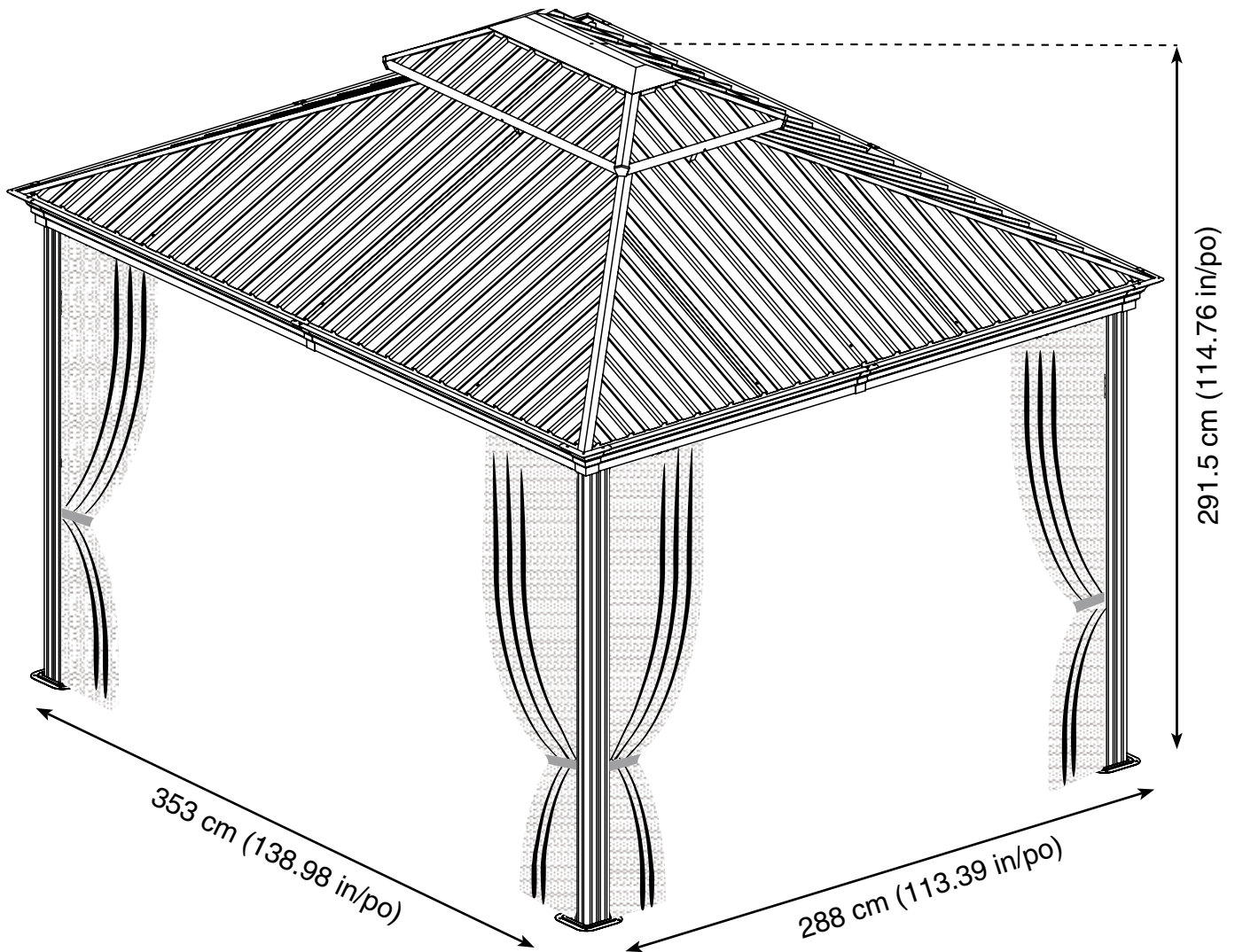
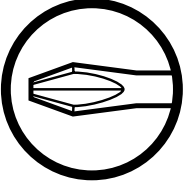


Assembly Manual / Guide d'assemblage /
Manual de ensamblaje / 조립설명서 /
Montageanleitung





Use the hex keys in the box. / Utilisez les clés hexagonales fournies dans la boîte. /
Utilice las llaves hexagonales en la caja. / 상자에 육각 키를 사용 하십시오. / Verwenden Sie
die Sechskantschlüssel in der Box.



Please use a phillips screwdriver / Utilisez un tournevis de type Phillips / Por favor,
use un destornillador Phillips / 십자 드라이버를 사용 하십시오. / Bitte verwenden Sie einen
Kreuzschraubenzieher.



you may need to use a drill for this step. / vous pouvez avoir besoin d'utiliser une
perceuse pour cette étape. / puede que tenga que utilizar un taladro para este paso. /
이 단계에선 드릴을 사용해야 할 수도 있습니다. / Für diesen Schritt können Sie einen
Bohrer verwenden.



It is recommended to wear protective gloves / Le port de gants de protection est recommandé /
El uso de guantes de protección se recomienda / 보호 장갑을 착용 하는 것이 좋습니다. /
Das Tragen von Schutzhandschuhen wird empfohlen.



Two or more people are required at this stage. / Deux personnes ou plus sont nécessaires à cette
étape. / Dos o más personas se requieren en esta etapa. / 이 단계에서는 두 명 이상이 필요합니다. /
Für diesen Bauschritt sind 2 oder mehr Personen erforderlich.

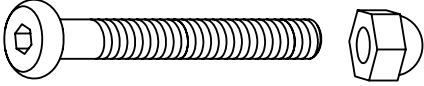


Do not screw firmly for now. / Ne pas visser fermement pour l'instant. / No atornille con
firmeza por ahora. / 아직 나사를 단단히 조이지 마십시오. / Bitte die Schrauben zum
jetzigen Zeitpunkt noch nicht fest anziehen.

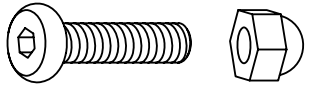


Sold in options / Vendus en options / vendido en las opciones /
옵션 판매 / Optional erhältlich

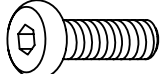
S X 12 (+2)



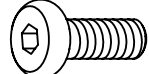
T X 64 (+7)



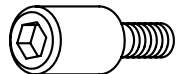
U X 21 (+3)



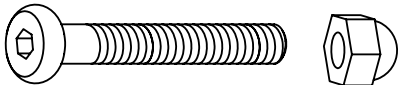
V X 220 (+10)




X X 16 (+2)



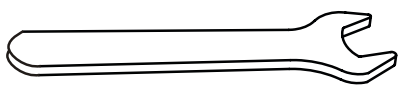
X1 X 8 (+2)




Y X 24 (+5)




W2 X 1

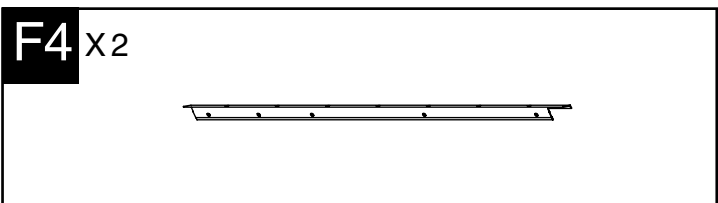
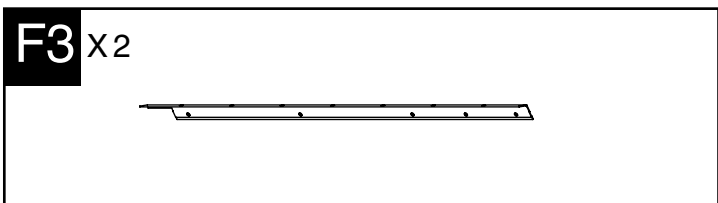
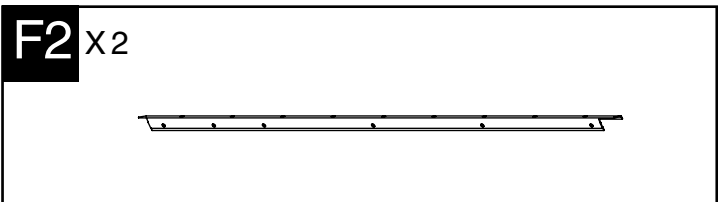
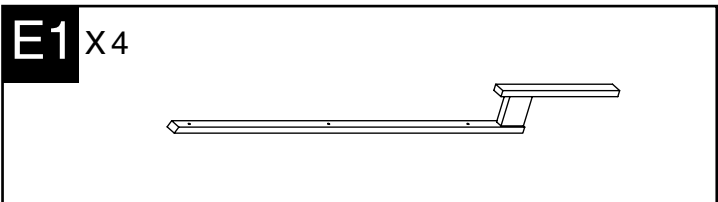
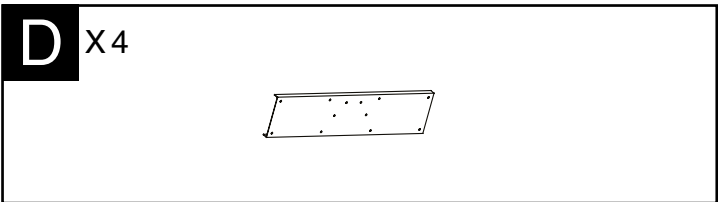
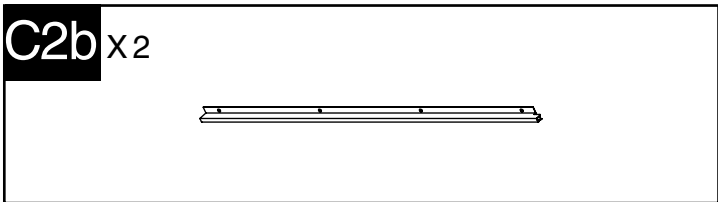
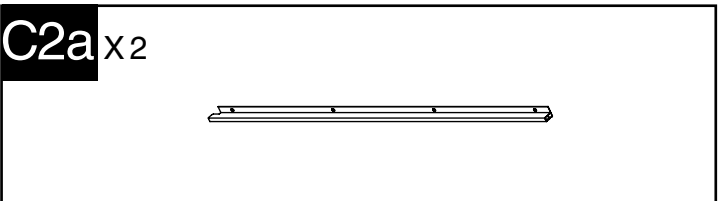
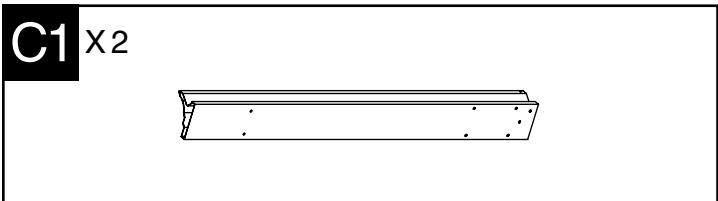
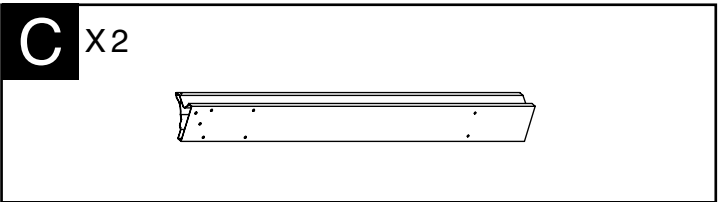
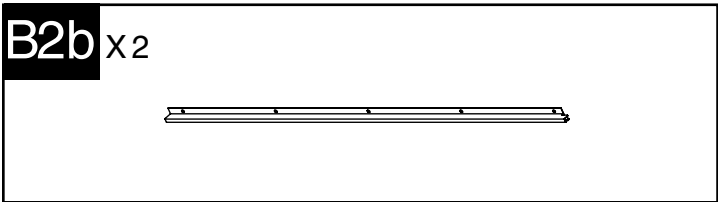
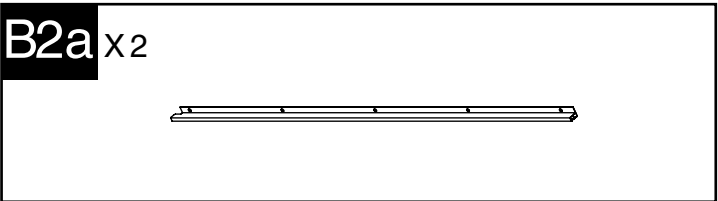
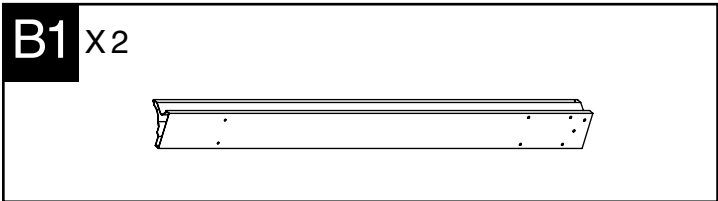
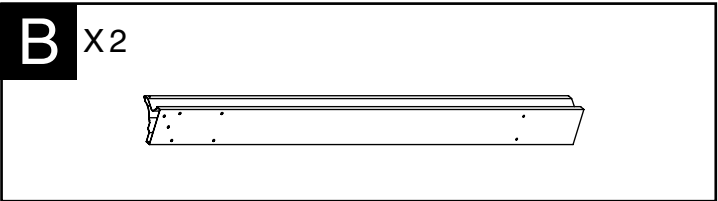
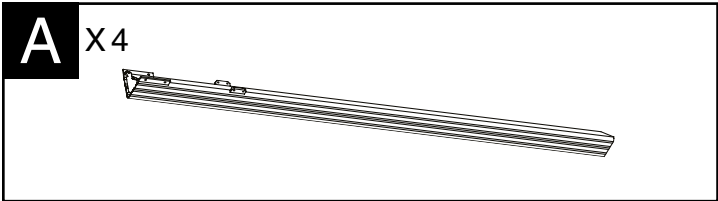


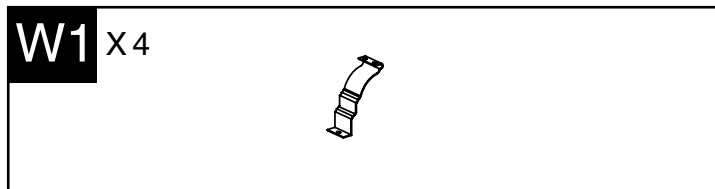
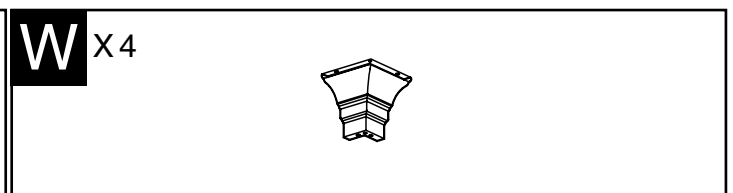
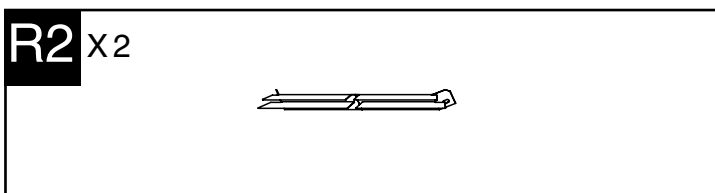
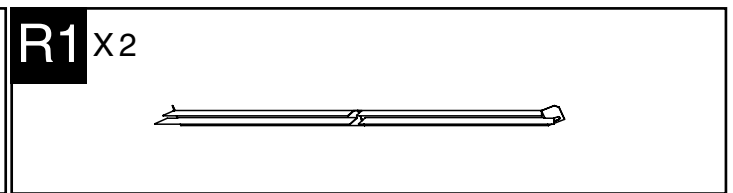
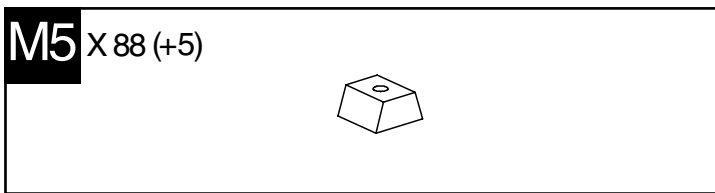
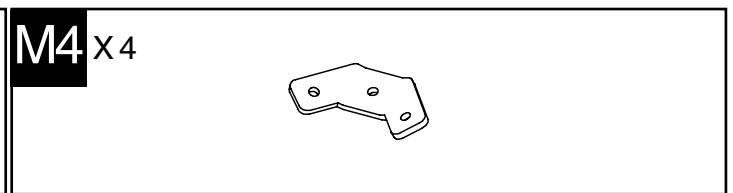
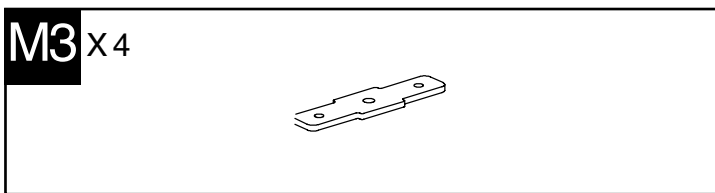
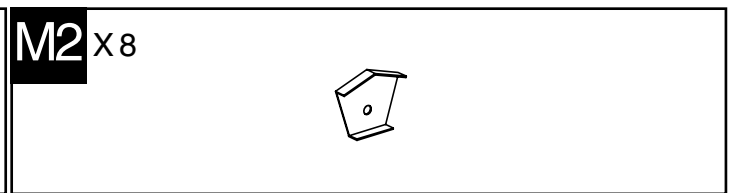
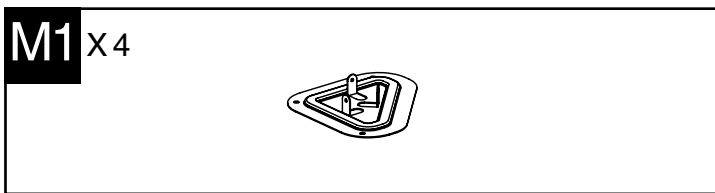
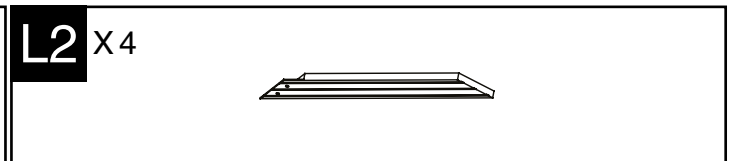
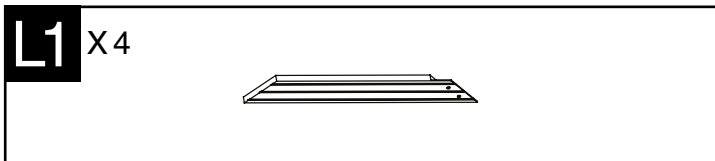
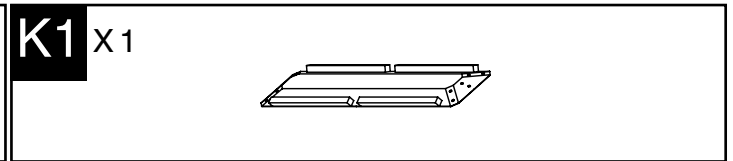
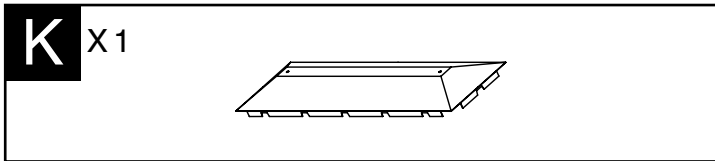
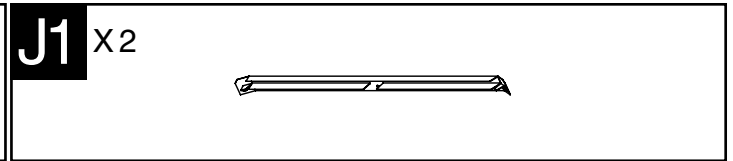
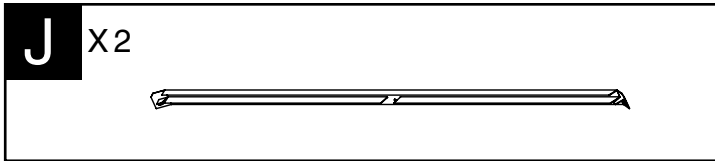
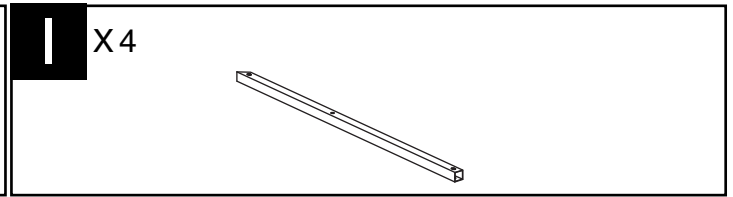
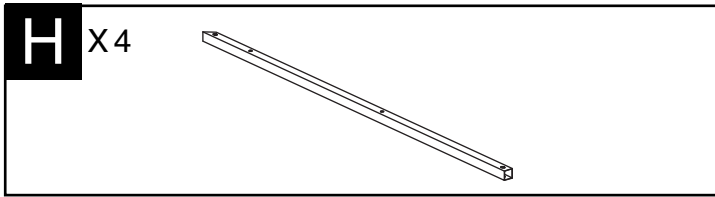
Wa X 2



Z X 1







R X 56 (+2)

D1 X 16 (+1)

Zs X 1

Q X 52 (+3) optional **Q** X 52 (+3) optional

Net optional

1 X 4

Curtain optional

2 X 4

N X 2

N1 X 2

N6 X 2

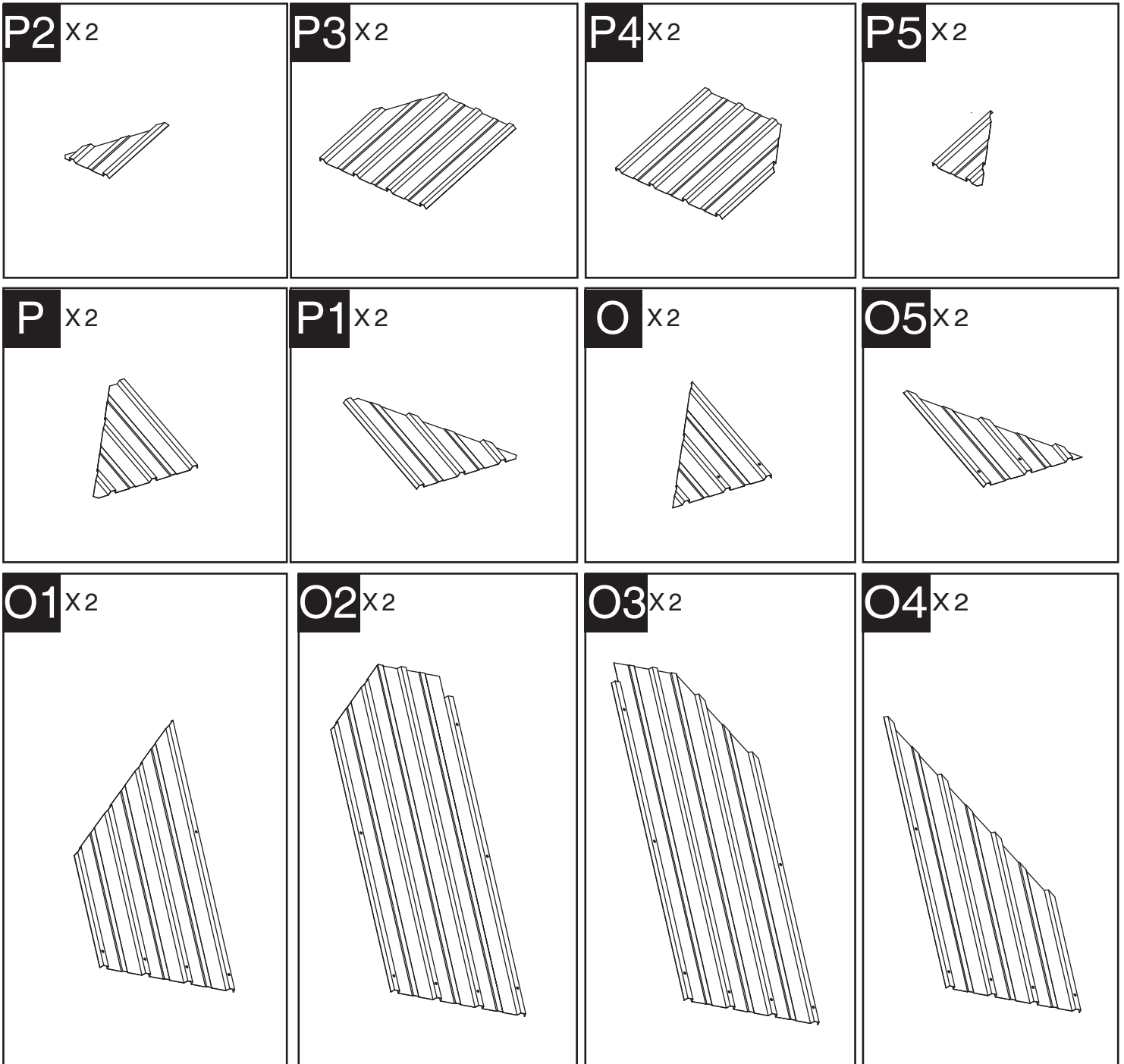
N7 X 2

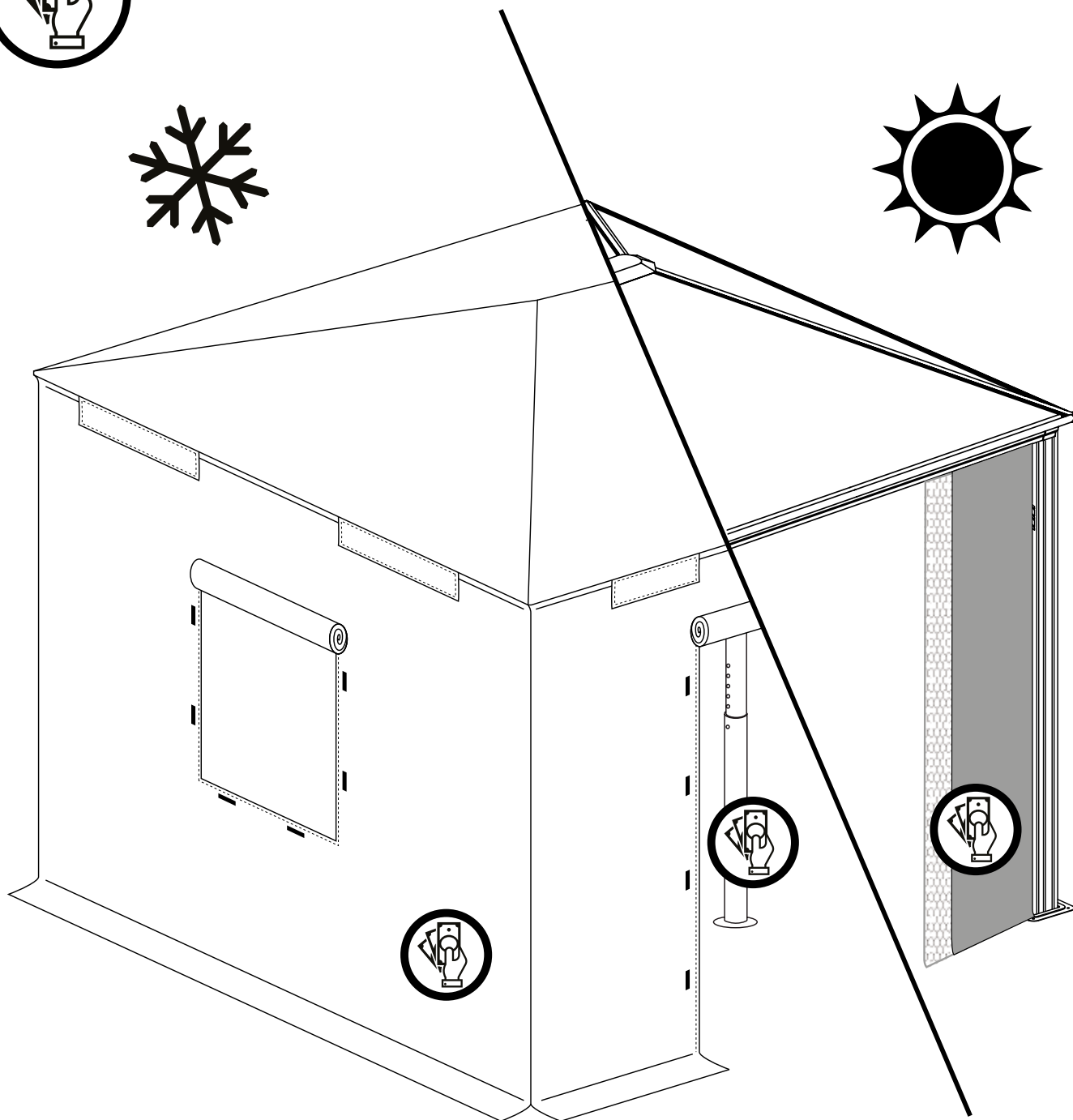
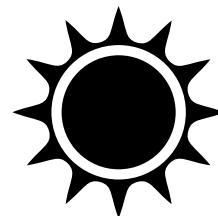
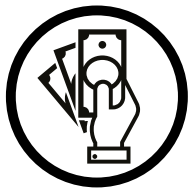
N2 X 2

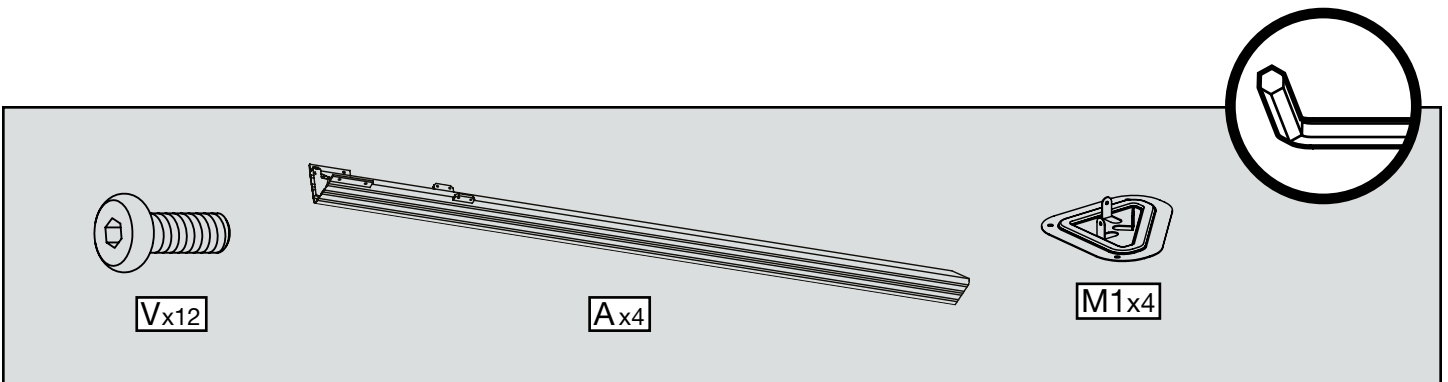
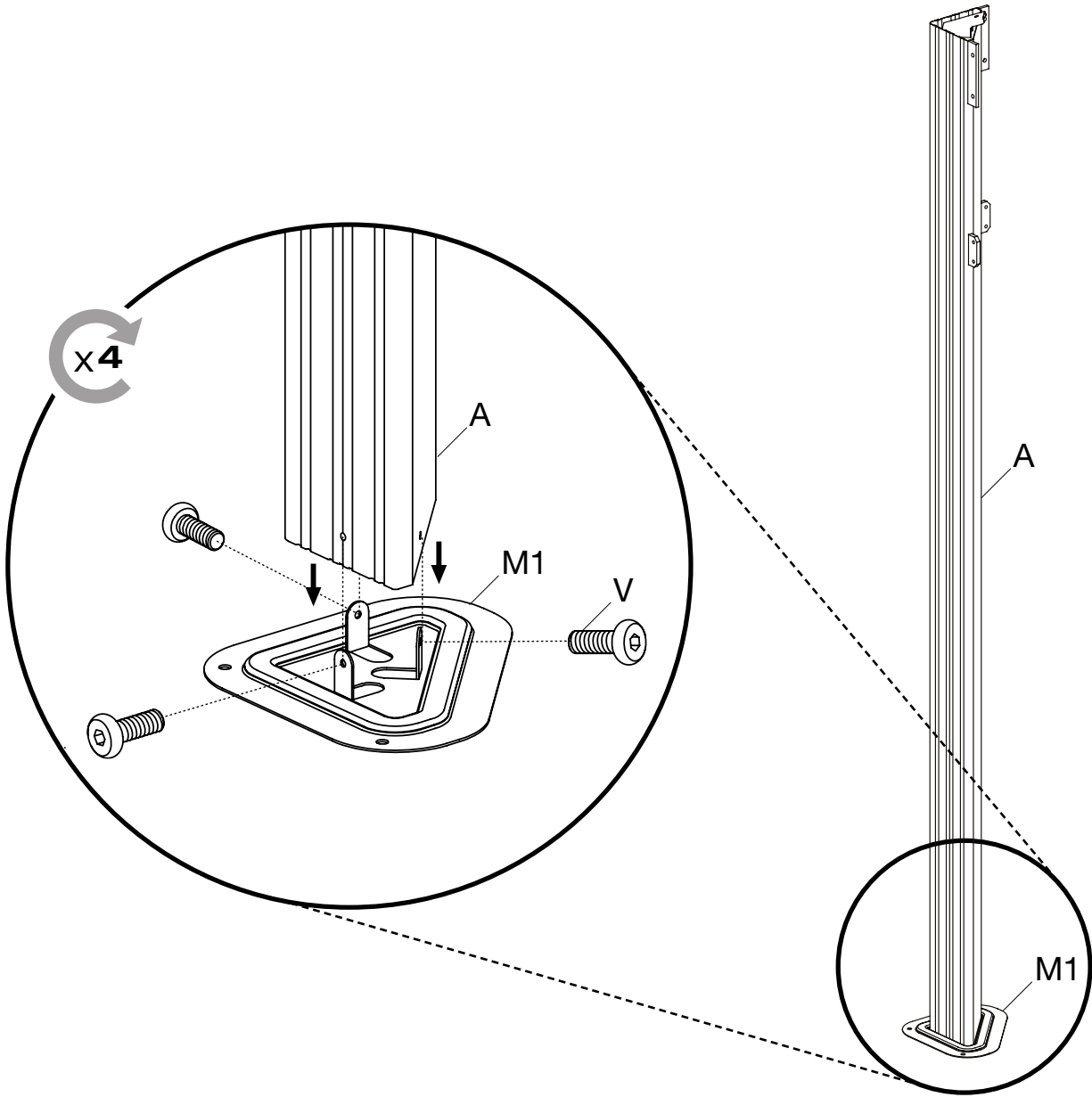
N3 X 2

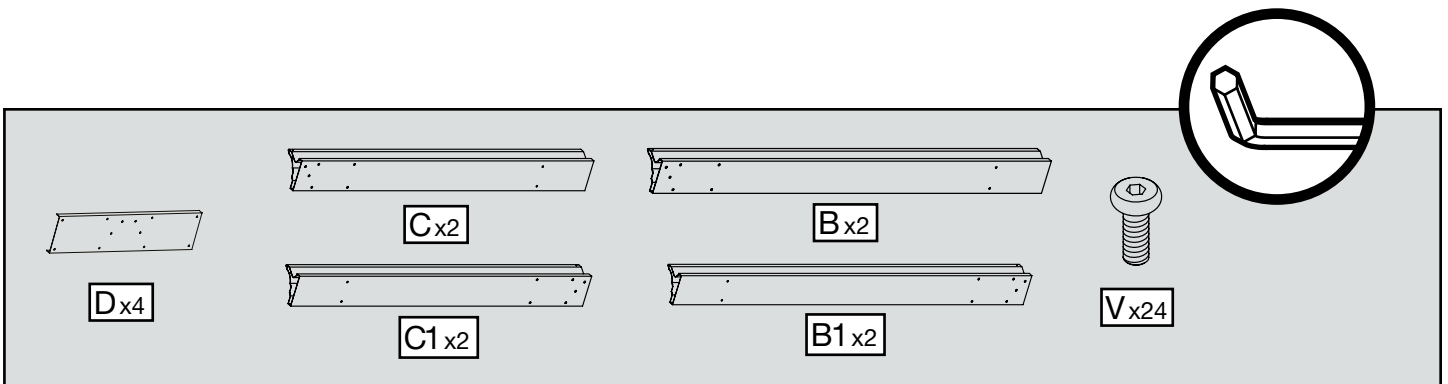
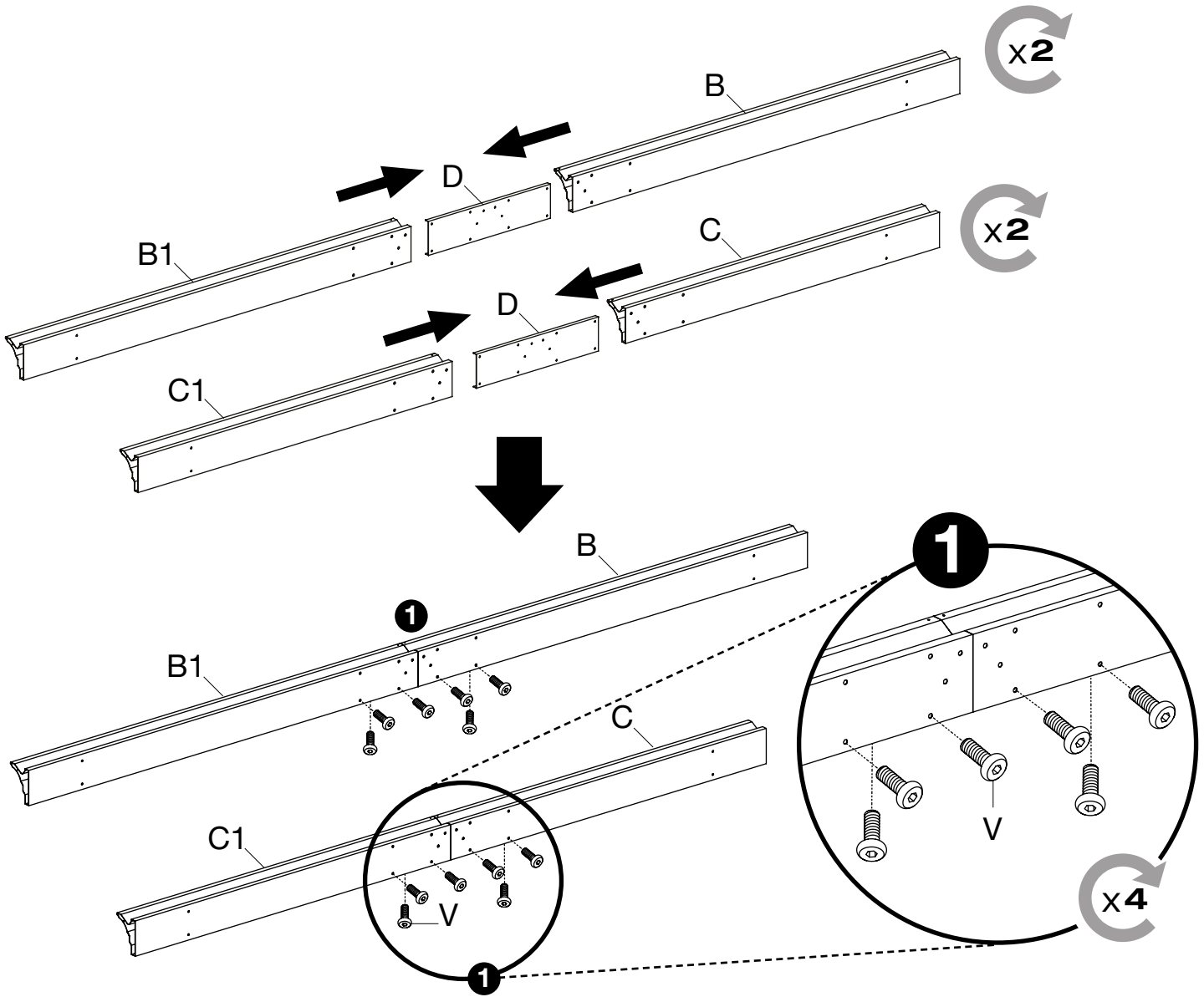
N4 X 2

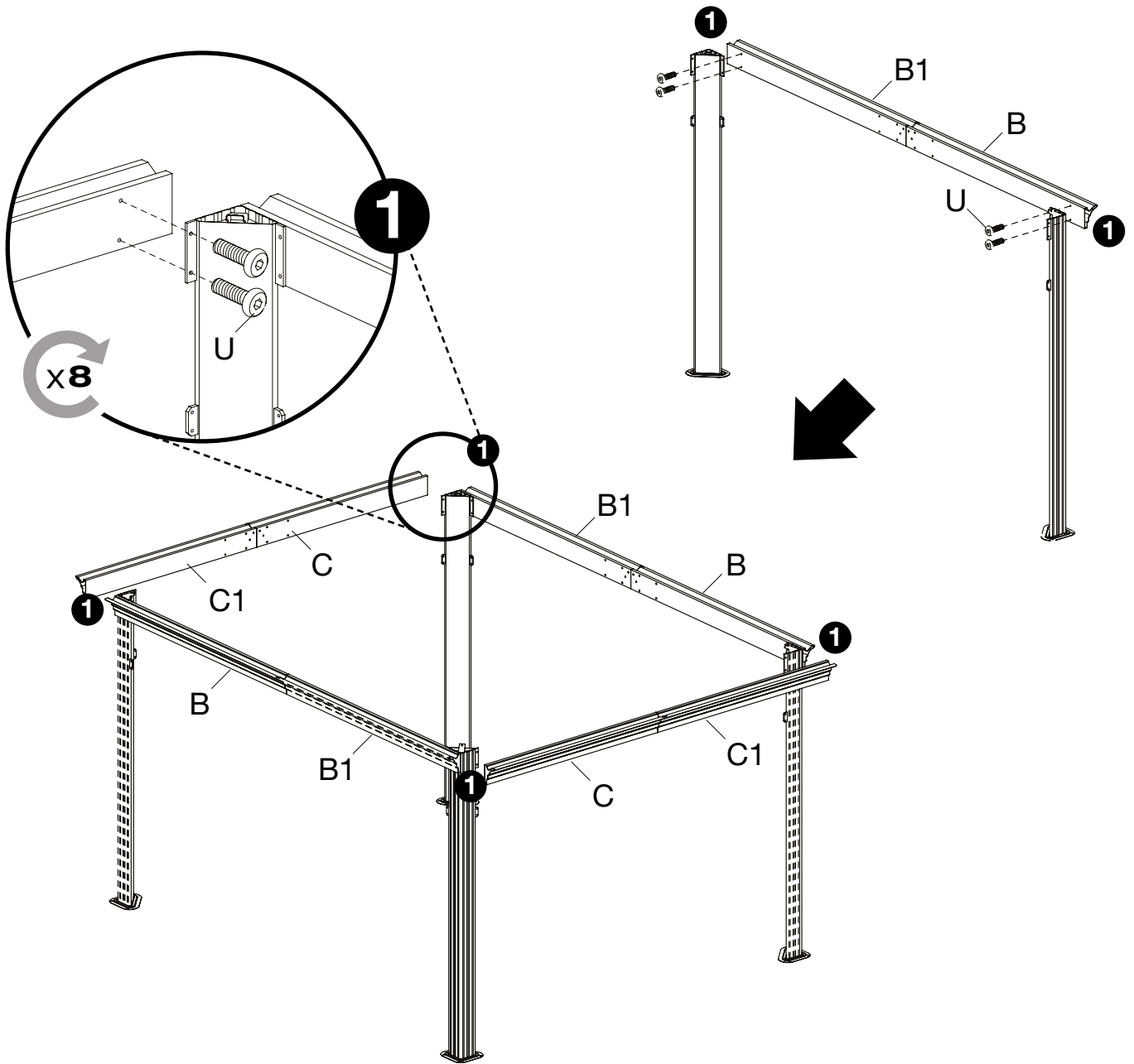
N5 X 2





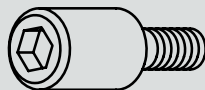
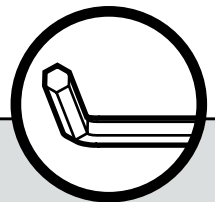
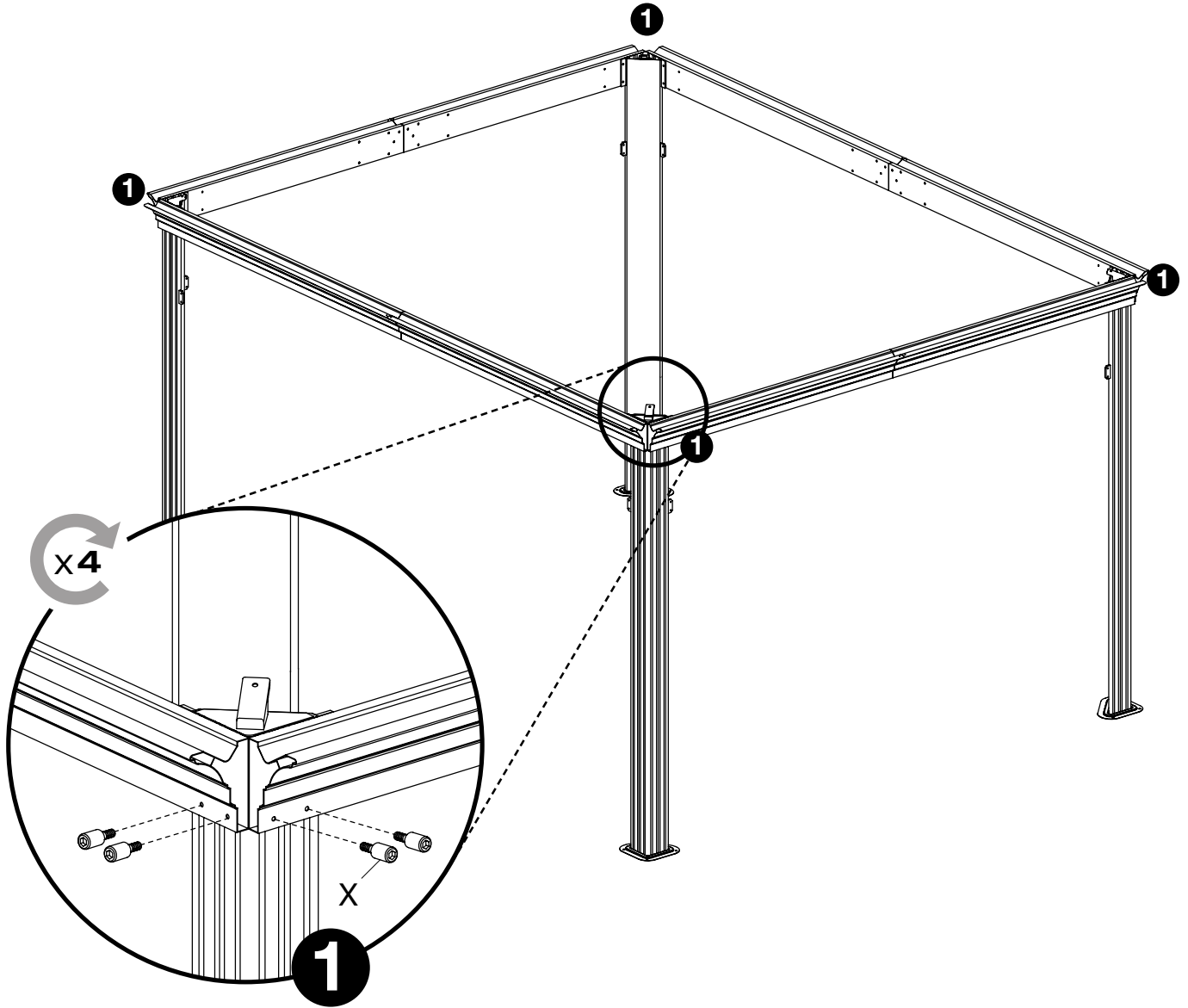




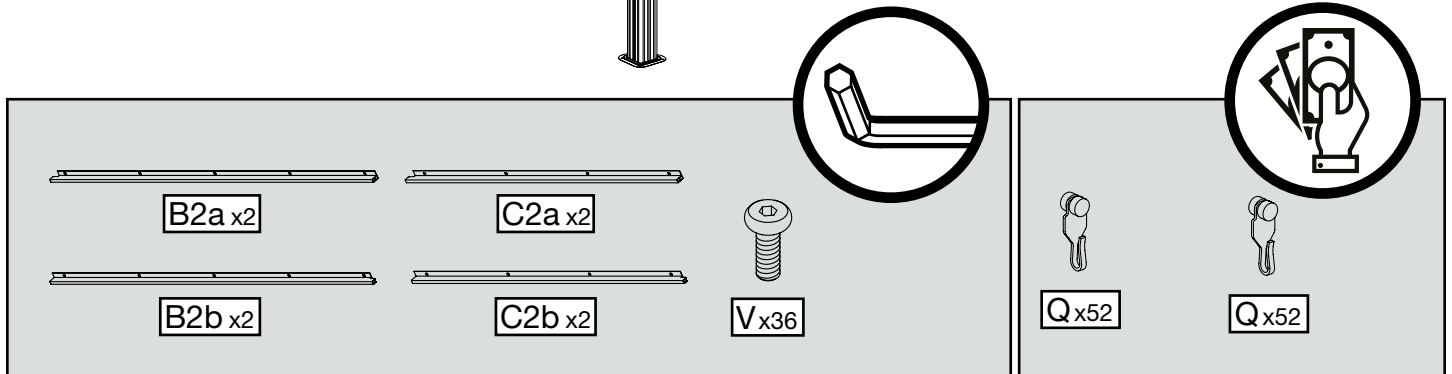
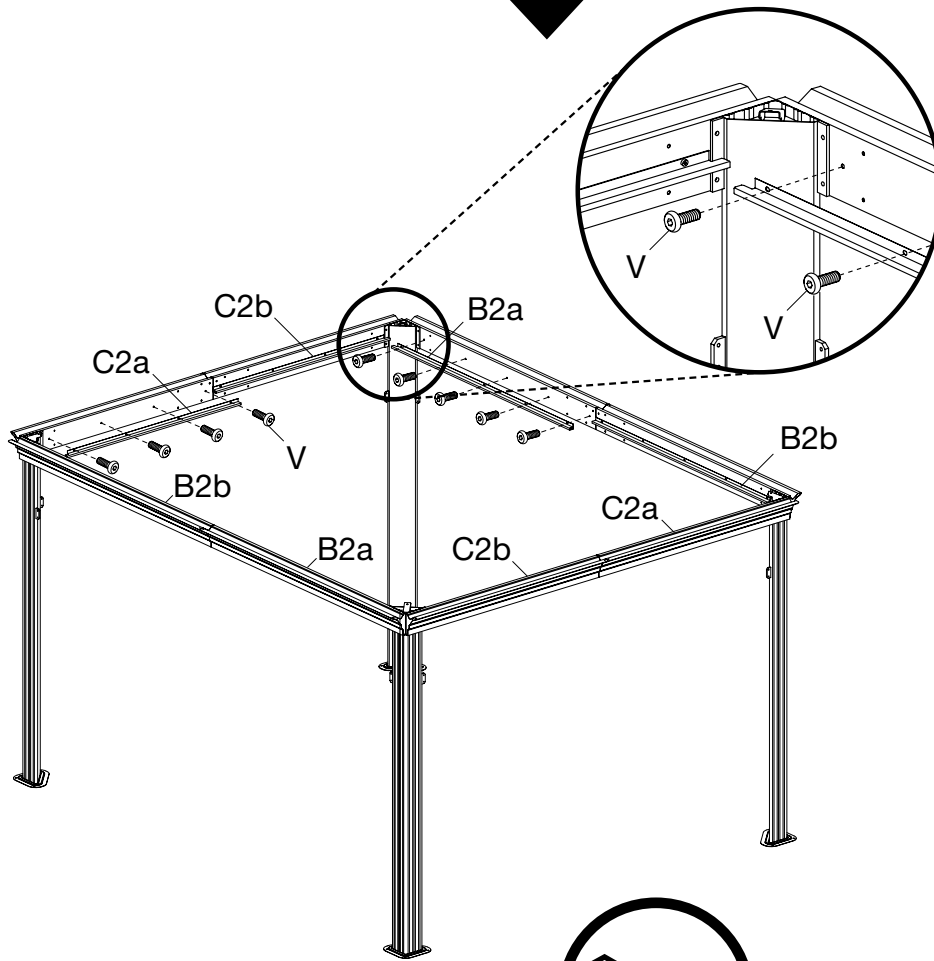
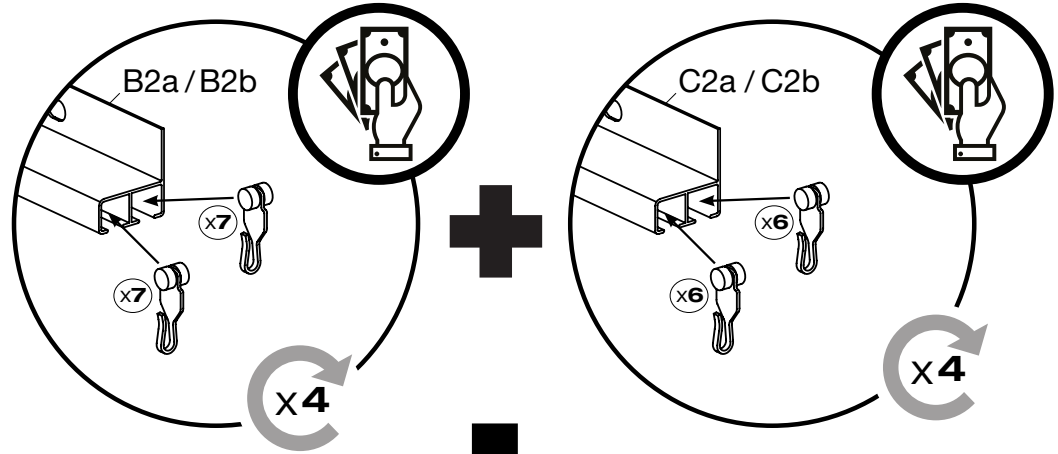


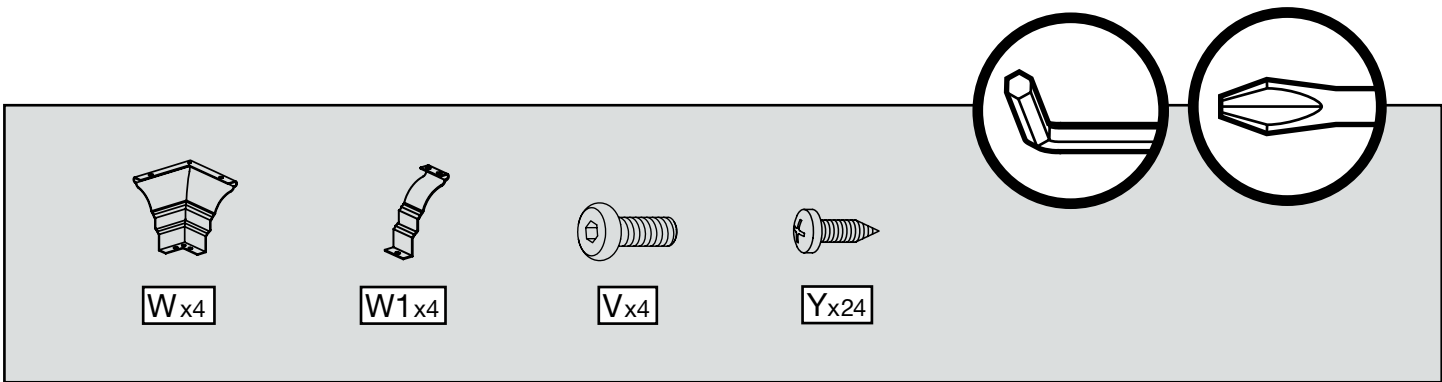
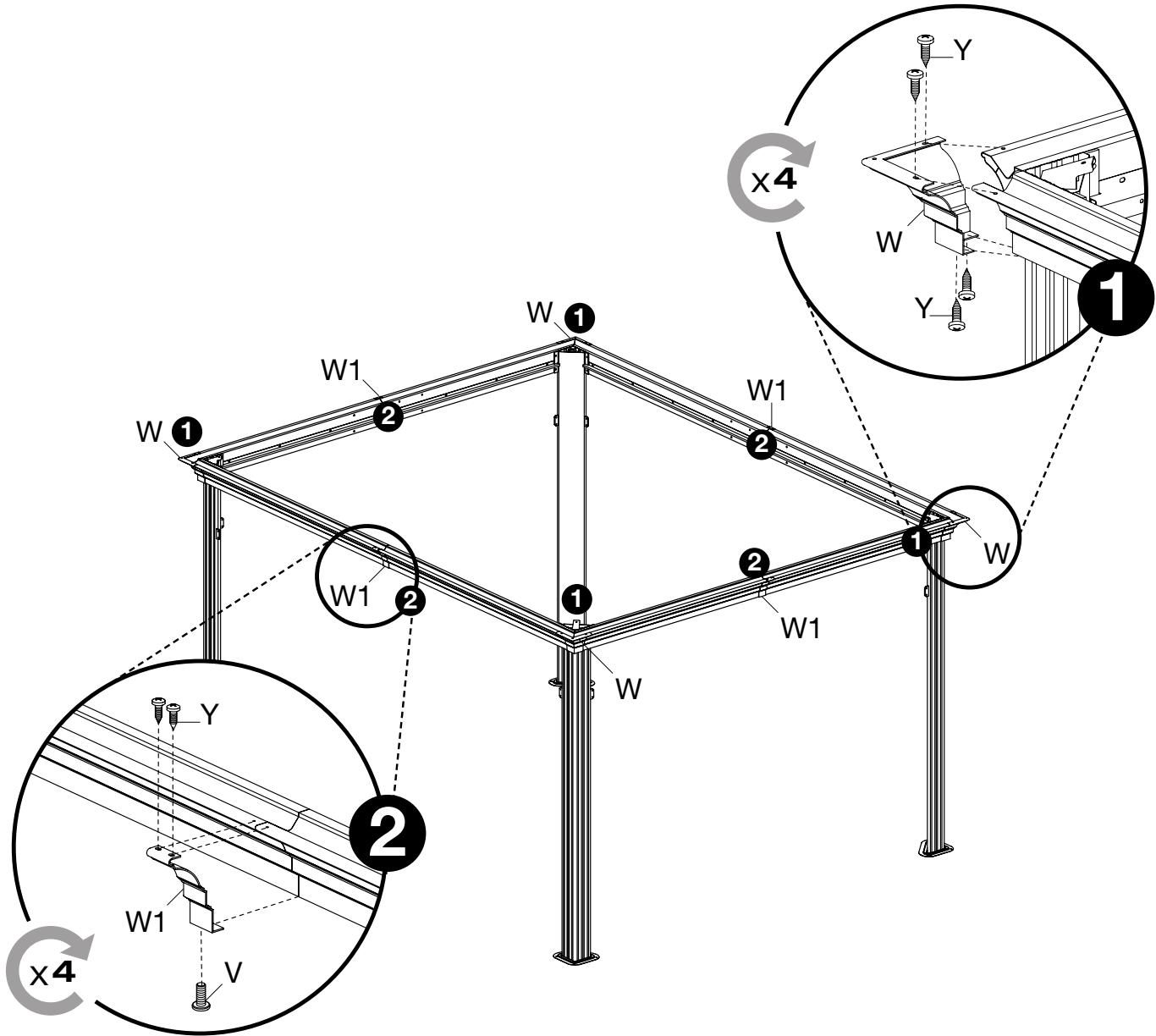
Parts list and safety icons for step 3/19:

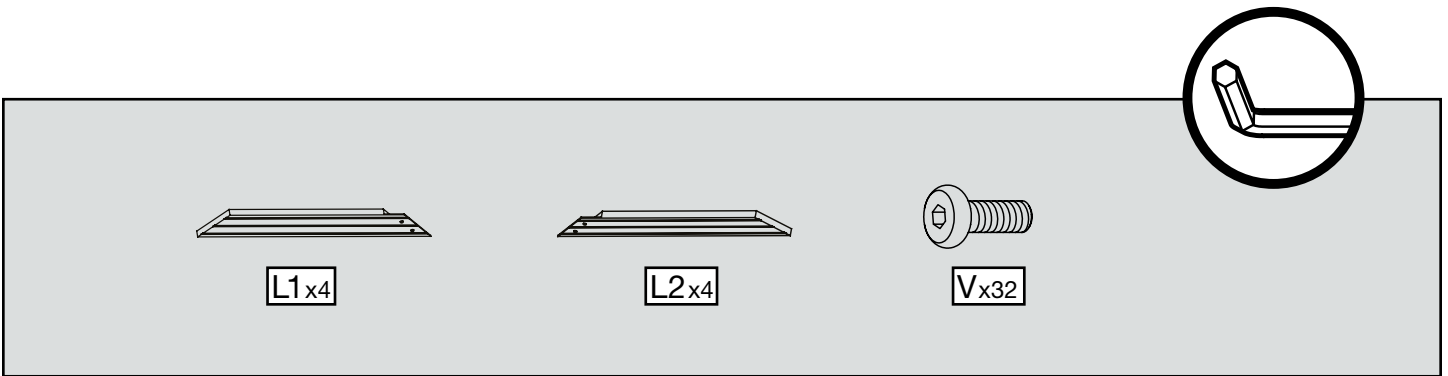
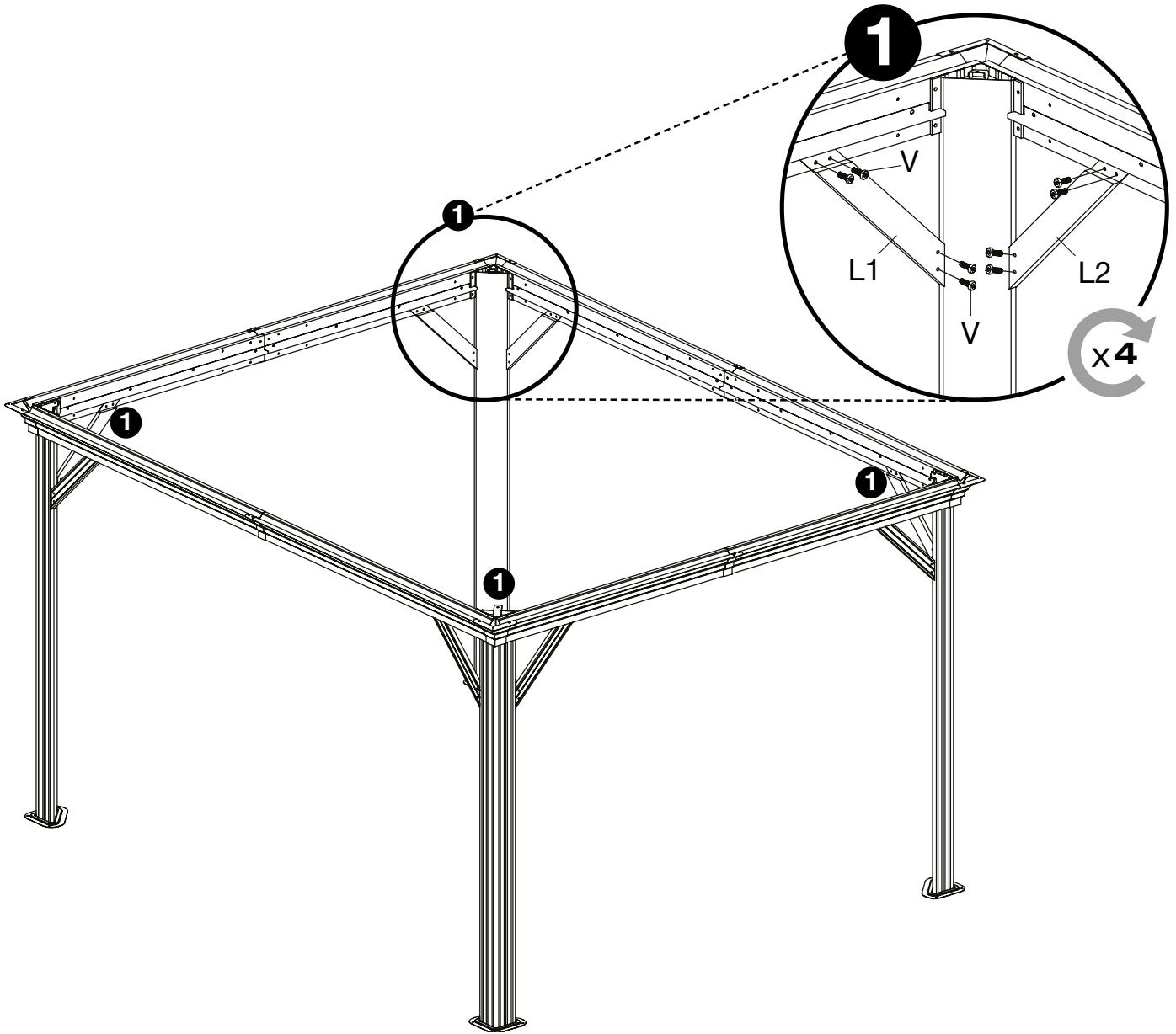
- Screw: U x16
- Icon: 2+ (Two people)
- Icon: Screwdriver

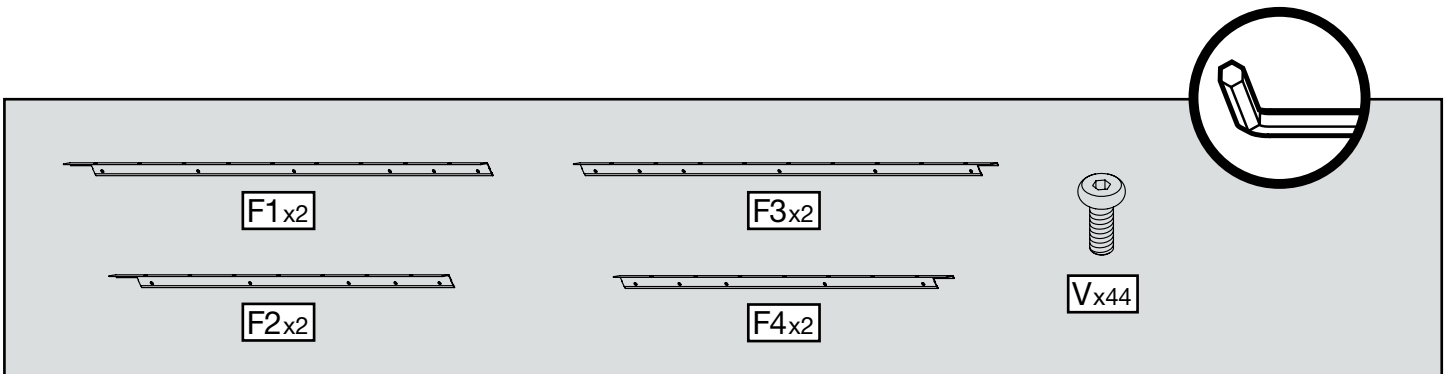
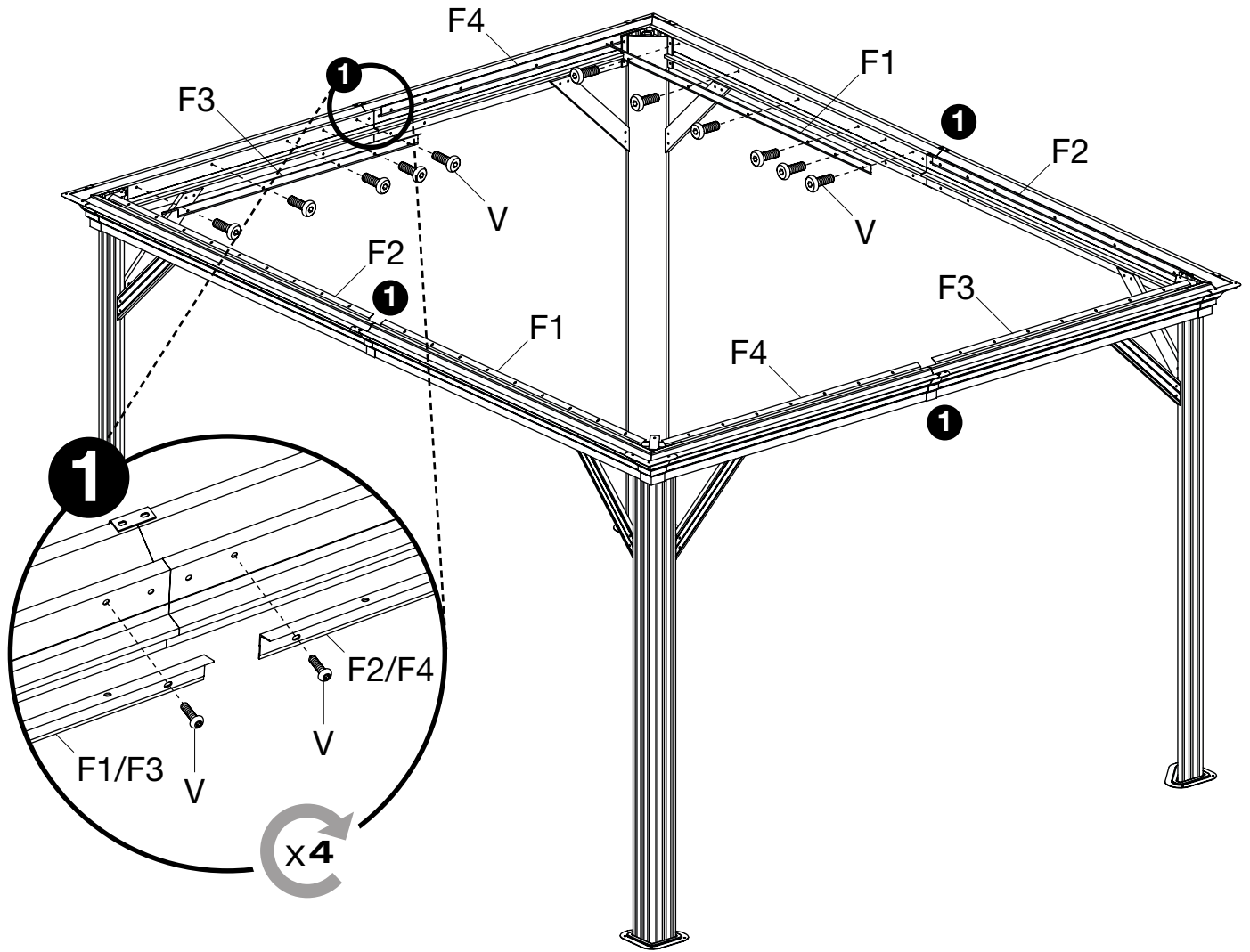


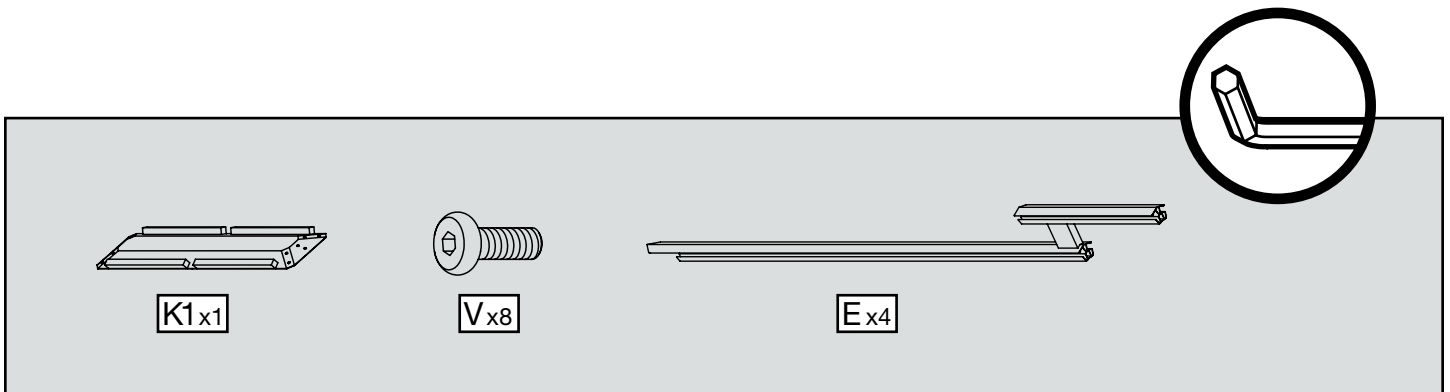
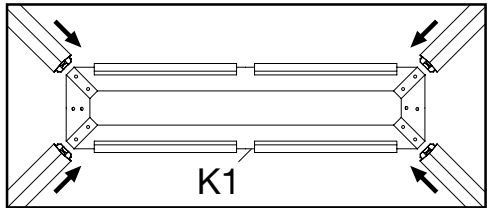
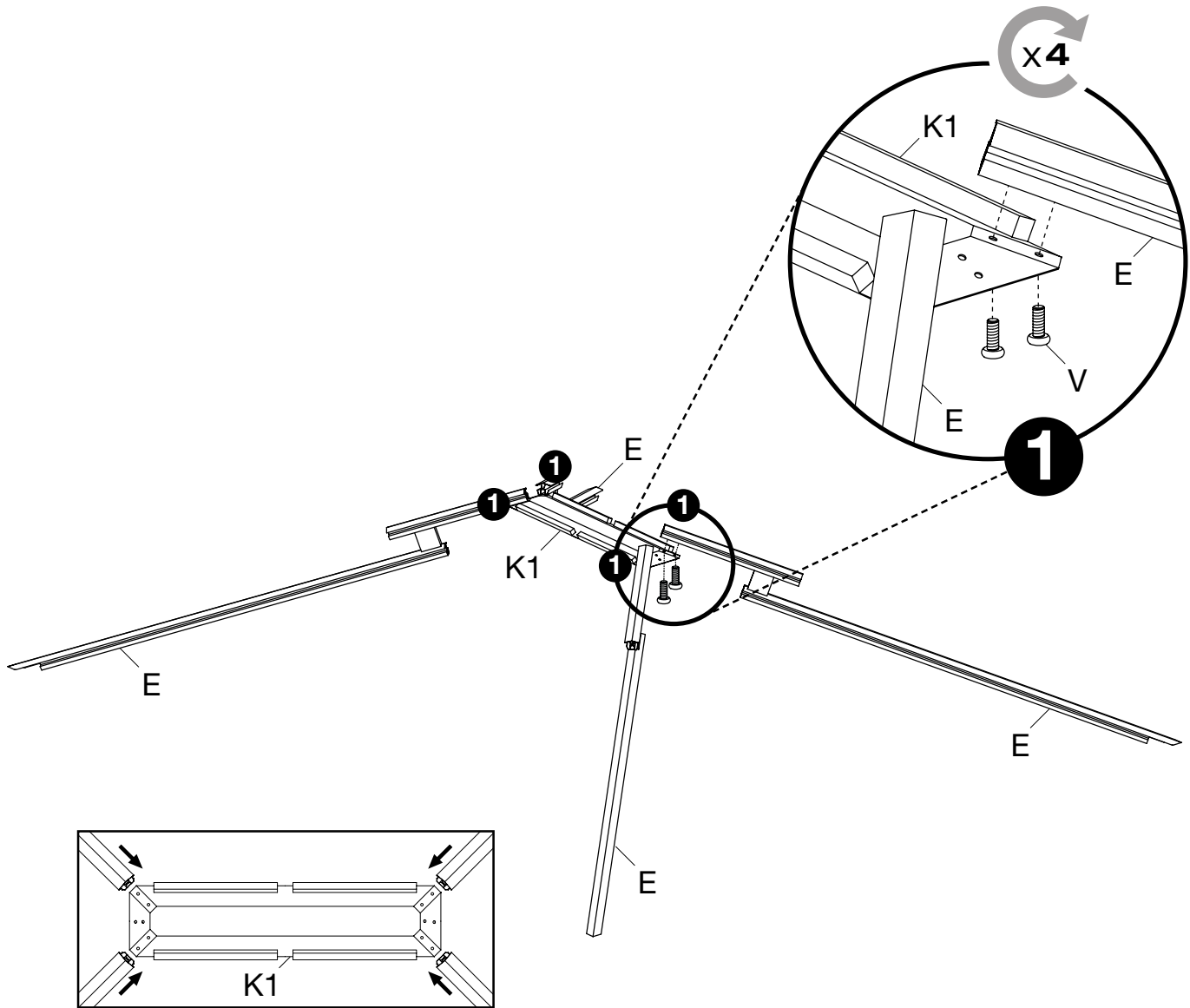
Xx16

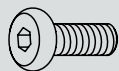
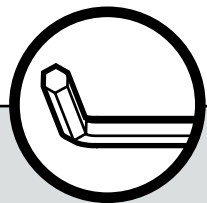
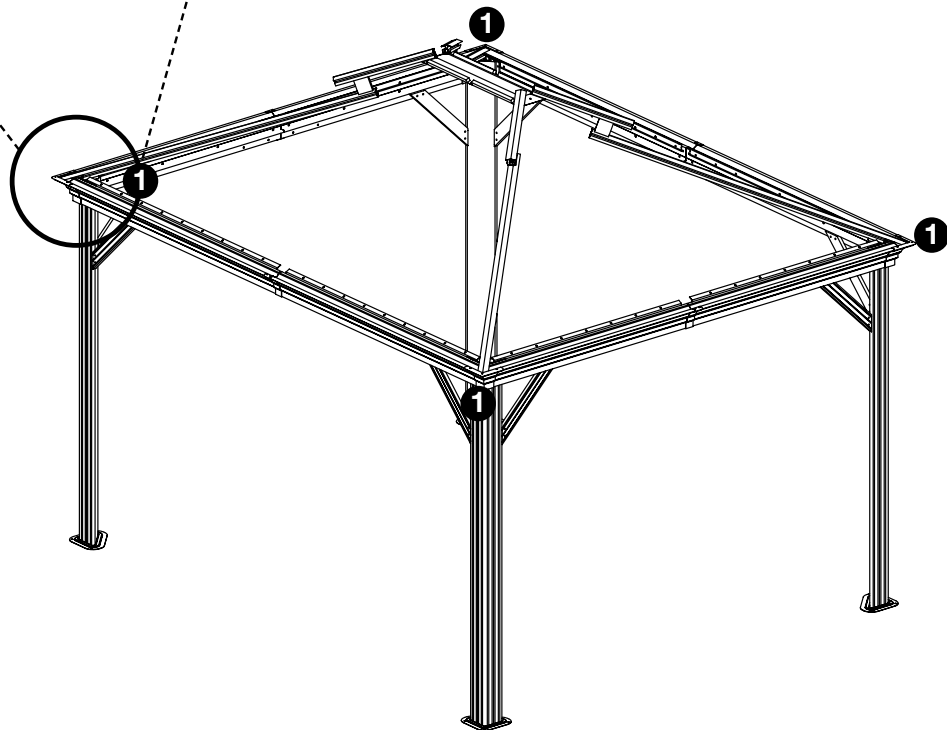
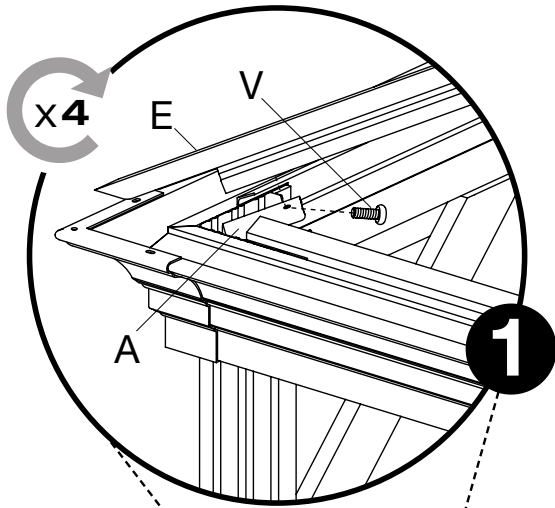




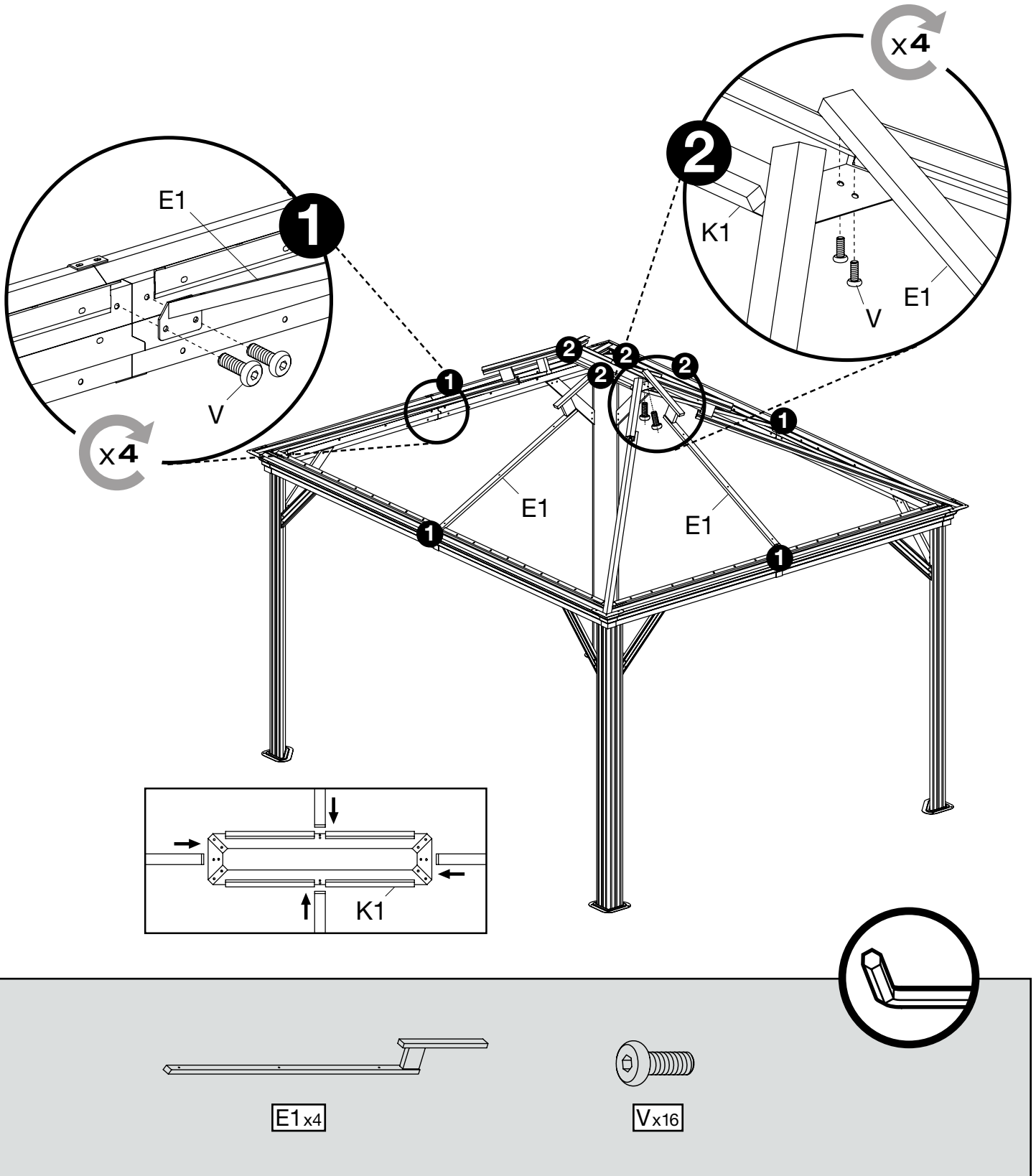


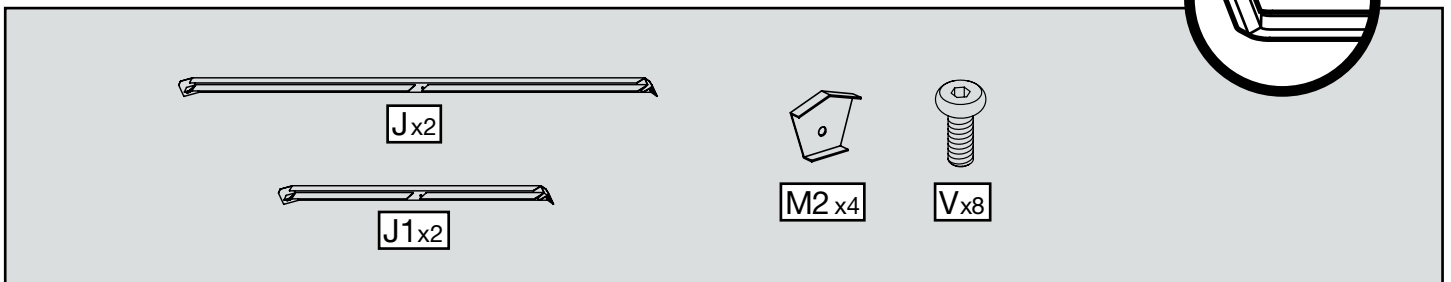
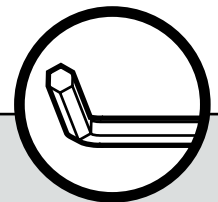
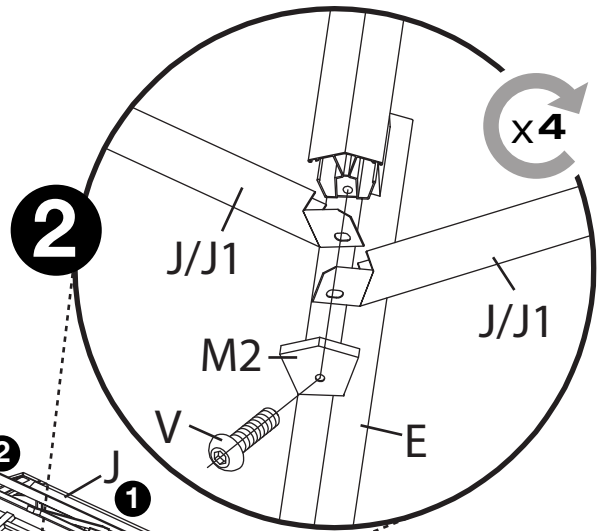
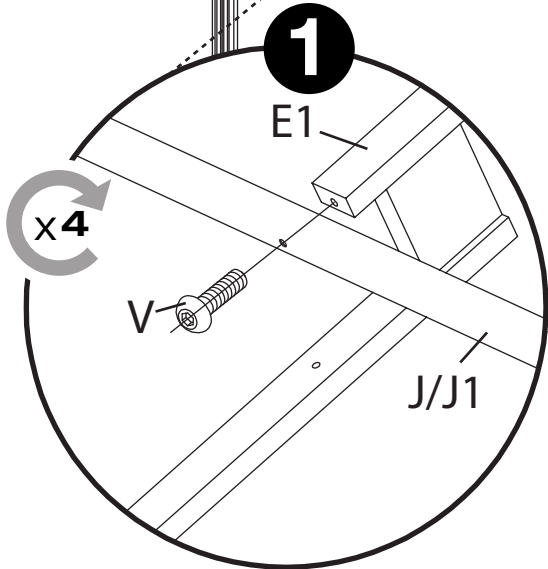
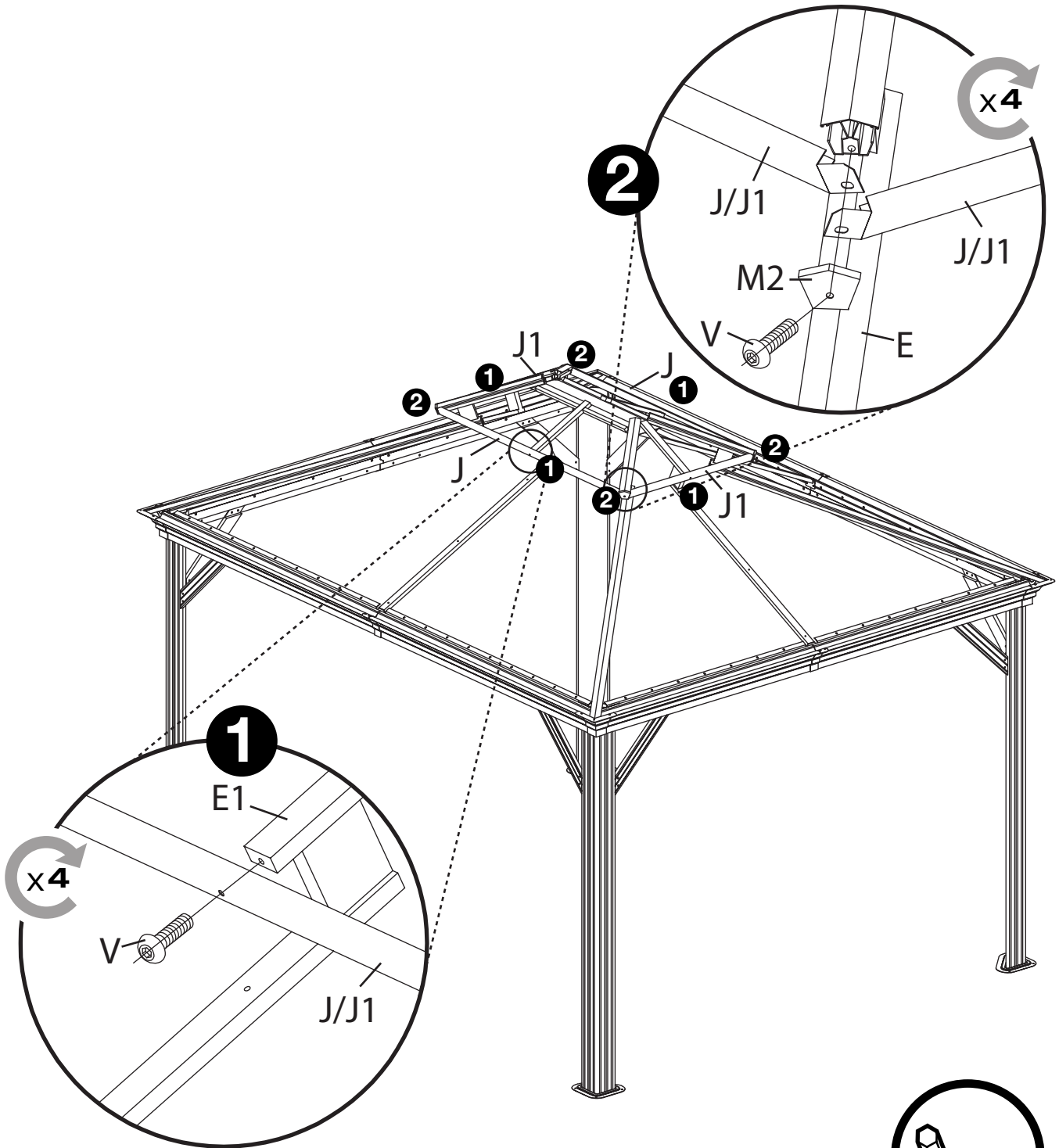


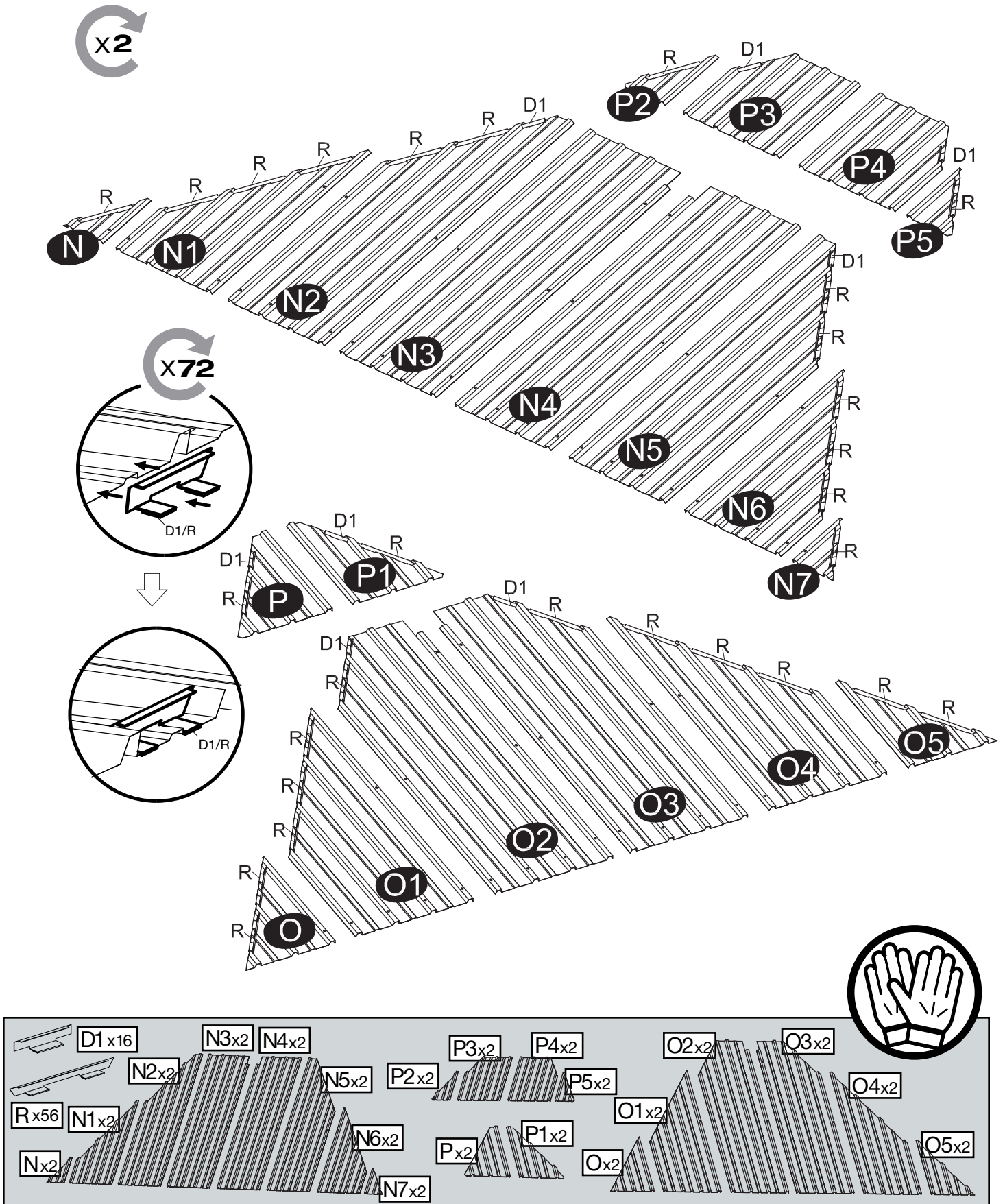


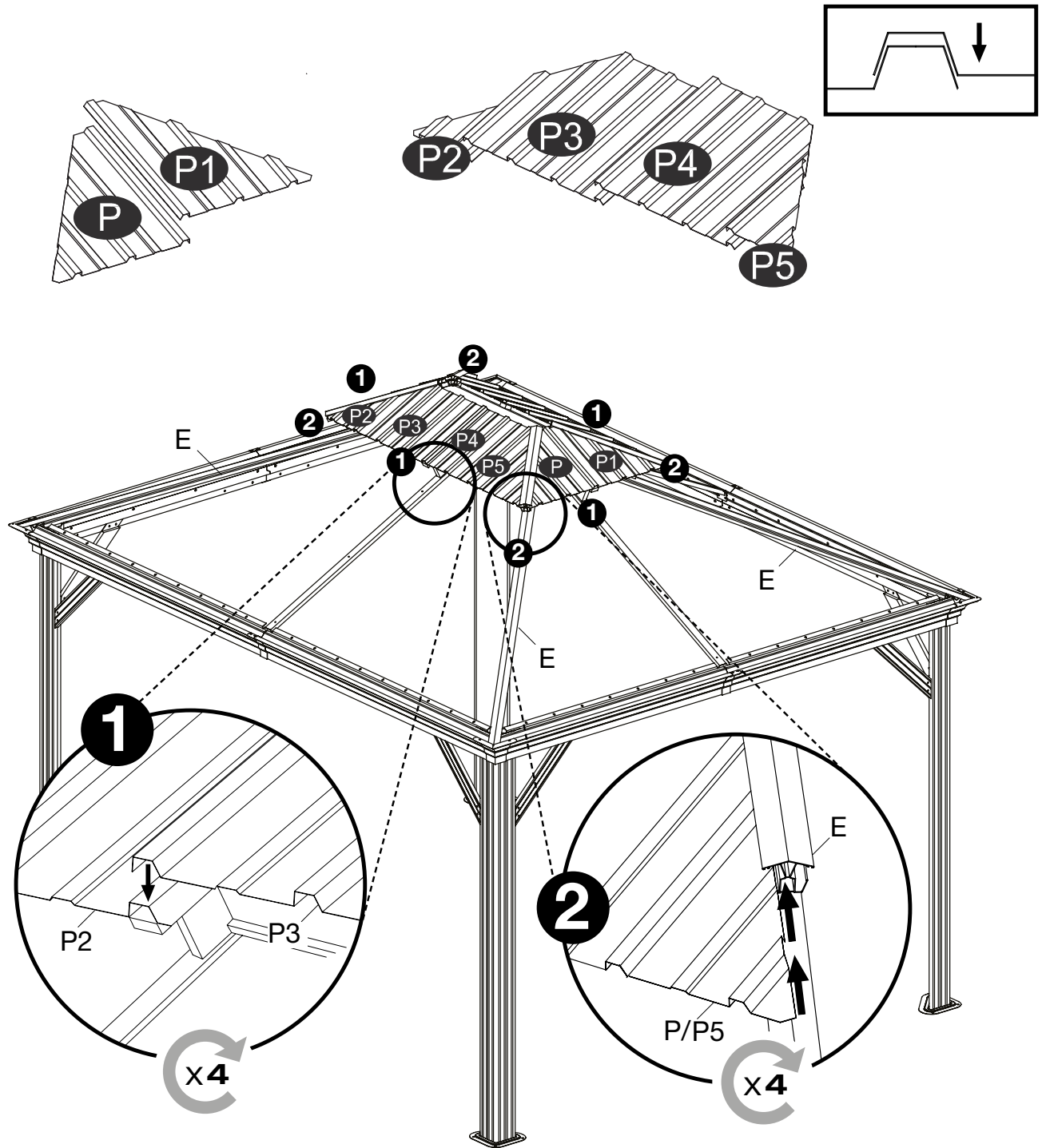


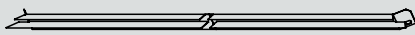
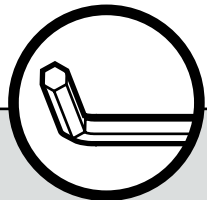
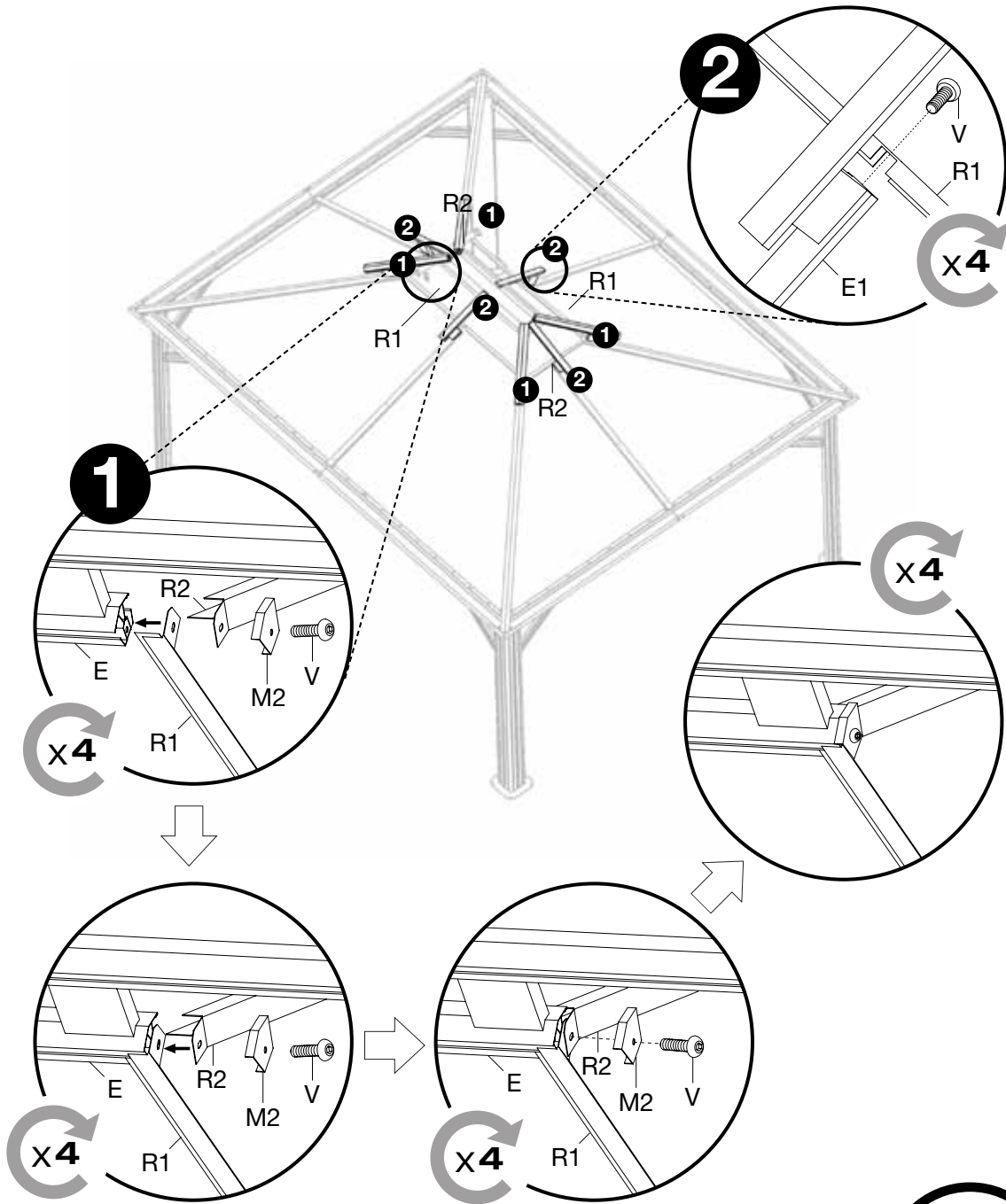
Vx4



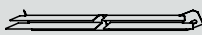




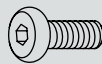




R1 x2



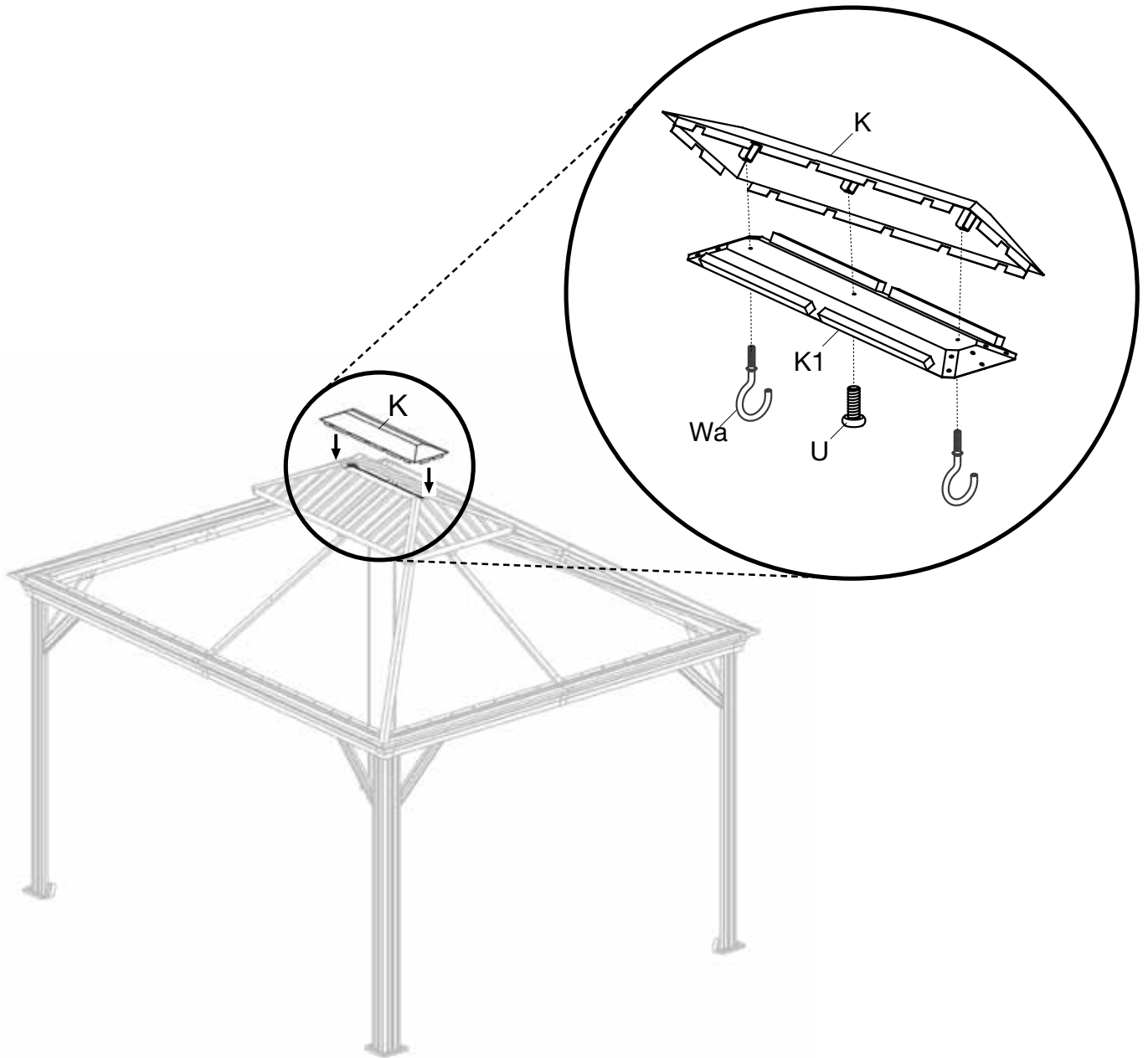
R2 x2



V x8

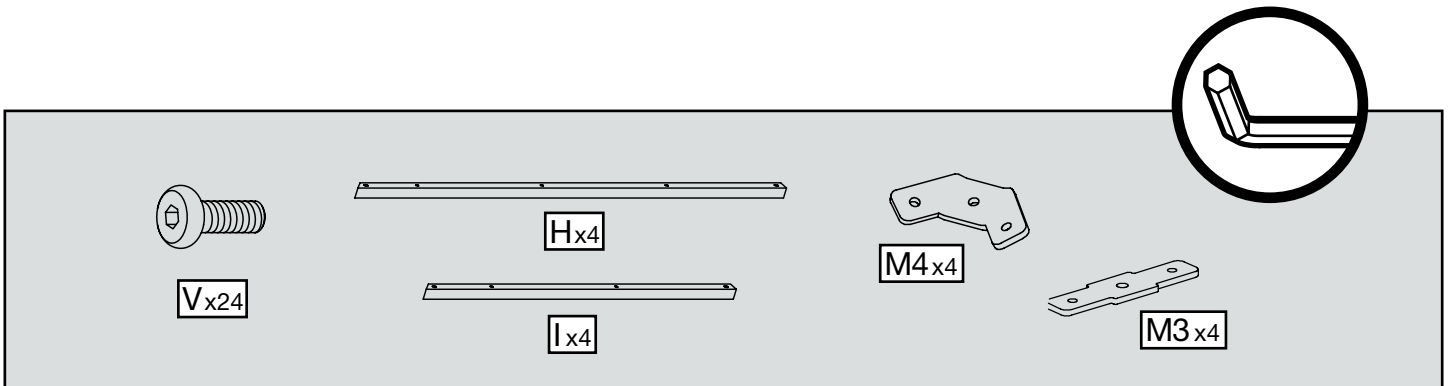
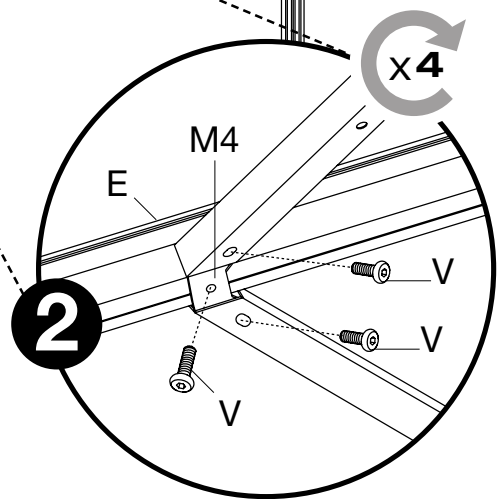
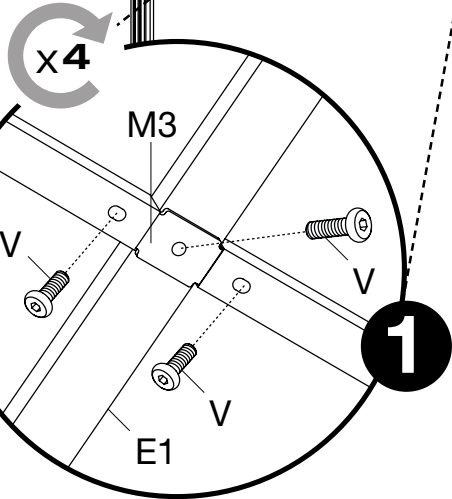
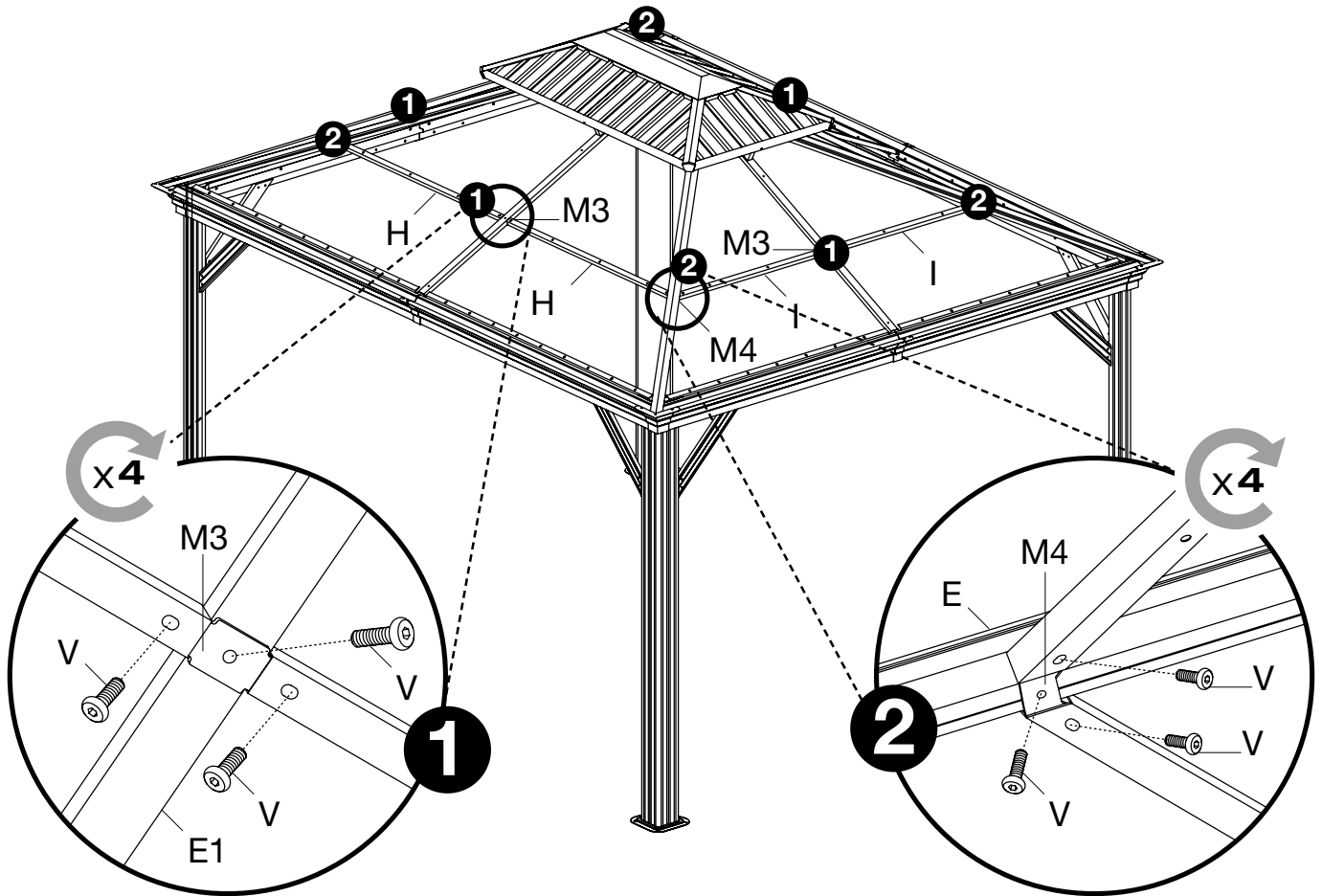


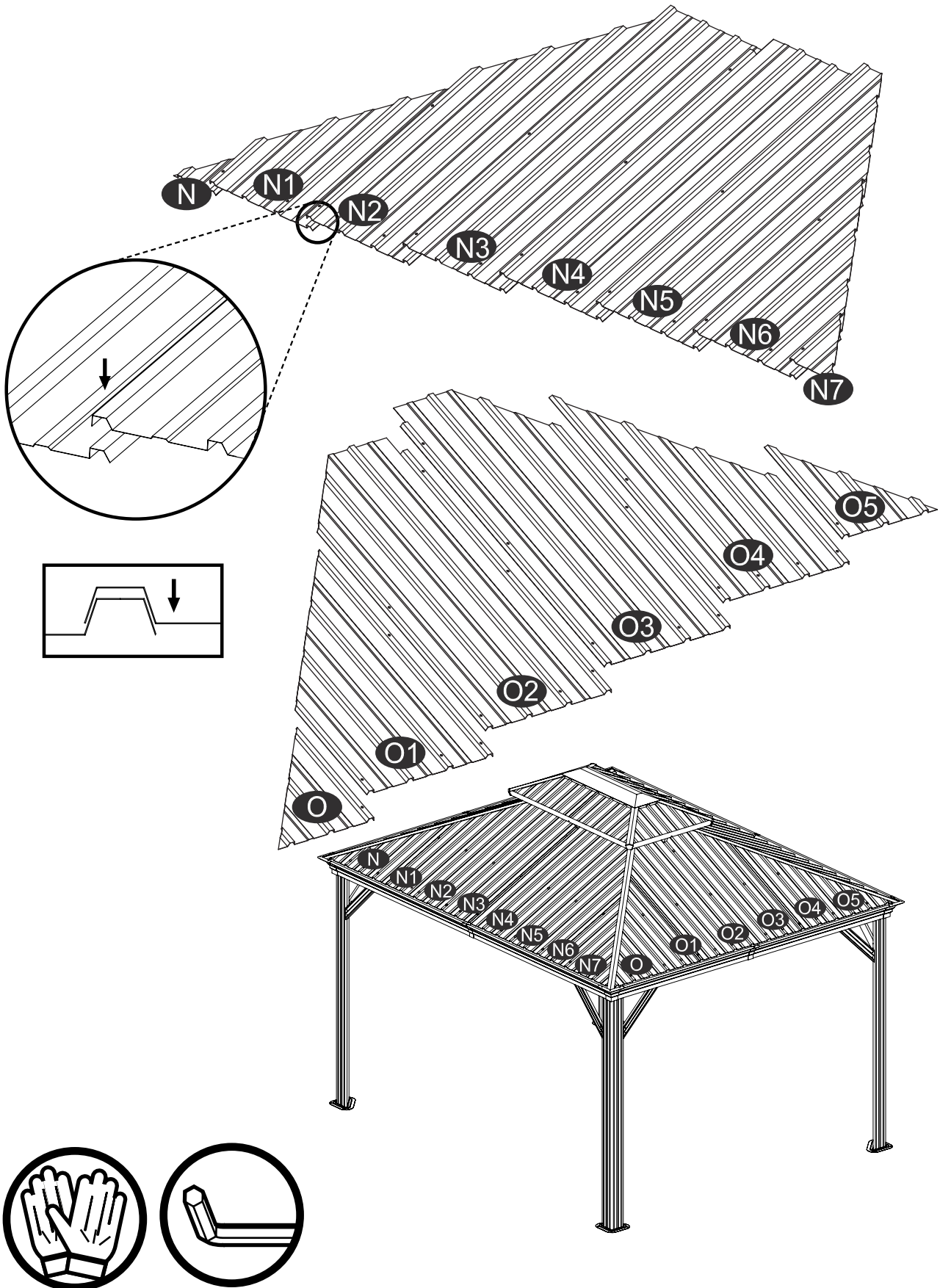
M2 x4



Wa x2 K x1 U x1

⊘ (no hand) ⊘ (no sharp edges)





18A/19

