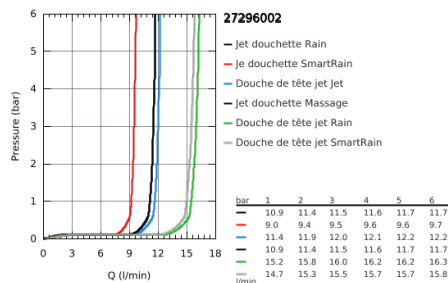
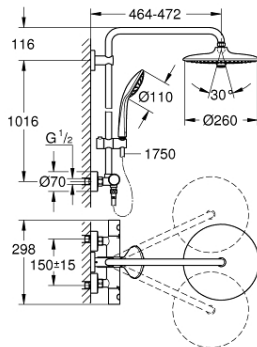


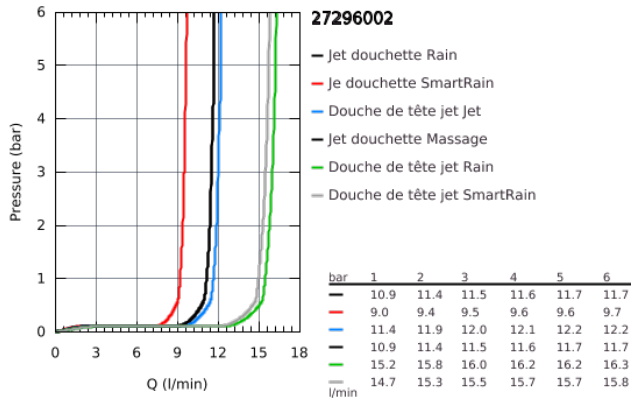
27 296 002 EUPHORIA SYSTEM 260 EUPHORIA SYSTÈME COLONNE DE DOUCHE AVEC MITIGEUR THERMOSTATIQUE



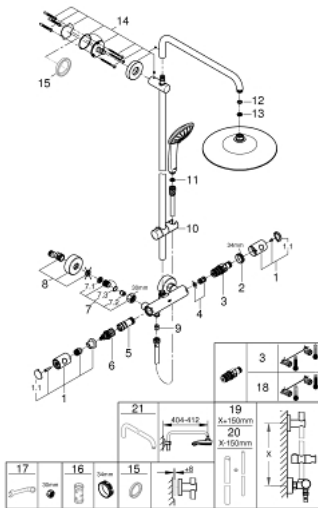
DESCRIPTION DU PRODUIT

- Composé de :
- Bras de douche de 450 mm orientable horizontalement
- Mitigeur thermostatique incluant fonction inverseur 2 sorties
- Permet le changement entre :
- Douche de tête Euphoria 260 (26 455 000)
- **3 jets :**
- Rain, SmartRain, Jet
- Avec rotule
- Angle de rotation $\pm 15^\circ$
- Douchette à main Euphoria 110 Massage (27 221 000)
- **3 jets :**
- Rain, SmartRain, Massage
- Curseur ajustable en hauteur
- Flexible Silverflex 1750 mm (28 388 000)
- **GROHE TurboStat** Régulation de la température quasi-instantanée et sécurité anti-brûlures en cas de coupure d'eau froide
- **GROHE SafeStop** butée à 38°C
- **GROHE SafeStop Plus** limiteur de température à 43°C (livré non monté)
- **GROHE DreamSpray** jet parfaitement uniforme
- **GROHE StarLight** Chrome éclatant et durable
- **GROHE SprayDimmer** contrôle du débit
- Procédé anti-calcaire **SpeedClean**
- Inner WaterGuide, longévité maximale
- Système anti-torsion
- Option : tablette GROHE EasyReach (26 362)

27 296 002 EUPHORIA SYSTEM 260 EUPHORIA SYSTÈME COLONNE DE DOUCHE AVEC MITIGEUR THERMOSTATIQUE



27 296 002 EUPHORIA SYSTEM 260 EUPHORIA SYSTÈME COLONNE DE DOUCHE AVEC MITIGEUR THERMOSTATIQUE



PIÈCES DÉTACHÉES

- 1: Poignée métal 1/2" (N ° de commande 47984000)
- 1.1: Plaque de recouvrement poignée (N ° de commande 6458500M)
- 2: Bague de fixation (N ° de commande 47743000)
- 3: Cartouche thermostatique compacte 1/2" (N ° de commande 47439000)
- 4: Amortisseur acoustique (N ° de commande 47398000)
- 5: conduite d'eau (N ° de commande 47751000)
- 6: Aquadimmer (N ° de commande 12433000)
- 7: Clapets anti-retours (N ° de commande 47189000)
- 7.1: filtre à impuretés (N ° de commande 0726400M)
- 7.2: Clapets anti-retours (N ° de commande 08565000)
- 7.3: Joint torique 17 x 2 (N ° de commande 0305500M)
- 8: Raccord S mural (N ° de commande 12662000)
- 9: Clapets anti-retours (N ° de commande 08565000)
- 10: Curseur (N ° de commande 12140000)
- 11: Filtre (N ° de commande 0700200M)
- 12: Joint fibre 15x21 (N ° de commande 0138900M)
- 13: Filtre (N ° de commande 48007000)
- 14: Embout de barre (N ° de commande 48279000)
- 15: Câble d'épaisseur (N ° de commande 27180000)*
- 16: Clé (N ° de commande 19332000)*
- 17: Clé spéciale (N ° de commande 19377000)*
- 18: Cartouche GROHE TurboStat 1/2" (N ° de commande 47175000)*
- 19: Colonne de douche (N ° de commande 48053000)*
- 20: Colonne de douche (N ° de commande 48054000)*
- 21: Bras pour colonne de douche (N ° de commande 14047000)*

*Accessoires spéciaux