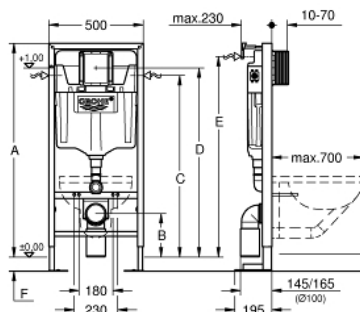


38 340 001 RAPID SL INSTALLATION DU RAPID SL BÂTI SUPPORT POUR WC, 1.13 M

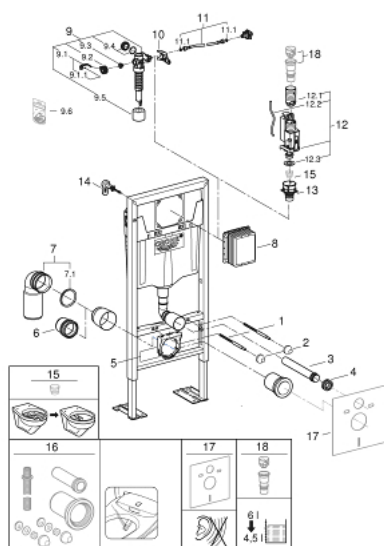


A	1130	1180
B	230	280
C	960	1010
D	1000	1050
E	1060	1110
F	0-200	0-150

DESCRIPTION DU PRODUIT

- **Pour mur porteur ou non-porteur**
- Châssis en acier finition époxy
- Pour cloison sèche, complètement pré-monté
- Installation possible des cuvettes PMR (70 cm)
- Avec raccords fixés
- Verrouillage de la hauteur
- Livré avec matériel de fixation
- Livré avec tiges et écrous pour fixation de la cuvette WC
- Ecartement des fixations 180/230 mm
- Pipe coudée PVC 100 mm
- Pièce de raccordement Ø 80
- Garniture d'évacuation et d'alimentation
-
- Réservoir GD 2, 6-9 L, contenant les caractéristiques suivantes :
- Réglage d'usine 3 et 6 l
- Mécanisme à déclenchement pneumatique compatible avec plaque de commande simple touche (interrompable) et double touche (interrompable)
- Alimentation latérale, par le dessus ou par l'arrière
- Réservoir isolé contre la condensation
- Alimentation d'eau avec robinet d'équerre et raccordement flexible, connection rapide sans outil
- Aucun outil n'est nécessaire pour l'installation y compris la protection pendant la phase de construction
- Pour montage vertical ou horizontal
-
- Y compris les supports muraux 3855800M pour une installation murale
-
- Pour le montage des petites plaques de commande, commander séparément le gabarit 40 911 000

38 340 001 RAPID SL INSTALLATION DU RAPID SL BÂTI SUPPORT POUR WC, 1.13 M



PIÈCES DÉTACHÉES

- 1: Tige filetée de fixation (N ° de commande 4276400M)
- 2: Kit de fixation (N ° de commande 43511SH0)
- 3: Coude de départ (N ° de commande 43352000)
- 4: Nez de jonction (N ° de commande 37119000)
- 5: Collier de fixation complet (N ° de commande 42243000)
- 6: Rallonge d'évacuation (N ° de commande 42766000)
- 7: Pipe d'évacuation PVC (N ° de commande 42216000)
- 7.1: Joint torique 35 x 2 (N ° de commande 4207700M)
- 8: Trappe de visite pour grandes plaques de commande (N ° de commande 66 791000)
- 9: Robinet flotteur (N ° de commande 37095000)
- 9.1: Levier (N ° de commande 43734000)
- 9.1.1: Joint (N ° de commande 4377000M)
- 9.2: Membrane servo (N ° de commande 43536000)
- 9.3: Membrane (N ° de commande 4375800M)
- 9.4: Bouchon latéral avec joint (N ° de commande 43735000)
- 9.5: Flotteur (N ° de commande 4379100M)
- 9.6: Kit de joints (N ° de commande 43722000)*
- 10: Fixation (N ° de commande 42246000)
- 11: Tube d'alimentation (N ° de commande 42233000)
- 11.1: Joint torique 35 x 2 (N ° de commande 0319100M)
- 12: Système double chasses AV1 (N ° de commande 42320000)
- 12.1: RALLONGE (N ° de commande 42313000)
- 12.2: Tube capillaire (N ° de commande 42319000)
- 12.3: Joint (N ° de commande 42310000)
- 13: Régulateur de chasse (N ° de commande 42599000)
- 14: équerre murale (N ° de commande 3855800M)
- 15: prise d'eau (N ° de commande 48561000)
- 16: dispositif d'étranglement (N ° de commande 42300000)*
- 17: Kit de raccordement pour WC lavants Sensia Arena et IGS (N ° de commande 40899000)*
- 18: Set d'isolation phonique (N ° de commande 37131000)*
- 19: Adapteur 4,5L pour Réservoir GD2 (N ° de commande 42333000)*
- 20: Accessoire

(N ° de commande 38779000)*

21: Kit d'équipement (N ° de commande 38796000)*

*Accessoires spéciaux