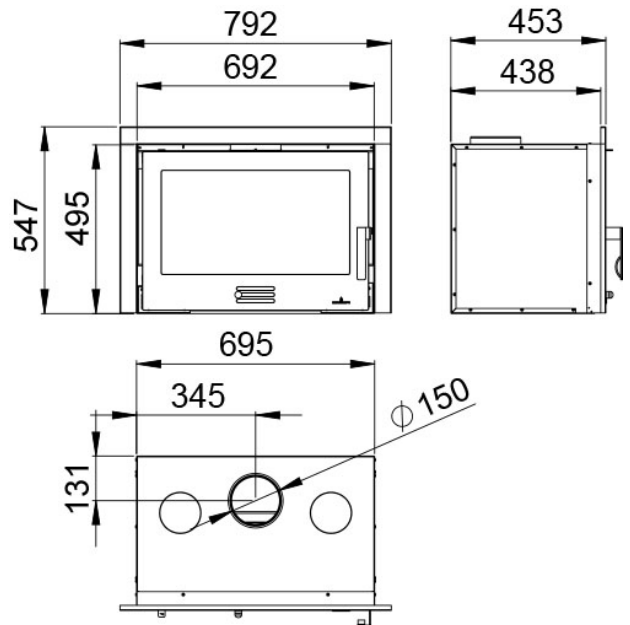




 12,5	 79	 3,8	 313			 85	 150	 2 X 120	 2 X 160	
										
60 585 X 250 X 304										

Características

- Potencia calorífica: 12,5kw
- Rendimiento (%): 79%
- Consumo (kg/h): 3,8 kg/h
- Volumen calefactable (m3): 313m3
- Interior Vermiculita
- Elaborado en fundición y chapa
- Peso (kg): 85g
- Diámetro salida de humos (mm): 150mm
- Canalizable (n° x Ø): 2 X 120
- Ventilación forzada (n° x m3): 2 X 160
- Sistema de cristal limpio
- Boca útil cámara (mm): 585 X 250 X 304mm
- Tamaño máx. troncos (cm): 60cm



Dada la continua mejora de nuestros productos y el perfeccionamiento de nuestro proceso de fabricación, las dimensiones, la estética del producto y las características técnicas están sujetas a posibles variaciones sin previo aviso por parte de nuestra empresa.

©Bronpi Calefacción, S.L. tiene reservados todos los derechos sobre las imágenes que aparecen en este documento. Esta prohibida la reproducción o la difusión parcial o total de las fotografías y así como del texto. Tanto la marca como los símbolos son distintivos propiedad exclusiva de la empresa. Los infractores serán procesados conforme a la ley.