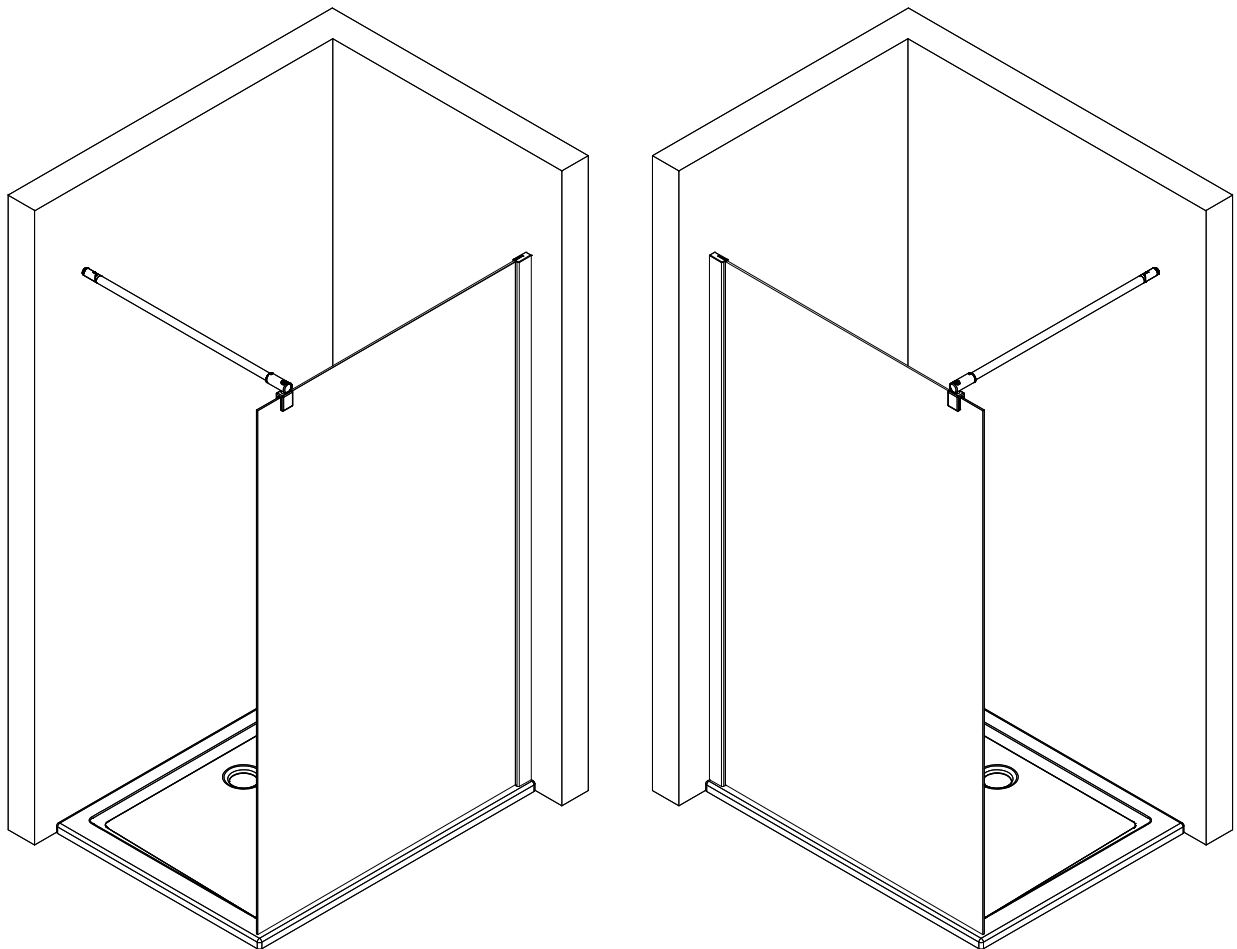
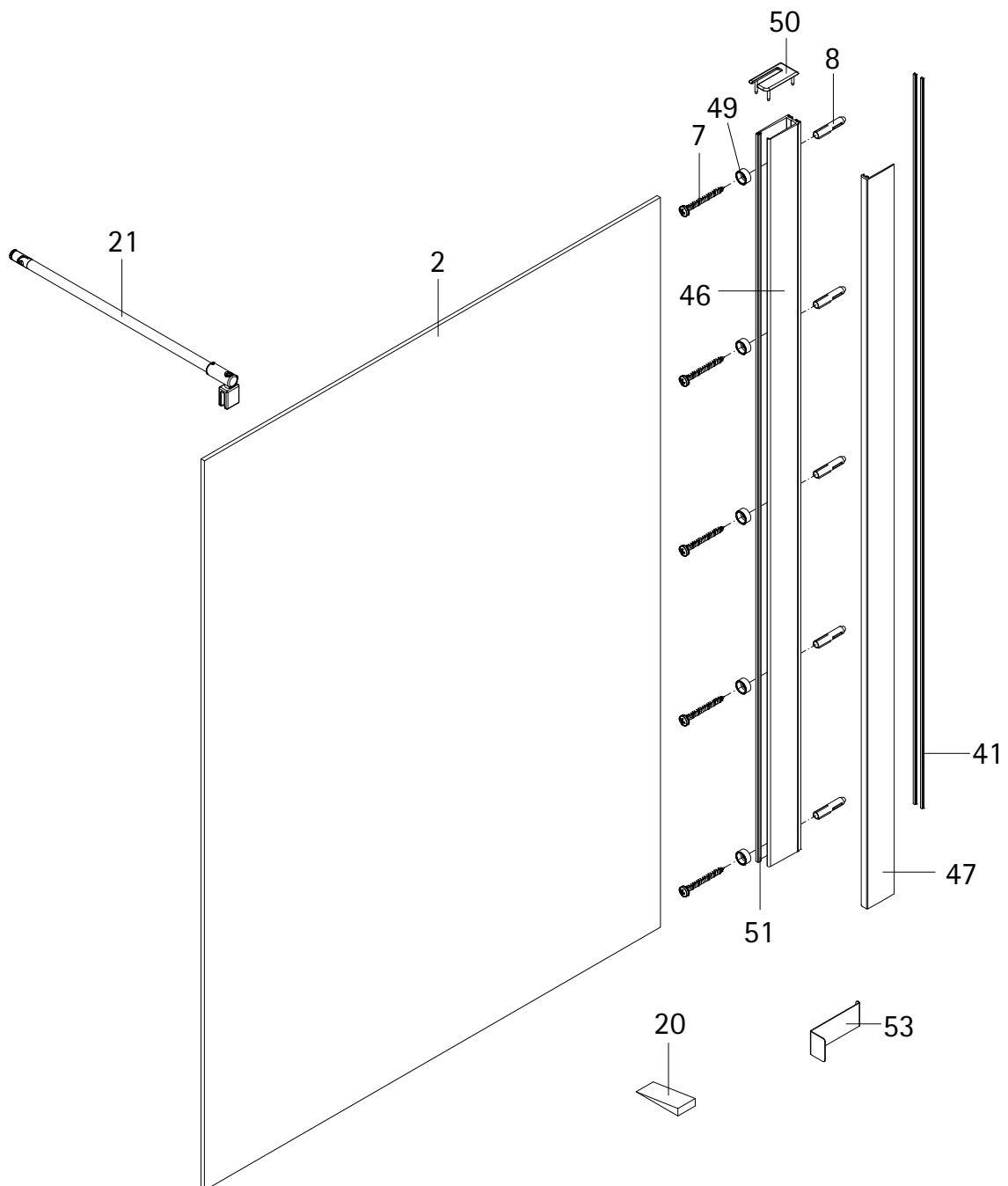


- Montageanleitung
- Assembly instructions
- Notice de montage
- Montagehandleiding



- de** Bei allen Glasarten mit Struktur oder Mattierungen befinden sich die strukturierte oder mattierte Seite immer auf der Außenseite der Duschkabine. Die glatte Glasoberfläche auf der Innenseite lässt sich so stets einfach und mühelos pflegen.
- en** For all types of textured or frosted glass, the textured or frosted side is always on the outside of the shower enclosure. The smooth glass surface on the inside can thus always be maintained easily and effortlessly.
- fr** Pour tous les types de verre structuré ou dépoli, le côté structuré ou dépoli se trouve toujours à l'extérieur de la cabine de douche. La surface lisse du verre à l'intérieur de la douche peut ainsi toujours être entretenue facilement et sans effort.
- nl** Bij alle glassoorten met getextureerde of gematteerde afwerking bevindt de getextureerde of gematteerde zijde zich altijd aan de buitenzijde van de douchewand. Het gladde glasoppervlak aan de binnenzijde kan dus altijd gemakkelijk en moeiteloos worden onderhouden.



de

Pos.	Bezeichnung	Ersatzteil-Nr.	Preis	Pos.	Bezeichnung	Ersatzteil-Nr.	Preis
2	1x Seitenwand			47#	1x Clipsprofil (5 mm)	E100249-58-5	Stück 36,00 €
7*	5x Blechschraube 4,2 x 45 mm				1x Clipsprofil (6 mm)	E100249-58-6-1	Stück 36,00 €
8*	5x Dübel S6			49*	5x Glasschutz		
20*	1x Silikonkeil (6 Stück)	E100203	Set 16,95 €	50*	1x Abdeckkappe links/rechts	E32205-2	Set 11,95 €
21	1x Stabilisationsbügel komplett	E100320	Stück 46,95 €	51	1x Klemmdichtprofil (vormontiert)		
41	2x Bürstendichtung	E100170	Set 24,95 €	53	1x Demontagehebel	E100201-1	Stück 30,95 €
46	1x Wandanschlußprofil (inkl. Pos. 51)	E100248-58	Stück 76,00 €				
					* Schrauben- und Abdeckkappenset	E32200-2	16,95 €
					# optional		

Beachten Sie die besondere Pflege von Dekorgläsern, hierbei das Reinigungsmittel auf ein feuchtes Tuch sprühen. Flächen damit säubern und mit klarem Wasser abspülen oder mit einem sauberen, feuchten Tuch abwischen. Bei grober Verschmutzung Vorgang wiederholen. Probieren Sie die geeigneten Reinigungsmittel hierfür an einer unauffälligen Stelle aus.

en

Pos.	description
2	1x side panel
7*	5x screw 4,2 x 45 mm
8*	5x dowel S6
20*	1x silicone wedge (6)
21	1x stabilizing bar
41	2x brush seal
46	1x wall connection profile (incl. Pos. 51)

Pos.	description
47#	1x clamping profile (5 mm)
	1x clamping profile (6 mm)
49*	5x glass gasket
50*	1x cover cap left/right
51	1x inner sealing
53	1x disassembly lever
	* kit with screws and cover caps
	# optional

Please note that decor glasses need special care. Spray detergent onto a damp cloth, use it to clean the surfaces and rinse them with clear water or wipe it off with a clean, damp cloth. Polish. In case of strong stains, repeat this process. Try out the suitable detergents in an inconspicuous area.

fr

Pos.	Description
2	1x panneau latéral
7*	5x vis autotaraudeuse 4,2 x 45 mm
8*	5x cheville S6
20*	1x cale de silicone (6 unités)
21	1x barre de stabilisation
41	2x joint à brosse
46	1x profilé mural de fixation (Pos. 51 incl.)

Pos.	Description
47#	1x profilé de pincement (5 mm)
	1x profilé de pincement (6 mm)
49*	5x protection en verre
50*	1x cache gauche/droite
51	1x joint d'étanchéité intérieur
53	1x levier de démontage
	* kit de vis et capuchons
	# en option

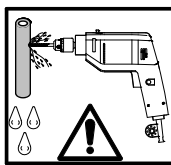
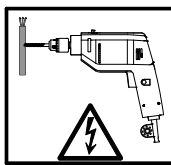
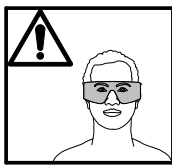
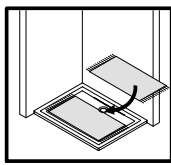
Le verres décoratifs exigent un entretien tout particulier. Vaporisez le produit de nettoyage sur un chiffon humidifié, nettoyez la surface et rincez avec de l'eau claire ou essuyez avec un chiffon propre et humidifié. Frottez et faites briller. Recommencez l'opération en cas de salissure importante ou tenace. Essayez les produits de nettoyage appropriés sur un endroit discret.

nl

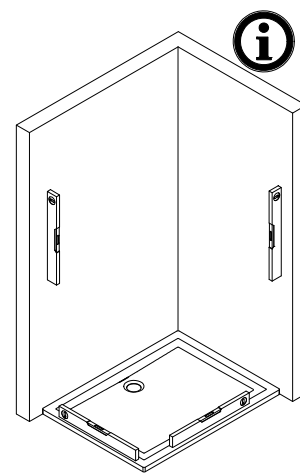
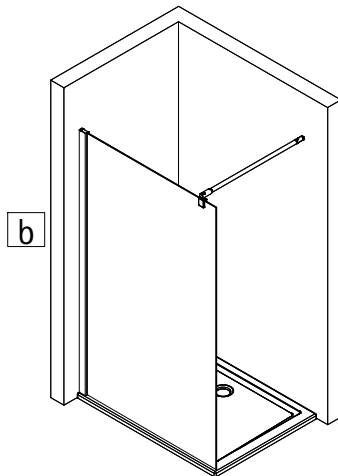
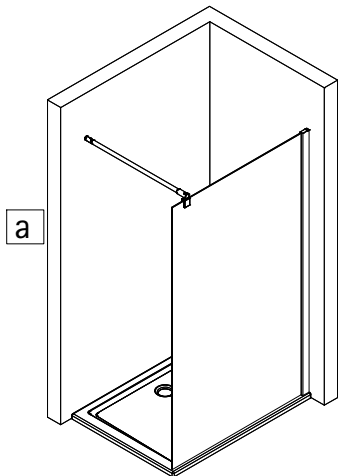
Pos.	omschrijving
2	1x zijwand
7*	5x schroef 4,2 x 45 mm
8*	5x plug S6
20*	1x silicone keg (6 stuk)
21	1x stabilisatie stang
41	2x borstel dichting
46	1x wandaansluitprofiel (incl. Pos. 51)

Pos.	omschrijving
47#	1x klemprofiel (5 mm)
	1x klemprofiel (6 mm)
49*	5x glasbescherming
50*	1x afdekkapjes links/rechts
51	1x dichtstrip binnenzijde
53	1x demontage hendel
	* schroeven en afdekkappenassortiment
	# optioneel

Let op het speciale onderhoud voor decorglas. Reinigingsmiddel op een vochtige doek spoelen, oppervlakte daarmee schonvegen en met schoon water afspoelen of meet een schone, vochtige doek tot glans opwrijven. Bij hardnekkig vuil dit herhalen. Probeer de geschikte reinigingsmiddelen uit op een onopvallende plaats.

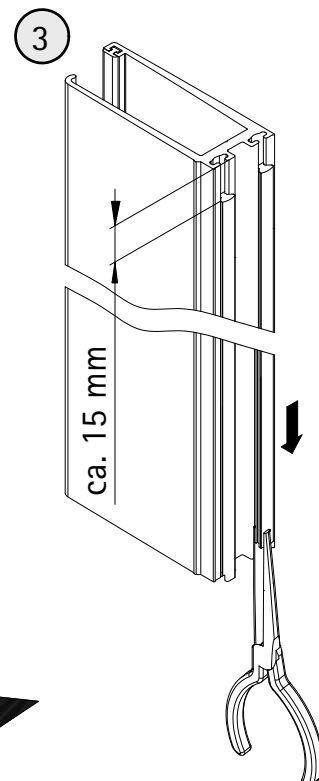
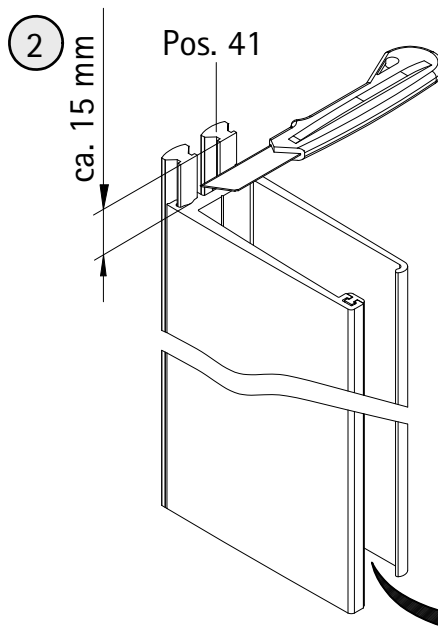
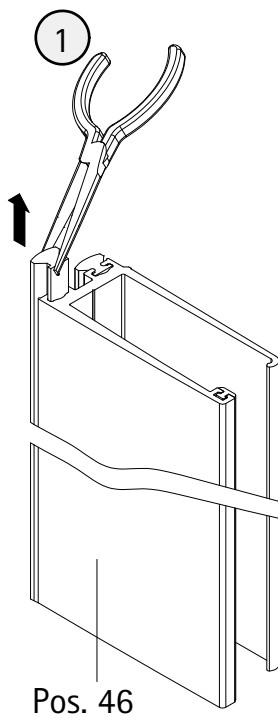


1

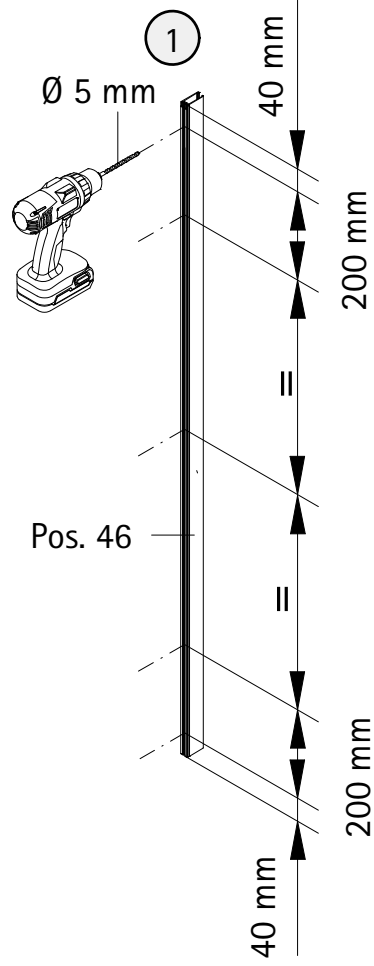


2

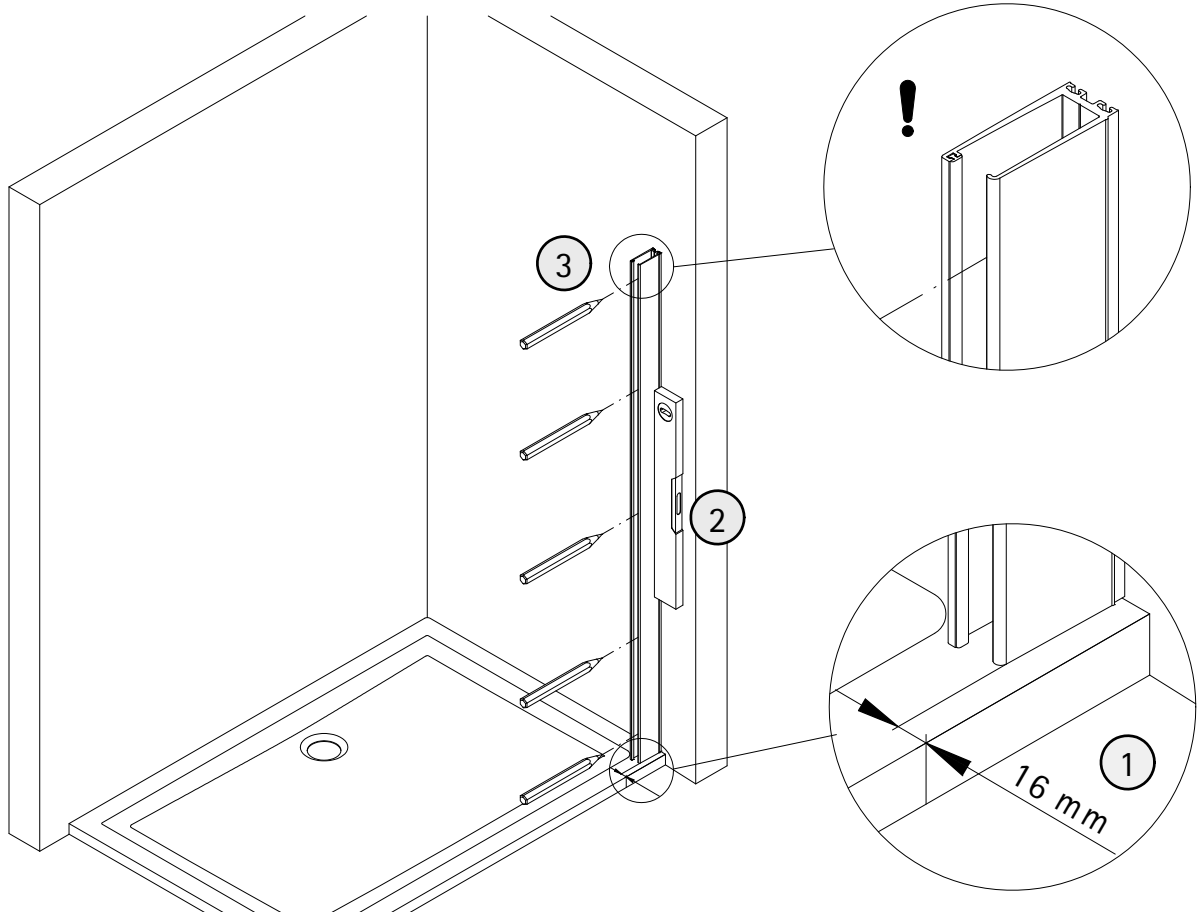
- de** Als ersten Schritt bitte die Bürstendichtung ca. 15 mm aus dem Profil herausziehen, kürzen und wieder einziehen. Oben soll ein Freiraum von ca. 15 mm entstehen, der für die Abdeckkappen benötigt wird
- en** Firstly pull the brush seal ca 15 mm out of the profile, cut it and insert it again. At the top should be a free space of ca 15 mm, which is needed for the caps.
- fr** Retirez environ 15 mm du joint à brosse en haut du profilé. Coupez et renfoncez. Vous devriez alors avoir un petit espace de 15 mm en haut de profilé qui vous permettra de mettre les caches.
- nl** Als eerste stap de borsteldichtung ca. 15 mm. Uit het profiel trekken, inkorten en er weer intrekken. Bovenkant moet een vrije ruimte blijven van ca. 15 mm. Welke nodig is voor de afdekkappen.



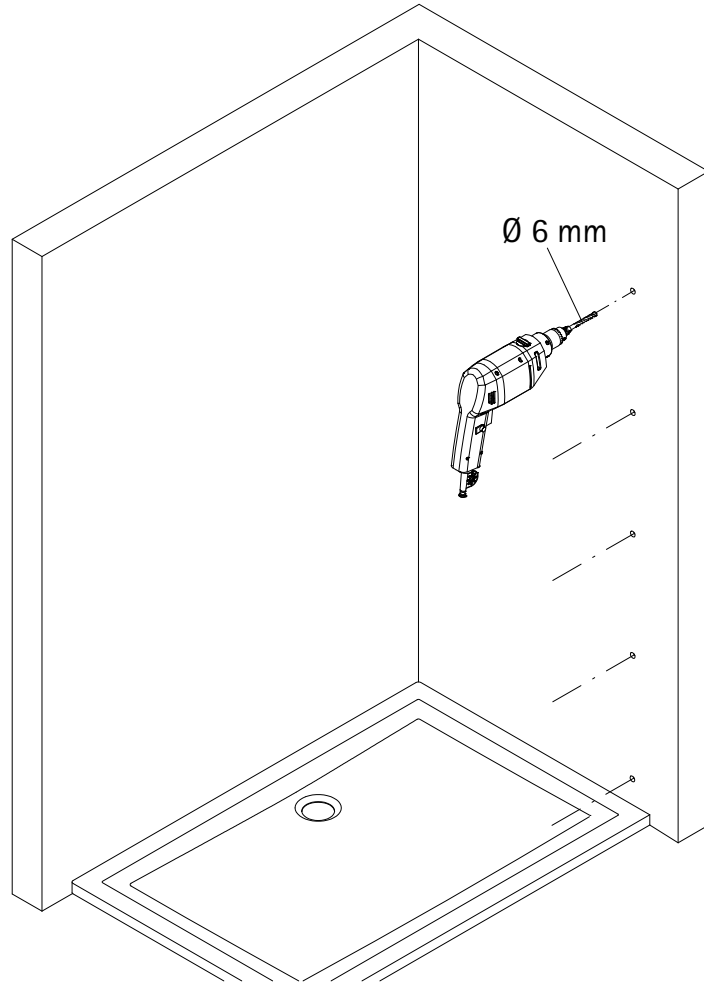
3



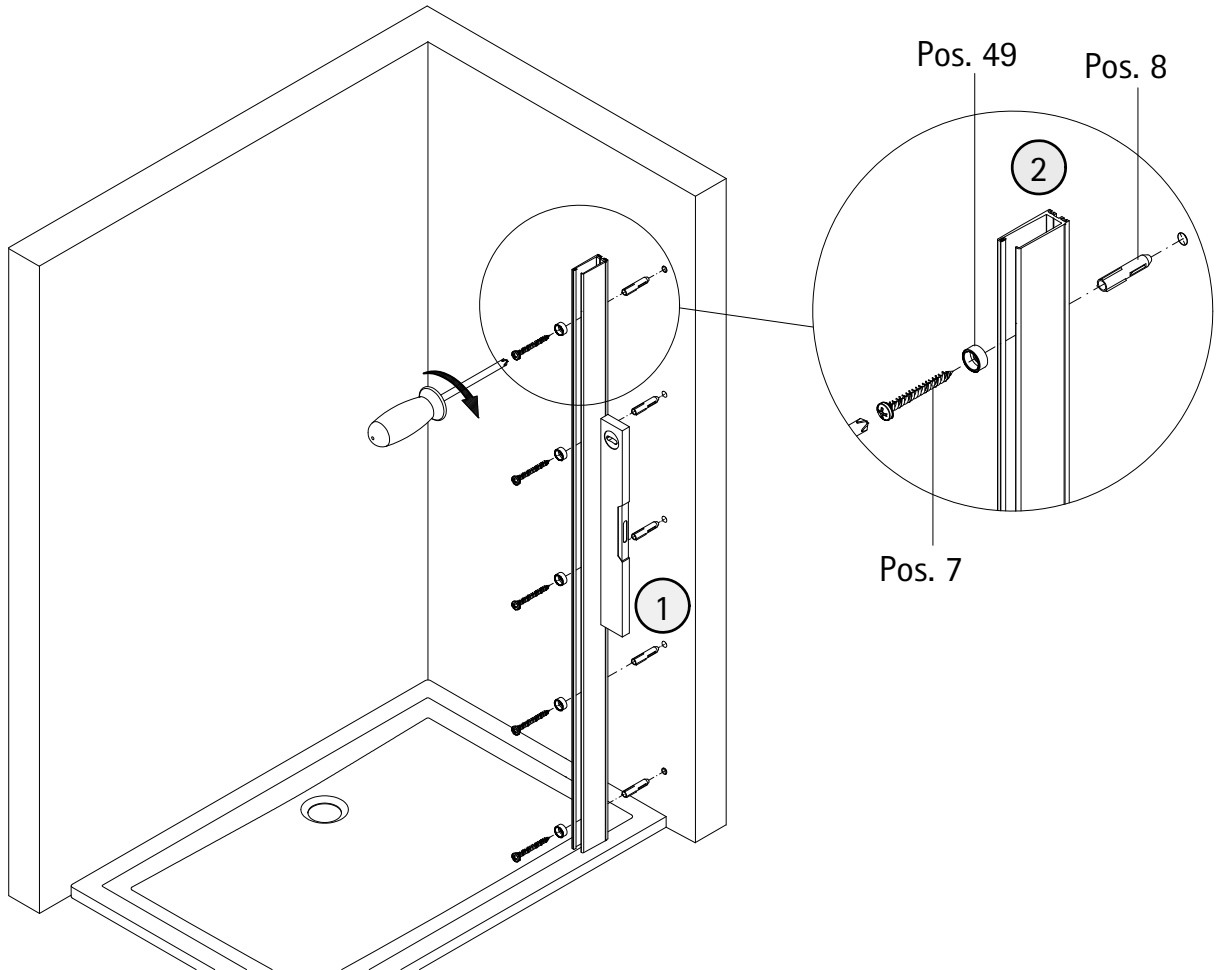
4

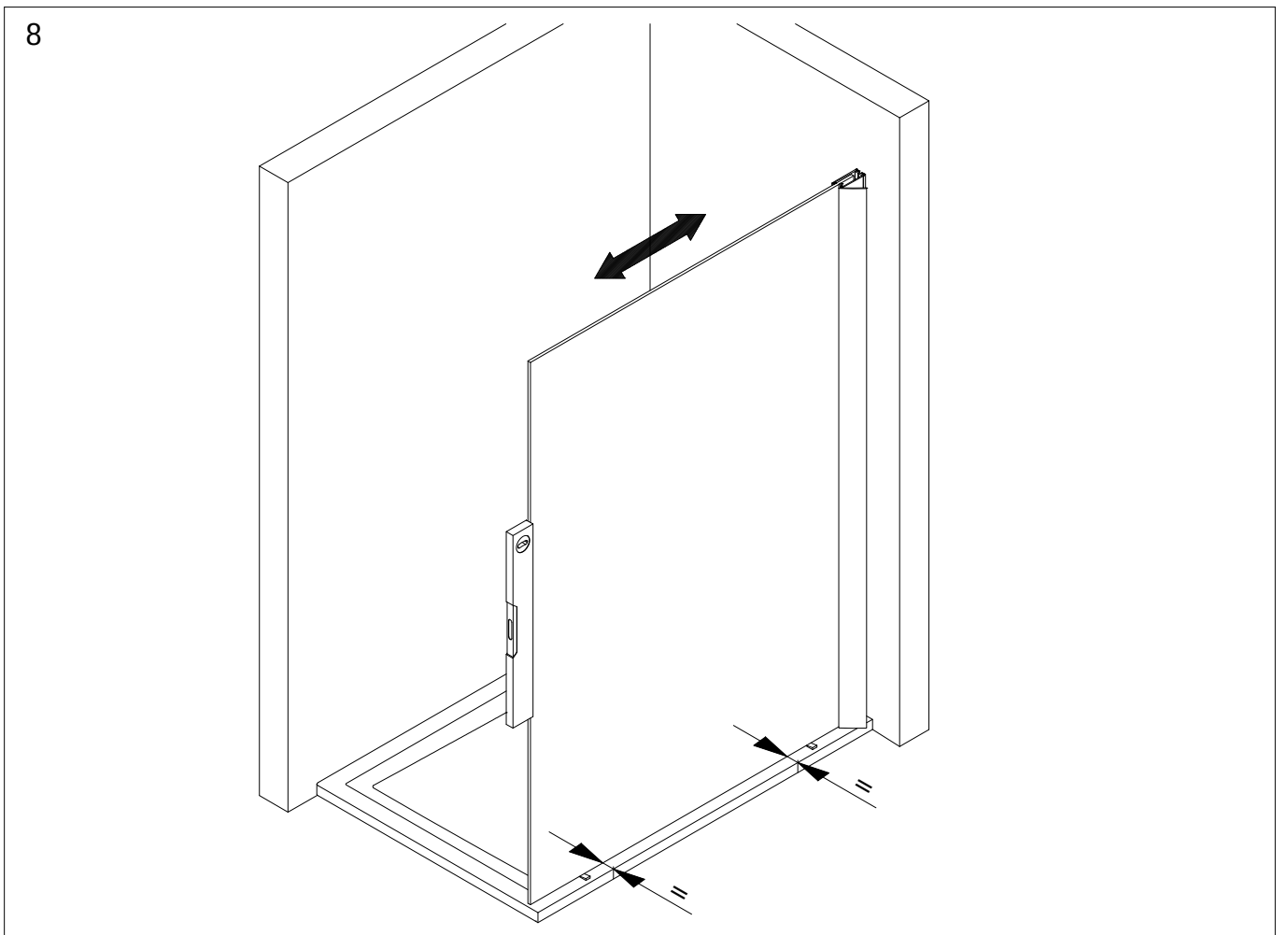
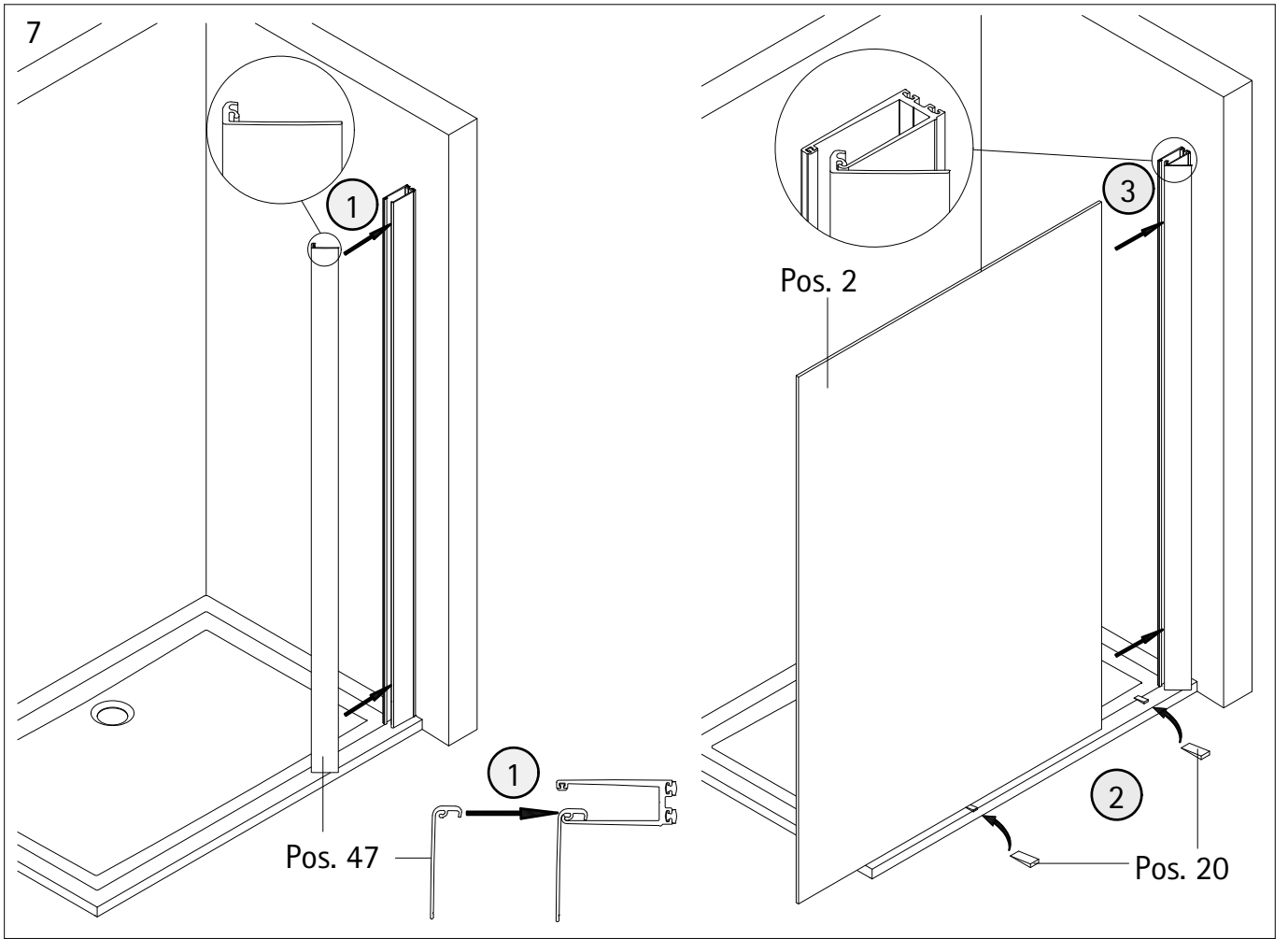


5

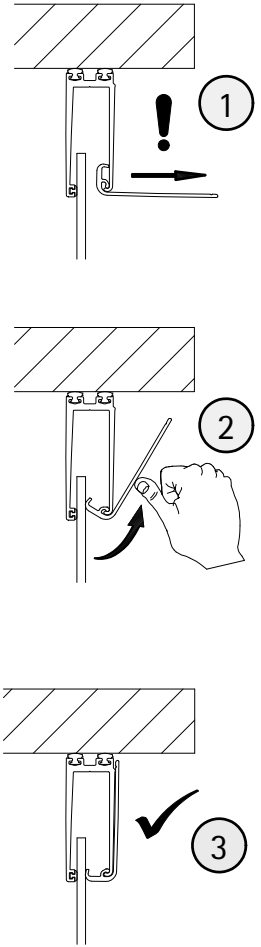
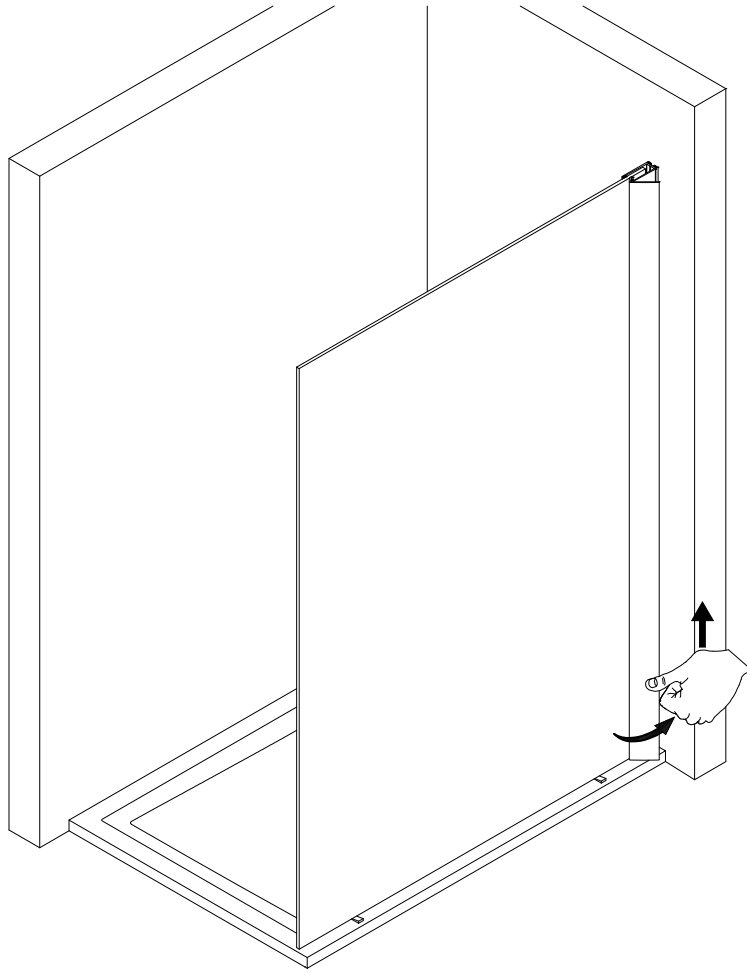


6

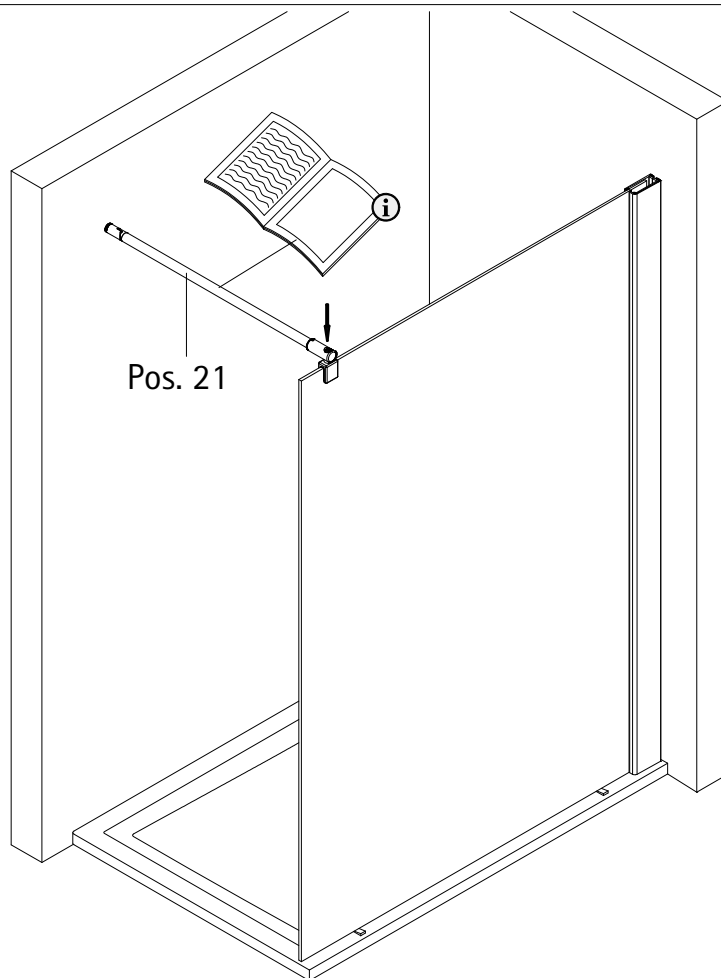




9

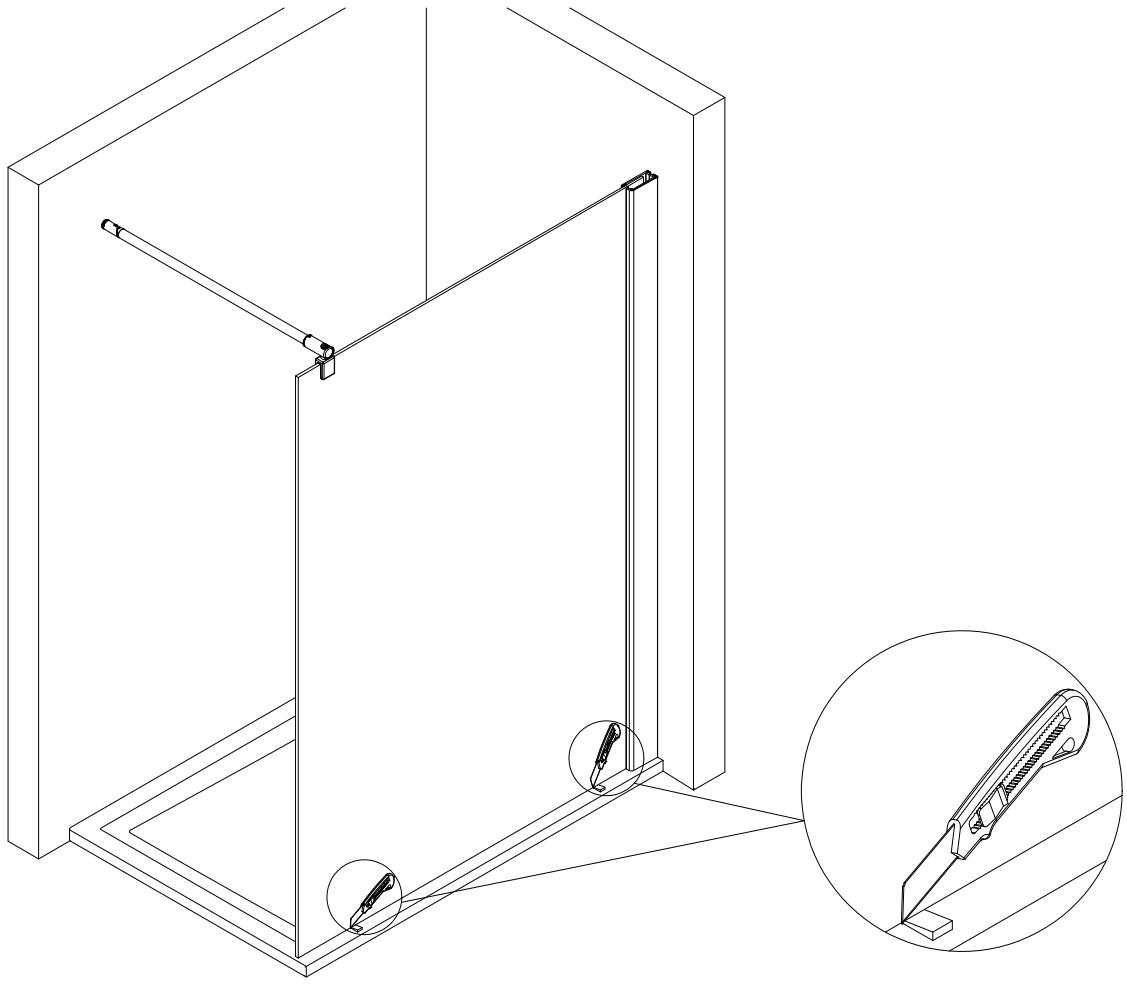


10

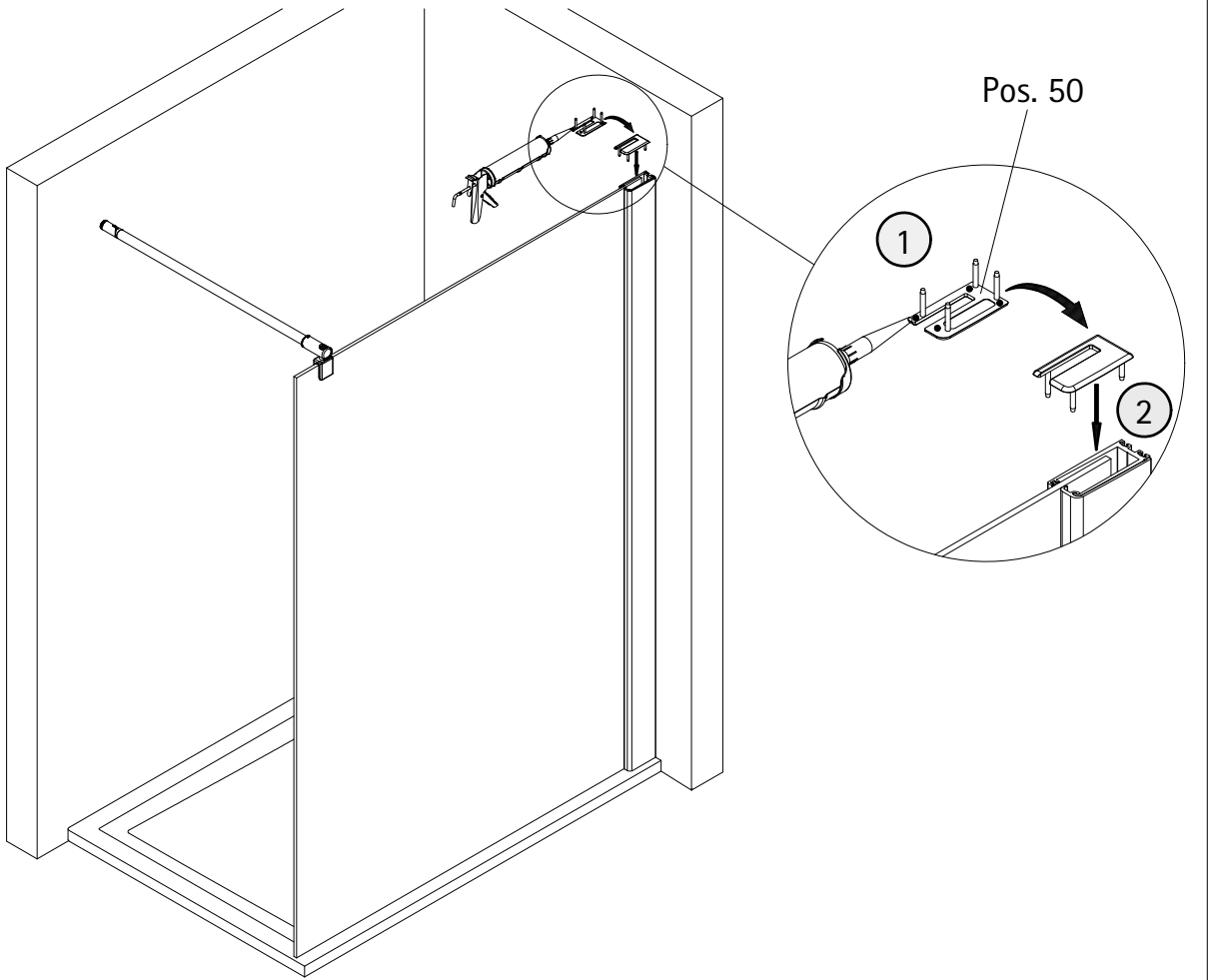




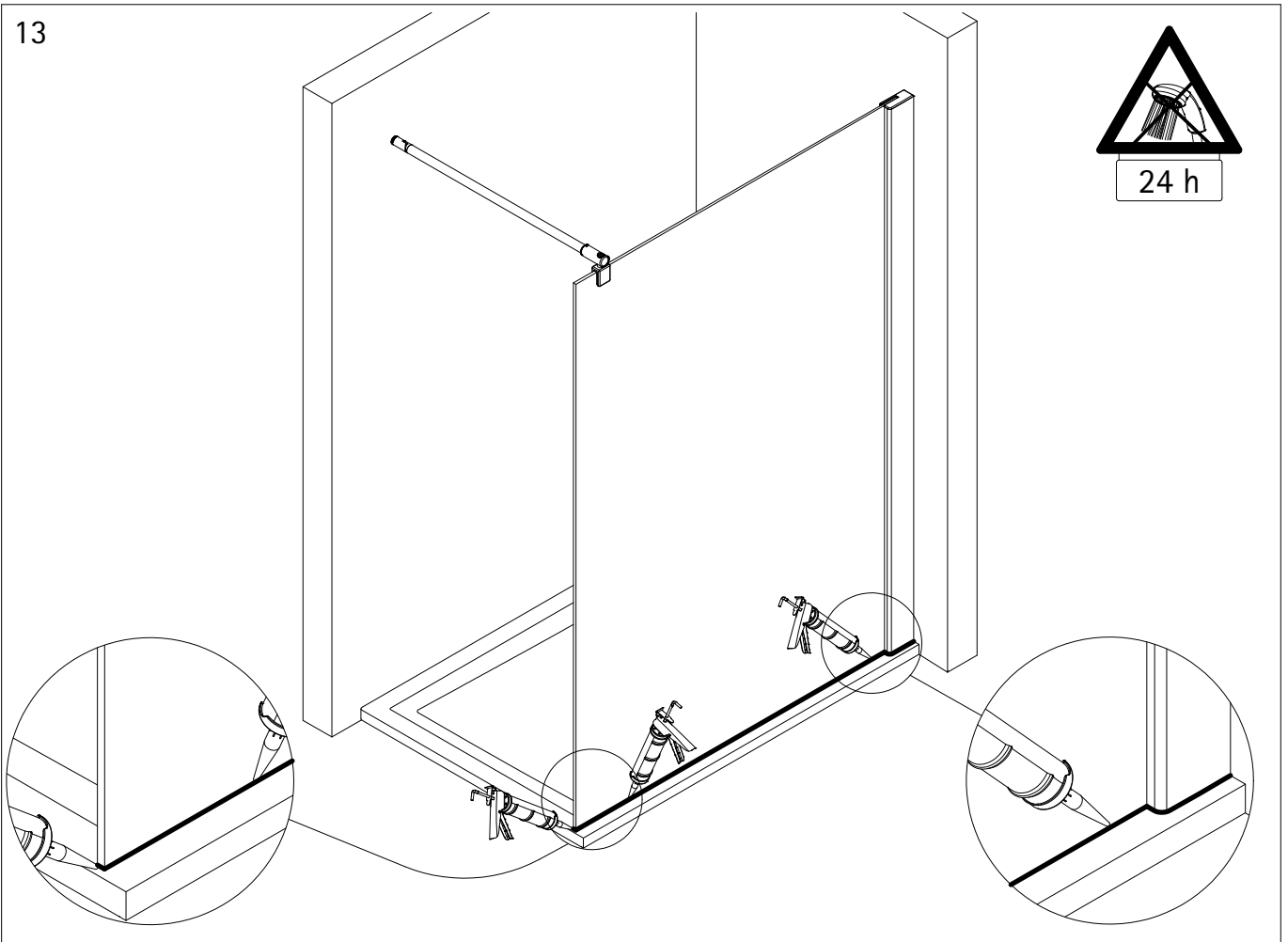
11



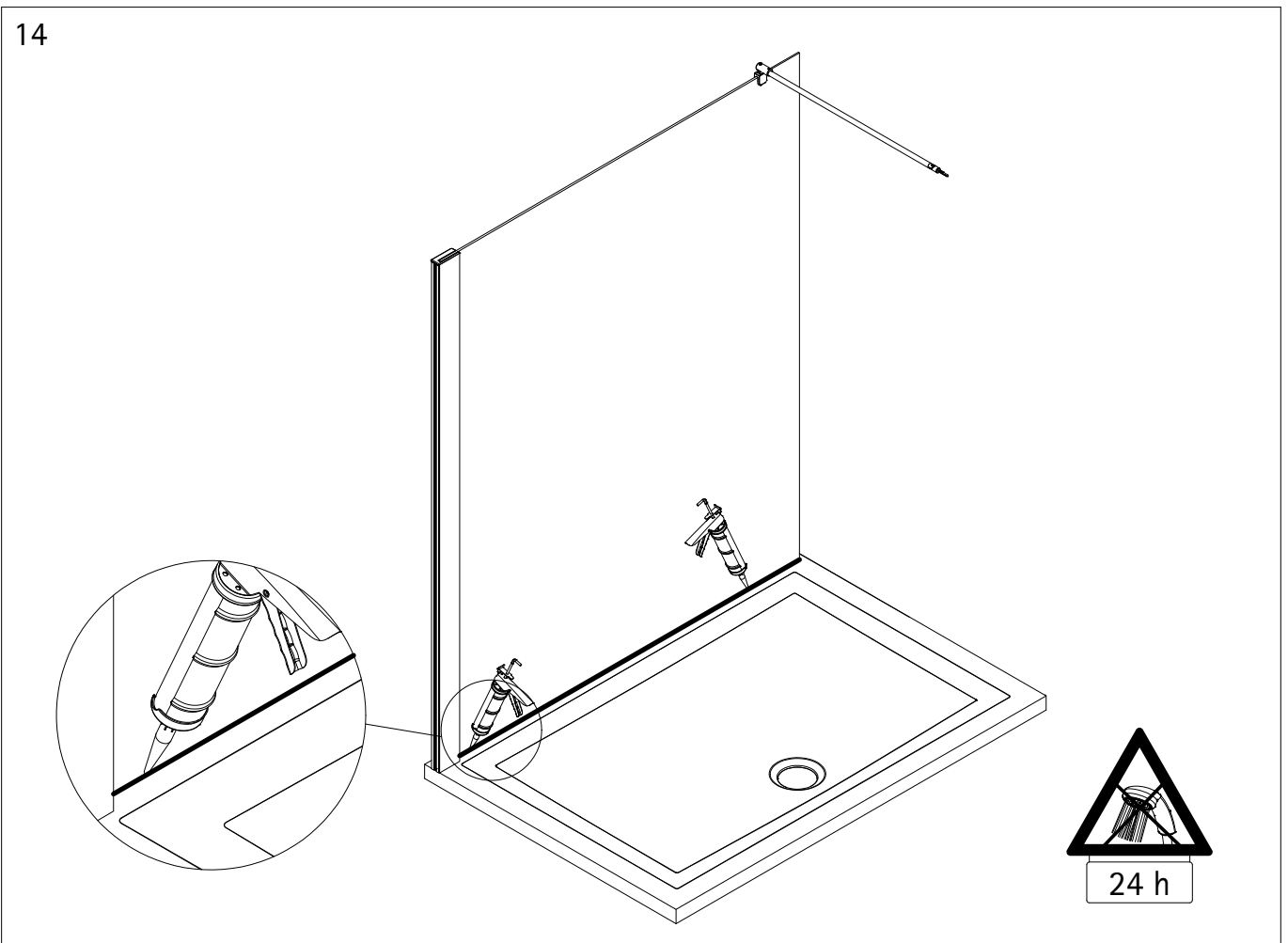
12



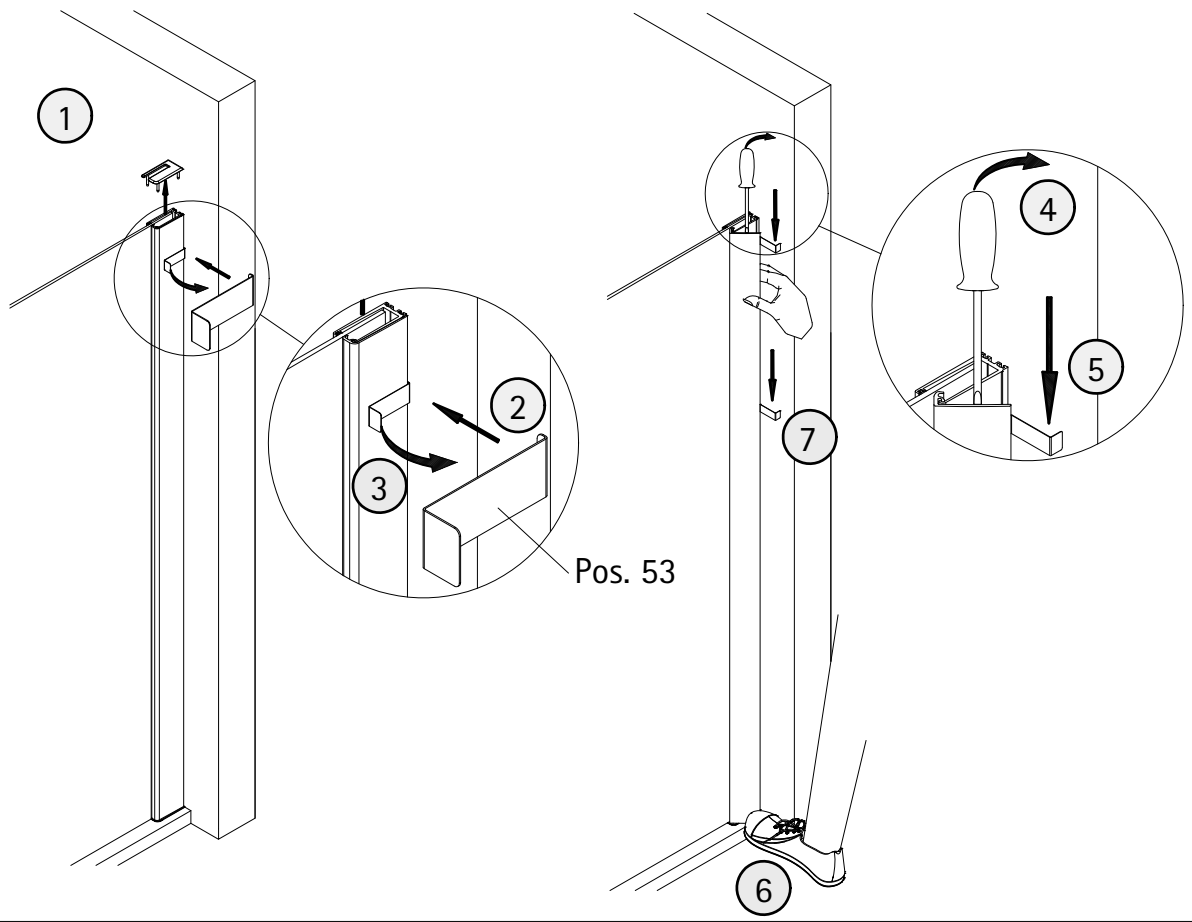
13



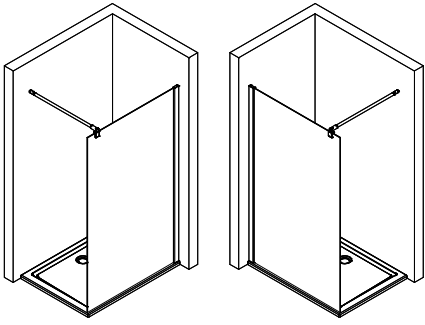
14



Hinweis Demontage/ Note for disassembly/ Remarque sur le démontage/ Informatie demontage



1523-3



Kontrollbeleg  
Control Receipt  
Justificatif de contrôle  
Controle-attest

Prüfnummer/ Inspection number / Numéro d'essai / Controlnummer

---



Duschservice  
Zum Hohlen Morgen 22  
59939 Olsberg  
Deutschland / Germany / Allemagne / Duitsland



Ersatzteilbestellung:  
Fax 02962 / 972-4260



Allgemeine technische Probleme:  
Telefon 02962 / 972-40



E-Mail:  
ersatzteile@duschservice.de