



GREEN OUTSIDE

Guide d'installation Terrasse Composite



Informations utiles :

Contact mail : info@green-outside.com

Contact tel : +33 4 74 55 36 54



GREEN OUTSIDE



Lame 2 faces réversibles



Lame co-extrusion



Profil finition



Clip de fixation



Lambourde

Indications de pose

Toujours installer sur un sol plan, stable et homogène, idéalement sur une dalle béton.

La pose est à prévoir sur litelage ventilé (tasseau bois classe IV minimum, dim recommandée 27x50 mm, ou lambourde composite) fixé avec un entraxe de 35 à 40 cm maximum, sur la dalle béton, ou sur plots. Prévoir une légère déclivité pour permettre l'évacuation des eaux de pluies. Veillez à ce que la surface sous la terrasse soit bien drainée et ventilée.

Tous les joints de lames doivent être portés par des lambourdes.

Respectez un joint de dilatation entre les lames aboutées (env. 1,2 cm), entre les lambourdes (env. 2 cm)

Il est recommandé de pré percer les lames composites avant de les fixer.

Pour plus de précisions, se référer à la DTU 51.4.

Précautions & sécurité :

Renseignez-vous sur la réglementation locale en vigueur avant l'installation.

Portez les protections appropriées pour la pose et la découpe des matériaux (gants, lunettes, masque...)

Les lames de terrasse composite Green Outside ne peuvent être utilisées comme éléments structurants.

Avertissement: En cas de fort ensoleillement, risque d'accumulation de chaleur sur les lames sombres, soyez vigilant au contact de la peau.

Entretien :

Matériaux composite à base de bois, une évolution naturelle des couleurs est donc possible.

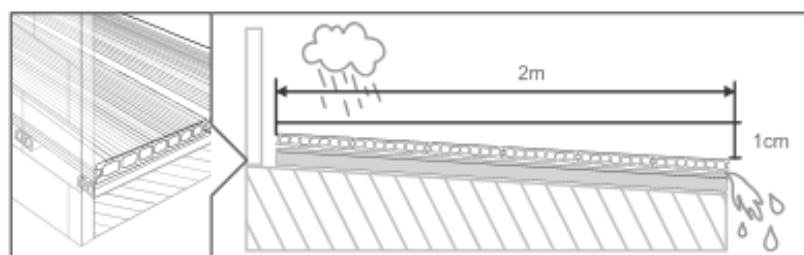
La couleur se stabilise plusieurs semaines après la pose.

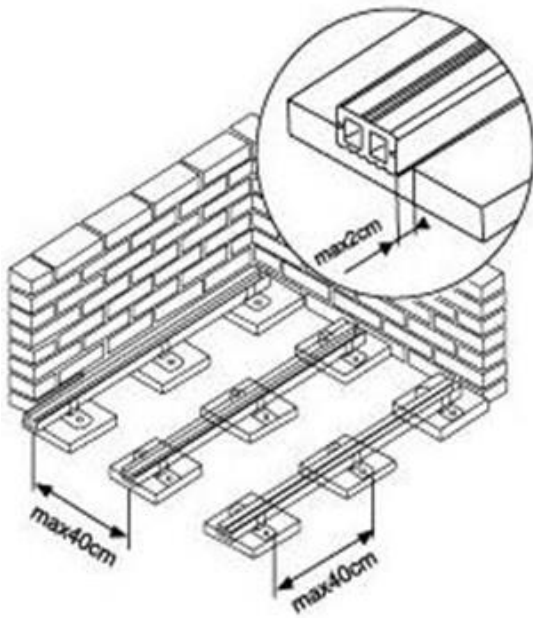
Nettoyage à l'eau savonneuse. Ne pas utiliser de produits détergents abrasifs.

Aucun traitement fongicide n'est nécessaire, ni de revêtement peinture ou lasure.

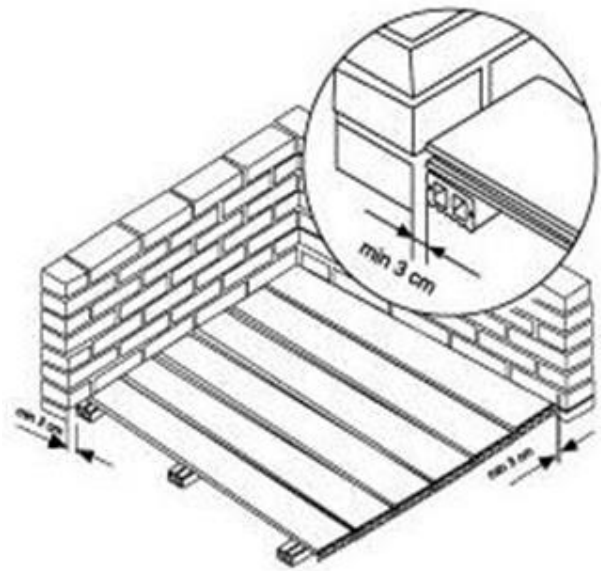
Il est possible de brosser légèrement les lames de terrasses dans le sens de la lame pour estomper d'éventuelles rayures.

Préparation :

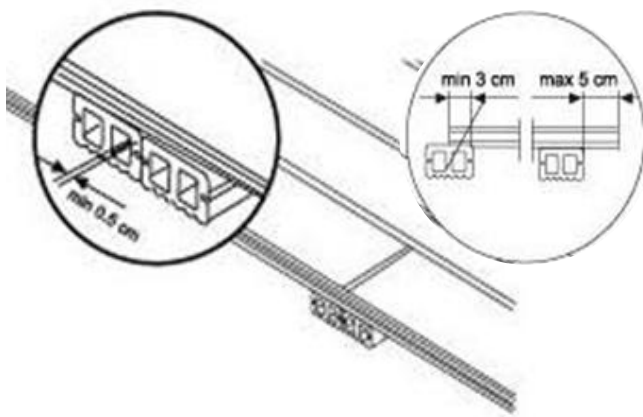




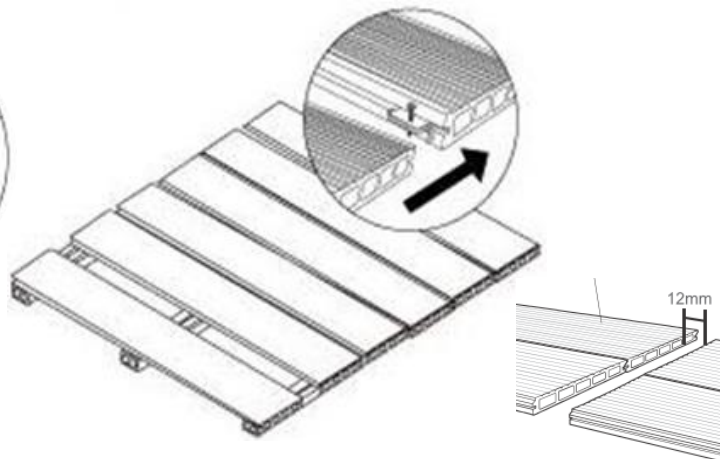
Pose sur plots et/ou sur dalle béton



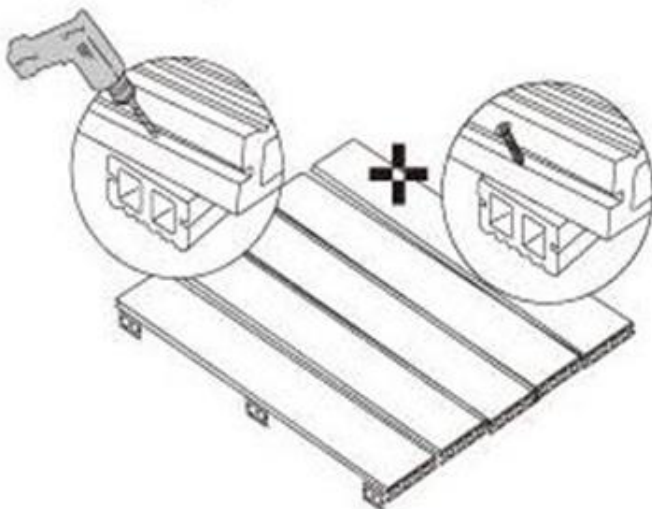
Prévoir les espaces de dilatation aux extrémités



Positionnement sur lambourdes (joint, extrémités)



Fixation des lames / espace de dilatation



Finition de la terrasse avec profils de finition adaptés

