

• **Description**

Le thermostat électronique connecté Smarther associé à l'Appli dédiée Thermostat permet de régler et de contrôler la température à l'intérieur des pièces. Localement, il est possible de modifier le réglage du niveau de température pour le fonctionnement manuel et d'activer la modalité Boost qui permet de forcer l'allumage de l'installation pendant une durée limitée (30, 60 ou 90 minutes) indépendamment de la température mesurée et de la température programmée ; il permet en outre de visualiser la température et l'humidité mesurées.

Grâce à la connexion Wi-Fi dont il est doté, toute la programmation et la plupart des fonctions sont simples à utiliser et intuitives en utilisant l'Appli, dans l'habitation ou à distance.

Le thermostat Smarther peut être installé sous boîtes encastrées rondes 500/0 800 21 et sous boîtes 503E.

• **Description**

*The Smarther connected electronic thermostat, together with the dedicated Thermostat App, is a device which allows you to adjust and monitor the temperature in the rooms locally or remotely. The temperature level can be set locally for manual operation and the Boost mode can be activated. The Boost forces the switching on of the system for a limited time (30, 60 or 90 minutes) independent of the measured and programmed temperature. It can also display the temperature and humidity measured.*

*Thanks to its Wi-Fi connection, all the programming and most of the functions are performed simply and intuitively using the App in the home or remotely.*

*Smarther can be installed both in 500/0 800 21 flush-mounted round boxes and in 503E boxes.*

• **Descripción**

El termostato electrónico conectado Smarther usado con la App dedicada Thermostat permite regular y monitorizar la temperatura internamente de los ambientes localmente y a distancia. Localmente se puede modificar el ajuste del nivel de temperatura para el funcionamiento manual y activar el modo Boost, que permite forzar el encendido de la instalación durante un periodo limitado (30, 60 o 90 minutos) independientemente de la temperatura medida y de la programada; asimismo permite visualizar la temperatura y la humedad medidas.

Con su conexión Wi-Fi, toda la programación y gran parte de las funciones se realizan de una forma sencilla e intuitiva usando la App en casa o a distancia.

Smarther puede instalarse en cajas de empotrar redondas 500/0 800 21 y en cajas 503E.

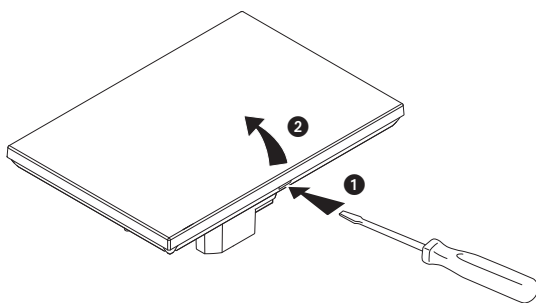
• **Descrizione**

Il termostato elettronico connesso Smarther in abbinamento con l'App dedicata Thermostat permette di regolare e monitorare la temperatura all'interno degli ambienti in locale e da remoto. Localmente è possibile modificare l'impostazione del livello di temperatura per il funzionamento manuale e attivare a modalità Boost che permette di forzare l'accensione dell'impianto per un periodo limitato (30, 60 o 90 minuti) indipendentemente dalla temperatura misurata e da quella programmata; permette inoltre di visualizzare la temperatura e l'umidità misurate.

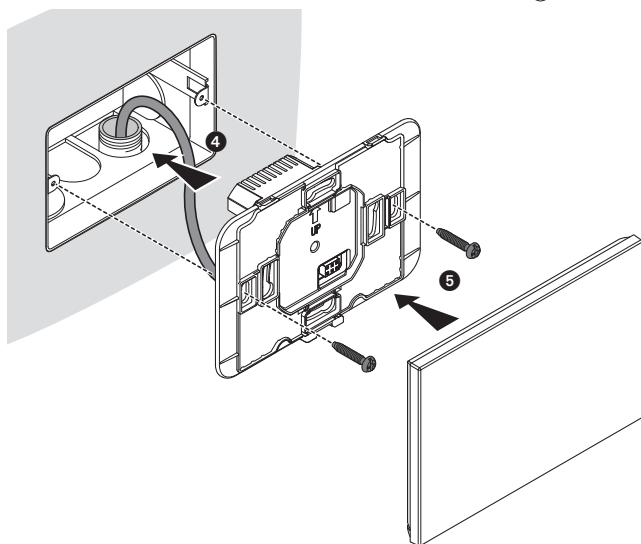
Grazie alla connessione Wi-Fi di cui è dotato, tutta la programmazione e gran parte delle funzioni vengono effettuate in maniera semplice ed intuitiva utilizzando l'App in casa o da remoto.

Smarther è installabile sia in scatole da incasso tonde 500/0 800 21 che in scatole 503E.

• **Installation**  
• **Installation**  
• **Instalación**  
• **Installazione**



Avec boîtes 503E  
With 503E boxes  
Con cajas 503E  
Con scatole 503E



**Attention :** éviter de serrer excessivement les vis pour prévenir les déformations de la base susceptibles de compromettre la bonne installation du dispositif. La partie frontale doit être solidement fixée à la base et le ressort de fixation doit s'engager dans la position prévue à cet effet.

Une fois l'installation terminée, attendre 2 heures avant de contrôler la température mesurée.

**Caution:** avoid tightening the screws too much, in order to prevent any base distortion that may compromise the correct installation of the device. The front must be tightly fixed to the base and the fastening clip should lock into place.

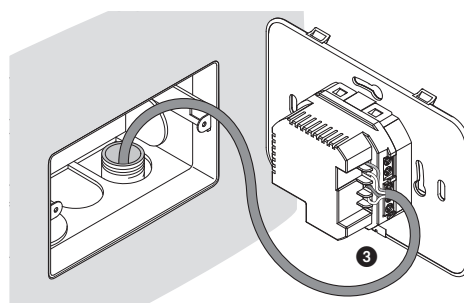
Once the installation has been done, wait for 2 hours before checking the read temperature.

**Atención:** evite apretar los tornillos con una fuerza excesiva para no causar deformaciones en la base que podrían comprometer el montaje correcto del dispositivo. La parte frontal debe engancharse de forma sólida en la base y el muelle de enganche ha de encajar en su sitio.

Cuando se ha acabado el montaje, se deben esperar por lo menos 2 horas antes de comprobar la temperatura leída.

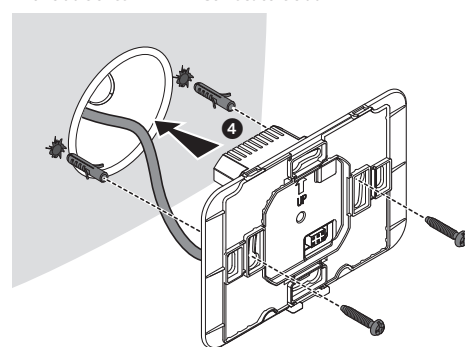
**Attenzione:** evitare serrare le viti con eccessiva forza, al fine di evitare deformazioni della base che potrebbero compromettere la corretta installazione del dispositivo. La parte frontale deve agganciarsi saldamente alla base e la molletta di aggancio deve scattare in posizione.

Una volta finita l'installazione attendere 2 ore prima di verificare la temperatura letta.



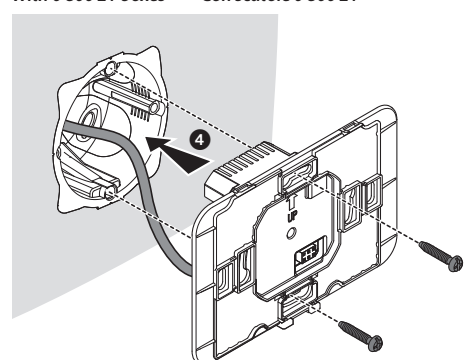
Avec boîtes 500  
With 500 boxes

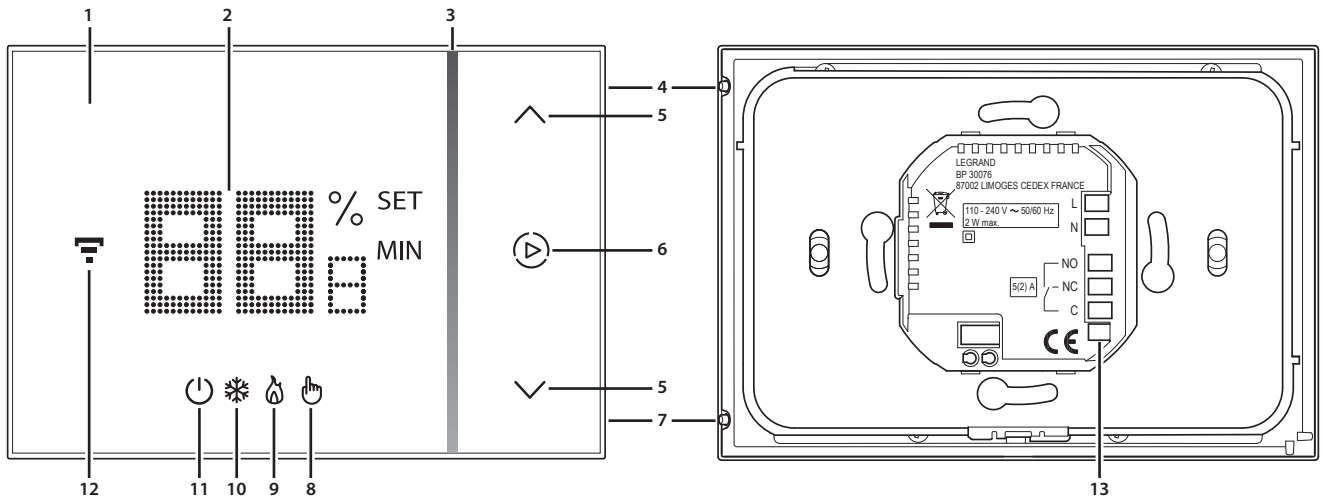
Con cajas 500  
Con scatole 500



Avec boîtes 0 800 21  
With 0 800 21 boxes

Con cajas 0 800 21  
Con scatole 0 800 21





1. Écran tactile
2. Visualisation température/humidité
3. Indicateur de fonctionnement en modalité « Boost »
4. Touche connexion Wi-Fi
5. Touches de réglages température
6. Activation modalité Boost
7. Touche Reset (maintenir enfoncée pendant 10"; rétablit les réglages par défaut)
8. Indicateur modalité manuelle
9. Indicateur chauffage allumé
10. Indicateur climatisation allumée
11. Indicateur « Thermostat éteint » ; température de 7°C (antigel) en fonctionnement chauffage ; température de 35°C (protection thermique) en fonctionnement climatisation.
12. Indicateur connexion Wi-Fi
13. Bornes de branchement (voir schémas)

1. Touch screen display
2. Temperature/humidity display
3. "Boost" mode indicator
4. Wi-Fi connection key
5. Keys for temperature setting
6. Boost mode activation
7. Reset key (keep pressed for 10"; it restores the factory settings)
8. Manual mode indicator
9. ON heating indicator
10. ON cooling indicator
11. "OFF thermostat" indicator; 7°C temperature (antifrost) in heating function; 35°C temperature (heat protection) in cooling function.
12. Wi-Fi connection indicator
13. Connection clamps (see diagrams)

1. Pantalla táctil
2. Visualización temperatura/humedad
3. Indicador de funcionamiento en el modo "Boost"
4. Tecla conexión WiFi
5. Teclas para el ajuste de la temperatura
6. Activación del modo Boost
7. Tecla Reset (presionada 10" restablece las condiciones de la fábrica)
8. Indicador de modo manual
9. Indicador de calefacción encendida
10. Indicador de refrigeración encendida
11. Indicador de "Termostato apagado"; temperatura de 7°C (antihielo) en funcionamiento calefacción; temperatura de 35°C (protección térmica) en funcionamiento refrigeración.
12. Indicador de conexión Wi-Fi
13. Bornes de conexión (véase los esquemas)

1. Display touch-screen
2. Visualizzazione temperatura/umidità
3. Indicatore funzionamento in modalità "Boost"
4. Tasto connessione WiFi
5. Tasti per impostazione temperatura
6. Attivazione modalità Boost
7. Tasto Reset (tenere premuto 10", riporta alle condizioni di fabbrica)
8. Indicatore modalità manuale
9. Indicatore riscaldamento acceso
10. Indicatore raffreddamento acceso
11. Indicatore "Termostato spento"; temperatura di 7°C (antigelo) in funzionamento riscaldamento; temperatura di 35°C (protezione termica) in funzionamento raffreddamento.
12. Indicatore connessione Wi-Fi
13. Morsetti di collegamento (vedi schemi)

• Schémas de branchement  
• Wiring diagrams

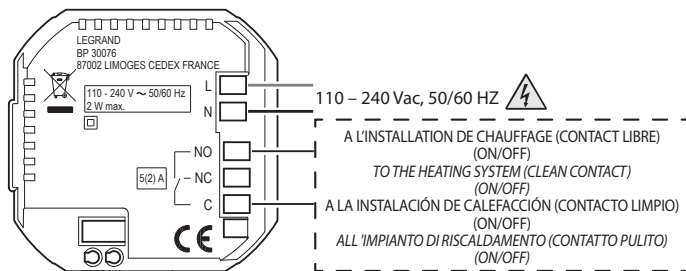
• Esquemas de conexión  
• Schemi di collegamento

Installation pour chauffage uniquement avec contact libre (ex. signal de validation chaudière)

System only for heating with clean contact (e.g. boiler agreement)

Instalación para solamente calefacción con contacto limpio (ej. consenso caldera)

Impianto per solo riscaldamento con contatto pulito (es. consenso caldaia)

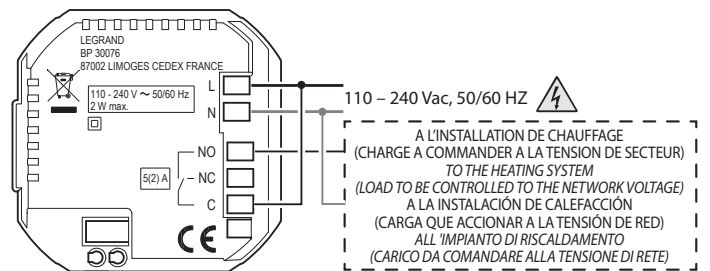


Installation pour chauffage uniquement avec charge à commander à la tension de secteur (ex. électrovanne 230 V)

System only for heating with load to be controlled to the network voltage (e.g. 230Vac solenoid valve)

Instalación para solamente refrigeración con carga que accionar a la tensión de red (ej. electroválvula 230 Vca)

Impianto per solo riscaldamento con carico da comandare alla tensione di rete (es. elettrovalvola 230Vac)



Chauffage et climatisation avec système au sol

Heating and cooling with floor system

Calefacción y refrigeración con sistema de suelo radial

Riscaldamento e raffreddamento con sistema a pavimento

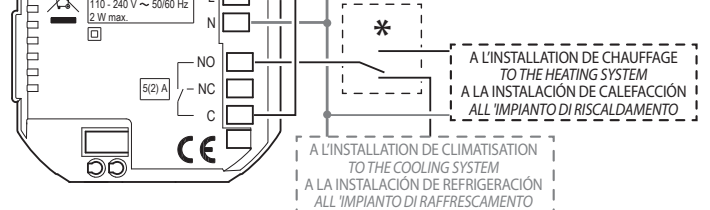


Chauffage et climatisation avec systèmes différents

Heating and cooling with different systems

Calefacción y refrigeración con sistemas diferentes

Riscaldamento e raffreddamento con sistemi differenti



Le commutateur externe doit être correctement activé quand la fonction du système passe du chauffage à la climatisation et inversement. \*

External changeover switch must be properly switched when system function is changed from heating to cooling and vice versa.

El conmutador externo ha de estar correctamente activado cuando la función del sistema pasa de calefacción a refrigeración y viceversa.

Il commutatore esterno deve essere correttamente attivato quando la funzione del sistema passa da riscaldamento a raffreddamento e viceversa.

- Fonctions activables localement
- Functions that can be locally activated

- Funciones con activación local
- Funzioni attivabili localmente

#### Activation et défilement des pages Activation and page scrolling

Toucher l'écran (A) pour l'activer.  
Glisser sur l'écran (B) pour passer à la page voulue

*Touch the display (A) to activate it.  
Scroll on the display (B) to go to the desired page.*

Toque la pantalla para activarla (A).  
Deslice el dedo por la pantalla (B) para pasar a la página elegida.

*Tocca il display (A) per attivarlo.  
Scorri sul display (B) per passare alla pagina desiderata*

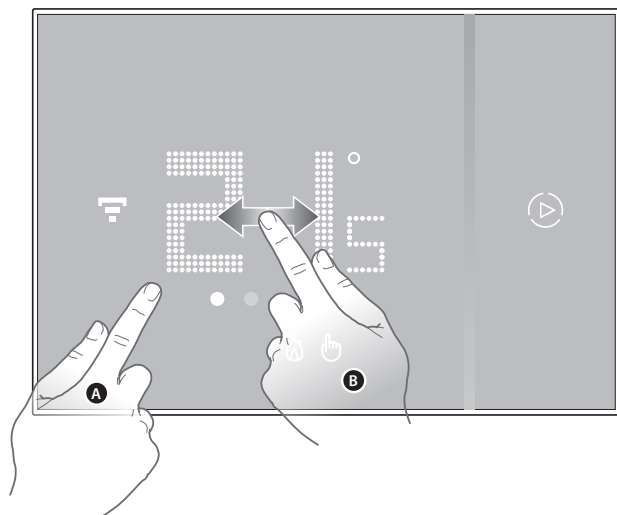
#### Réinitialisation Reset

Cette action rétablit les réglages par défaut du thermostat Smarther : toutes les programmations sont effacées. Maintenir enfoncé le bouton Reset présent sur le côté du thermostat Smarther (C) jusqu'à ce qu'un bip de confirmation soit émis (au bout de 10 secondes environ).

*This operation restores the Smarther factory settings and all the programming will be cancelled. Keep pressed the reset pushbutton on the side of Smarther (C) until a confirmation beep is heard (about 10 seconds)*

Con esta acción, Smarther regresa a las condiciones de la fábrica y todas las programaciones se cancelan. Mantenga presionado el pulsador de reset en el lado de Smarther (C) hasta que oiga un beep de confirmación (10 segundos aproximadamente).

*Questa azione riporta Smarther alla condizione di fabbrica, tutte le programmazioni verranno cancellate. Tieni premuto il pulsante di reset presente sul lato di Smarther (C) sino ad udire il beep di conferma (circa 10 secondi)*



#### Réglage de la température Set the temperature

Le niveau de température programmable localement se réfère au seul fonctionnement en modalité manuelle.

Le réglage actuel s'affiche : modifier le réglage à l'aide des touches (F)

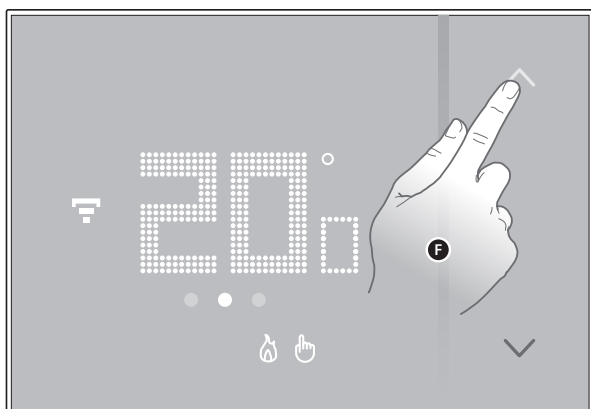
*The temperature level that can be locally set refers only to the manual mode operation. The actual setting is displayed, modify the setting with the (F) keys (F)*

El nivel de temperatura ajustable localmente se refiere solamente al funcionamiento en el modo manual.

Se visualiza el ajuste actual, use las teclas (F) para modificarlo.

*Il livello di temperatura impostabile localmente è riferito al solo funzionamento in modalità manuale.*

*Viene visualizzata l'impostazione attuale, modifica l'impostazione con i tasti (F) (F)*



#### Modalité Boost Boost mode

#### Modo Boost Modalità Boost

Depuis la page de visualisation de la température, toucher l'écran : le symbole (D) s'allume. Toucher une ou plusieurs fois le symbole (D) pour régler la durée de la fonction : l'écran affiche la durée programmée et simultanément l'indicateur s'allume. Après avoir programmé la durée voulue (30, 60 ou 90 minutes), attendre que les chiffres cessent de clignoter ; ensuite la modalité Boost est active. L'écran affiche la température mesurée ; l'indicateur lumineux (E) s'éteint progressivement au fur et à mesure que la durée programmée s'écoule.

*Touch the display on the temperature display page, the symbol (D) comes on. Touch the symbol (D) once or more to set the function duration; the display shows the set time, at the same time the LED lights up.*

*After setting the desired duration (30, 60 or 90 minutes) wait until the digits stop flashing after which the Boost mode will be activated.*

*The display shows the measured temperature; the LED (E) gradually switches off while the set time passes by.*

En la página de visualización temperatura, toque la pantalla, el símbolo (D) se enciende. Toque una o varias veces el símbolo (D) para ajustar la duración de la función; en la pantalla se visualiza el tiempo ajustado y, contemporáneamente, el indicador se ilumina.

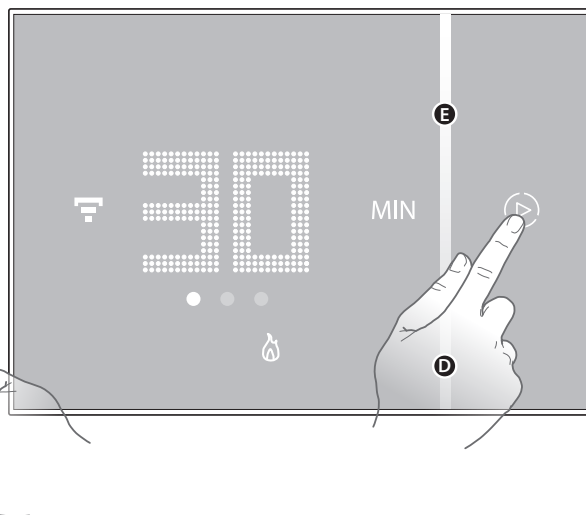
Tras haber ajustado la duración (30, 60 o 90 minutos), espere hasta que los dígitos dejen de parpadear ya que luego el modo Boost se activa.

La pantalla muestra la temperatura medida; el indicador luminoso (E) se apaga gradualmente al transcurrir el tiempo ajustado.

*Dalla pagina di visualizzazione temperatura tocca il display, il simbolo (D) si accende. Tocca una o più volte il simbolo (D) per impostare la durata della funzione; il display visualizza il tempo impostato, contemporaneamente l'indicatore si illumina.*

*Dopo aver impostato la durata voluta (30, 60 o 90 minuti) attendi che le cifre smettano di lampeggiare dopodiché la modalità Boost sarà attivata.*

*Il display mostra la temperatura misurata; l'indicatore luminoso (E) si spegne gradualmente al trascorrere del tempo impostato.*



#### Visualisation de l'humidité ambiante Room humidity display

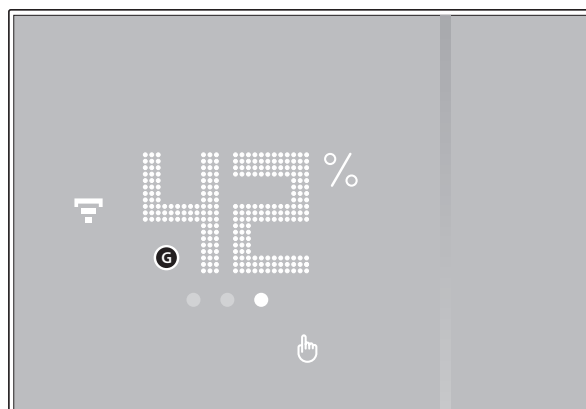
#### Visualización de la humedad ambiente Visualizzazione umidità ambiente

Le thermostat Smarther est doté d'un capteur qui mesure le pourcentage d'humidité ambiante ; le pourcentage d'humidité mesuré reste affiché pendant quelques secondes (G) au bout desquelles la visualisation de la température mesurée s'affiche à nouveau.

*Smarther contains a sensor that detects the humidity percentage in the room; the measured humidity percentage is visible for a few seconds (G), then the measured temperature display will appear again.*

Smarther integra un sensor, que detecta el porcentaje de humedad en el ambiente; el porcentaje de humedad medida permanece visible unos segundos (G) y, a continuación, regresa la visualización de la temperatura medida.

*Smarther integra un sensore che rileva la percentuale di umidità presente nell'ambiente; la percentuale di umidità misurata rimane visibile per alcuni secondi (G), in seguito ritornerà la visualizzazione della temperatura misurata.*



• **Données techniques**

• **Technical data**

• **Datos técnicos**

• **Dati tecnici**

Alimentation	110 – 240 Vac , 50/60Hz
Absorption	2 W max
Section maximale des câbles	1 x 1,5mm2
Température de fonctionnement	5 – 40 °C
Réglage température	5 – 40 °C ; par palier de 0,5°C
Type d'activation	1BU
Degré de pollution	2
Tension nominale à impulsions	4 kV
Dispositif sans fil conforme au standard 802.11b/g/n, fréquence 2.4 – 2.4835 GHz, puissance de transmission < 20 dBm. Protocole de sécurité WPA/WPA2.	

Power supply	110 – 240 Vac , 50/60Hz
Absorption	2 W max
Maximum cable section	1 x 1.5mm2
Operating temperature	5 – 40 °C
Temperature set-point	5 – 40 °C ; increase of 0.5 °C
Type of activation	1BU
Pollution level	2
Rated pulse voltage	4 kV
Wireless device in compliance with 802.11b/g/n standard, frequency 2.4 – 2.4835 GHz, transmission power < 20 dBm. WPA/WPA2 safety protocol.	

Alimentación	110 – 240 Vac , 50/60Hz
Consumo	2 W max
Máxima sección de los cables	1 x 1,5mm2
Temperatura de funcionamiento	5 – 40 °C
Punto de ajuste temperaturas	5 – 40 °C ; incrementos de 0,5 °C
Tipo de activación	1BU
Grado de contaminación	2
Tensión nominal de impulsos	4 kV
Dispositivo inalámbrico en cumplimiento de la norma 802.11b/g/n, frecuencia 2.4 – 2.4835 GHz, potencia de transmisión < 20 dBm. Protocolo de seguridad WPA/WPA2.	

Alimentazione	110 – 240 Vac , 50/60Hz
Assorbimento	2 W max
Sezione massima dei cavi	1 x 1,5mm2
Temperature di funzionamento	5 – 40 °C
Setpoint temperature	5 – 40 °C ; incrementi di 0,5 °C
Tipo azionamento	1BU
Grado inquinamento	2
Tensione impulsiva nominale	4 kV
Dispositivo wireless conforme allo standard 802.11b/g/n, frequenza 2.4 – 2.4835 GHz, potenza di trasmissione < 20 dBm. Protocollo di sicurezza WPA/WPA2.	

• **Avertissement**

• **Warning**

• **Advertencias**

• **Avvertenze**

- **Attention:** les opérations d'installation, de configuration, de mise en service et d'entretien doivent être confiées à un personnel qualifié.
- **Caution:** installation, configuration, starting-up and maintenance must be performed by qualified personnel.
- **Atención:** las operaciones de instalación, configuración, puesta en servicio y mantenimiento han de ser efectuadas por personal cualificado.
- **Attenzione:** le operazioni di installazione, configurazione, messa in servizio e manutenzione devono essere effettuate da personale qualificato.



Lire attentivement le présent document avant toute utilisation et le conserver pour le consulter au besoin.



Interdiction de toucher les unités avec les mains mouillées.  
Interdiction d'utiliser des produits de nettoyage liquides ou des aérosols.  
Interdiction de boucher les ouvertures de ventilation.  
Interdiction de modifier les dispositifs.  
Interdiction des retirer les parties de protection des dispositifs.



Risque d'électrocution



Couper l'alimentation avant toute intervention sur l'installation.



Read carefully this document before use and keep it for future reference



Touching the units with wet hands is forbidden  
Using liquid cleaners or aerosols is forbidden  
Blocking the ventilation openings is forbidden  
Modifying the devices is forbidden  
Removing protective parts from the devices is forbidden



Danger of electrical shock



Switch the power supply OFF before any work on the system



Lea detenidamente este documento antes del uso y consérvelo para consultas futuras



Se prohíbe tocar las unidades con las manos mojadas  
Se prohíbe el uso de limpiadores líquidos o aerosoles  
Se prohíbe tapar las aperturas de ventilación  
Se prohíbe modificar los dispositivos  
Se prohíbe desmontar las partes de protección de los dispositivos



Peligro de choque eléctrico



Corte la alimentación antes de intervenir en el sistema



Leggere attentamente questo documento prima dell'uso e conservarlo per un riferimento futuro



Divieto di toccare le unità con le mani bagnate  
Divieto di utilizzo di pulitori liquidi o aerosol  
Divieto di occludere le aperture di ventilazione  
Divieto di modificare i dispositivi  
Divieto di rimuovere parti di protezione dai dispositivi



Pericolo di shock elettrico



Togliere l'alimentazione prima di ogni intervento sull'impianto

Téléchargez toute la documentation technique du thermostat Smarther  
Download all the technical documentation about Smarther  
Bájese toda la documentación técnica relativa a Smarther  
Scarica tutta la documentazione tecnica relativa a Smarther

Pour télécharger l'application sur Apple Store ou Google Play, scanner le code QR ou rechercher « Thermostat ».  
Scan the QR code or look for "Thermostat" to download the application in Apple Store or Google Play  
Escanee el código QR para descargar la aplicación en Apple Store o Google Play o busque "Thermostat"  
Per scaricare l'applicazione da Apple Store o Google Play scansionare il codice QR oppure cercare "Thermostat"

Smarther



App Thermostat

