

NL

Bedankt voor de aanschaf van deze blokhut.

Gelieve u, bij eventuele schade of problemen, te begeven naar de winkel waar u uw blokhut heeft gekocht, samen met de beschadigde stukken (of met een foto) en met het **SAV** document, terug te vinden in het montageplan, zodat een eerste controle door de winkel uitgevoerd kan worden. Vergeet ook niet de onderstaande barcode (beginnend met PO) mee te nemen of ze te vermelden op het **SAV** document op de voorziene plaats.

Al deze zaken zijn onontbeerlijk en dus noodzakelijk voor de behandeling van uw klacht.

ES

Gracias por la compra de esta cabaña.

En caso de eventuales daños o problemas, sírvase dirigirse a la tienda donde adquirió la cabaña, junto con los materiales dañados (o con una foto) y el documento **SAV**, que se encuentra en el plano de montaje, a fin de que en la tienda se pueda realizar el primer control.

No olvide llevar el código de barras a continuación (comienza con las letras PO) y mencionarlo en el lugar correspondiente en el documento **SAV**.

Todos estos asuntos son indispensables, y por lo tanto, necesario para el tratamiento de su queja.

F

Nous vous remercions pour l'acquisition de ce chalet.

En cas de problème ou de dégâts, nous vous prions de bien vouloir vous adresser au magasin où vous avez acheté votre abri, muni des pièces défectueuses (ou d'une photo) et du document **SAV** figurant dans le plan de montage, afin qu'un premier contrôle puisse être effectué par le magasin. Veuillez également transmettre le code barres (commençant par PO) ci-dessous, ou le mentionner dans votre document **SAV** à l'endroit indiqué. En effet, ces données sont indispensables au traitement de votre réclamation.

P

Obrigado por ter comprado este pavilhão.

Em caso de problemas, faça favor de ir à loja onde comprou o seu pavilhão junto com as peças avariada (ou uma fotografia) e com o documento **SAV**, que se encontra no plano de montagem, de maneira que o primeiro controlo possa ser feito pela loja.

É importante que leve consigo o código de barras abaixo indicado (que começa por PO) ou mencioná-lo no documento **SAV** no lugar apropriado.

Todas estas coisas são indispensáveis para assegurar um pronto atendimento da sua queixa.

GB

Thank you for acquiring this cabin.

In case of problem or damage please address yourself to the shop where the cabin was bought, provided with the flawed parts (or with a picture) and the **After Sale Service** document enclosed in the assembly plan, so that the shop can carry out a first control. Also communicate the following bar code (beginning with PO) or mention it in your **After Sale Service** document in the field provided. This information is needed in order to handle your claim.

D

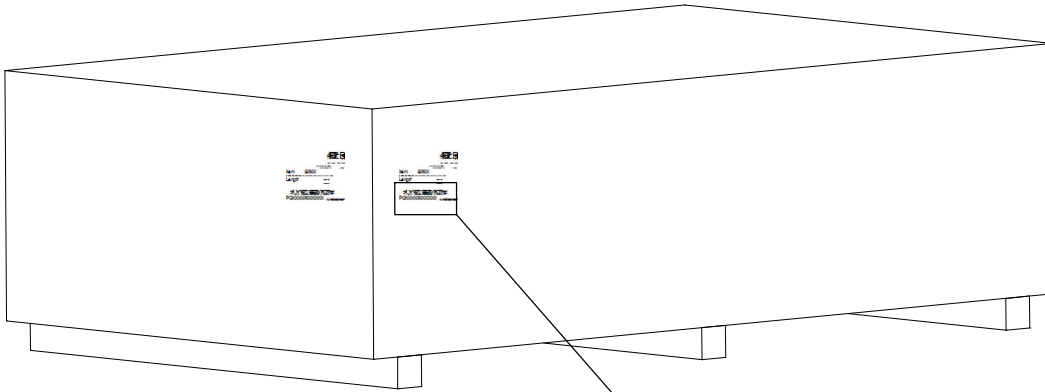
Vielen Dank für den Kauf dieses Blockhauses.

Bitte wenden Sie sich bei eventuellen Beschädigungen oder Problemen an den Händler, bei dem Sie Ihr Blockhaus gekauft haben, und nehmen Sie die beschädigten Teile (oder ein Foto davon) sowie das **SAV**-Dokument, das Sie im Montageplan finden, mit, sodass ihr Händler das Problem untersuchen kann.

Bitte denken Sie auch an unten stehenden Barcode (beginnend mit PO). Nehmen Sie diesen ebenfalls mit oder geben Sie ihn an der dafür vorgesehenen Stelle auf dem **SAV**-Dokument an. Oben genannte Informationen und Dokumente sind für die Bearbeitung Ihrer Beschwerde notwendig.

# S8939

# AANDACHT/ATTENTION/ATTENTION/ATENCIÓN/ATENCÃO/ATTENZIONE/POZOR



**n° PO XXXXXXXXXXXX**

<p><b>NL</b></p> <p>Vergeet niet de barcode (beginnend met PO) mee te nemen of ze te vermelden op het SAV document op de voorziene plaats. Al deze zaken zijn noodzakelijk voor de behandeling van uw klacht.</p>	<p><b>F</b></p> <p>Veillez transmettre le code barres (commençant par PO), ou le mentionner dans votre document SAV à l'endroit indiqué. En effet, ces données sont indispensables au traitement de votre réclamation.</p>	<p><b>GB</b></p> <p>Communicate the bar code (beginning with PO) or mention it in your After Sale Service document in the field provided. This information is needed in order to handle your claim.</p>
<p><b>ES</b></p> <p>No olvide llevar el código de barras a continuación (comienza con las letras PO) y mencionarlo en el lugar correspondiente en el documento <b>SAV</b>. Todos estos asuntos son indispensables, y por lo tanto, necesario para el tratamiento de su queja.</p>	<p><b>P</b></p> <p>É importante que leve consigo o código de barras abaixo indicado (que começa por PO) ou mencioná-lo no documento <b>SAV</b> no lugar apropriado. Todas estas coisas são indispensáveis para assegurar um pronto atendimento da sua queixa.</p>	<p><b>D</b></p> <p>Vergessen Sie nicht, den Strichcode (beginnend mit PO) auf den vorgesehenen Platz auf dem ASS (After Sales Service) Formular zu kleben oder ihn dort zu notieren. Dies ist für die Bearbeitung einer Beanstandung unentbehrlich.</p>
<p><b>4013</b></p> <p>5 412028 000000</p> <p>External number 1 Pcs</p> <p>Item SXXX</p> <p>XXXXXXXXXX (xxxx) xxxxx xxxxx / xxx / XX / XX</p> <p>Length</p> <p>Choice</p> <p>Quality</p>		
<p><b>CZ</b></p> <p>Nezapomeňte prosím opsat ze štítku na vnější straně balíku číslo čarového kódu (začíná písmeny <b>PO....</b>). Toto číslo zapište preventivně do formuláře ASS (reklamační list), který je přiložen v dokumentaci uvnitř balíku. Bez tohoto čísla nelze v žádném případě vyřídit pozdější případnou reklamaci nebo stížnost.</p>		
<p><b>4013</b></p> <p>5 412028 000000</p> <p>External number 1 Pcs</p> <p>Item SXXX</p> <p>XXXXXXXXXX (xxxx) xxxxx xxxxx / xxx / XX / XX</p> <p>Length</p> <p>Choice</p> <p>Quality</p>		
<p><b>4013</b></p> <p>5 412028 000000</p> <p>External number 1 Pcs</p> <p>Item SXXX</p> <p>XXXXXXXXXX (xxxx) xxxxx xxxxx / xxx / XX / XX</p> <p>Length</p> <p>Choice</p> <p>Quality</p>		

**NL**

Vergeet niet de barcode (beginnend met PO) mee te nemen of ze te vermelden op het SAV document op de voorziene plaats. Al deze zaken zijn noodzakelijk voor de behandeling van uw klacht.

**F**

Veillez transmettre le code barres (commençant par PO), ou le mentionner dans votre document SAV à l'endroit indiqué. En effet, ces données sont indispensables au traitement de votre réclamation.

**GB**

Communicate the bar code (beginning with PO) or mention it in your **After Sale Service** document in the field provided. This information is needed in order to handle your claim.

**ES**

No olvide llevar el código de barras a continuación (comienza con las letras PO) y mencionarlo en el lugar correspondiente en el documento **SAV**. Todos estos asuntos son indispensables, y por lo tanto, necesario para el tratamiento de su queja.

**P**

É importante que leve consigo o código de barras abaixo indicado (que começa por PO) ou mencioná-lo no documento **SAV** no lugar apropriado. Todas estas coisas são indispensáveis para assegurar um pronto atendimento da sua queixa.

**D**

Vergessen Sie nicht, den Strichcode (beginnend mit PO) auf den vorgesehenen Platz auf dem ASS (After Sales Service) Formular zu kleben oder ihn dort zu notieren. Dies ist für die Bearbeitung einer Beanstandung unentbehrlich.

**CZ**

Nezapomeňte prosím opsat ze štítku na vnější straně balíku číslo čarového kódu (začíná písmeny **PO....**). Toto číslo zapište preventivně do formuláře ASS (reklamační list), který je přiložen v dokumentaci uvnitř balíku. Bez tohoto čísla nelze v žádném případě vyřídit pozdější případnou reklamaci nebo stížnost.

# BERICHT

Het is de taak van de **DIENST NA VERKOOP** te zorgen voor de vervanging van beschadigde stukken:

- hetzij op onze verantwoordelijkheid omdat, ondanks de beste inspanningen een beschadigd stuk werd geleverd
- hetzij op de verantwoordelijkheid van de klant door foute montage of door verkeerd onderhoud.

## **VOOR DE MONTAGE:**

Bij ontvangst van het pakket dient u de geleverde stukken en hun aantallen te controleren aan de hand van de stuklijst (lijst 'SAV') om u ervan te vergewissen dat u alle stukken ontvangen hebt en dat die zich in goede staat bevinden. Het is sterk aan te raden niet met de montage te beginnen voor u deze controle hebt uitgevoerd en indien nodig de vervangstukken ontvangen hebt. Het is tevens aangeraden het artikel op een betonplaat te monteren. U kan altijd verkiezen om het te monteren op een andere ondergrond, maar het is hoe dan ook heel belangrijk te controleren dat alles waterpas gemonteerd werd en onder de correcte rechte hoek. Heel belangrijk is dat u het natuurlijke krimpen en uitzetten van het hout toelaat en de structuur niet blokkeert. (pas op met kasten, rekken, hangplanken, rails,...)

## **IN HET KADER VAN DE VERANTWOORDELIJKHEID VAN DE LEVERANCIER**

De niet-gelijkvormigheid dient te worden vastgesteld en ons door de klant te worden bekendgemaakt binnen de 10 werkdagen volgend op de ontvangst van het bouwpakket. **Aanvragen tot vervanging worden alleen voldaan mits voorlegging van het beschadigd element in de winkel waar het artikel werd aangekocht.** Wanneer de elementen zelf niet kunnen worden aangeboden, is het de klant toegestaan een foto te bezorgen die het probleem duidelijk bewijst. Reeds gebouwde of verwerkte elementen kunnen niet ten laste worden gelegd van de leverancier. De aanvraag dient daarbij ten allen tijde precies te zijn geformuleerd en in één keer aan ons te zijn gericht door de winkel waar het tuinhuis werd verkocht, met gebruik van het document dat wij daartoe speciaal ter beschikking stellen. Het fabricatienummer dient verplicht te worden vermeld. De beschadigde stukken worden gratis geleverd, hetzij thuis bij de klant zelf of bij de winkel. Indien een 2e aanvraag zou worden geformuleerd worden de vervangstukken automatisch geleverd aan de winkel waar het tuinhuis werd aangekocht. **In alle gevallen behoudt de leverancier zich het recht voor om eventueel de gegrondheid van de aanvraag of het gebrek aan bezwarende elementen ten zijnen laste te controleren die zouden bewijzen dat hij verantwoordelijk is voor het vastgestelde probleem.**

**OPGELET : HET NUMMER DAT BEGINT MET "PO", VERMELD OP DE EERSTE BLADZIJDE VAN HET MONTAGEPLAN, DIENT VERPLICHT TE WORDEN VERMELD BIJ ELKE AANVRAAG GERICHT AAN DE Dienst Na Verkoop.**

## **ER DIENT REKENING TE WORDEN GEHOUDEN MET HET VOLGENDE :**

Hout is een levende materie. Bij droog weer kunnen zich tussen de planken scheuren en spleten vormen die weer verdwijnen bij vochtiger weer. Bij hout is het niet meer dan normaal dat zich een aantal onregelmatigheden voordoen. Om die reden worden de volgende afwijkingen dan ook beschouwd als aanvaardbaar:

- knoesten in het hout
- knoesten die loskomen van het hout met een maximale doorsnede van 2 cm
- knoesten die zich losmaken van de zaagrand van de planken op voorwaarde dat de zo gevormde gaten bij de montage worden dichtgestopt
- verkleuring (schaadt nergens de levensduur van het hout)
- rechte scheuren en spleten indien het geen wijd openstaande spleten betreft en deze de plank niet doorsnijden
- scheuren en spleten op de uiteinden van de planken als het gaat om spleten die niet langer zijn dan de breedte van de liggers of van de planken
- droogte- of krimpspleten die de stevigheid van de constructie niet in het gedrang brengen
- het verschijnen van hars over een maximale lengte van 5 cm
- verdraaiing (torsie) en kromtrekking als de montage er niet door gehinderd wordt.

Bij droog weer is het mogelijk dat zich knoesten losmaken. De zo gevormde gaten dienen te worden dichtgestopt met houtpasta.

# BERICHT

## **TERMIJNEN :**

De leverancier stelt alles in het werk om eventuele vervangementen zo snel mogelijk te leveren. Niettemin rust wat dit betreft op de leverancier geen enkele verplichting inzake levertijden.

## **AANSPRAKELIJKHEID :**

De aansprakelijkheid van de leverancier is beperkt tot de vervanging van de beschadigde onderdelen. Zijn wettelijke aansprakelijkheid kan niet worden ingeroepen eens het artikel is gemonteerd. In alle gevallen wordt de klant ten eerste aangeraden een gedetailleerde inventaris te maken van de stukken volgens de naamlijst op het montageplan en pas daarna te beginnen met de eigenlijke montage. De aansprakelijkheid van de leverancier kan niet worden ingeroepen tenzij het montageplan strikt werd nagevolgd.

## **IN HET KADER VAN DE VERANTWOORDELIJKHEID VAN DE KLANT**

Elke aanvraag tot vervanging van stukken die bij montage in slechte staat bleken of die zich in onvolkomen staat bevinden ten gevolge van externe factoren (onweer, diverse ongelukken, ...) zal worden voldaan (onder voorbehoud dat de gevraagde stukken nog in de algemene catalogus van de leverancier opgenomen is), maar zal worden gefactureerd. Hetzelfde geldt bij niet-naleving van de montage-instructies of voor aanvragen die ons niet binnen de gestelde termijn bereiken. De aandacht dient te worden gevestigd op het feit dat de leverancier nergens verplicht is een voorraad van onderdelen aan te houden die niet langer deel uitmaken van zijn gamma. De te vervangen onderdelen dienen gecontroleerd te worden door de onderleverancier (de winkel waar u het tuinhuis kocht), hetzij direct door het aanbieden van het onderdeel, hetzij door middel van een foto. SOLID behoudt zich het recht de te vervangen onderdelen zelf te controleren en uit te maken indien deze dienen te worden vervangen.

## **AANBEVELINGEN :**

Het is de verantwoordelijkheid van de koper ervoor te zorgen dat het tuinhuis niet kan worden meegesleurd door de wind. Daarom wordt ten eerste aangeraden het artikel stevig te verankeren in de grond. In alle gevallen dient het gekozen systeem het natuurlijke krimpen en uitzetten van het hout in functie van de seizoenen toe te laten. Het is dus van groot belang dat de structuur nooit wordt geblokkeerd. Indien het artikel in koude temperaturen of met grote wind gemonteerd wordt kan het eveneens voorkomen dat u de eventueel bijgeleverde dakbedekking licht dient te verwarmen bij de montage ervan. Indien u dat wenst kan u de roofing of de shingles aan elkaar lijmen. Indien u er voor kiest het artikel op een betonplaat te monteren, vergeet dan niet de betonplaat te isoleren tegen opstijgend vocht, door een geschikte folie onder de beton de voorzien. Regelmatig beitsen van het artikel is noodzakelijk om de levensduur van het hout te garanderen. Beitsen dient met de nodige regelmaat te worden herhaald en met gebruikmaking van de geëigende producten.

## **GARANTIE**

De wet beschermt de gebruiker tegen al dan niet zichtbare fouten of gebreken van de gekochte goederen. Uiteraard zal SOLID zijn wettelijke verplichtingen nakomen. De garantie beperkt zich echter tot het vervangen van de nodige onderdelen en slaat onder geen enkele voorwaarde op installatie-, productie- en/of uurkosten, en zal nooit indirecte kosten vergoeden. De aansprakelijkheid van de leverancier kan niet worden ingeroepen tenzij het montageplan strikt werd nagevolgd. De garantie is eveneens niet van toepassing indien de schade voortkomt uit:

- transport, stockage, foute behandeling of onvoldoende onderhoud
- demontage of wijziging van het artikel
- uitzonderlijke gevallen zoals maar niet beperkt tot: natuurramp, oorlog, storm,...
- vrijwillig beschadigen, 'degradatie', of beschadigingen door verkeerd gebruik of onoplettendheid
- natuurlijk veroudering of verkleuring van het product
- schade veroorzaakt door termieten, ongedierte of andere dieren.

Bij geschillen na de verkoop, en indien dit geschil geen gevolg heeft gehad via de normale procedure, kan Solid, na akkoord met de consument, iemand ter plaatse sturen op de plek waar het product gemonteerd wordt. Als daarbij vastgesteld wordt dat op het product niets aan te merken valt (Montage- of stockageprobleem bvb.), dan behoudt Solid zich het recht voor om aan de consument een forfaitaire kost aan te rekenen van 250 € excl BTW voor de verplaatsing en zal Solid in geen geval aansprakelijk zijn voor waardeverminderingen van het product.



# AVERTISSEMENT

Le **SERVICE APRES VENTE** est destiné à remplacer les pièces défectueuses

-du fait du fournisseur dans le cas ou malgré toute notre attention une pièce défectueuse aurait été livrée.

-du fait du client par suite de mauvaise manipulation ou par défaut d'entretien.

## **AVANT LE MONTAGE**

A réception du colis, il convient de vérifier, par rapport à la nomenclature de l'abri (feuille SAV) que toutes les pièces figurent bien dans le colis et sont en bon état. Il est judicieux de ne commencer le montage effectif de l'abri qu'après avoir effectué cette vérification et éventuellement avoir reçu les pièces nécessaires au remplacement des pièces défectueuses. Il est recommandé de monter l'article sur une dalle de béton. Vous pouvez toutefois monter votre article sur tout autre support à votre choix, dans tous les cas, il est très important de s'assurer de l'horizontalité de l'abri ainsi que de l'équerrage. **Par ailleurs, il est impératif de ne pas fixer entre elles les planches constituant la structure de l'abri.** (attention aux équerres, étagères, rails,...)

## **DANS LE CADRE DE LA RESPONSABILITÉ DU FOURNISSEUR**

La non-conformité doit être constatée et signalée par le client dans les 10 jours ouvrés suivant la réception par lui du colis.

**Toute demande ne pourra être satisfaite qu'après présentation de la pièce défectueuse au magasin ou l'abri a été acheté.** A défaut, une photo permettant de se rendre compte du problème pourra être acceptée.

Les pièces déjà montées ou modifiées ne font pas l'objet d'un SAV à la charge du fournisseur.

La demande doit être précise, elle doit être rédigée en une seule fois, par le magasin qui a vendu l'abri, à l'aide du document remis à cet effet. Le numéro de fabrication doit obligatoirement y figurer.

Les pièces défectueuses seront livrées gratuitement au domicile du client ou au magasin. Si une 2ème demande devait être formulée, les pièces seraient alors automatiquement livrées au magasin ou l'abri a été acheté.

**Dans tous les cas, le fournisseur se réserve la possibilité d'apprécier le bien fondé de la demande ou l'absence d'éléments prouvant que le problème constaté lui est imputable.**

**ATTENTION : LE NUMERO COMMENCANT PAR PO FIGURANT SUR LA 1ère PAGE DU PLAN DE MONTAGE DOIT OBLIGATOIREMENT ETRE COMMUNIQUE POUR TOUTE DEMANDE DE SAV .**

## **LES NOTIONS SUIVANTES SONT A PRENDRE EN COMPTE :**

Le bois vit, par temps sec des fentes peuvent apparaître entre les planches, elles disparaissent par temps humide.

Il est normal que certaines anomalies puissent apparaître dans le bois, ainsi, les anomalies suivantes sont considérées comme tolérables :

-Nœuds dans le bois

-Nœuds se détachant du bois ayant un diamètre maximum de 2 cm

-Nœuds se détachant de la tranche des planches à condition que lors de l'assemblage le trou soit recouvert

-Décoloration (ne nuit pas à la durée de vie du bois)

-Fentes droites, si celles-ci ne sont pas ouvertes et ne traversent pas la planche

-Fentes aux extrémités si elles ne sont pas plus longues que la largeur des poutres ou des planches

-Fentes de séchage ou rétrécissement qui ne nuisent pas à la construction

-Apparition de résine sur une longueur maximum de 5cm

-Torsion et gauchissement si l'assemblage n'en est pas gêné

Par temps sec, des nœuds peuvent se détacher, il faut boucher les trous avec de la pâte à bois

# AVERTISSEMENT

## **DELAIS :**

Le fournisseur met tout en œuvre pour fournir les pièces concernées le plus rapidement possible. Il est à noter toutefois qu'il ne peut être tenu à aucun délai.

## **RESPONSABILITE :**

La responsabilité du fournisseur est limitée au remplacement des pièces défectueuses. Sa responsabilité juridique ne peut être mise en cause une fois l'article monté.

Dans tous les cas, il est fortement conseillé au client de procéder à un inventaire exhaustif des pièces selon la nomenclature figurant dans le plan de montage et de ne prévoir le montage effectif qu'après cette vérification. La responsabilité du fournisseur ne peut être engagée que si le plan de montage a été scrupuleusement respecté.

## **DANS LE CADRE DE LA RESPONSABILITÉ DU CLIENT**

Toute demande destinée à remplacer des éléments détériorés au montage ou du fait d'éléments extérieurs (tempête, accidents divers...) pourra être satisfaite (dès lors que l'abri concerné figure toujours au catalogue du fournisseur) mais sera facturée. Il en est de même en cas de non respect des instructions de montage ou pour les demandes formulées hors délai, non couvertes par la garantie.

Il est à noter que le fabricant n'est pas tenu de conserver en stock des pièces nécessaires au montage des articles qui ne figurent plus dans sa gamme.

La défectuosité doit être constatée par le revendeur, soit directement soit au moyen de photo. La société SOLID se réserve la possibilité d'exercer elle-même un contrôle si elle le juge nécessaire.

## **CONSEILS :**

il appartient au monteur de s'assurer que son article ne risque pas d'être emporté par le vent, pour cela, il est fortement conseillé de fixer au sol l'article. Dans tous les cas le système choisi doit permettre le mouvement naturel du bois en fonction des saisons, il est donc impératif de ne jamais bloquer la structure de l'article.

De même, lors d'un montage par basse température ou par grand vent, il peut être nécessaire de chauffer la couverture de toiture. Au besoin, le roofing ou les shingles peuvent aussi être collés.

Si vous choisissez de monter votre article sur une dalle de béton, n'oubliez pas d'isoler la dalle du sol à l'aide d'un film approprié afin d'éviter les remontées d'humidité.

Le lasurage régulier de l'article est indispensable à sa durée de vie, il doit être effectué régulièrement avec des produits appropriés.

## **LA GARANTIE**

La loi accorde aux consommateurs une protection contre la non-conformité ou les vices cachés du bien acheté. La société SOLID respecte naturellement ces obligations légales. La garantie se trouve cependant limitée au remplacement des pièces défectueuses, et exclue la prise en charge de la main d'œuvre ou de tout frais ou dommages indirectes qui ne pourront être pris en charge sous aucune condition. Par ailleurs, la garantie ne couvre pas les dommages causés par un montage qui ne respecterait pas totalement les instructions fournies. Sont également exclus de la garantie les dommages consécutifs

- à un transport, un stockage, un traitement ou une maintenance déficient
- à un démontage ou à une modification de l'abri
- à la force majeure, aux catastrophes naturelles, aux inondations, tempête, incendie, aux dégradations volontaires ou résultant d'une inattention.
- Au vieillissement ou à l'usure naturelle du produit.
- Aux dégâts causés par les termites ou autres vermines ou animaux de toute sorte.

En cas de litige après vente, et si ce litige n'a pas trouvé de solution par la procédure habituelle, la société Solid peut organiser, après accord du consommateur, le déplacement d'une personne sur le lieu de montage du produit. Si après constatations, s'il s'avère que le produit n'est pas en cause (problème de montage, problème de stockage...), Solid se réserve le droit de facturer au consommateur la somme forfaitaire de 250€ht au titre du déplacement et ne sera en aucun cas tenue responsable des dégradations subies par le produit.

# NOTICE

It is the job of the **AFTER SALES DEPARTMENT** to see to the due replacement of faulty sections:

- either under the responsibility of the supplier when, in spite of our best efforts, faulty or non-compliant sections have been supplied
- or under the responsibility of the customer due to faulty handling or through inappropriate maintenance.

## **BEFORE INSTALLATION**

When receiving the pack, you have to check if all pieces and their numbers comply with the list "SAV", and to see if all pieces are in good condition. It is strongly recommended not to begin installation before checking this list of pieces. It is also recommended to install the product on a concrete slab. A different surface is possible, but assure yourself the product is installed level and with all correct angles. Very important is to let the wood 'live': natural swell and shrinkage must not be blocked (watch out with cupboards, racks, rails,...)

## **UNDER THE RESPONSIBILITY OF THE SUPPLIER**

Non-conformity is to be established by the customer, duly notifying us within 10 working days following receipt of the kit. **Applications will only be met upon presentation of the faulty section at the shop where the garden shed was purchased.** If the sections are unavailable to be presented, the customer is allowed to provide photographic evidence, clearly showing the problem. Sections already mounted or assembled and subsequently found to be faulty or non-compliant cannot be imputed to the supplier. At all times, applications are required to be accurately stated and to have been compiled in a single effort by the shop where the garden shed was sold, using the purpose-provided document. In doing so, it is compulsory for the manufacturing number to be listed. Any replacement sections will be supplied free of charge, either directly to the customer's home address or to the shop. If a second application should be submitted, the replacement sections will be delivered directly to the shop where the garden shed was sold.

**In all cases, the supplier reserves the right, should he so wish, to verify the legitimacy of any applications, or the lack of elements at his charge which would serve to corroborate that he is liable for the problem as found.**

**PLEASE NOTE : IT IS COMPULSORY FOR THE REFERENCE NUMBER STARTING WITH "PO", AS SHOWN ON THE FIRST PAGE OF THE ASSEMBLY INSTRUCTIONS, TO BE LISTED IN ANY APPLICATION ADDRESSED TO THE After Sales Department.**

## **DUE ACCOUNT MUST BE TAKEN OF THE FOLLOWING :**

Wood is a living, breathing material. In dry weather conditions, cracks and tears may appear in the planks which vanish when weather conditions become more damp.

Certain perceived "flaws" are perfectly normal in wood. Which is why the following series of non-conformities are wholly acceptable as falling within industry-accepted tolerance margins:

- knots in the wood
- knots standing proud from the wood surface with a maximum 2 cm cross- section
- knots standing proud from the sawing edge of the planks provided that the resulting holes are closed by assembly
- discoloration or fading (does not detract from the wood's life span)
- straight tears and cracks, provided these are not wide open cracks transecting the plank
- tears and cracks at the far tips of the planks, provided the cracks do not exceed the width of the girders or the planks
- cracks and tears as a result of shrinkage or desiccation, which do not jeopardise the solidity of the construction
- the appearance of resin over a maximum 5 cm length
- torsion and warping, provided this does nothing to impede assembly.

In dry weather conditions, it is possible for knots to stand proud. Any holes thus formed are to be filled using wood filler.

# NOTICE

## **TERMS :**

The supplier shall bring every effort to bear to ensure fast delivery of the replacement sections. However, the supplier remains unbound by any commitments in terms of delivery times in this respect.

## **LIABILITY :**

The supplier's liability is confined to the replacement of flawed sections. His legal liability cannot be invoked once the garden shed has been fully assembled.

In all cases, customers are strongly recommended to compile a detailed inventory of the sections setting out from the name list on the assembly instructions before embarking on actual assembly operations.

The supplier's liability can only be invoked if the assembly instructions have been strictly complied with.

## **UNDER THE RESPONSIBILITY OF THE CUSTOMER**

All applications for replacements of sections which proved to be in flawed condition upon assembly or which proved to be flawed as a result of extraneous factors (gales and storms, various types of accidents, ...) will be met (when pieces are still in the suppliers catalogue) but will also be duly invoiced. The same applies in cases of non-compliance with assembly instructions or to applications which fail to reach us within the time span as defined above. A due focus of attention should also go out to the fact that it is nowhere incumbent on the supplier to maintain a stock of sections for products which have been delisted from the available ranges he offers. The pieces which have to be replaced will be checked by the supplier (where you bought your product) or by presenting the faulty piece, or by photograph. SOLID reserves its right to verify the legitimacy of the request.

## **RECOMMENDATIONS :**

It is the buyer's responsibility to bring to bear all necessary measures to ensure his garden shed is not swept away by the wind. Which is why customers are strongly recommended to ensure a solid ground anchoring. In all cases, the system chosen is to allow for the natural swell and shrinkage of the wood in consideration of the weather seasons. It is imperative that the structure is never obstructed as such.

When installing the product in cold temperatures or strong wind, it might be helpful to slightly heat the roofing when installing it (if delivered). When preferred, the roofing may also be glued together. When the product is installed on a concrete slab, don't forget to insulate the concrete with the appropriate plastic underneath it, to prevent rising humidity from the soil.

The frequent staining of this garden product is necessary to guarantee the wood's longevity. Please stain at regular intervals, using the appropriate materials.

## **WARRANTY:**

The law protects buyers from hidden or visual defects in sold products. Of course SOLID will keep its obligations. The warranty is however limited to replacing faulty parts and will never cover any transportation, installation or other direct or indirect costs. The liability cannot be invoked once this garden product has been fully assembled, nor when the delivered assembly plan has not been followed properly.

- Transportation, stocking, wrong staining or maintenance faults,
- disassembly or changing the shed,
- exceptional events such as, but not limited to: war, storm, natural disaster,...
- voluntary damaging, degradation, or damage due to wrong use or inattention,
- natural discoloration or fading of the product,
- damage caused by termites, vermin or other animals,

will never be considered a valid reason for warranty-covered replacements.

In case of after sales disputes, and if this dispute has not been solved by normal procedure, Solid can organize a visit to the construction site. If this visit reveals that the product is not defective (e.g. because of problems caused by construction or storage), then Solid has the right to charge a fixed cost of 250 € excl. VAT for the transport cost and cannot be held accountable for any depreciation of the product's value.

# AVISO

Es tarea del **SERVICIO POSVENTA** encargarse del recambio de las piezas dañadas:

- ya sea bajo nuestra responsabilidad, ya que, a pesar de todos nuestros esfuerzos, se suministró una pieza dañada
- ya sea, bajo la responsabilidad del cliente, a raíz de un tratamiento o mantenimiento defectuoso.

## **En el marco de la responsabilidad del proveedor**

La no-conformidad debe ser comprobada por el cliente y nos debe ser notificada dentro de los 10 días hábiles que siguen a la entrega del paquete para armar.

A las solicitudes de recambio de un elemento solamente se puede acceder presentando el elemento dañado en la tienda en donde se hubiera adquirido el producto.

Cuando fuera imposible presentar el elemento, se acepta que el cliente presente una fotografía que muestre claramente el problema.

Los elementos ya construidos o incorporados, no pueden ser reclamados con cargo al proveedor. Para ello, la solicitud siempre debe ser formulada con mucha precisión y enviada a nosotros por la tienda en donde se hubiera adquirido la casita de jardín, utilizando para ello el documento que ponemos especialmente a disposición. Es obligatorio mencionar el número de fabricación (PO-nº / Production Order). La reposición de las piezas dañadas se hace gratuitamente, ya sea al domicilio del cliente, o en la tienda.

Si se formulara una 2ª solicitud, las piezas de recambio se harán llegar automáticamente a la tienda en donde se compró la casita de jardín.

En cualquier caso, el proveedor se reserva el derecho de controlar por su cuenta, el fundamento de la solicitud, o la falta de elementos agravantes, que pudieran demostrar que él es responsable por el problema constatado.

**ATENCIÓN: EL NÚMERO QUE COMIENZA CON "PO", INDICADO EN LA PRIMERA HOJA DEL PLAN DE MONTAJE, SE DEBE MENCIONAR OBLIGATORIAMENTE EN CADA SOLICITUD QUE SE DIRIJA A DNV.**

## **SE DEBE TOMAR EN CONSIDERACIÓN LO SIGUIENTE:**

La madera es una materia viva. Con tiempo seco se pueden formar grietas y rendijas entre las planchas, que desaparecen cuando hay más humedad en el ambiente.

Con la madera es normal que aparezcan ciertas irregularidades. Por estas razones, las siguientes anomalías son consideradas como aceptables:

- nudos en la madera
- nudos que se desprenden de la madera, con un diámetro máximo de 2 cm.
- nudos que se suelten del borde cortado de las planchas, a condición de que los agujeros formados de esta manera, sean recubiertos durante el montaje
- decoloración (no daña en absoluto la vida útil de la madera)
- grietas y rendijas rectas, siempre y cuando no se trate de grietas muy anchas, y que no rompan la tabla
- grietas y rendijas en los extremos de las planchas, cuando se trate de grietas que no sean más grandes que la anchura de las vigas o de las planchas
- grietas debido a la sequedad o contracción y que no suponen un peligro para la resistencia de la construcción
- la aparición de resina sobre una longitud de máximo 5 cm.
- torsión y curvatura, siempre y cuando no dificulte el montaje.

Es probable que con tiempo seco se suelten los nudos de la madera. Los agujeros que se formen de esta manera, deben ser recubiertos con pasta para madera.

# AVISO

## **PLAZOS:**

El proveedor hace todo lo posible para entregar los elementos de recambio a la brevedad posible. Sin embargo, el proveedor no tiene ninguna obligación con respecto a estos plazos de entrega.

## **RESPONSABILIDAD:**

La responsabilidad del proveedor se limita al reemplazo de las piezas dañadas. Su responsabilidad legal no puede ser invocada una vez que la casita de jardín esté montada.

En cualquier caso, se recomienda al cliente hacer un inventario detallado de las piezas de acuerdo con la lista de piezas en el plano de montaje, y a continuación, proceder al montaje efectivo de la casita.

La responsabilidad del proveedor solamente puede ser invocada cuando se ha seguido estrictamente el plano de montaje.

## **En el marco de la responsabilidad del cliente**

Cada solicitud de reemplazo de piezas que al momento del montaje estuvieran en mal estado, o que presentaran defectos a raíz de factores externos (tormenta, accidentes diversos, ...) va a ser aceptada, aunque facturada.

Lo mismo se aplica en caso de no respetar las instrucciones de montaje, o para aquellas solicitudes que no se realizaran dentro de los plazos determinados.

Cabe señalar que el proveedor en ningún caso está obligado a mantener en existencias elementos de casas de jardín que ya no forman parte de su gama.

## **RECOMENDACIONES:**

Es responsabilidad del comprador, velar porque la casita de jardín no pueda ser arrastrada por el viento. Por esta razón, se recomienda encarecidamente anclar firmemente al suelo los perfiles que forman la primera fila, y sujetar la casita de jardín, en toda su altura, utilizando para ello los elementos para tormentas que se entregan con la casita de jardín, o que, según el modelo, se pueden adquirir aparte en la tienda. En cualquier caso, el sistema elegido, debe permitir la expansión y contracción natural de la madera en función de las estaciones. Es decir, es de vital importancia que la estructura nunca quede bloqueada.

Aplicar regularmente una capa de barniz de protección a la casita es necesario para garantizar la vida útil de la madera. Esta aplicación se debe realizar regularmente, utilizando los productos adecuados.

En caso de discusión después de la venta, y si la discusión no ha sido resuelta según el procedimiento normal, Solid puede mandar a una persona al sitio de construcción. Si resulta que el producto no es defectivo (p.ej. problemas debidos a la construcción o conservación), Solid tiene el derecho de facturar 250 € excl. TVA por el transporte y no será en ningún caso responsable de la pérdida de valor del producto.



# INFORMAÇÃO

Cabe ao **SERVIÇO APÓS VENDA** de substituir as peças avariadas:

- Quer ao nosso cargo porque, apesar dos nossos melhores esforços, foi entregue uma peça avariada;
- Quer ao cargo do cliente quando a avaria for devida a uma manipulação ou manutenção impróprias.

## **No âmbito da responsabilidade do fornecedor**

A não conformidade do produto deverá ser verificada e comunicada pelo cliente dentro de 10 dias úteis a contar da data de recepção do kit de construção.

Só será conferido o pedido de substituição após a apresentação do elemento avariado na loja onde se tenha comprado o pavilhão.

Quando resultar ser impossível apresentar os elementos, o cliente poderá fornecer uma fotografia que comprove o problema claramente.

Elementos já construídos ou usados não serão substituídos pelo fornecedor ao cargo deste último. O pedido de substituição terá de ser muito detalhado e endereçado a nós em um só envio pela loja onde se tenha comprado o pavilhão utilizando o impresso apropriado para o efeito. É obrigatório mencionar o número de produção. (PO-nº / Production Order)

As peças avariadas serão fornecidas gratuitamente, quer a domicílio quer na loja.

Se for formulado um segundo pedido, as peças substituídas serão automaticamente entregues na loja onde se tenha adquirido o pavilhão.

Em qualquer caso, o fornecedor reserva-se o direito de verificar a legitimidade do pedido ou a falta de elementos comprovativos contra ele que motivem a responsabilidade dele pelo problema constatado.

**ATENÇÃO: O NÚMERO COMEÇANDO POR “PO”, INDICADO NA PRIMEIRA PÁGINA DO PLANO DE MONTAGEM, OBRIGATORIAMENTE TERÁ DE SER MENCIONADO EM CADA PEDIDO DIRIGIDO AO SERVIÇO APÓS VENDA.**

## **FAÇA FAVOR DE CONSIDERAR A SEGUINTE INFORMAÇÃO:**

A madeira é uma matéria viva. Com tempo seco poderá acontecer que se formem gretas e rasgões por entre as pranchas que desaparecem com tempo mais húmido.

Em madeira é perfeitamente normal que se apresentem irregularidades. Por esta razão as seguintes irregularidades são consideradas aceitáveis:

- Nós na madeira
- Nós que se desprendem da madeira com uma secção máxima de 2 cm
- Nós que se desprendem da borda da prancha desde que os furos que assim se formam sejam tapados durante a montagem.
- Descoloração (nunca prejudica a durabilidade da madeira)
- Rasgões rectos e fendas desde que não sejam grandes e largas e que não rasguem a prancha
- Rasgões e fendas nas extremidades das pranchas desde que não ultrapassem a largura das vigas ou das pranchas
- Rasgões devidos à seca ou à contracção que não prejudicam a solidez da construção
- Manchas de resina não superiores a 5 cm
- A torção e o arqueamento da madeira desde que não impeça a montagem.

Em tempo seco é possível que nós se desprendam. É necessário tapar os furos assim formados com pasta para madeira.

# INFORMAÇÃO

## **PRAZOS:**

O fornecedor encarrega-se de fornecer as novas peças quanto antes. Porém, o fornecedor não é vinculado por nenhuma obrigação referente aos prazos de entrega.

## **RESPONSABILIDADE:**

A responsabilidade do fornecedor limita-se à substituição dos componentes avariados. A sua responsabilidade legal não poderá ser invocada assim que o pavilhão estiver montado.

Em todos os casos, aconselhamos ao cliente que faça um inventário detalhado das peças de acordo com a lista dos nomes indicada no plano de montagem e que só depois comece a montar as peças.

A responsabilidade do fornecedor não poderá ser invocada a não ser que tenha seguido minuciosamente as instruções no plano de montagem.

## **No âmbito da responsabilidade do cliente**

Cada pedido para substituir peças que durante a montagem parecem ser avariadas ou imperfeitas devido a factores externos (intempéries, acidentes de vários tipos, ...) será satisfeito, mas será facturado.

Também serão facturadas as peças substituídas se não tiver seguido as instruções de montagem ou se não recebermos os pedidos dentro do prazo estabelecido.

Queremos assinalar que o fornecedor não tem nenhuma obrigação de manter uma reserva de componentes de pavilhões que já não fazem parte da sua gama de produtos.

## **RECOMENDAÇÕES:**

É da responsabilidade do comprador assegurar-se de que o pavilhão não poderá ser arrastado pelo vento. É por isso que insistimos que se fixe firmemente a primeira fila de perfis no chão e que proteja a altura inteira do pavilhão por meio do kit para intempéries que foi fornecido junto com o pavilhão ou que, conforme o modelo, pode ser comprado na loja. Em todos os casos é necessário que o sistema escolhido permita a contracção e expansão naturais da madeira em função das estações. É de extrema importância nunca bloquear a estrutura.

É preciso que se aplique de vez em quando uma velatura para garantir a durabilidade da madeira. Aplique a velatura com a devida regularidade utilizando os produtos apropriados.

No caso de litígios decorrentes da venda sem que tenha sido possível resolvê-los através do procedimento normal, a Solid pode, após aceitação do consumidor, enviar um técnico para o local onde o produto foi montado. Se for constatado que o próprio produto não apresenta defeitos (p.ex. no caso de problemas de montagem ou de armazenamento), a Solid reserva-se o direito de faturar ao cliente um custo fixo pelo transporte de 250 € excl. IVA. Nesse caso a Solid não assumirá nenhuma responsabilidade pelas perdas de valor do produto.

# AVVISO

Il **SERVIZIO POST VENDITA** è destinato alla sostituzione dei pezzi difettosi

- a causa del fornitore, nei casi in cui, malgrado tutta la nostra attenzione, sia stato consegnato un pezzo difettoso;
- a causa del cliente, in seguito a manipolazioni inappropriate o mancanza di manutenzione.

## Nel quadro della responsabilità del fornitore

La non conformità deve essere constatata e segnalata dal cliente entro i 10 giorni lavorativi successivi alla ricezione dell'imballaggio da parte dello stesso.

Ogni richiesta potrà essere soddisfatta soltanto previa presentazione del pezzo difettoso al magazzino in cui è stato acquistato. In alternativa, potrà essere accettata una foto che consenta di rendersi conto del problema.

I pezzi già installati o modificati non sono oggetto di un servizio di assistenza post vendita a carico del fornitore.

La richiesta deve essere precisa e deve essere redatta, in un'unica volta, da parte del magazzino che ha venduto la casetta, con l'ausilio del documento prodotto a tal fine. È d'obbligo riportare in esso il numero di fabbricazione. (PO-n° / Production Order)

I pezzi difettosi verranno recapitati gratuitamente al domicilio del cliente o nel magazzino. Se si dovesse formulare una 2ª richiesta, i pezzi verranno consegnati automaticamente nel magazzino in cui è stato acquistata la casetta.

In ogni caso, il fornitore si riserva la possibilità di valutare la fondatezza della richiesta o l'assenza di elementi comprovanti che il problema constatato gli è imputabile.

**ATTENZIONE: È OBBLIGATORIO COMUNICARE IL NUMERO CHE INIZIA CON PO RIPORTATO NELLA 1ª PAGINA DELLO SCHEMA DI MONTAGGIO PER TUTTE LE RICHIESTE DI ASSISTENZA POST VENDITA.**

## **TENER CONTO DEI SEGUENTI ELEMENTI:**

Il legno è vivo, quando il tempo è secco tra le assi possono apparire delle fessure, che scompaiono quando fa umido.

È normale che il legno possa presentare alcune anomalie. Sono considerate accettabili le seguenti anomalie:

- nodosità nel legno;
- nodosità che si staccano dal legno, aventi un diametro massimo di 2 cm;
- nodosità che si distaccano dal bordo di taglio delle assi, purché al momento dell'assemblaggio il foro venga ricoperto;
- scolorimenti (non nociono alla durata di vita del legno);
- fessure diritte, se non sono aperte e se non attraversano l'asse;
- fessure alle estremità, se non hanno misura superiore alla larghezza delle travi o delle assi;
- fessure dovute all'essiccamento o al restringimento che non nociono alla costruzione;
- comparsa di resina di lunghezza massima di 5 cm;
- torsione e deformazione, se non ostacolano l'assemblaggio.

Quando il tempo è secco, possono staccarsi delle nodosità: i fori devono essere chiusi con della pasta di legno.

# AVVISO

## **TERMINI:**

Il fornitore farà il possibile per fornire i pezzi in questione il più rapidamente possibile. Va tuttavia rilevato che non può essere vincolato da alcun termine.

## **RESPONSABILITÀ:**

La responsabilità del fornitore si limita alla sostituzione dei pezzi difettosi. La sua responsabilità giuridica non può essere chiamata in causa una volta montata la casetta.

In ogni caso, si consiglia vivamente al cliente di procedere ad un inventario esaustivo dei pezzi, secondo la nomenclatura riportata nello schema di montaggio e di predisporre l'effettivo montaggio soltanto dopo tale verifica.

Il fornitore può essere ritenuto responsabile soltanto se lo schema di montaggio è stato rispettato scrupolosamente.

## **Nel quadro della responsabilità del cliente**

Tutte le richieste destinate alla sostituzione degli elementi deteriorati nel montaggio o causa di elementi esterni (tempeste, incidenti vari, ...) potranno essere soddisfatte, ma verranno fatturate, il che vale anche in caso di inosservanza delle istruzioni di montaggio o per le richieste formulate oltre il termine. Si noti che il fabbricante non è tenuto a conservare uno stock dei pezzi necessari al montaggio delle casette che non figurano più all'interno della sua gamma.

## **CONSIGLI:**

spetta al montatore assicurarsi che la casetta non rischi di essere trascinata via dal vento. A tal fine, si consiglia vivamente di fissare al suolo i profili che costituiscono la 1<sup>a</sup> fila e di rinforzare la casetta per tutta la sua altezza, con l'ausilio del kit tempesta in dotazione o disponibile a magazzino, a seconda dei modelli. In ogni caso, il sistema scelto deve permettere il movimento naturale del legno in funzione delle stagioni: è pertanto d'obbligo non bloccare mai la struttura della casetta.

Una periodica manutenzione del legno della casetta è indispensabile per la durata della stessa.

In caso di litigio dopo la vendita che non abbia potuto avere una soluzione consensuale, Solid può mandare una persona per visitare il sito della costruzione. Se da questa visita, risulta che il prodotto non è difettoso, Solid può fatturare un costo di trasporto da 250 € excl. IVA, e non potrà essere tenuta responsabile di un'eventuale diminuzione del valore del prodotto.

# Wichtige Informationen und Hinweise

## Allgemeine Hinweise:

- Um Verletzungen durch eventuelle Holzsplitter zu vermeiden, tragen Sie bitte während der Montage entsprechende Schutzhandschuhe.
- Der Dachbelag darf nur über eine standfeste Leiter aufgebracht werden. Das Dach darf nicht betreten werden, da die Konstruktion für eine Gesamtbelastung (Schnee, Wind, etc.) ausgelegt ist und nicht für eine Punktbelastung.
- Beachten Sie bei der Arbeit mit dem Holzschutzmittel, die Sicherheit- und Verarbeitungshinweise des Herstellers.
- Achten Sie bei der Standortwahl darauf, daß das Produkt nicht extremen Witterungsbedingungen (Gebiete mit starkem Schneefall oder Wind) ausgesetzt ist, gegebenenfalls sollten Sie das Produkt zusätzlich sichern.

## Planung:

Es ist wichtig, diese Montageanleitung vollständig durchzulesen, bevor Sie mit dem Aufbau Ihres Produkt beginnen. So vermeiden Sie Probleme und unnötigen Zeitverlust. Das Produkt wurde mehrfach kontrolliert, prüfen Sie dennoch vor dem Aufbau den Bausatz auf Vollständigkeit, spätestens 10 Tage nach Lieferung.

## Fundament:

Verwenden Sie beim Erstellen Ihres Fundamentes größte Sorgfalt. Fertigen Sie das Fundament so, daß die Oberkante ca. 5 cm über die Bodenfläche hinausragt. Das Fundament muss absolut in der Waage und entwässert sein, damit alle Auflagehölzer plan aufliegen. Damit der direkte Kontakt der Auflagehölzer zum Erdboden/Fundament vermieden wird, schneiden Sie Bitumen-/Mauersperrbahnen (gehören nicht zum Lieferumfang) in Streifen und legen Sie diese unter die Auflagehölzer. Wir machen folgende Fundamentvorschläge:

- Streifenfundament
- geschüttetes Betonfundament
- Betonplattenfundament

**Für ein dauerhaftes Fundament sind Untergrund, Rechtwinkligkeit und ebene Oberflächen die wichtigsten Voraussetzungen. Mit einem guten Fundament hält Ihr Produkt viele Jahre länger.**

**Lassen Sie sich ggf. von einem Fachmann beraten bzw. lassen Sie das Fundament von einem Fachmann erstellen.**

## Lagerung bis zur Montage:

Das Produkt besteht aus hochwertigem Fichtenholz und wird unbehandelt geliefert.

Achtung, der Bausatz ist nicht wasserdicht verpackt. Die Folie schützt das Holz nur gegen Verschmutzung. Lagern Sie daher den Bausatz bis zur endgültigen Montage trocken und nicht direkt auf dem Erdboden, geschützt vor Witterungseinflüssen (Nässe, Sonneneinwirkung, etc.). Ware bitte nicht in einem geheizten Raum aufbewahren!

## Vorbereitung/Pflege/Holzschutz:

Vor der Montage müssen alle Bauteile, **auch im Innenbereich**, ausreichend mit einem tiefenwirksamen Holzschutzgrund behandelt werden (vorbeugender Schutz gegen Bläue und Schimmel). Verwenden Sie für den Endanstrich eine wetterbeständige Lasur, auch im Innenraum, mit hohem physikalischem Schutz, die das Holz vor Feuchtigkeit und UV-Strahlung schützt. Die Lasur sollte zugleich feuchtigkeitsregulierend, wasserabweisend und lichtecht sein. Zudem sollten Sie darauf achten, das die Lasur ausreichend Farbpigmente enthält, da ansonsten die Gefahr besteht, das sich das Holz grau verfärbt. Bitte keinen Lack verwenden! Lassen Sie sich ausführlich bei Ihrem Fachhändler über den

# Wichtige Informationen und Hinweise

Holzschutz für unbehandelte Nadelhölzer im Außenbereich beraten und beachten Sie die Verarbeitungshinweise des Farbenherstellers. Wiederholungsanstriche sollten je nach Abwitterung vorgenommen werden. **Durch einen ausreichenden Holzschutz beeinflussen Sie im wesentlichen die Lebensdauer Ihres Gartenhauses.**

## **Holzqualität / Reklamation:**

Das von Ihnen gekaufte Produkt ist aus bestem Fichtenholz hergestellt. Holz ist ein Naturprodukt und jedes Holzteil hat eine eigene Farbgebung und arbeitet unterschiedlich. Holz sieht nie gleich aus, daß macht dieses Material so beliebt. Wenn es trotz unserer sorgfältigen Werkskontrolle zu Reklamationen kommen sollte, geben Sie Ihrem Fachhändler folgende Unterlagen und Informationen:

- Kontrollnummer (POxxxxxxxxxx)
- Welche Bauteile reklamiert werden (Pos.Nr und Anzahl)
- Reklamationsgrund, ggf. durch Bilder ergänzen
- Lieferanschrift für die Ersatzteillieferung
- Ihre Telefonnummer, für evtl. Rückfragen

**Ansprüche auf Gewährleistung beschränken sich auf den Austausch von fehlerhaftem Material. Alle weiteren Ansprüche sind ausgeschlossen! Bereits verarbeitetes Material ist vom Umtausch ausgeschlossen!**

Abweichungen die keinen Reklamationsgrund darstellen:

- Äste die mit dem Holz fest verwachsen sind.
- Holzverfärbungen, ohne das dadurch die Lebensdauer beeinflusst wird.
- Risse /Trockenrisse die nicht durchgehend sind und nicht die Konstruktion beeinflussen.
- Längsverleimte (Keilverzinkung) Bretter sind an-teilmäßigerlaubt und liegen in der Norm
- Verdrehungen des Holzes vorausgesetzt es läßt sich noch verarbeiten.
- An den nicht sichtbaren Seiten von Dach- und Fußbodenbrettern können die Bretter ungehobelt sein bzw. Baumkante enthalten.
- 

**Bereits verbaute oder gestrichene Bauteile sind von der Reklamation ausgeschlossen. Für Reklamationen, bei denen ein schlechtes Fundament, ein fehlerhafter Anstrich oder aber ein Montagefehler der Grund für auftretende Probleme sind, müssen wir die anfallenden Kundendienstkosten in Rechnung stellen.** Die Reklamierte Bauteile müssen bis zum Abschluss der Reklamation aufbewahrt werden. Wir behalten uns das Recht vor, die Reklamation beim Kunden zu prüfen.

**Bedachung/Dachrinnen:** Bedachungsmaterial/Dachrinnensysteme gehören nicht zum werkseitigen Lieferumfang, lassen Sie sich hier bei Ihrem Fachhändler beraten.

Beim Verlegen bzw. bei der Montage beachten Sie bitte die Herstellerhinweise.

**Windsicherung:** Das Produkt muss nach der Montage zusätzlich gegen Wind gesichert werden.

**Versicherung:** Sprechen Sie mit Ihrem Versicherungsfachmann, ob durch Ihre bestehenden Versicherungen, ein voller Versicherungsschutz für das Produkt besteht.

Im Falle einer Uneinigkeit nach dem Verkauf, die nicht mit dem normalen Verfahren gelöst werden konnte, kann Solid eine Person zur Baustelle schicken. Sollte sich aus diesem Besuch auf der Baustelle ergeben, das das Produkt nicht mangelhaft ist, so behält Solid das Recht, für den Transport 250 € excl. MwSt zu berechnen und ist Solid keinesfalls für eventuelle Minderwerte zuständig



# Důležité informace a upozornění

## Všeobecná upozornění:

- Používejte při práci pracovní rukavice, aby nedošlo během montáže ke zranění třískami nebo ostrinou .
- Střecha může být montována pouze s pomocí pevného žebříku.Po střeše je zakázáno chodit ,protože je konstruována pro plošné zatížení (sníh,vítr) a nikoli pro bodové zatížení, které vzniká nášlapem.
- Při nátěru domku ochranným nátěrem dbejte bezpečnostních pokynů výrobce a návodu k použití.
- Při volbě stavebního místa zahradního domku dbejte na to, aby domek nebyl vystaven extrémním povětrnostním podmínkám (oblasti se silným sněžením nebo větrem),Pokud by mohlo k takovému přetížení dojít,proved'te dodatečné zajištění konstrukce.

## Plánování :

Je důležité ,abyste před zahájením montáže Vašeho domku důkladně prostudovali přiložený montážní návod. Tak předejdete případným problémům a ušetříte Váš čas.Výrobek byl opakovaně kontrolován,přesto zkontrolujte před montáží úplnost sestavy ,tedy počty všech dílů .Toto proved'te nejpozději do 10 dnů po dodávce domku.

## Základ domku :

Věnujte prosím mimořádnou péči při budování základu pro domek.Základ postavte tak,aby horní hrana základu přesahovala asi 5 cm okolní terén.Základ musí být přesně vyvážen do vodorovné roviny a odvodněn,aby základové trámký ležely v rovině.Aby bylo zabráněno přímému kontaktu se zemí a vniknutí zemní vlhkosti do trámků podložte trámký pásky z bitumenové lepenky (nejsou součástí dodávky).Základ se obvykle provádí třemi způsoby :

- pásový základ
- sypaný betonový základ
- betonová deska

**Pro trvanlivost základu je nutno dodržet tyto nejdůležitější předpoklady:podklad,pravoúhlost a přesná rovina.S kvalitním základem vydrží Váš domek o mnoho let déle.Nechte si poradit nebo základ zhotovit odborníkem-stavařem.**

## Skladování před montáží :

Domek je vyroben z kvalitního smrkového dřeva a je dodáván povrchově neošetřen.Pozor,balík s materiálem není vodotěsný.Folie chrání dřevo jen proti znečištění.Skladujte proto stavební sadu až do konečné montáže v suchu,ne přímo položenou na zemi ,chráněnou proti vlivům počasí(vlhkost,slunce atd.).Neskladovat ve vytápěném prostoru!

## Příprava / Péče / Ochrana dřeva :

Před montáží musí být všechny stavební díly ošetřeny hluboko působícím základním nátěrem ( preventivní ochrana proti zamodráním a plísním) a to z vnější i vnitřní strany dílců.Pro konečný nátěr použijte i ve vnitřním prostoru povětrnostně odolnou lazuru s dobrými fyzikálními vlastnostmi, která ochrání dřevo proti vlhkosti a slunečnímu záření. Lazura by měla být zároveň vodoodpudivá,světlostálá a vlhkosti odolná.Dbejte na to,aby lazura měla dostatek barevného pigmentu ,protože jinak by mohlo dojít k zešednutí dřeva. Prosím nepoužívejte žádný lak!Nechte si podrobně poradit od odborného prodejce barev co se týká ochrany přírodního jehličnatého dřeva a dodržujte pracovní postup výrobce nátěrové hmoty.Další nátěr provádějte po dokonalém zaschnutí a vyvětrání .**Důkladnou ochranou dřeva ovlivníte zásadně životnost Vašeho zahradního domku.**

# Důležité informace a upozornění

## **Kvalita dřeva/Reklamacce :**

Vámi koupený výrobek je vyroben z nejlepšího smrkového dřeva. Dřevo je však přírodní materiál a tak díly mohou mít rozdílný barevný odstín a také může rozdílně pracovat. Dřevo nevypadá vždy stejně a proto je jako materiál oblíbené. Pokud by přes naši pečlivou výrobní kontrolu mělo dojít k reklamaci, dejte Vašemu prodejci následující podklady a informace:

- Kontrolní číslo (POxxxxxxxxxx)
- Důvod reklamacce , podložený fotografiemi
- Dodací adresu pro dodání náhradních dílů
- Vaše telefonní číslo pro případné dotazy a informace

**Záruční nároky jsou omezeny na výměnu vadného materiálu. Veškeré další nároky jsou vyloučeny! Materiál, který byl jakýmkoli způsobem dodatečně upravován, nebude vyměněn!**

Odchytky , které nezakládají důvod k reklamaci :

- Pevně rostlé suky
- Zabarvení dřeva, kterým není ovlivněna jeho životnost
- Praskliny, které nejsou průběžné a neovlivňují konstrukci
- Délkově lepená prkna (cinkování) v přiměřeném počtu jsou přípustná a nevybočují z normy
- Zakřivení prken je přípustné, pokud se dá ještě zapracovat do stavby
- Na nepohledových stranách střechy a podlahy mohou být prkna nedohoblovaná a mohou mít oblinky.

**Již zamontované nebo natřené stavební díly jsou z reklamacce vyloučeny. U reklamací, které jsou způsobeny špatným provedením základů , chybným nátěrem nebo montážním pochybením a způsobí následný problém, musíme účtovat zákazníkovi jako vícenáklady na servis.** Reklamované díly musí být skladovány až do vyřízení reklamacce. Vyhrazuji si právo zkontrolovat reklamaci u zákazníka.

## **Krytina/Okapy :**

Krytina ani okapy a okapové roury nejsou součástí dodávky, o nich se poraďte v odborném obchodě. Při montáži výše uvedených materiálů se řiďte návodem výrobce.

**Zavětrování :** Domek musí být po montáži dodatečně zajištěn proti větru.

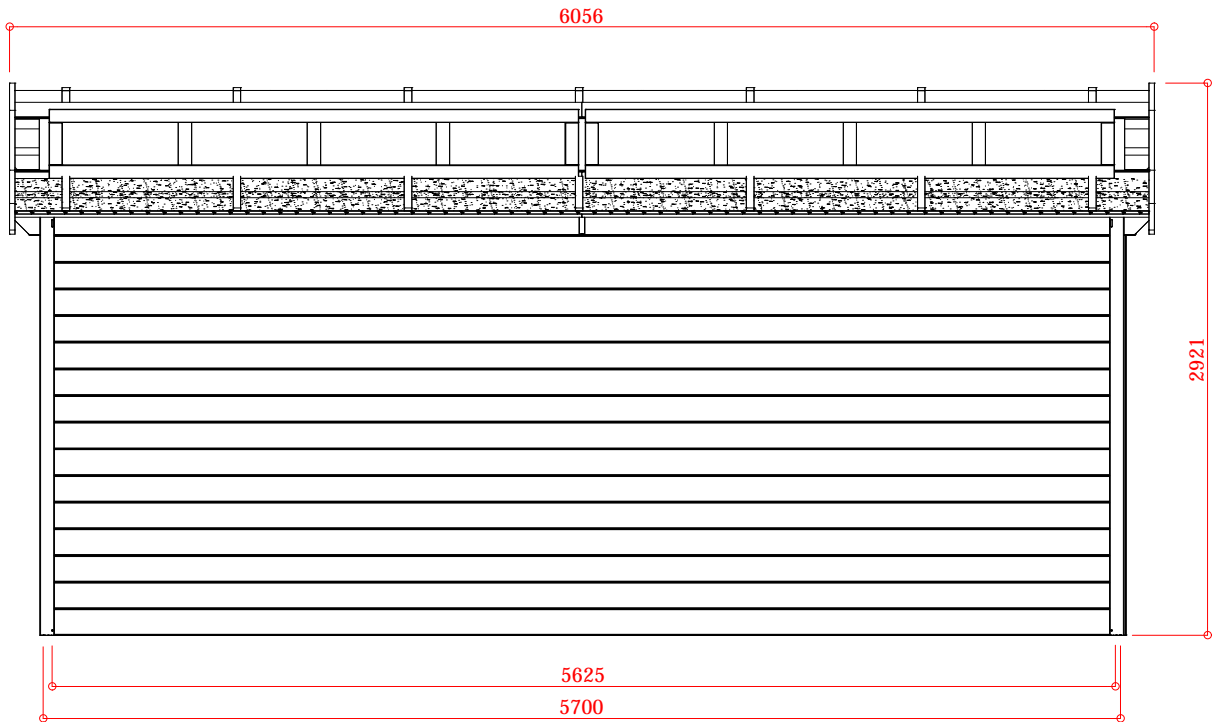
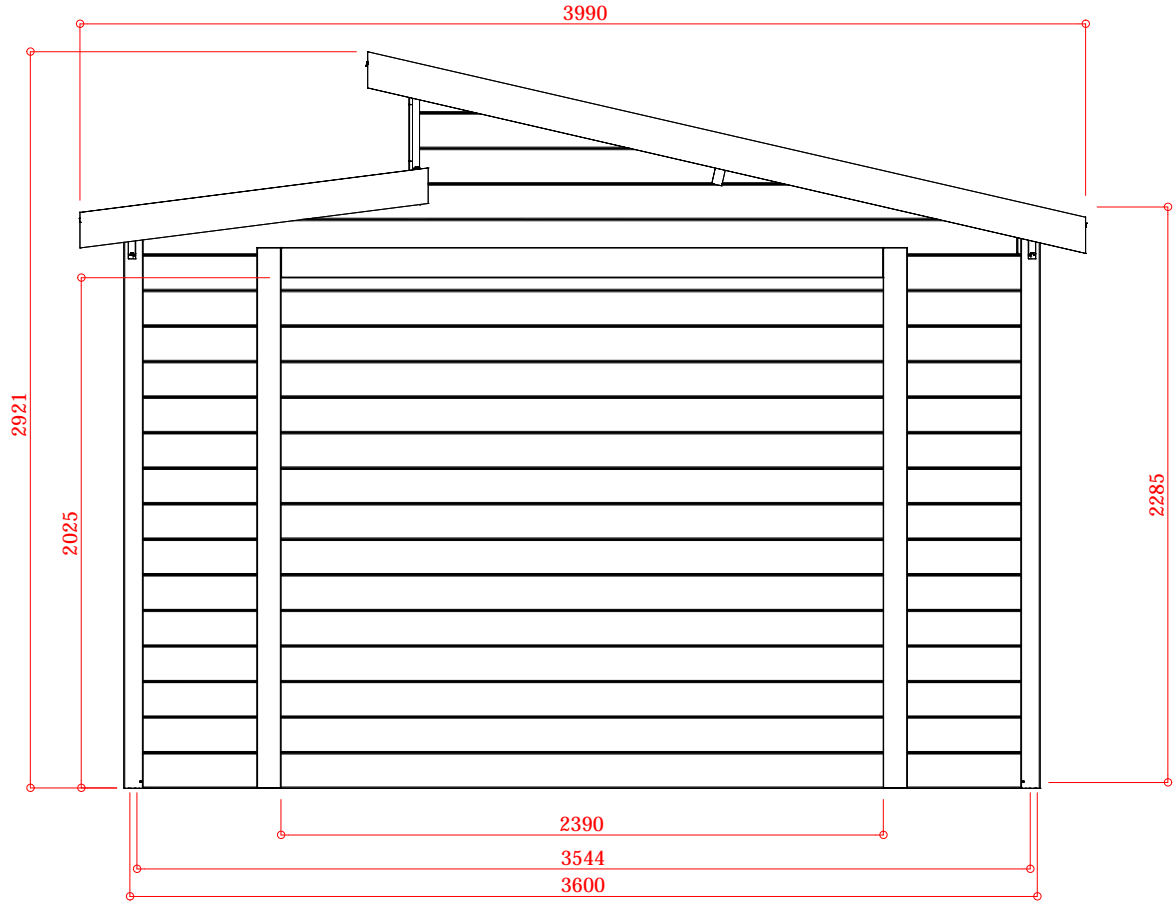
**Pojištění:** Projednejte s Vaším pojišťovací agentem, zda Vaše uzavřená pojištění dostatečně kryjí i pojištění Vašeho nového zahradního domku.

Jestliže jste se rozhodli pro betonovou desku jako základ, nezapomeňte desku izolovat proti vzliňající vlhkosti příslušnou folií pod betonem.

## **Záruka :**

Kupující má zaručeno, že výrobní viditelné i skryté závady a nedostatky budou v reklamační lhůtě řádně odstraněny a firma OKey splní v tomto ohledu své ze zákona vyplývající závazky vůči kupujícímu. Záruka je omezena na výměnu vadných dílů stavební sady. Záruka však nemůže být dodržena, pokud si závady způsobí kupující sám např. nedodržením postupu při montáži, doplňkovými změnami konstrukce domku, apod.

# S8939



**19,94** m<sup>2</sup>



**24,16** m<sup>2</sup>

Schaal / Échelle / Scale / Escala / Escala / Scala : 1:40

Dakhelling ± 3 °

Pendente ± 3 °

Pente ± 3 °

Pendiente ± 3 °

Gradient ± 3 °

Pendenza ± 3 °

Deuropening / Embrasure de porte / Doorway /  
Apertura de puerta / Apertura delle porte / Abertura de portas

Breedte / Largeur / Width / Anchura / Boca / Larghezza

2390

Hoogte / Hauteur / Height / Altura / Altezza / Altura

2025



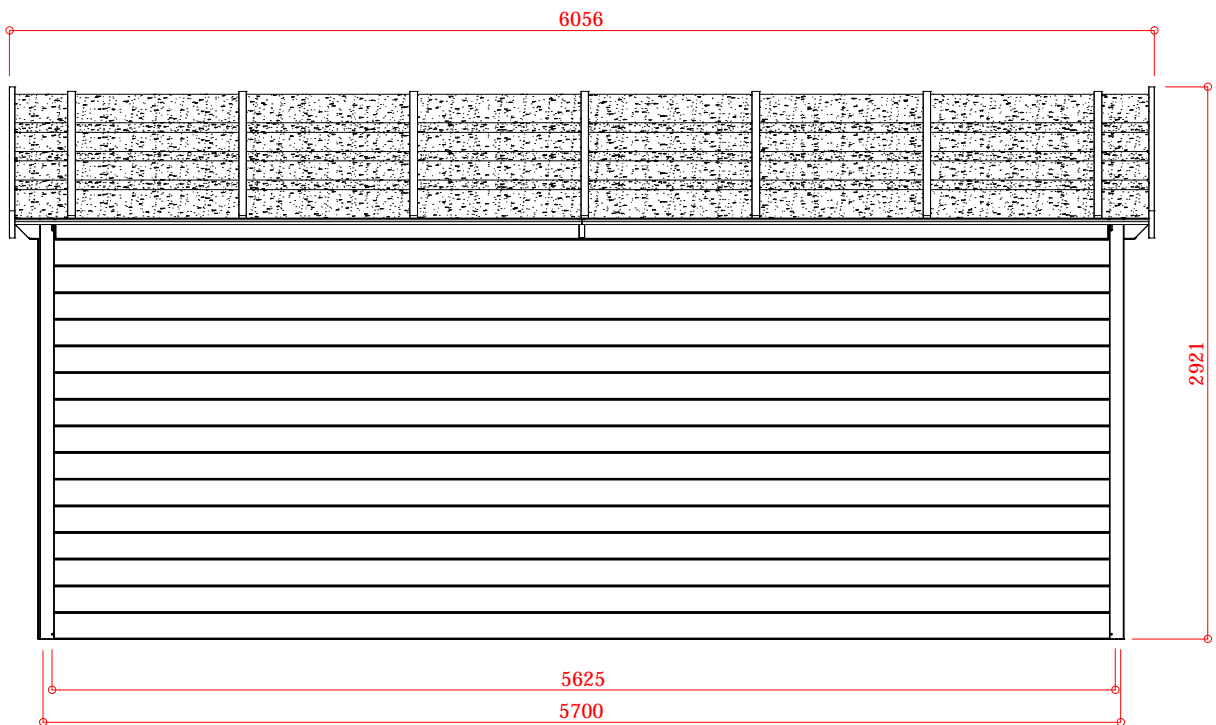
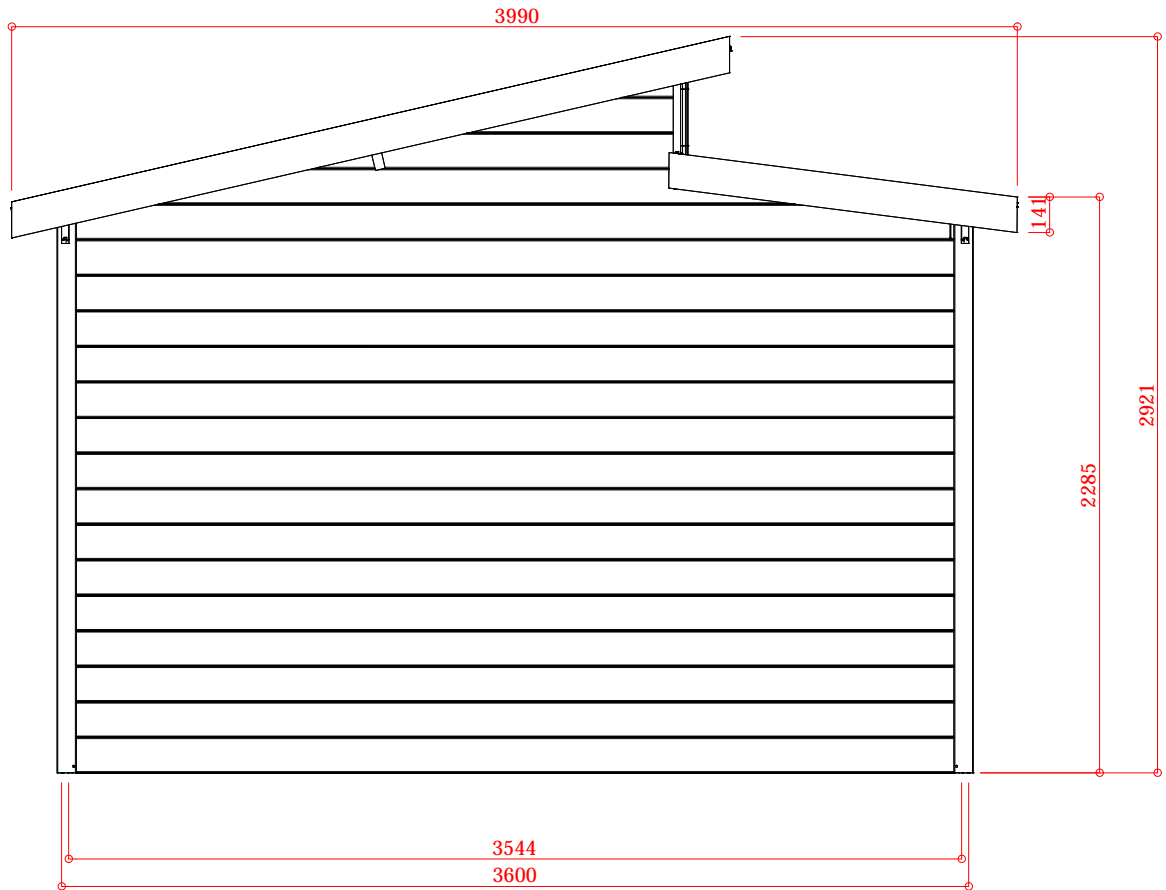
Industriepark 8  
8587 Spiere-Helkijn

CreateDate: 01.01.2015

SaveDate: 07.01.2015

PlotDate: 07.01.2015

# S8939



Industriepark 8  
8587 Spiere-Helkijn

CreateDate: 01.01.2015  
SaveDate: 07.01.2015  
PlotDate: 07.01.2015

Schaal / Échelle / Scale / Escala / Escala / Scala : 1:40

NL

Bedankt voor de aanschaf van deze blokhut.

**Gelieve u, bij eventuele schade of problemen, te begeven naar de winkel waar u uw blokhut heeft gekocht, samen met de beschadigde stukken (of met een foto) en met het SAV document, terug te vinden in het montageplan, zodat een eerste controle door de winkel uitgevoerd kan worden. Vergeet ook niet de voorgaande barcode (beginnend met PO) mee te nemen of ze te vermelden op het SAV document op de voorziene plaats. Al deze zaken zijn onontbeerlijk en dus noodzakelijk voor de behandeling van uw klacht.**

Hieronder nog enkele opmerkingen:

#### **ONDERHOUD :**

Eenmaal uw blokhut is opgebouwd, dient u een beschermend vochtregulerend middel op basis van water aan te brengen. Herhaling van deze procedure verlengt de levensduur van uw blokhut.

Vergeet ook niet het slot en de scharnieren één maal per jaar te oliën.

Controleer tenslotte regelmatig of de roofing nog steeds stevig vastgehecht is.

#### **HOUT « LEEFT » :**

Bij droog weer krimpt het hout waardoor een kier kan ontstaan tussen de planken. Dit is echter niet blijvend, bij vochtig weer neemt het hout immers zijn oorspronkelijke vorm opnieuw aan. Vandaar dat losse planken van het tuinhuis niet in een verwarmde ruimte mogen opslagen worden. Hout is en blijft een natuurproduct met als gevolg dat afwijkingen kunnen voorkomen.

#### **WAT ZIJN TOELAATBARE AFWIJINGEN ?**

- Knopen die in het hout zijn vastgegroeid.
- Uitvallende knopen met een maximum diameter van 2 cm.
- Uitvallende knopen aan de randen maar die onzichtbaar worden na de opbouw van het tuinhuis.
- Verkleuring die de levensduur niet aantast.
- Kopscheuren die niet langer zijn dan de dikte van de plank of balk.
- Houtbarsten indien zij niet volledig doorgescheurd zijn.
- Droog-krimpscheuren die de constructie niet aantasten.
- Boging of draaiing die de werkbaarheid niet aantast.
- Harszakken die een maximum lengte van 5 cm hebben.

Het is steeds mogelijk dat een knoop uit het hout valt. Dit kan opgevuld worden met houtpasta.

#### **ALGEMEEN :**

Alvorens over te gaan tot de montage van de blokhut, dient u de ontvangen stukken te controleren aan de hand van de bijgevoegde stuklijst.

Afmetingen zijn telkens weergegeven in mm.

#### **VLOER :**

Er wordt aanbevolen om een grondplaat in beton te gieten, alvorens de blokhut te monteren. Zorg er evenwel voor dat deze betonplaat geïsoleerd is tegen vocht.

Indien u voor de optionele vloer hebt gekozen, moet u deze opbouwen volgens het bij de vloer geleverde plan.

F

Nous vous remercions pour l'acquisition de ce chalet.

**En cas de problème ou de dégâts, nous vous prions de bien vouloir vous adresser au magasin où vous avez acheté votre abri, muni des pièces défectueuses (ou d'une photo) et du document SAV figurant dans le plan de montage, afin qu'un premier contrôle puisse être effectué par le magasin. Veuillez également transmettre le code barres (commençant par PO) ci-dessous, ou le mentionner dans votre document SAV à l'endroit indiqué. En effet, ces données sont indispensables au traitement de votre réclamation.**

Veuillez lire attentivement les remarques ci-dessous :

#### **ENTRETIEN :**

Une fois la construction de votre chalet terminée, enduisez celui-ci d'un produit protecteur régulateur d'humidité à base d'eau. Le renouvellement de ce traitement prolongera la durée de vie de votre chalet.

N'oubliez pas d'huiler la serrure et les charnières une fois par an.

Enfin, contrôlez régulièrement si le roofing est toujours fixé solidement.

#### **LE BOIS « VIT » :**

Par temps sec, le bois rétrécit, ce qui peut entraîner un espace entre les planches. Ceci n'est que temporaire, car le bois reprend sa forme originale par temps humide. Dès lors, avant de monter votre chalet, veillez à ne pas stocker les planches dans un espace chauffé. Le bois est un produit naturel, et peut, de ce fait, présenter des irrégularités.

#### **IRRÉGULARITÉS TOLÉRÉES :**

- Nœuds présents dans le bois.
- Nœuds se détachant du bois dont le diamètre ne dépasse pas 2 cm.
- Nœuds se détachant du bois se trouvant aux bords mais disparaissant lors du montage du chalet.
- Décoloration n'affectant pas la durée de vie du chalet.
- Fêlures situées aux extrémités et dont la longueur ne dépasse pas la largeur de la planche ou de la poutre.
- Fêlures droites qui ne sont pas fendues d'un bout à l'autre.
- Fêlures dues au rétrécissement par temps sec n'affectant pas la construction.
- Voilage ou cintre n'affectant pas le fonctionnement.
- Poches de résine dont la longueur ne dépasse pas 5 cm.

Il est toujours possible qu'un nœud se détache du bois. Le trou peut être rempli avec de la pâte à bois.

#### **GÉNÉRALITÉS :**

Avant d'entamer le montage de votre chalet, veillez à bien contrôler les pièces reçues à l'aide de la liste de pièces ci-jointe.

Les dimensions sont toujours mentionnées en mm.

#### **PLANCHER :**

Il est recommandé de couler une plaque d'assise en béton avant de monter le chalet. Veuillez cependant à isoler cette plaque contre l'humidité.

Si vous avez décidé de choisir un plancher optionnel, vous devrez le poser en respectant le plan livré avec le produit.

GB

Thank you for acquiring this cabin.

**In case of problem or damage please address yourself to the shop where the cabin was bought, provided with the flawed parts (or with a picture) and the ASS document enclosed in the assembly plan, so that the shop can carry out a first control. Also communicate the following bar code (beginning with PO) or mention it in your ASS document in the field provided. This information is needed in order to handle your claim.**

Please read the following remarks:

#### **MAINTENANCE :**

Once your cabin is assembled, coat it with a protective moisture-regulating agent. Repeat this treatment in order to lengthen the life of your cabin.

Do not forget to oil the door lock and hinges once a year.

Check regularly if the roofing or shingles remain firmly attached.

#### **WOOD « LIVES » :**

Wood contracts in dry weather, which can create chinks between the planks. This is only temporary, as the wood takes its original shape in wet weather. That is why the components of a cabin should not be stored in a heated room before assembling. Wood is, after all, a natural product, and can therefore, show some irregularities.

#### **TOLERATED IRREGULARITIES :**

- knots that have developed in the wood.
- Knots that fall out, with a maximum diameter of 2 cm.
- Knots that fall out on the edges, but disappear once the cabin is assembled.
- Discoloration which does not affect the product life.
- Head cracks which are not longer than the thickness of the plank or beam.
- Cracks which do not go right through.
- Dry shrinkage cracks which do not affect the construction.
- Arching or twisting which does not affect performance.
- Bags of resin of maximum 5 cm length.

Knots can always fall out of the wood. The hole can be filled with wood paste.

#### **GENERALITIES :**

Before starting to assemble your cabin, check the received parts by means of the enclosed content list.

Dimensions are always mentioned in mm.

#### **FLOOR :**

We recommend a bed plate in concrete to be poured before starting assembly of the log cabin. However, make sure this bed plate is duly isolated against damp.

If you have decided to go for the optional floor, this needs to be fitted in observance of the manual instructions that come with the floor.

ES

Gracias por la compra de esta cabaña.

**En caso de eventuales daños o problemas, sírvase dirigirse a la tienda donde adquirió la cabaña, junto con los materiales dañados (o con una foto) y el documento SAV, que se encuentra en el plano de montaje, a fin de que en la tienda se pueda realizar el primer control.**

**No olvide llevar el código de barras a continuación (comienza con las letras PO) y mencionarlo en el lugar correspondiente en el documento SAV.**

**Todos estos asuntos son indispensables, y por lo tanto, necesario para el tratamiento de su queja.**

A continuación, algunos consejos:

#### **MANTENIMIENTO:**

Una vez que hubiera instalado la cabaña, debe aplicarle un producto de protección permeable, a base de agua. Es preciso repetir esta operación, y así prolongar la vida útil de su cabaña.

No olvide lubricar una vez al año la cerradura y las bisagras.

Verifique regularmente que la tela asfáltica siempre se encuentre bien adherida.

#### **LA MADERA «VIVE»:**

Con tiempo seco, la madera se contrae, lo cual origina grietas entre las tablas. Sin embargo, esto no es permanente, ya que con tiempo húmedo, la madera vuelve a recobrar su forma original. Por esta razón las tablas sueltas de la cabaña no pueden ser almacenadas en un espacio calefaccionado. La madera es, y sigue siendo un producto natural, que puede tener imperfecciones.

#### **¿CUÁLES SON LAS IMPERFECCIONES ADMISIBLES?**

- Nudos que han quedado adheridos a la madera.
- Nudos que se han soltado, con un diámetro máximo de 2 cm.
- Nudos que se sueltan en los bordes, pero que quedan invisibles después de construir la cabaña.
- Decoloración que no afecta la vida útil.
- Hendiduras que no sean más largas que el grosor de la plancha o de la viga.
- Grietas, siempre y cuando no estén completamente agrietadas.
- Grietas de contracción-dilatación que no afecten la construcción.
- Combadura o curvatura que no afecte su utilización.
- Bolsas de resina que tengan una longitud máxima de 5 cm.

Siempre es posible que un nudo se caiga de la tabla. Esto se puede llenar con pasta de madera.

#### **GENERALIDADES:**

Antes de proceder al montaje de la cabaña, debe verificar las piezas recibidas, de acuerdo con la lista de piezas adjunta.

Las dimensiones siempre se entregan en mm.

#### **SUELO:**

Se recomienda realizar un cimiento de hormigón antes de montar la cabaña. Verifique en todo caso que estos cimientos de hormigón estén aislados contra la humedad.

Si hubiera elegido por el suelo en opción, debe construirlo de acuerdo con el plano entregado con el suelo.

P

Muito obrigado por ter comprado este pavilhão.

**Em caso de problemas, faça favor de ir à loja onde comprou o seu pavilhão junto com as peças avariada (ou uma fotografia) e com o documento SAV, que se encontra no plano de montagem, de maneira que o primeiro controlo possa ser feito pela loja.**

**É importante que leve consigo o código de barras abaixo indicado (que começa por PO) ou mencioná-lo no documento SAV no lugar apropriado.**

**Todas estas coisas são indispensáveis para assegurar um pronto atendimento da sua queixa.**

Algumas observações:

#### **MANUTENÇÃO:**

Depois de ter construído o seu pavilhão, é necessário aplicar um agente protector e regulador da humidade à base de água. A repetição regular deste procedimento garante uma vida de serviço prolongada.

Também não se esqueça de lubrificar a fechadura e as charneiras uma vez por ano.

Controle regularmente se a cobertura de telhado continua a estar firmemente fixada.

#### **MADEIRA « VIVE » :**

Em tempo seco a madeira encolhe de maneira que se pode surgir uma greta entre as pranchas. Porém, isto não permanece, em tempo húmido a madeira volta a ter a sua forma inicial. É por isso que as pranchas separadas do pavilhão não poderão ser guardadas num espaço aquecido. A madeira é e continua a ser um produto natural e por consequência poder haver anomalias.

#### **QUAIS SÃO ANOMALIAS ACEITÁVEIS?**

- Nós crescidos dentro da madeira.
- Nós que caem da madeira tendo um diâmetro máximo de 2 cm.
- Nós nas extremidades que caem da madeira, mas que são escondidos após a montagem do pavilhão.
- Decoloração que não afecta a vida da madeira.
- Fendas de topo que não excedem a largura da prancha ou da viga.
- Fendas na madeira desde que não sejam totalmente rasgadas.
- Fendas de secagem e de encolhimento que não afectam a construção.
- Uma inclinação ou torção que não afecta a utilidade.
- Saquinhos de resina com um comprimento máximo de 5 cm.

É sempre possível que um nó caia da madeira, o furo pode ser tapado com pasta de madeira.

#### **INFORMAÇÃO GERAL:**

Antes de proceder à montagem do pavilhão, controle as peças recebidas contra a lista de peças incluída.

As dimensões estão sempre expressas em mm.

#### **CHÃO:**

É aconselhável colocar uma base de betão antes de montar a cabana de troncos. Assegure-se de que a base de betão está isolada contra a humidade.

Se tiver escolhido um chão opcional, construa-o de acordo com o plano fornecido junto com o chão.

D

Vielen Dank für den Kauf dieses Blockhauses.

**Bitte wenden Sie sich bei eventuellen Beschädigungen oder Problemen an den Händler, bei dem Sie Ihr Blockhaus gekauft haben, und nehmen Sie die beschädigten Teile (oder ein Foto davon) sowie das SAV-Dokument, das Sie im Montageplan finden, mit, sodass ihr Händler das Problem untersuchen kann.**

**Bitte denken Sie auch an unten stehenden Barcode (beginnend mit PO). Nehmen Sie diesen ebenfalls mit oder geben Sie ihn an der dafür vorgesehenen Stelle auf dem SAV-Dokument an.**

**Oben genannte Informationen und Dokumente sind für die Bearbeitung Ihrer Beschwerde notwendig.**

Nachfolgend noch einige Anmerkungen:

#### **PFLEGE**

Wenn Sie Ihr Blockhaus aufgebaut haben, müssen Sie ein feuchtigkeitsregulierendes Mittel auf Wasserbasis auftragen. Mehrmaliges Auftragen verlängert die Lebensdauer Ihres Blockhauses.

Denken Sie auch daran, das Schloss und die Scharniere einmal pro Jahr zu ölen.

Kontrollieren Sie schließlich regelmäßig, ob die Bedachung noch immer gut befestigt ist.

#### **HOLZ „LEBT“:**

Bei trockenem Wetter schrumpft das Holz, wodurch Spalten zwischen den Brettern entstehen können. Diese sind jedoch nicht bleibend, denn bei nassem Wetter nimmt das Holz seine ursprüngliche Form wieder an. Aus diesem Grund sollten lose Bretter des Gartenhäuschens nicht in warmen Räumen aufbewahrt werden. Holz ist und bleibt ein Naturprodukt, bei dem Abweichungen auftreten können.

#### **WELCHE ABWEICHUNGEN SIND ZULÄSSIG?**

- Knoten, die im Holz eingewachsen sind
- Ausfallende Knoten mit einem maximalen Durchmesser von 2 cm
- Ausfallende Knoten an den Rändern, die jedoch nach dem Aufbau des Gartenhäuschens nicht mehr zu sehen sind
- Verfärbungen, die die Lebensdauer nicht beeinträchtigen
- Kopfspalten, die in ihrer Länge die Stärke des Brettes oder Balkens nicht überschreiten
- Risse im Holz, wenn sie das Holz nicht vollständig aufreißen
- Spalten aufgrund von Schrumpfung, die die Konstruktion nicht beeinträchtigen
- Biegungen oder Verdrehungen, die die Einsatzfähigkeit nicht beeinträchtigen
- Harztaschen mit einer maximalen Länge von 5 cm

Es kann jederzeit vorkommen, dass ein Knoten aus dem Holz fällt. Das Loch kann jedoch mit Holzpaste aufgefüllt werden.

#### **ALLGEMEIN:**

Bitte kontrollieren Sie vor der Montage des Blockhauses alle mitgelieferten Teile anhand der beigefügten Stückliste.


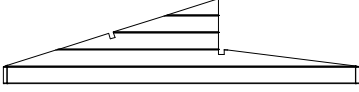
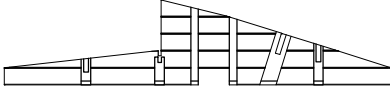

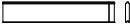
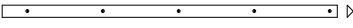
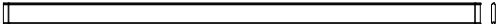
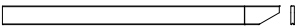
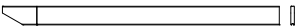
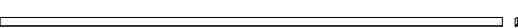
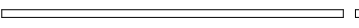




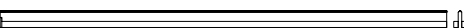
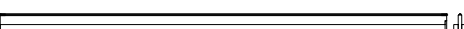
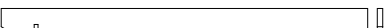



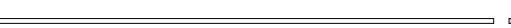


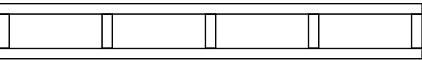
Die Abmessungen sind jeweils in mm angegeben.

#### **BODEN:**

Wir empfehlen, vor der Montage des Blockhauses eine Bodenplatte in Beton zu gießen. Diese Betonplatte muss gegen Feuchtigkeit isoliert werden.

Sollten Sie sich für den optionalen Boden entschieden haben, bauen Sie diesen gemäß dem mitgelieferten Plan auf.



	Ref.		Index	#
	A	WW028x141/700	3554	1
	A1	WW028x141/700	3554	1
	A2	WW028x141/700	3600	1
	B	WW028x149	539	15
	C	WW028x149	539	15
	D	WW040x80	2215	4
	E	WW028x149	5663	30
	F	WW028x141	2986	2
	F1	WW028x141	2986	2
	F2	WW028x68	3000	2
	F4	WW040x58	2230	2
	G	WW028x149	3563	15
	H	WW028x70	300	3
	J	WW019x95	1345	38
	J1	WW019x95	2925	38
	K	WW028x149	3000	1
	K1	WW028x149	3000	1
	K2	WW040x145	2986	2
	K3	WW040x95	2808	2
	L	WW016x40	1345	7
	L1	WW016x40	2925	7
	L2	WW016x40	3000	4
	M	WW016x120	1410	2
	M1	WW016x120	2945	2
	S----	+ GLASS 249x637		2

## S8939

## PO \_\_\_\_\_

Winkel / Magasin / Store / :

Klant / Cliënt / Client / :  
Adres:

Verantwoordelijke / Responsable

fl

Ref.	L	Index	#
<p>S---</p> <p>+ 1 x P1 (95 x 84 x 2145)</p> <p>+ 1 x P2 (95 x 84 x 2145)</p> <p>+ 1 x P3 (120 x 84 x 2480)</p>			
<p>S691-L </p> <p>S691-R </p>	V	60 x 60 x 2225	2
	V1	60 x 60 x 2225	2
<p>S506 </p> <p></p>	O	Roofing 12,8 m	3
			2
M6 x 40 (16) M8 x 95 (2) M6 (16) M8 (22) M8 (20) M8 (2) 3 x 30 (72) 3 x 40 (24) 3 x 50 (34) 3 x 70 (8) 4 x 70 (2) 4 (8) 2.5 x 40 (610) 2.5 x 16 (600)			

## S8939

## PO \_\_\_\_\_

Winkel / Magasin / Store / :

Klant / Cliënt / Client / :  
Adres:

Verantwoordelijke / Responsable

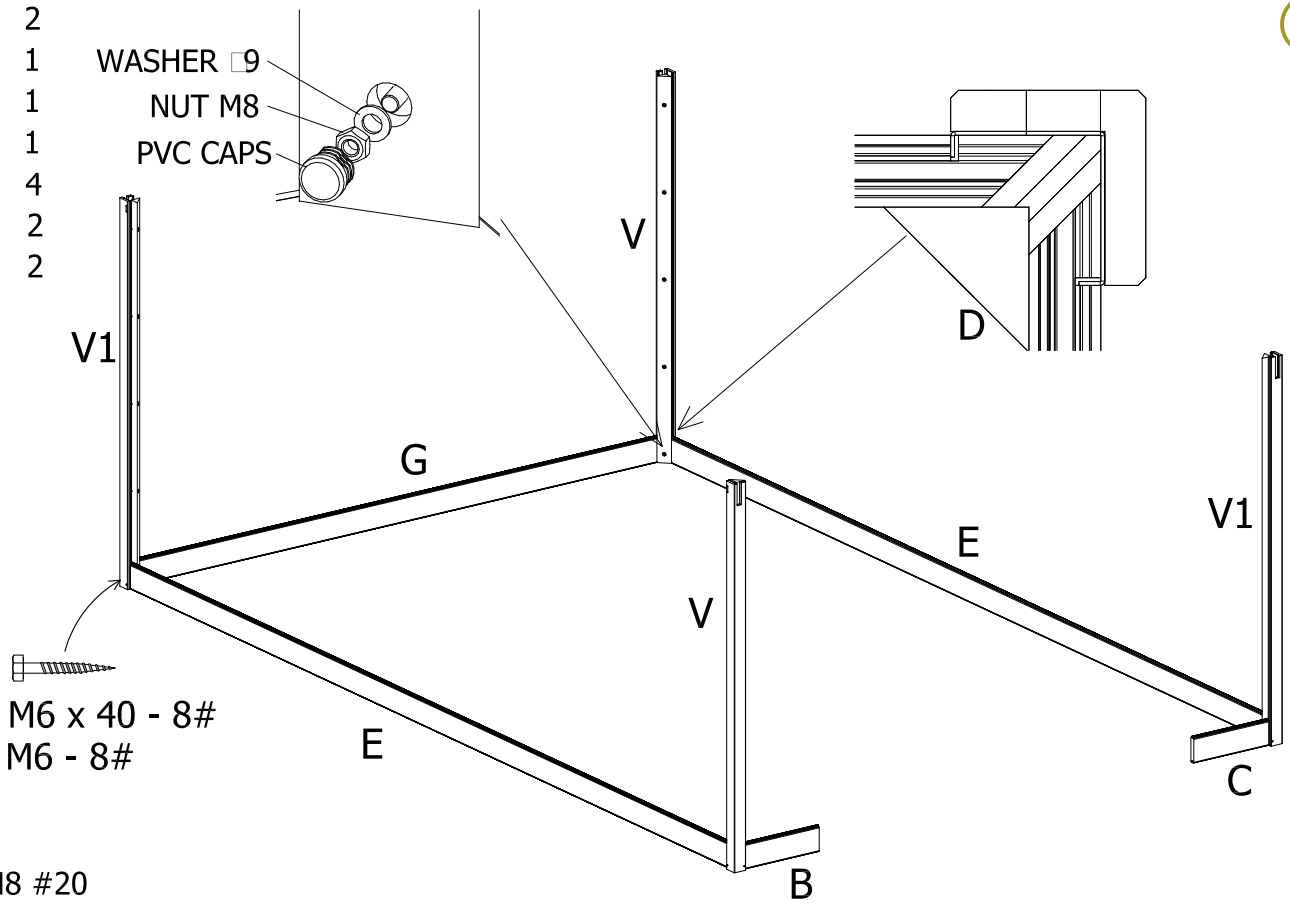
fl



# S8939

1

- E = 2
- G = 1
- B = 1
- C = 1
- D = 4
- V = 2
- V1 = 2

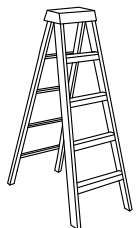
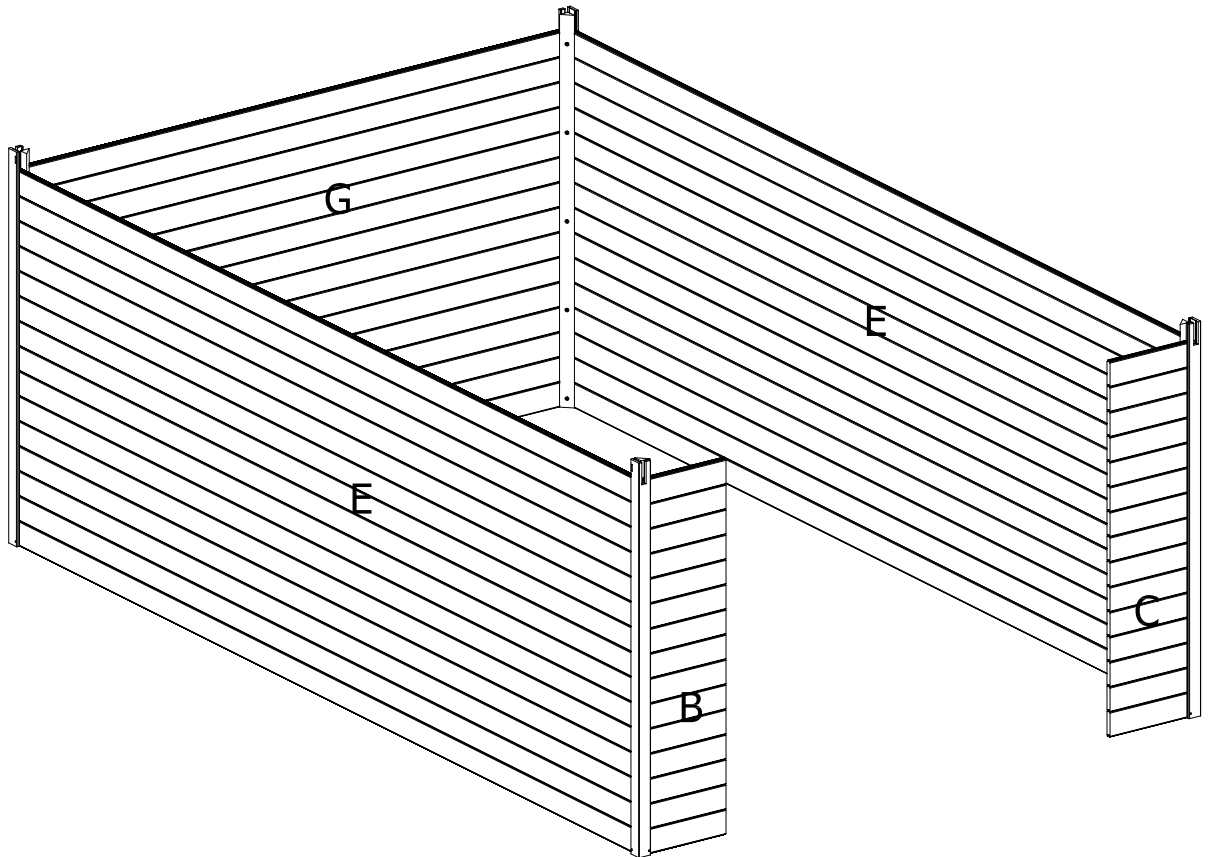
WASHER  9  
 NUT M8   
 PVC CAPS 



-  M8 #20
-  M8 #20

2

- B = 14
- C = 14
- E = 28
- G = 14



# S8939

- A = 1
- A1 = 1
- F = 1
- F1 = 1

3

- WASHER 9
- NUT M8
- PVC CAPS

- M6 x 40 - 8#
- M6 - 8#



- 8#
- 3.0x30 - 12#
- 4.0x70 - 8#

4.0 x 70 (4)

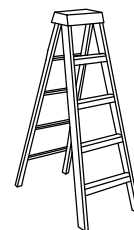
3.0 x 30 (6)

- A2 = 1
- F4 = 2

4

3.0 x 50 (2)

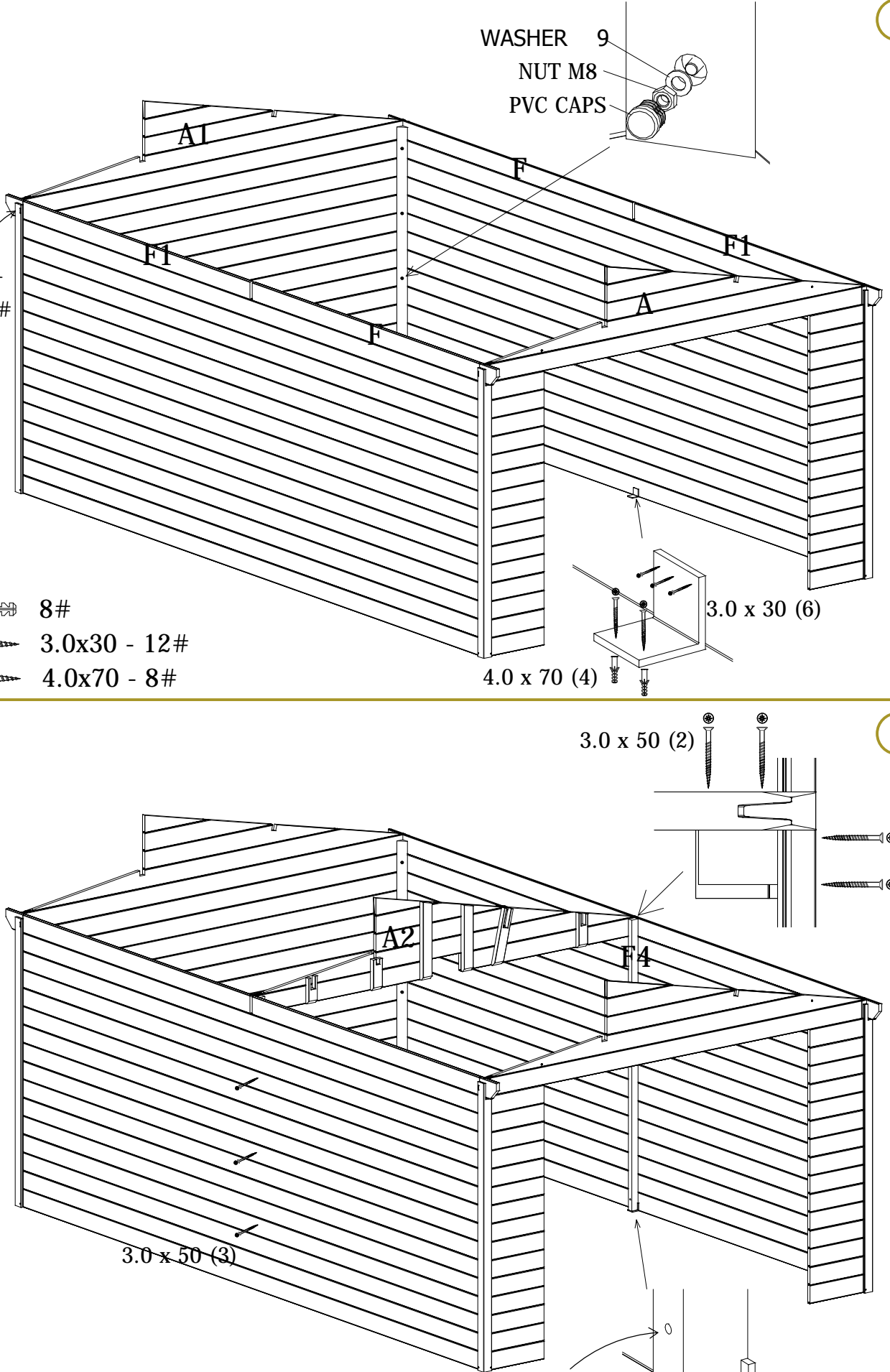
3.0 x 50 (2)



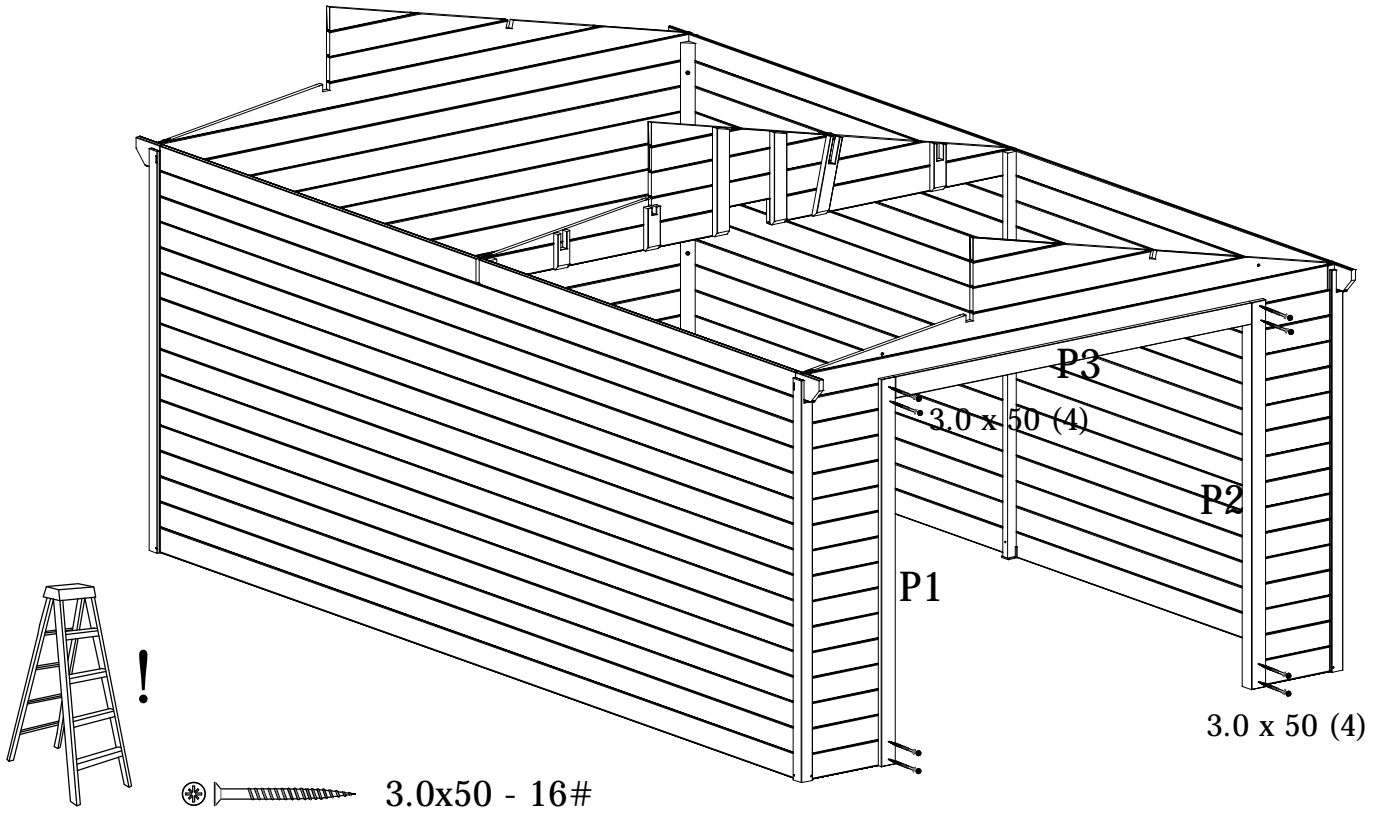
3.0 x 50 (3)

- 3.0x50 - 14#

- M8 x 95 #2
- M8 #2
- M8 #2

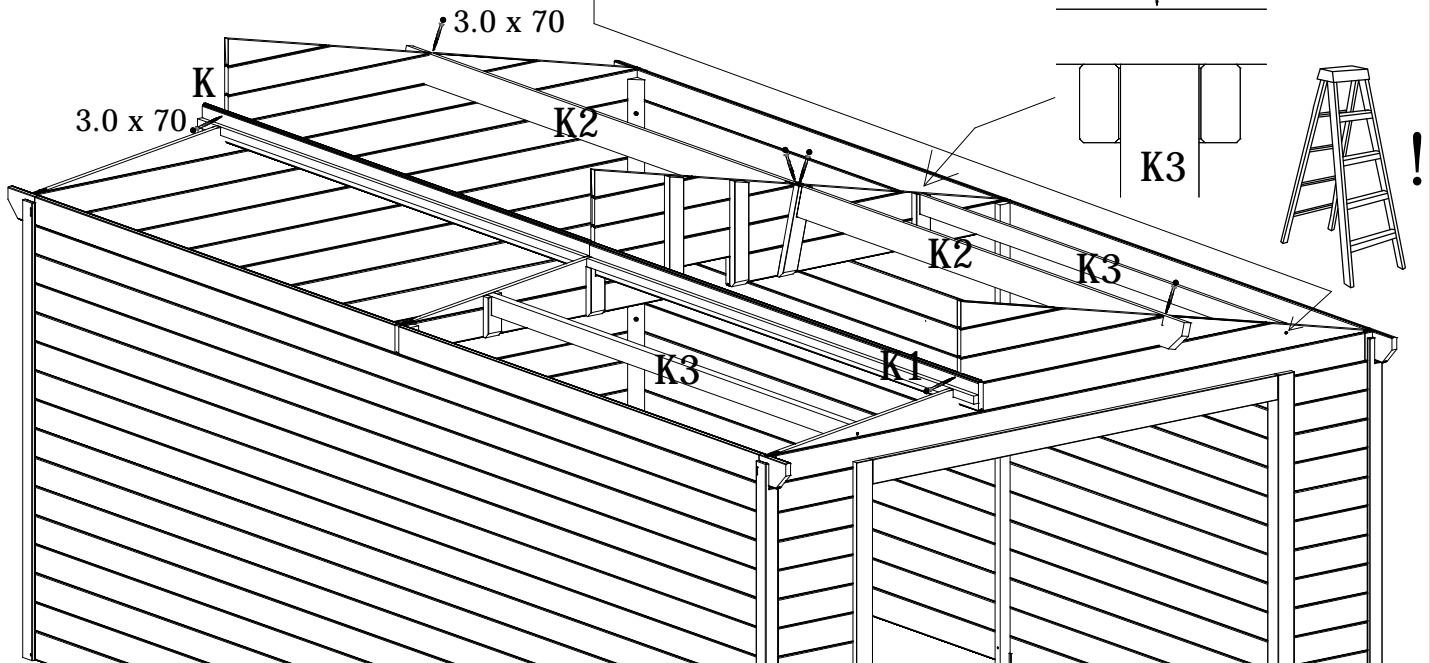
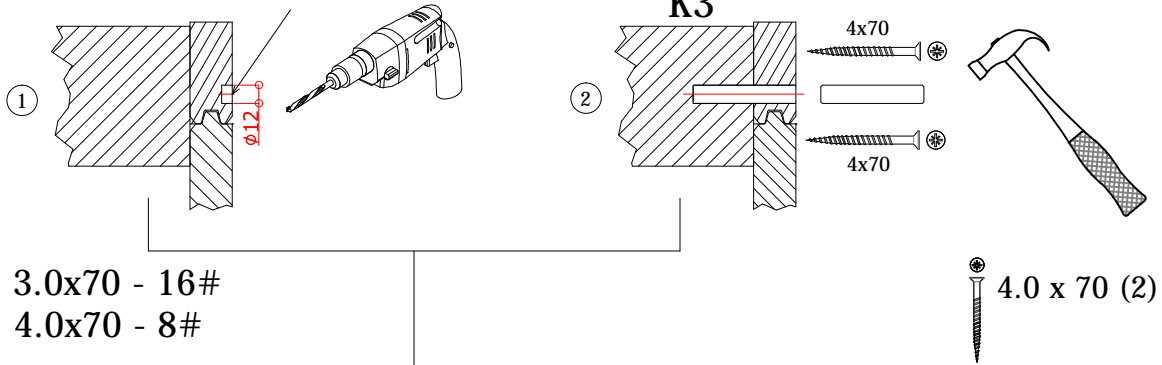


- P1 = 1
- P2 = 1
- P3 = 1



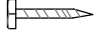
- K = 1
- K1 = 1
- K2 = 2
- K3 = 2

**you should find this mark !!!**



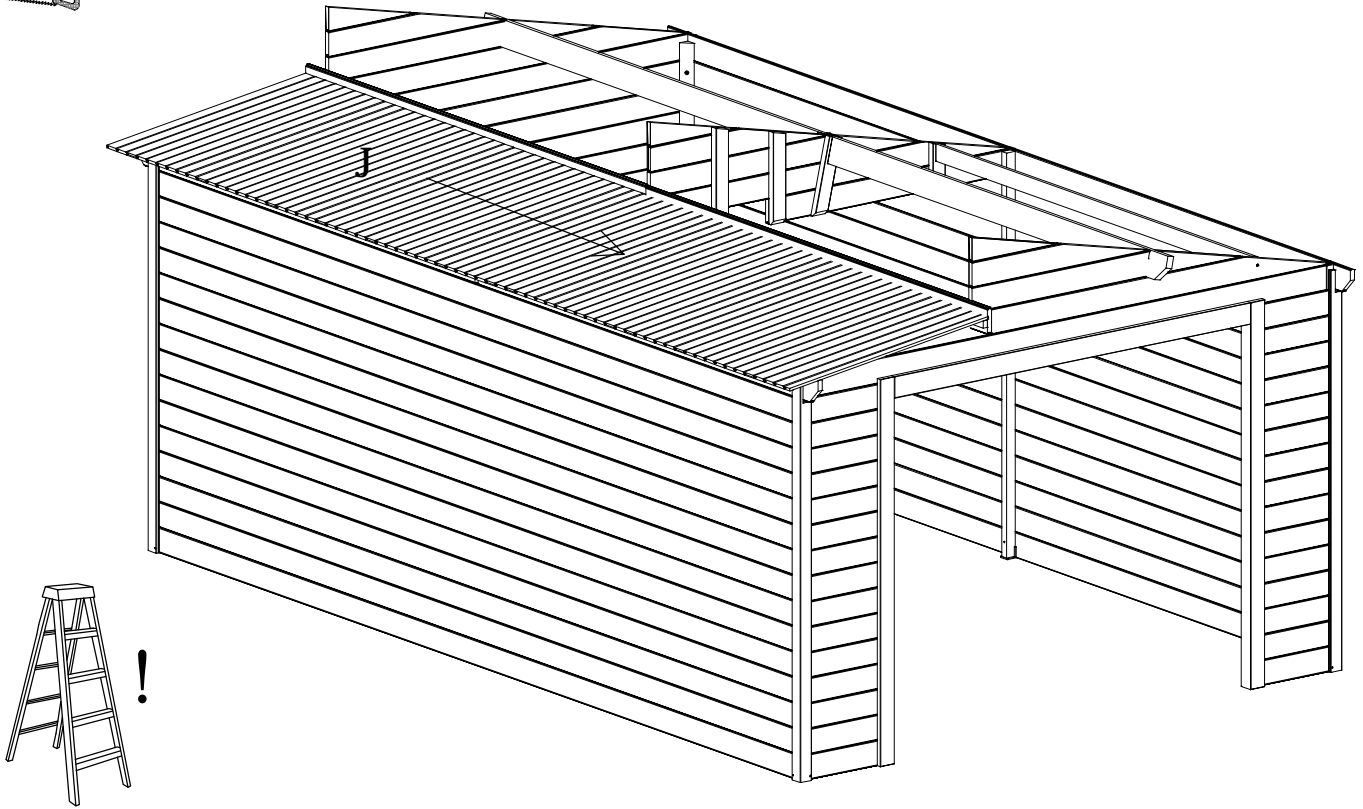
# S8939

J = 70

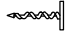
 #240

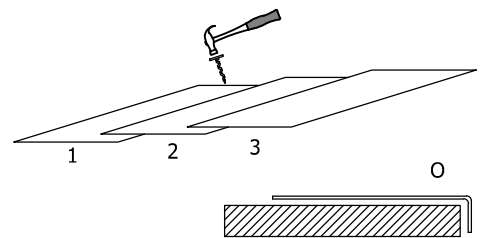
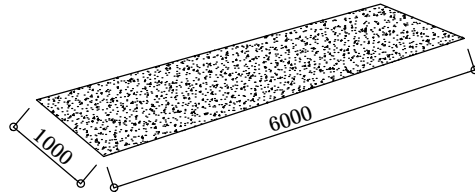


7

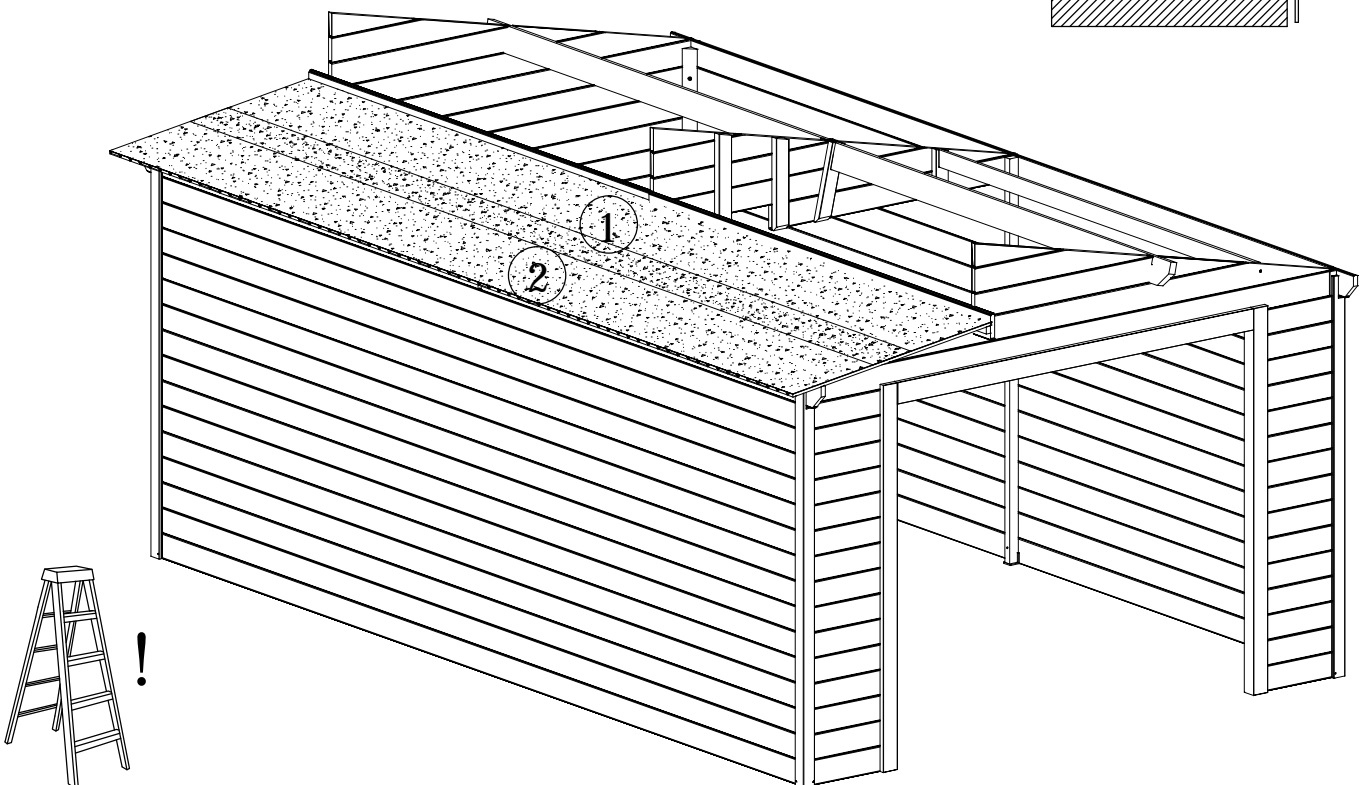


O = 2x6000

 3.0 x 16 - 200#



8

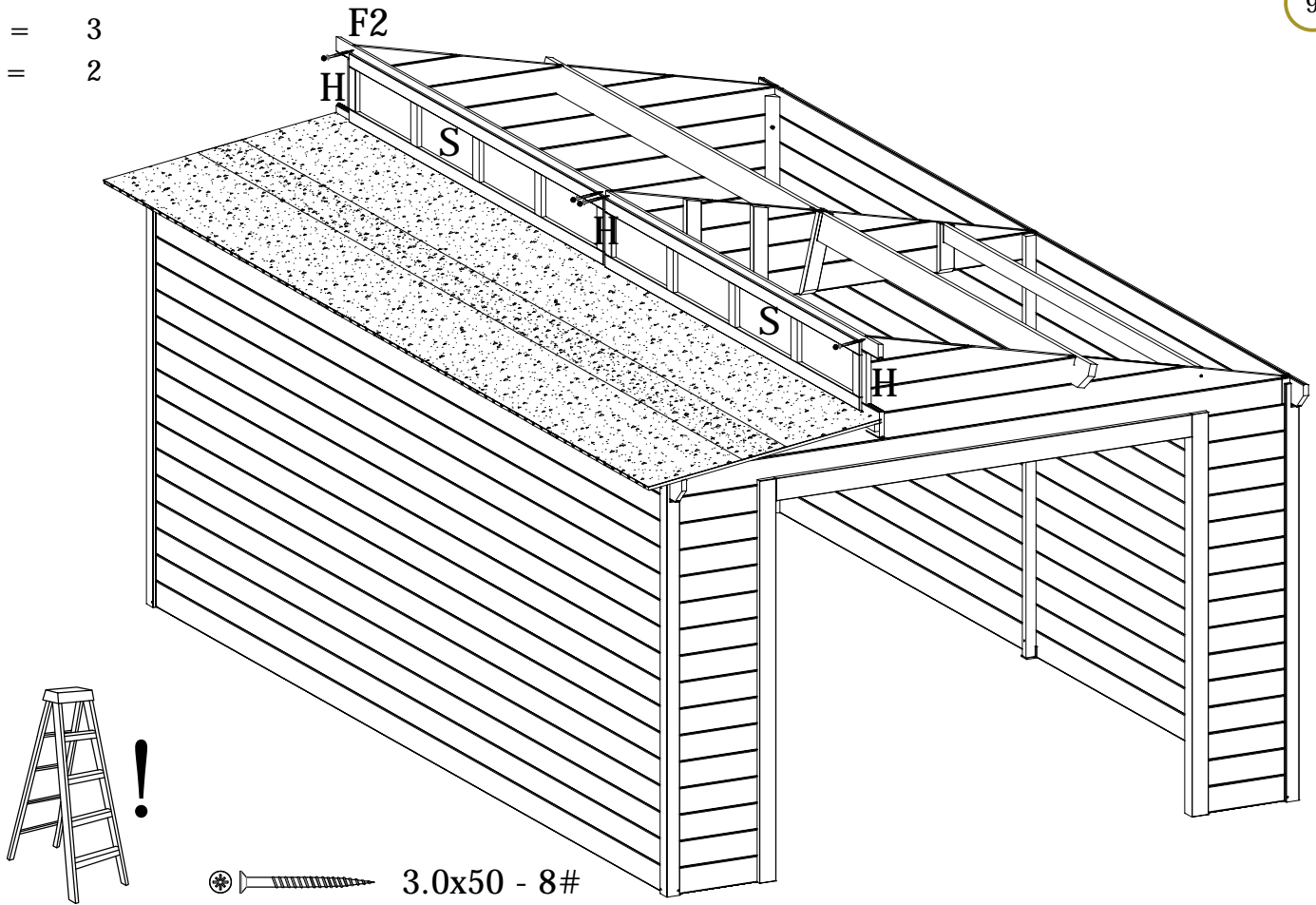




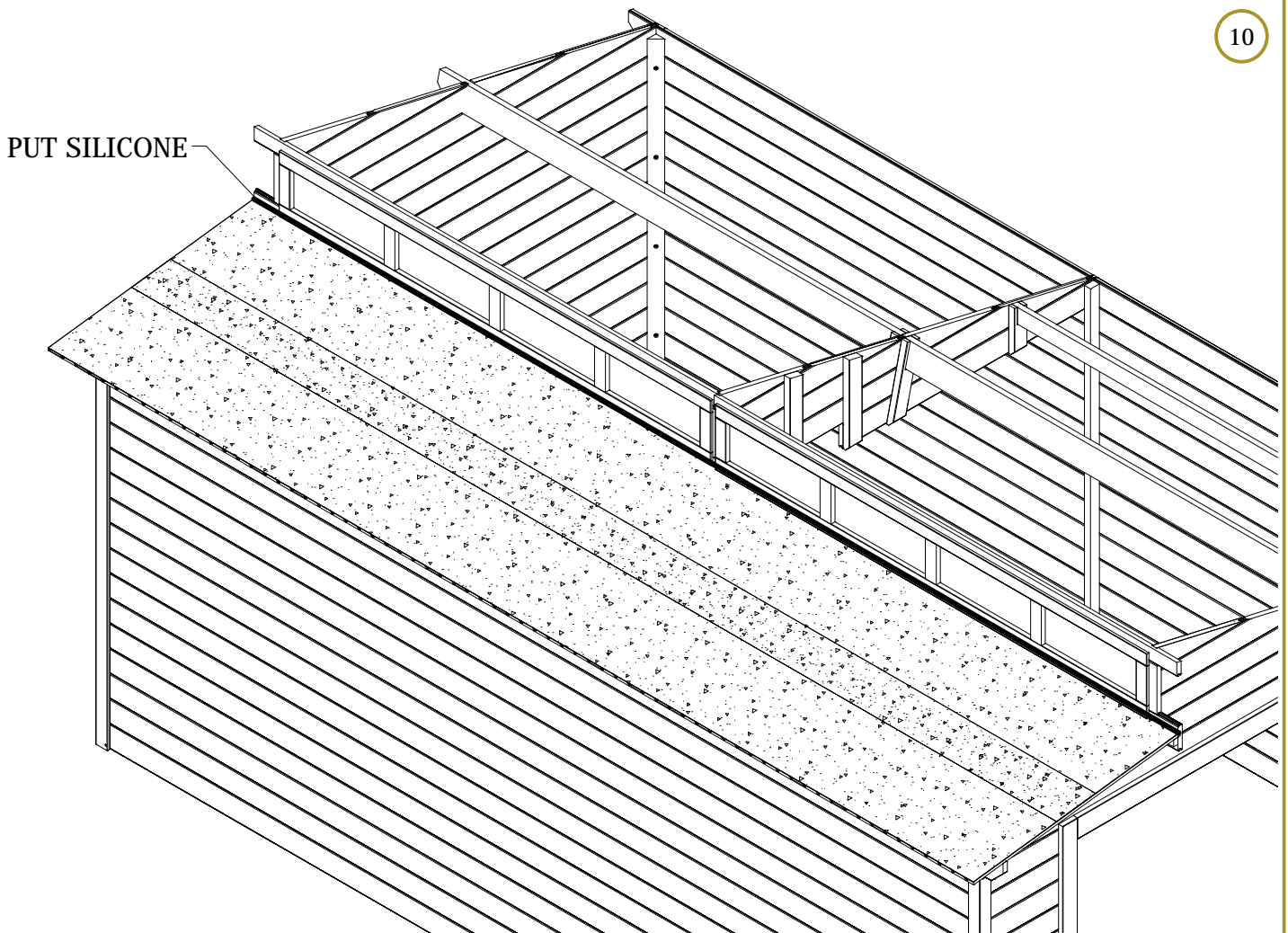
# S8939

F2 = 1  
H = 3  
S = 2

9

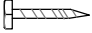


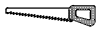
10



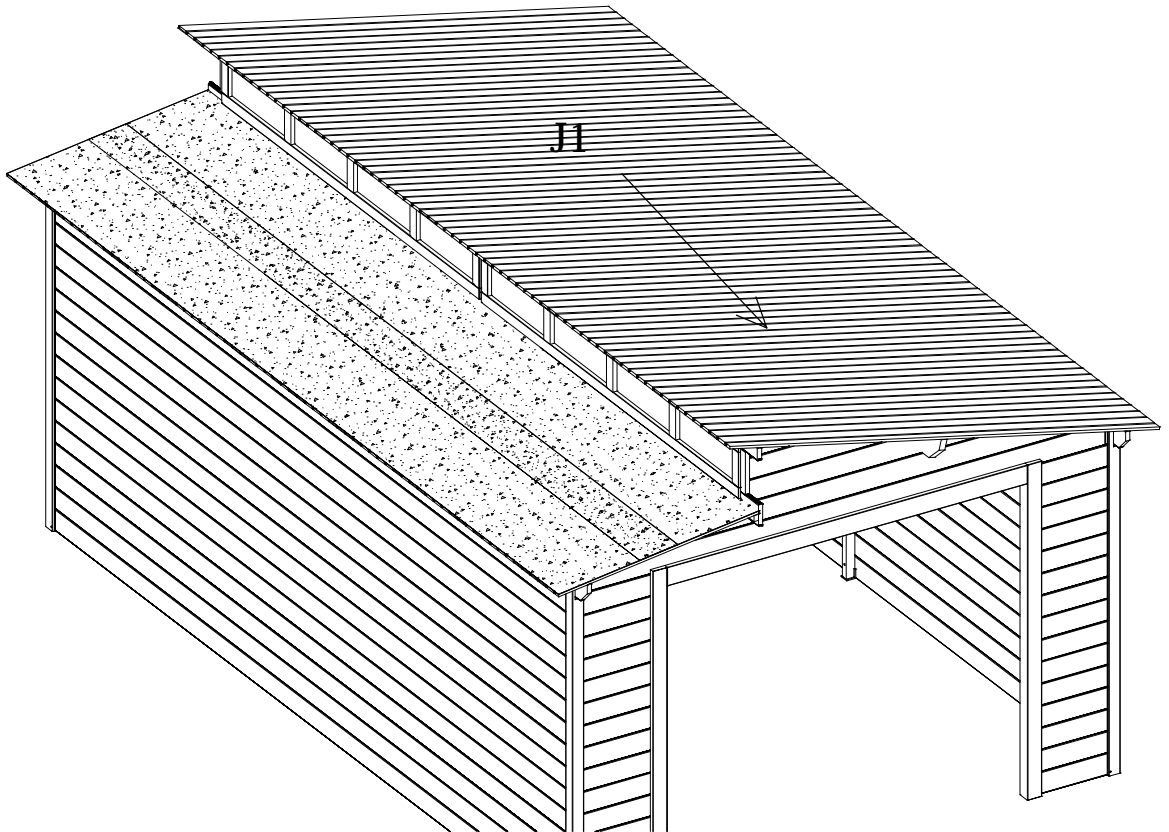
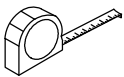
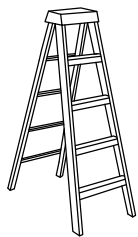
# S8939

J1= 70

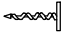
 #320

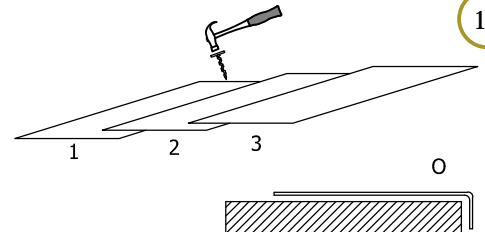
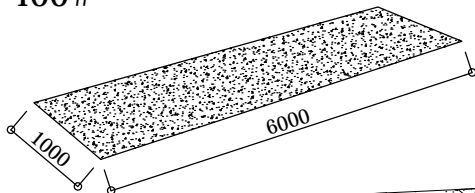


11

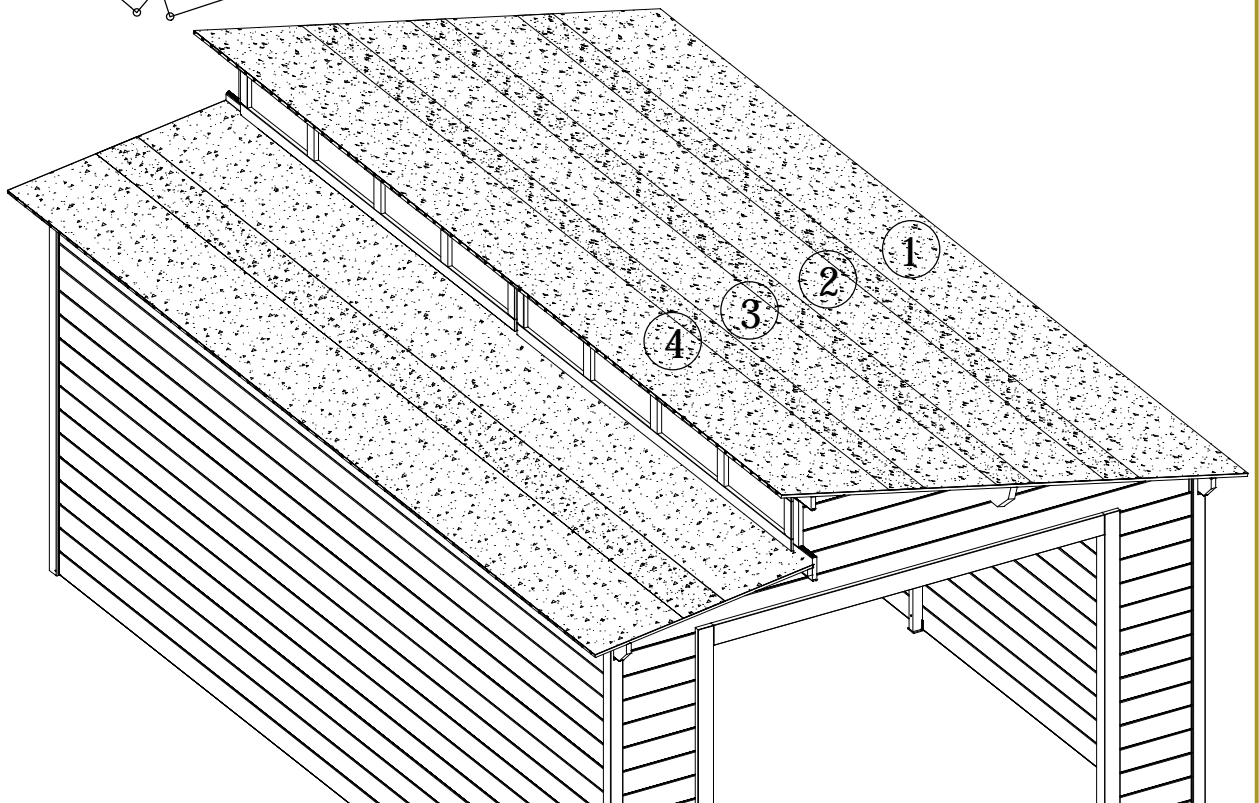


O = 4x6000

 3.0 x 16 - 400#



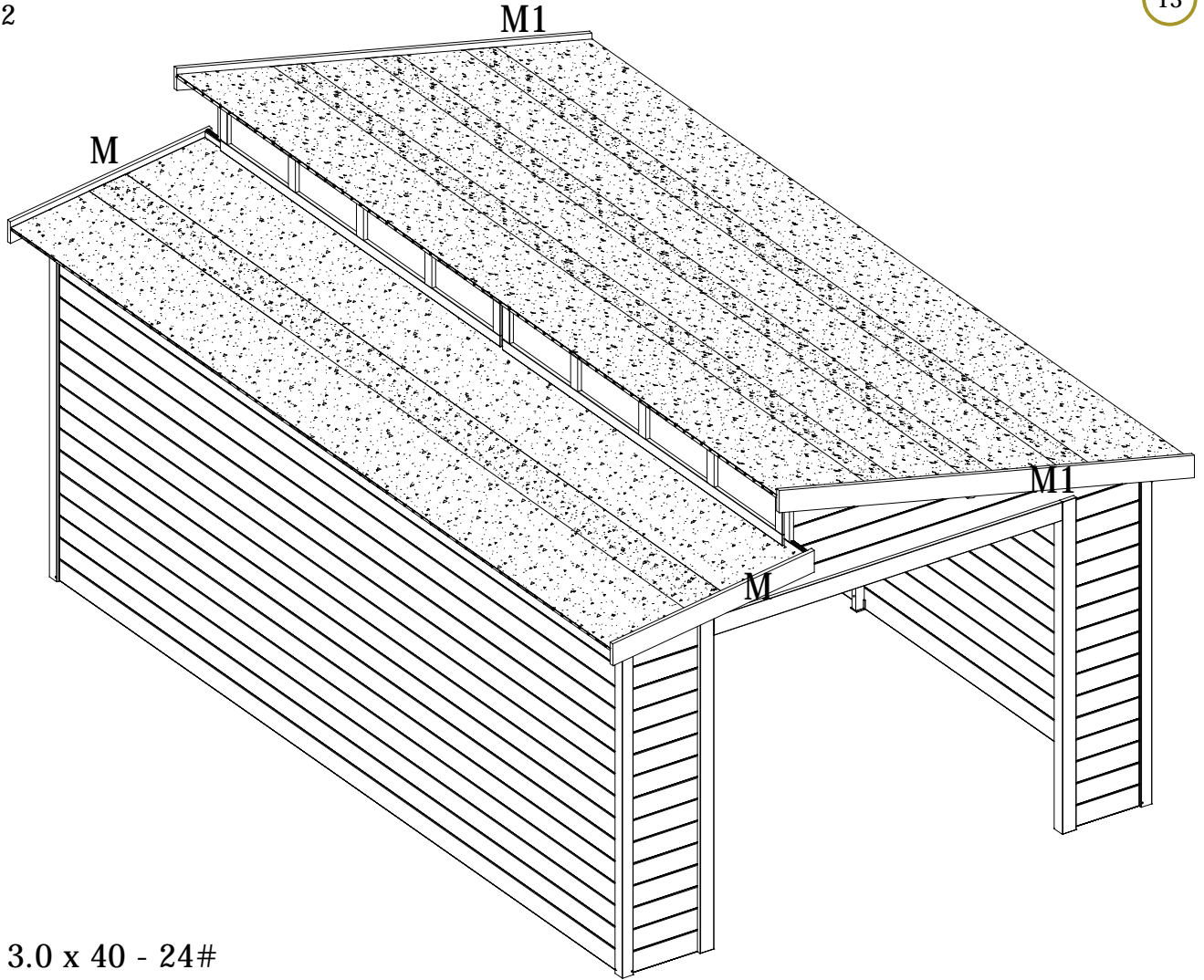
12

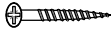


# S8939

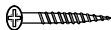
M = 2  
M1 = 2

13



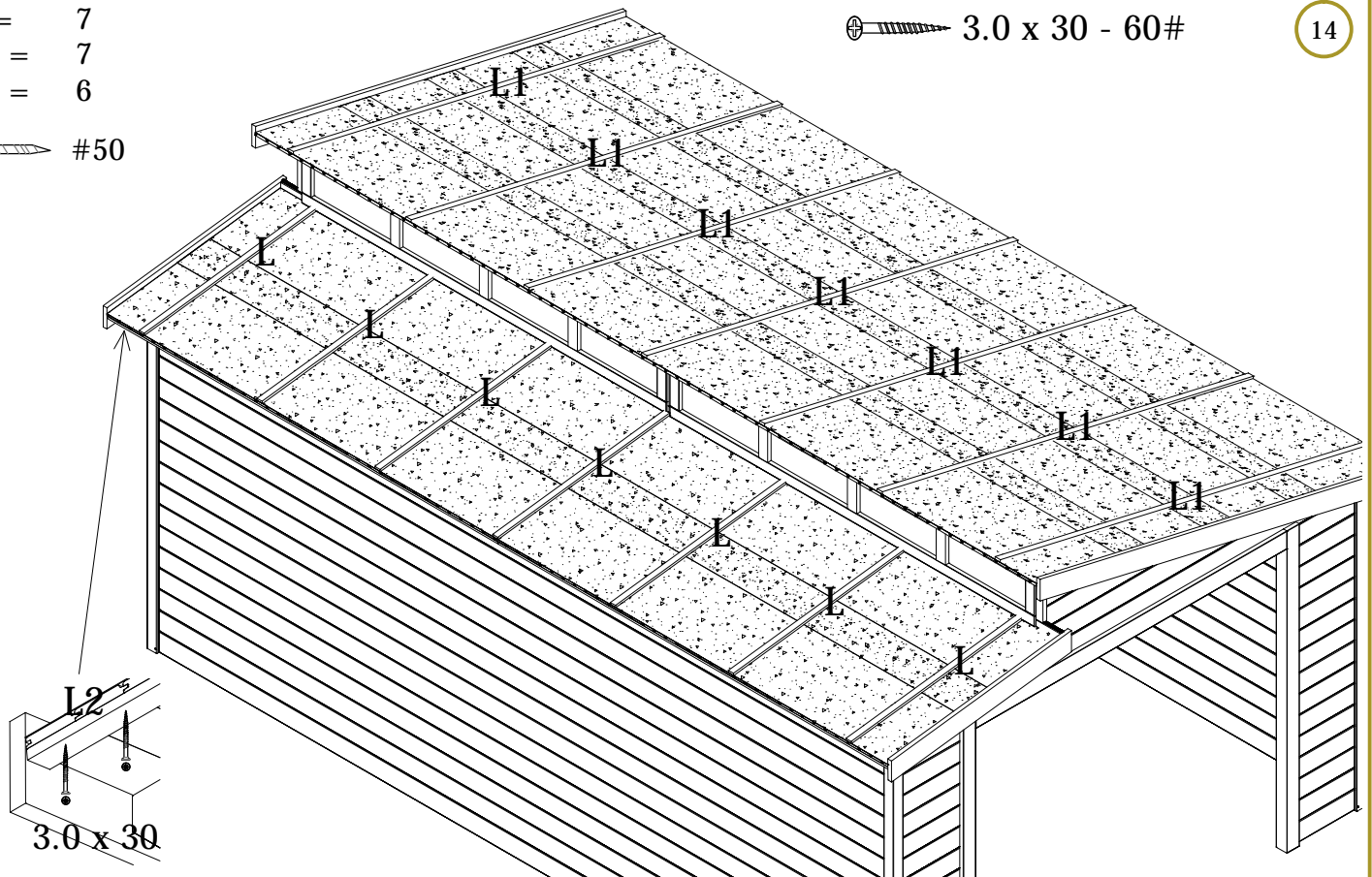
 3.0 x 40 - 24#

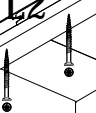
L = 7  
L1 = 7  
L2 = 6

 3.0 x 30 - 60#

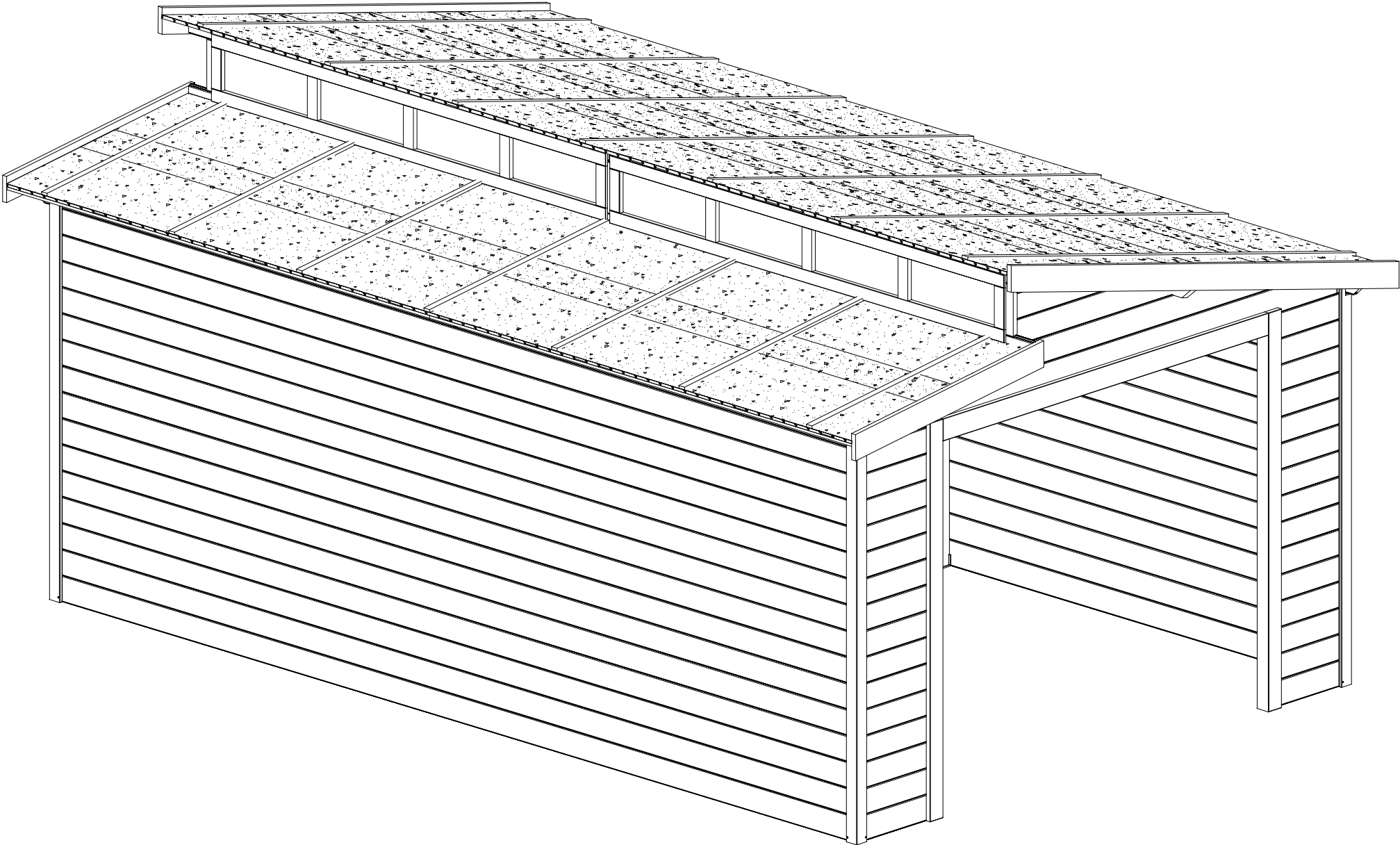
14

 #50



 3.0 x 30

S8939

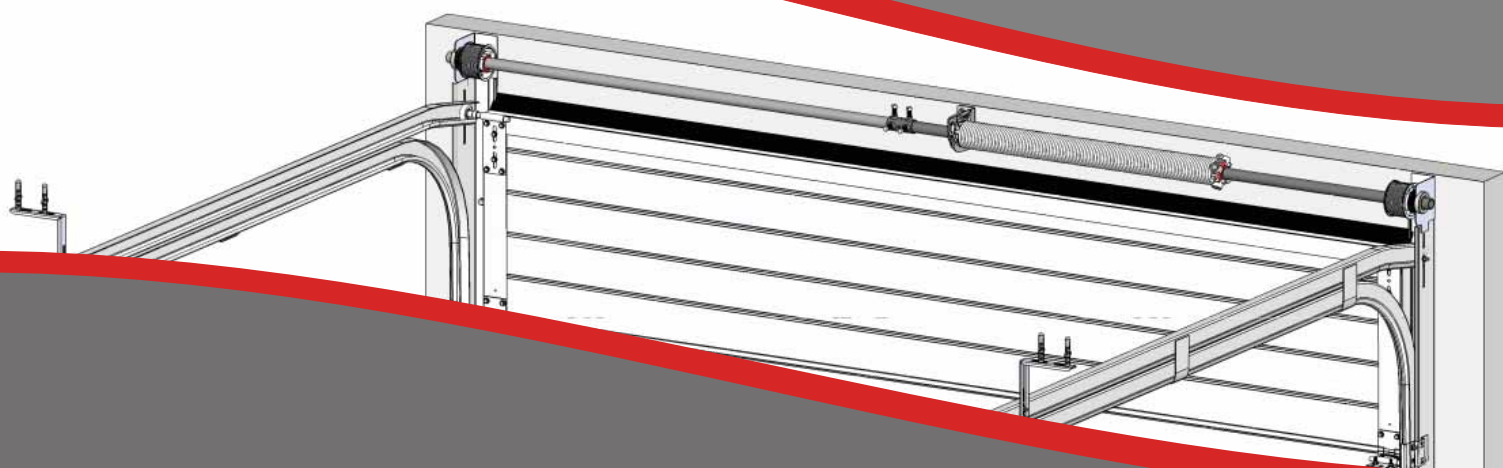




# INSTRUCTIONS DE MONTAGE

Rev08.03G

**Residentiel**



## PORTE SECTIONNELLE

**BAIE:** 2400x2000mm maximale



# INDEX

Précautions d'usage .....	2
Outils nécessaires pour l'installation .....	3
Liste des pièces .....	4
Vue générale de la porte .....	7
1. Vérifications .....	10
1.1 Vérification du matériel livré .....	10
1.2 Vérification des dimensions de la baie .....	10
1.3 Type de mur .....	11
2. Montage de l'huissierie .....	11
2.1 Montage des cornières .....	11
2.2 Fixation de la première cornière .....	12
2.3 Montage du rail de liaison .....	15
2.4 Fixation de la deuxième cornière .....	15
2.5 Fixation des rails horizontaux aux cornières .....	17
2.6 Fixation du rail de liaison .....	19
2.7 Fixation des rails au plafond .....	20
3. Montage de l'arbre et ressorts .....	21
3.1 Montage de l'arbre .....	21
3.2 Montage du parachute .....	24
3.3 Fixation de l'arbre aux cornières .....	27
3.4 Fixation de l'arbre au linteau .....	29
4. Montage des panneaux .....	30
4.1 Montage du panneau inférieur .....	30
4.2 Montage du deuxième panneau .....	35
4.3 Montage du troisième panneau .....	37
4.4 Montage du panneau supérieur .....	38
4.5 Fixation de la poignée .....	39
4.6 Fixation des boutons d'arrêt dans les rails horizontaux .....	40
5. Montage des câbles .....	41
6. Réglages .....	43
6.1 Tension du ressort .....	43
6.2 Ajustement des charnières supérieures .....	44
6.3 Retirez la goupille de parachute du ressort .....	45
6.4 Retirez le film de protection des panneaux .....	45
7. Montage et utilisation du moteur .....	45
7.1 La réglementation française .....	45
8. Entretien et remplacement des pièces de la porte .....	46
9. Résolution de problèmes .....	48
10. Instructions de fonctionnement et utilisation .....	48
10.1 Documentation remise .....	48
10.2 Instructions d'utilisation .....	49
10.3 Instructions de fonctionnement .....	49
11. Démontage de la porte sectionnelle .....	50
Déclaration des performances .....	51
Garantie des ressorts .....	52
Conditions de garantie .....	53
Registres de maintenance .....	54



Les avertissements ou les remarques relatives à la sécurité sont signalés par le symbole:



**Il est utilisé pour alerter l'utilisateur des risques potentiels.**

**Tous les messages de sécurité qui suivent ce signe doivent être respectés pour éviter de possible nuire.**

## **VEUILLEZ LIRE CES AVERTISSEMENTS AVEC ATTENTION PRÉCAUTIONS D'USAGE**

Lors de l'installation et entretien, utilisez et maintenez tous les éléments en sécurité. Certaines mesures de précautions doivent être prises. Prenez en compte, pour votre sécurité, celle des autres personnes et biens, les indications de ce manuel. En cas de doute, contactez votre fournisseur!

Ce manuel a été conçu pour être utilisé par des installateurs professionnels ou des personnes avec expérience, il n'est donc pas indiqué pour les apprentis.

Ce manuel se reporte uniquement au montage des éléments standard d'une porte sectionnelle, il est donc possible que des instructions supplémentaires pour le montage de composants à ajouter soient nécessaires.

Lire attentivement ces instructions avant de commencer l'installation.

Toutes les pièces sont spécifiquement dimensionnées pour le type de porte en question, ainsi l'ajout d'autres pièces peut porter préjudice à la sécurité et faire annuler la garantie. Celle-ci sera annulée si des pièces, ajoutées / modifiées sans consulter le fournisseur, affectent le bon fonctionnement ou la sécurité de la porte.

Vérifiez si la structure sur laquelle va être installée la porte possède les conditions nécessaires de résistance et stabilité.

**⚠ Certains composants peuvent présenter des bavures ou une forme contondante, ainsi il est nécessaire de prendre toutes les mesures de sécurité en utilisant des gants de protection. Au cas de perçage ou de coupure, porter des lunettes et des chaussures de sécurité.**



EN 388



3543



Pendant la mise sous tension, les ressorts peuvent exercer des forces très élevées. Travaillez avec attention, utilisez des équipements adéquats, et exécutez le travail de manière constante et équilibrée.

Assurez-vous qu'il y ait assez de lumière pendant l'installation et retirez tout obstacles et saleté. Assurez-vous par précaution qu'il n'y ait aucune personne dans les lieux en dehors des installateurs. Les personnes non-autorisées peuvent gêner et courir danger pendant le montage.

Les dispositifs de sécurité pour les portes automatisées tels que les cellules photo-électriques, et le réglage des forces de fermeture, doivent être installés / contrôlés en tenant compte des règles techniques, normes et directive en vigueur, notamment les conditions des normes européennes EN12604, EN12453 et EN12445 qui doivent être respectées.

Ne laissez ni enfant ni autre personne n'ayant pas lu les instructions d'utilisation manipuler cette porte, car ils peuvent courir un danger lors de la manipulation de la porte.

Si l'installateur n'utilise aucun des éléments de protection, jugés nécessaires par Flexidoor ou par les normes en vigueur, Flexidoor décline toute responsabilité en cas d'accident.

L'installateur doit être muni des outils nécessaires à installation correcte de la porte.



**ATTENTION:** Les ressorts de torsion peuvent être très dangereux s'ils sont mal installés ou manipulés sans précaution. N'essayez pas de les installer vous-même sauf si 1) vous avez les outils adaptés et les compétences ou expérience suffisantes en mécanique et si 2) vous suivez très précisément ces instructions.



**ATTENTION:** Assurez-vous que toutes les vis sont correctement fixées. Le dévissage des vis peut causer des blessures graves.

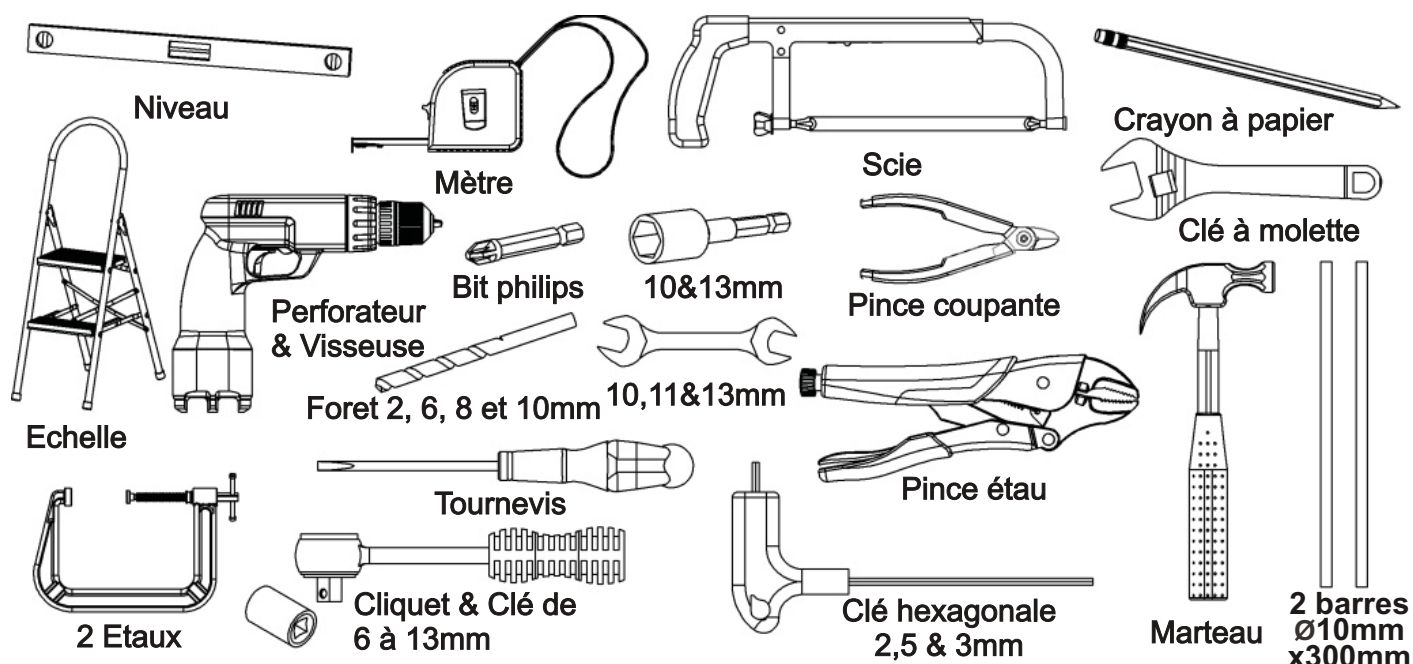


**ATTENTION:** Pour éviter de vous blesser pendant le mouvement de la porte, gardez les mains et les doigts éloignés des joints des parties rabattables, des charnières, des rails, des ressorts et autres parties de la porte.



**ATTENTION:** Ne placez pas vos doigts entre les différentes sections de la porte. Si vous devez ouvrir ou fermer la porte manuellement, utilisez les poignées ou les boutons.

## Outils nécessaires pour l'installation



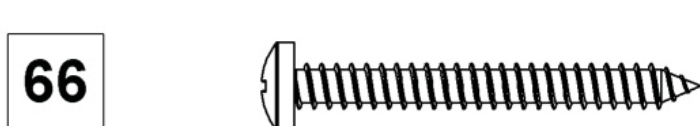
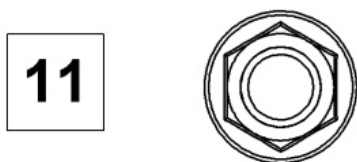
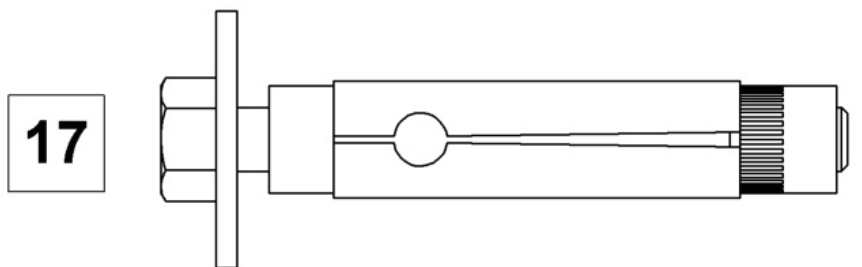
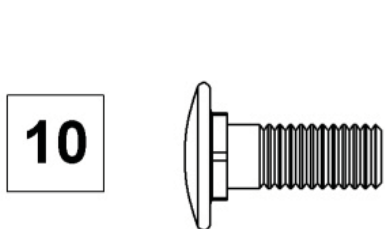
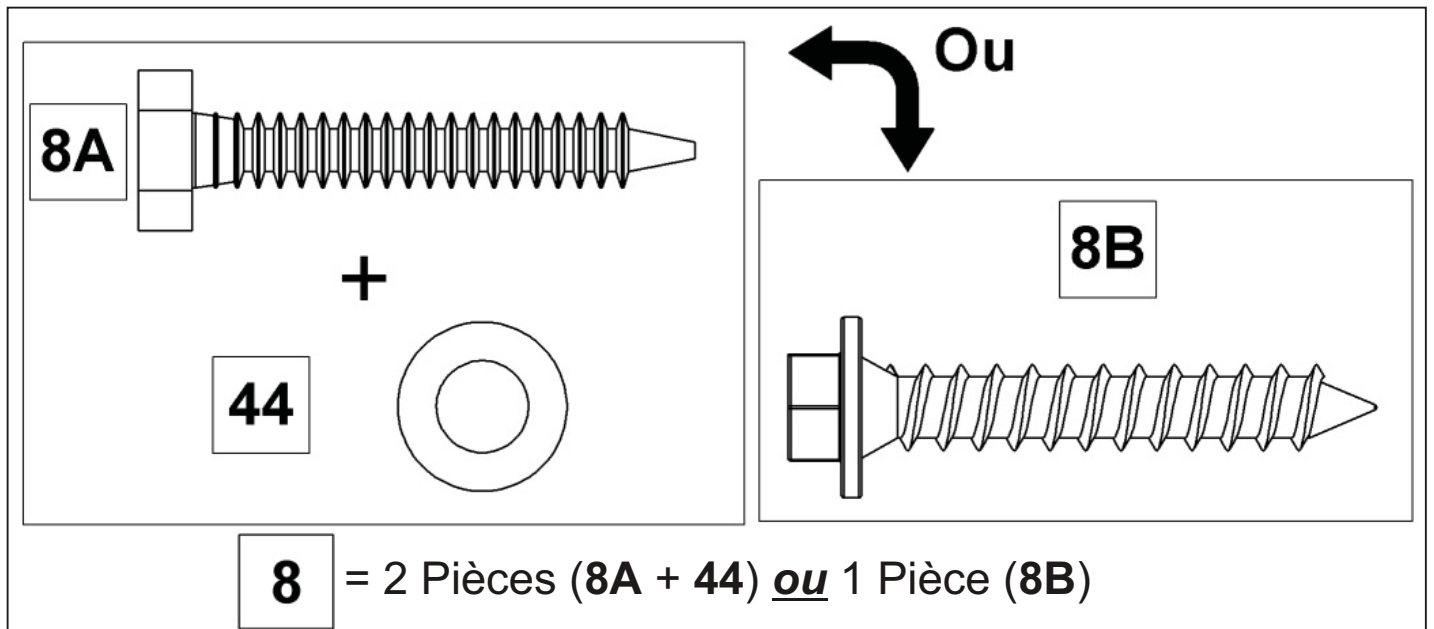
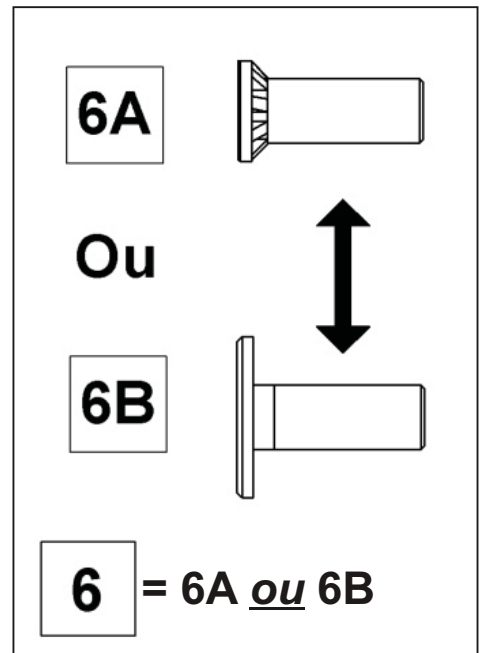
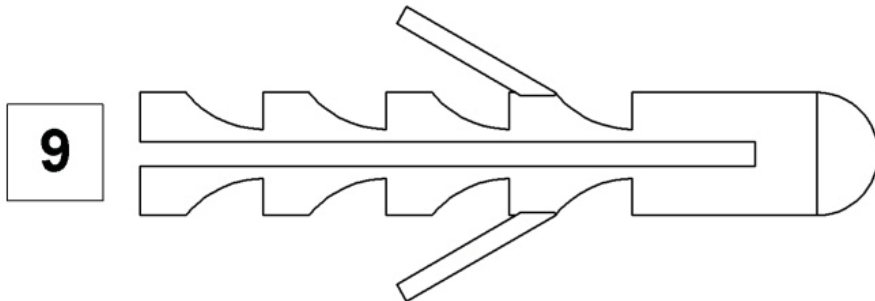
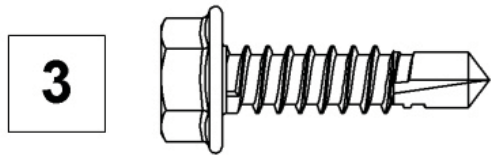
## Liste des pièces

N°	Référence	Nom de la Pièce	N°	Référence	Nom de la Pièce
1	ROLEPEQ001	Galet	26	CHAGUICUR101X 2_1,4-D	Guide Courbe 250 droit
2	ANIENC	Bague de distance	27	CHAGUICUR101X 2_1,4-G	Guide Courbe 250 Gauche
3	PAR63x25AP	Vis Auto-Taraudeuse 6,3x25mm	30	CHAGUIREF80X2	Rail de liaison des rails horizontaux
6A 6B	PARUNICURGUI	Vis de rail M6x16mm	31	CHACANVER170X1-D	Cornière verticale droite
8A 8B	TRIM8x50S	Tirefond M8x50mm	32	CHACANVER170X1-G	Cornière verticale gauche
9	BUCPLA10	Cheville de nylon	33	CAV006AE	Charnière latérale
10	PARM6x16	Vis M6x16mm ovale	35	PAI + Voir n° O.F.	Panneau 40mm
11	PORM6FR	Écrou M6	37	PUXASASIMPLES	Poignée type aile
13	MOL50503250G	Ressort de torsion gauche	38	DESVEI	Accouplement
14	TRAMOL50E01	Parachute du ressort gauche	40	CABACO3	Câble d'Acier
16A 16B	TAMNL76	Tambour câble droit	42	CAV006AE	Support de galet
17	BUCMET8	M8x50mm cheville métallique	44	ANIM8	Rondelle M8
18	VEITUB1200	Arbre 25,4mm avec L=1200mm	46	VEITUB1400	Arbre 25,4mm avec L=1400mm
19A 19B	TAMNL76	Tambour câble gauche	47	CANLIGHORLM_0 15AA02	Equerre de rapport des rails horizontaux
20	ROLAPVC	Roulement PVC	63	BATPORCOR	Boulon en caoutchouc
22	ROLA001	Roulement	66	PAR42X38PEMF	Vis M4,2x38 pour la poignée
23	CHAROLSUP001	Charnière supérieur	67	31L	Joint d'étanchéité latérale
25	LSUPLIG	Support L des rails horizontaux au plafond			

### Remarques:

- La vis (6B) peut remplacer la vis (6A).
- La vis (8B) peut remplacer la vis (8A) et la rondelle (44).
- La pièce (16) peut avoir deux configurations différentes, le tambour (16A) ou le tambour (16B).
- La pièce (19) peut avoir deux configurations différentes, le tambour (19A) ou le tambour (19B).

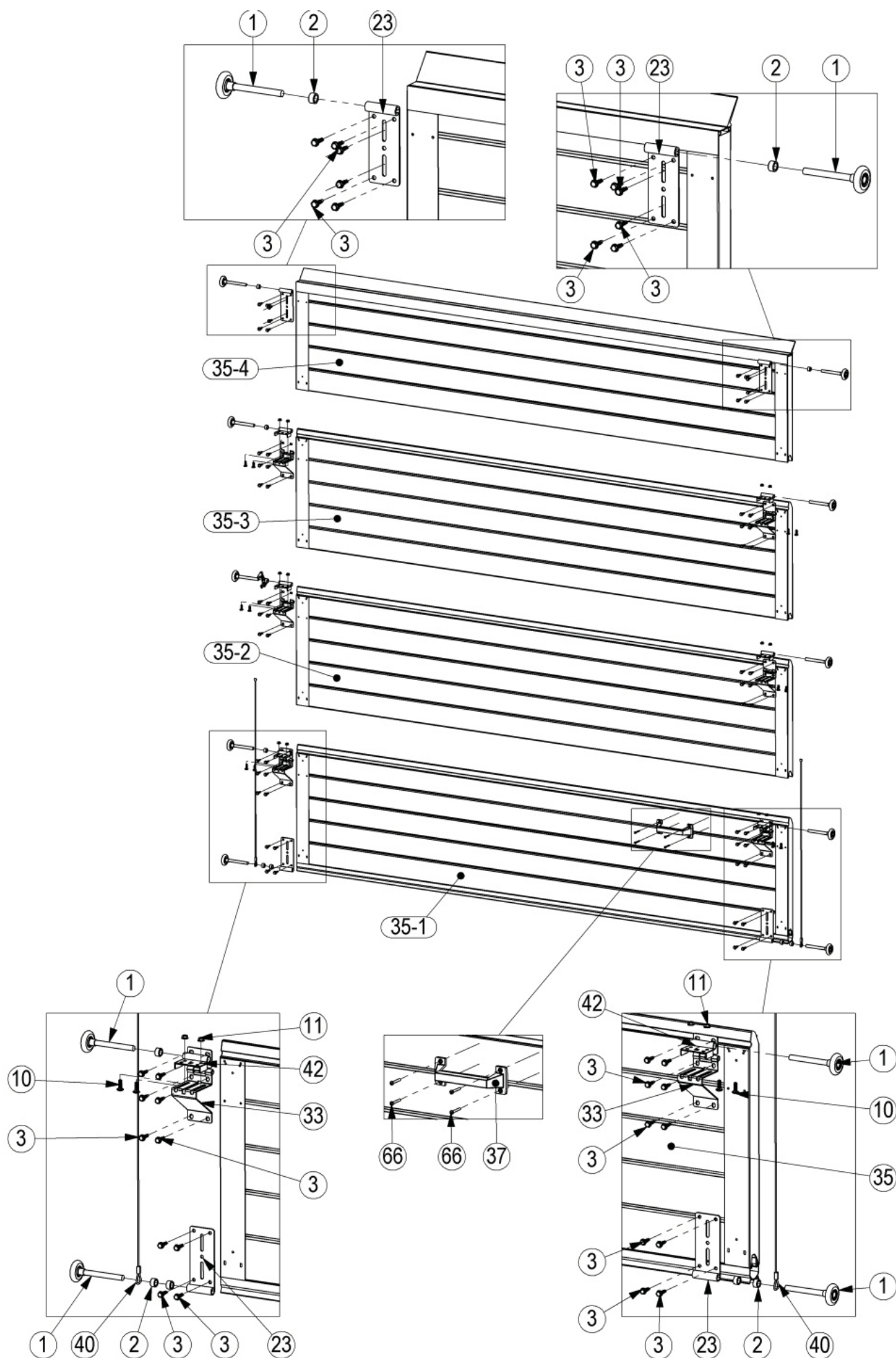
Les visseries:



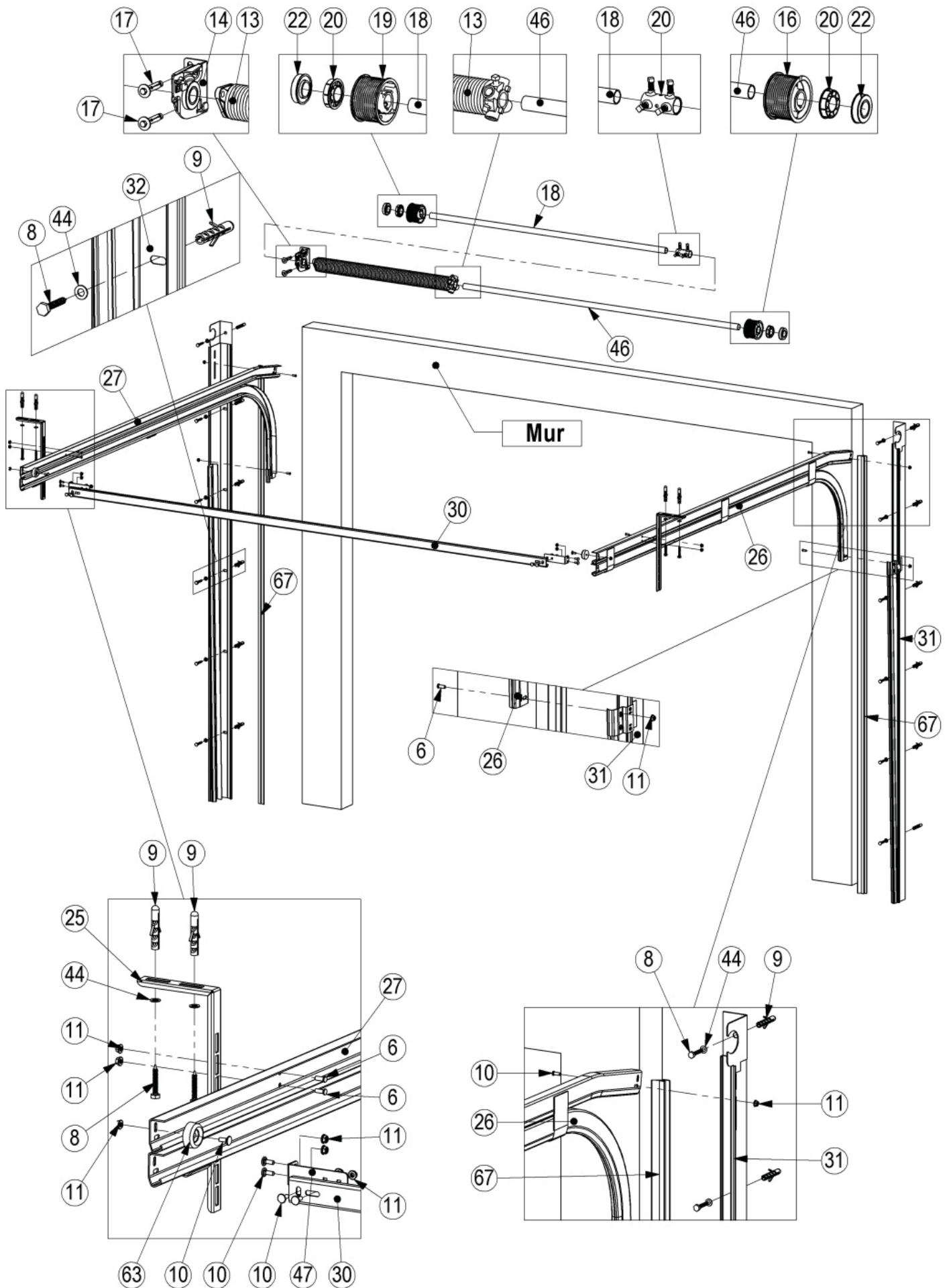
N°	Dessin	N°	Dessin	N°	Dessin	N°	Dessin
1		13		23		35	
2		14		25		40	
3		16A		26		42	
6A		16B		27		44	
6B		17		30		46	
8A		18		31		47	
8B		19A		32		63	
9		19B		33		66	
10		20		37		67	
11		22		38			

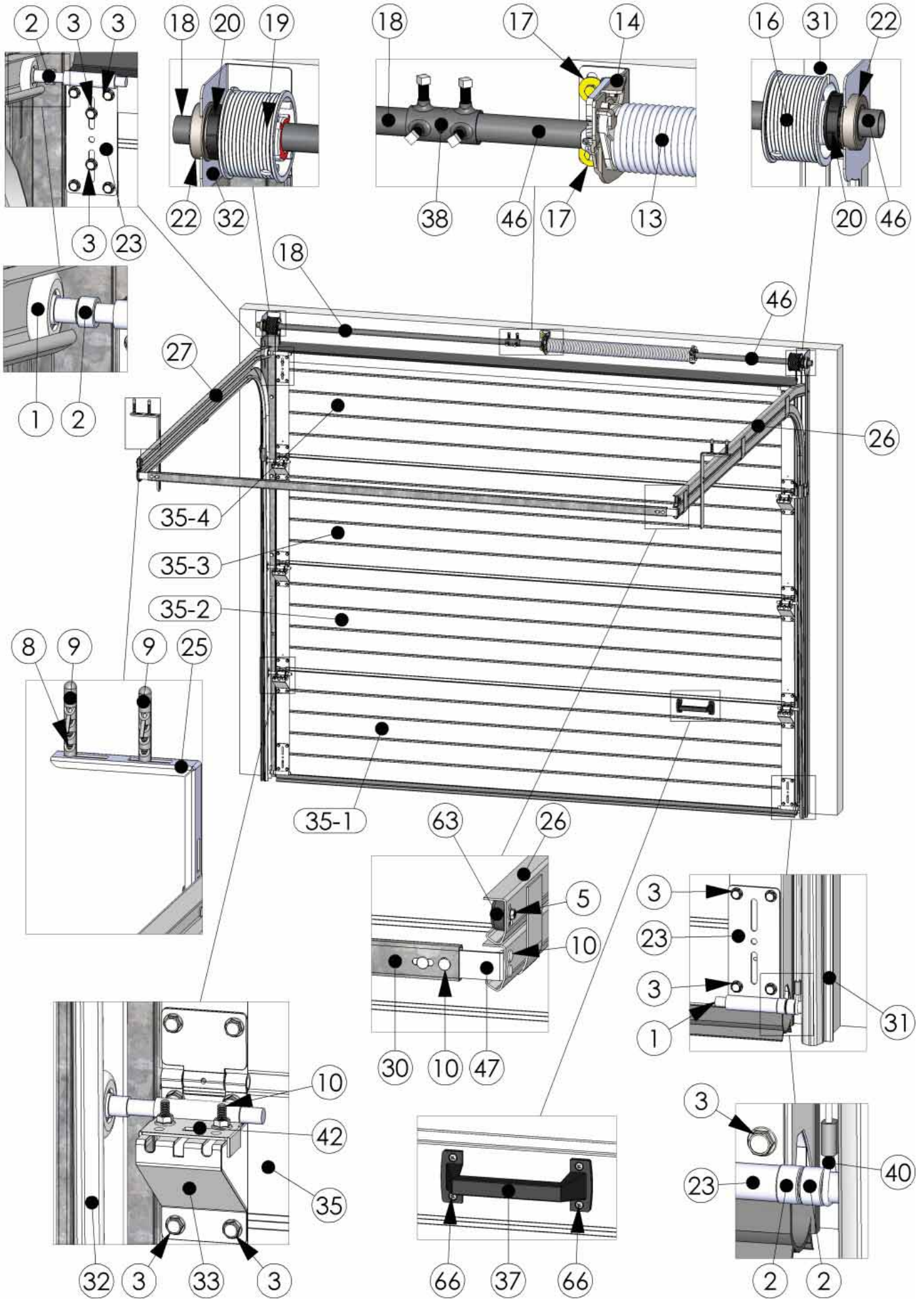


## Vue générale de la porte





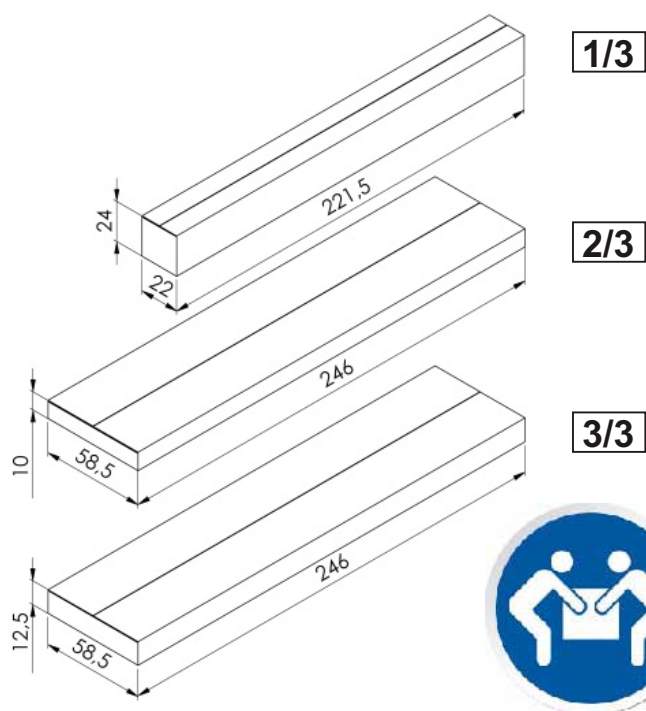




# 1. Vérifications

## 1.1 Vérification du matériel livré

Avant de commencer l'installation de la porte, vérifiez que vous avez bien tout le matériel nécessaire pour monter la porte et si la porte a les mesures adéquates pour la baie où elle va être installée.



Colis n°1/3:

- Kit de rails verticaux et cornières verticales
- Kit de ressorts et arbre
- Kit de moteur
- Boîte d'accessoires

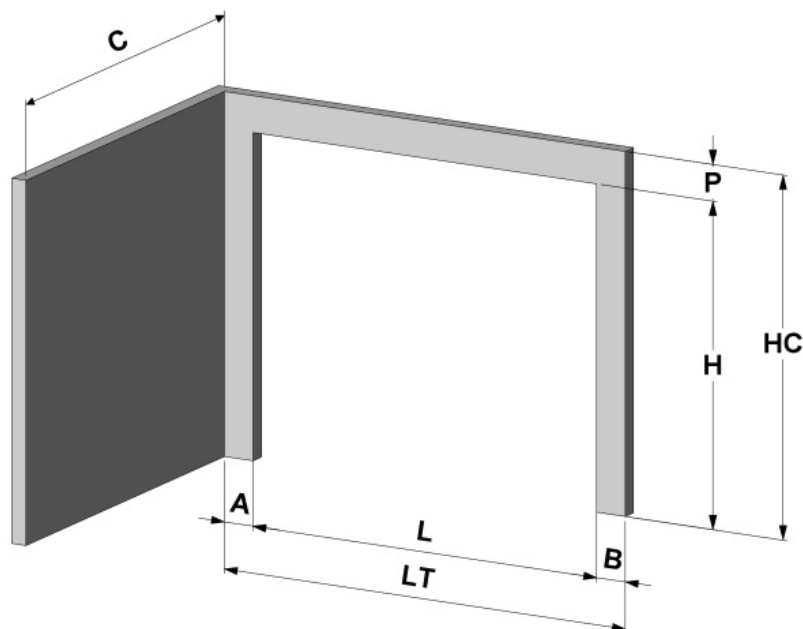
Colis n°2/3:

- Panneaux
- Rail de liaison

Colis n°3/3:

- Panneaux
- Kit de rails courbes

## 1.2 Vérification des dimensions de la baie



**L** - Largeur de baie ( $\leq 2400$  mm)

**H** - Hauteur de baie ( $\leq 2000$  mm)

**P** - Retombée de linteau ( $\geq 180$  mm)

**A** - Écoinçon gauche ( $\geq 100$  mm)


**B** - Écoinçon droit ( $\geq 100$  mm)

**C** - Profondeur de refoulement ( $\geq 2960$  mm)

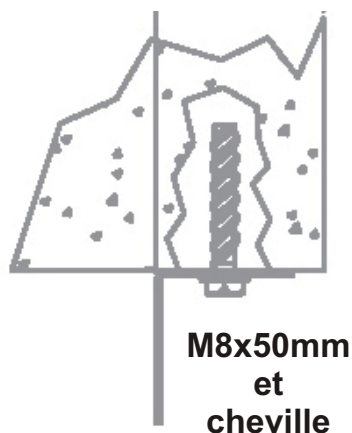
**LT** - Largeur total ( $\geq 2600$  mm)

**HT** - Hauteur total ( $\geq 2180$  mm)

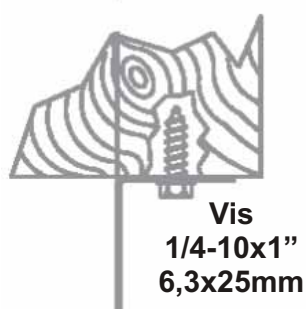
## 1.3 Type de mur

 Il est de la responsabilité de l'installateur de vérifier que l'endroit où va être fixée la porte ainsi que le mode et type de fixation à la structure soit sûr et adéquat.

### Mur en béton

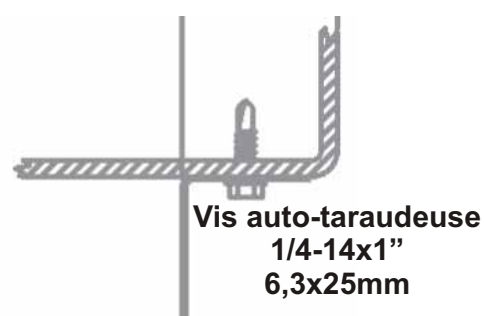


### Mur en bois



**Vis non incluse**

### Mur sur panne acier



**Vis non incluse**

## 2. Montage de l'huissérie



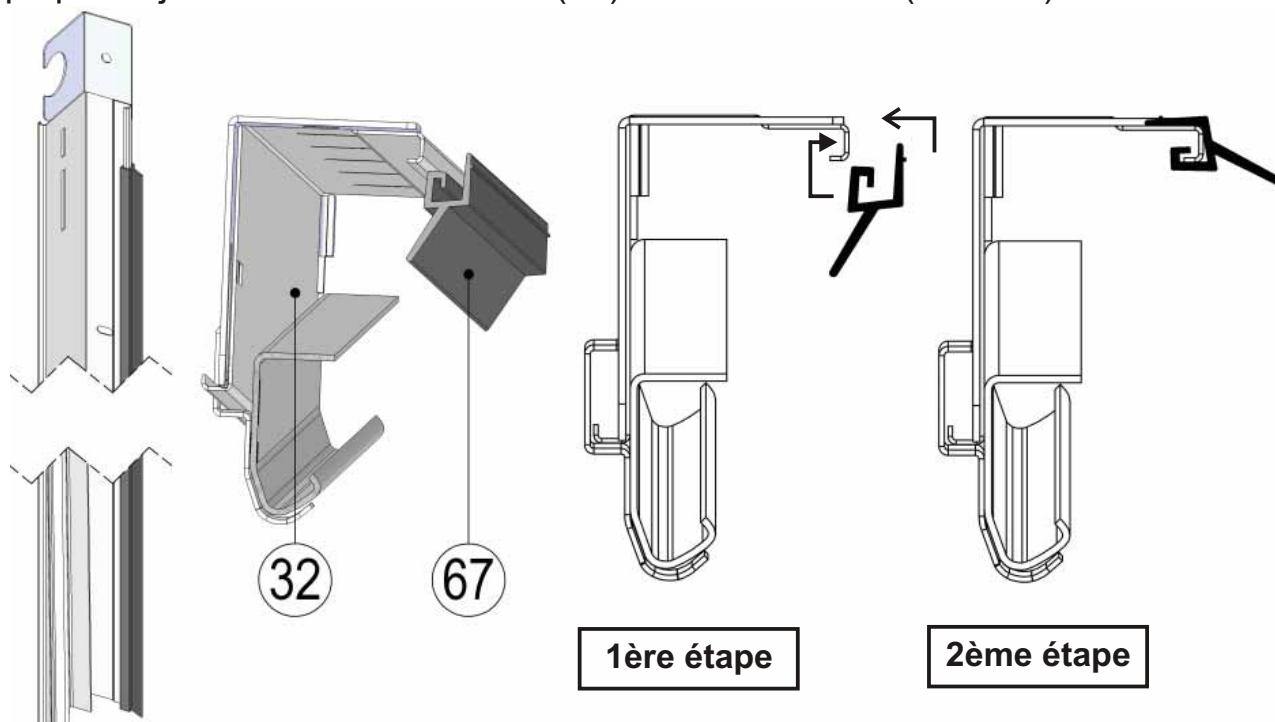
Assurez-vous que la porte et toutes les vis sont correctement fixées. Le dévissage des vis peut causer des blessures graves



Même après avoir été prévenus du risque de coupure au niveau de la conception, il doit y avoir une grande attention concernant la manipulation des pièces en tôle avec une épaisseur réduite. Ainsi, comme ces risques n'ont pas totalement été éliminés, un panneau d'avertissement a été prévu.

### 2.1 Montage des cornières

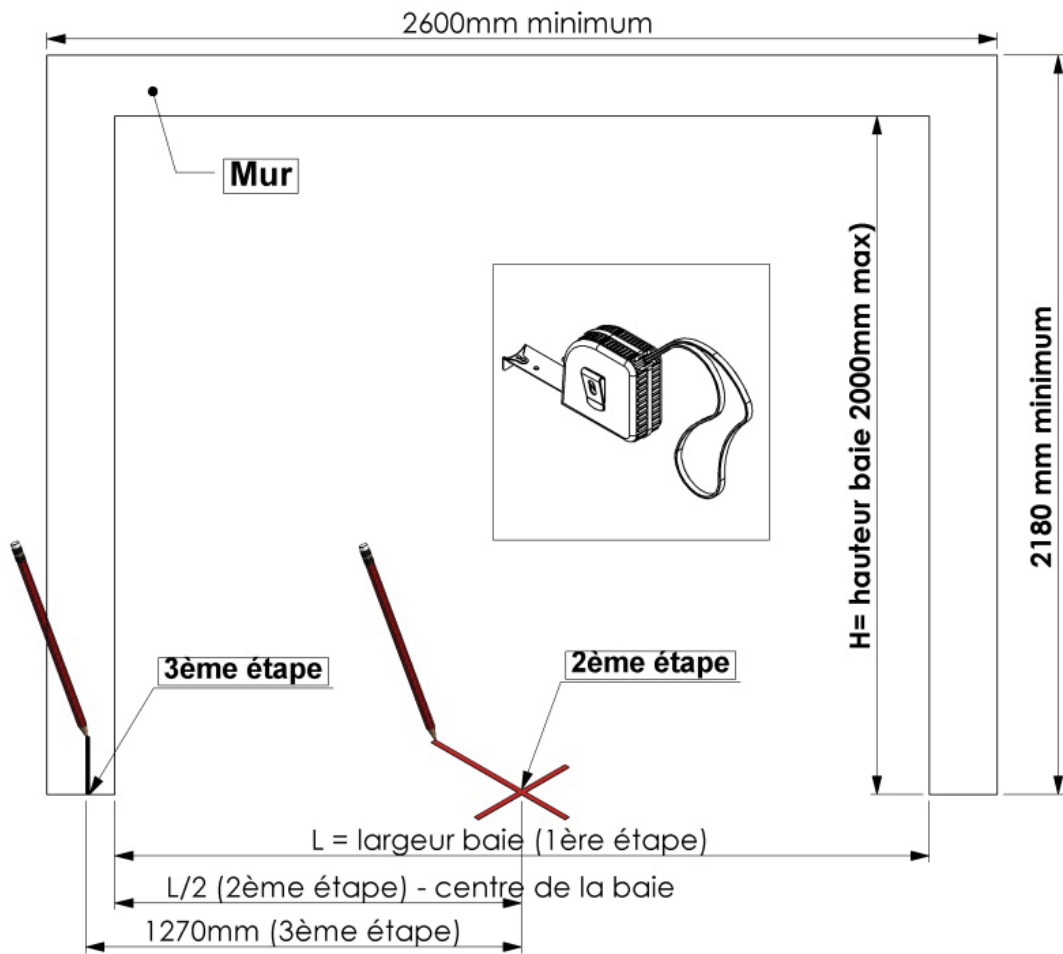
Appliquer le joint d'étanchéité latéral (67) sur les cornières (31 et 32).



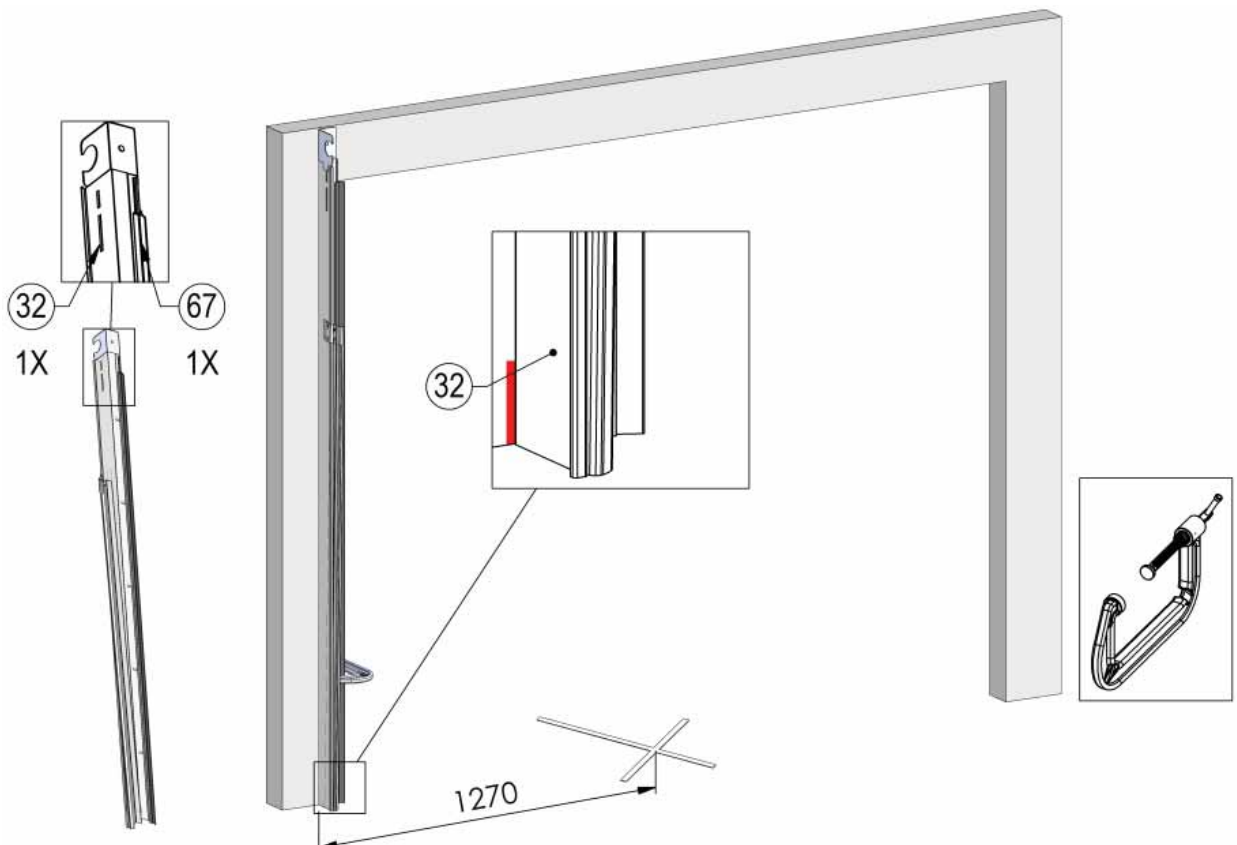


## 2.2 Fixation de la première cornière (32)

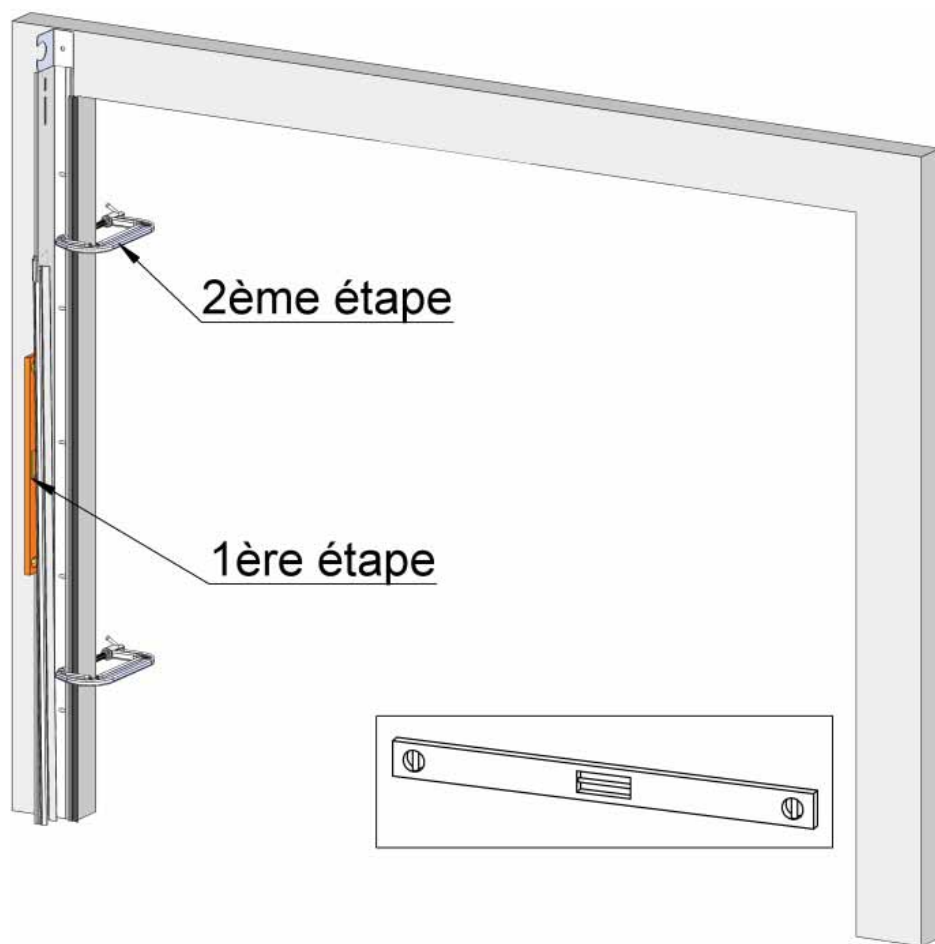
### 2.2.1 Repérer la position de la cornière.



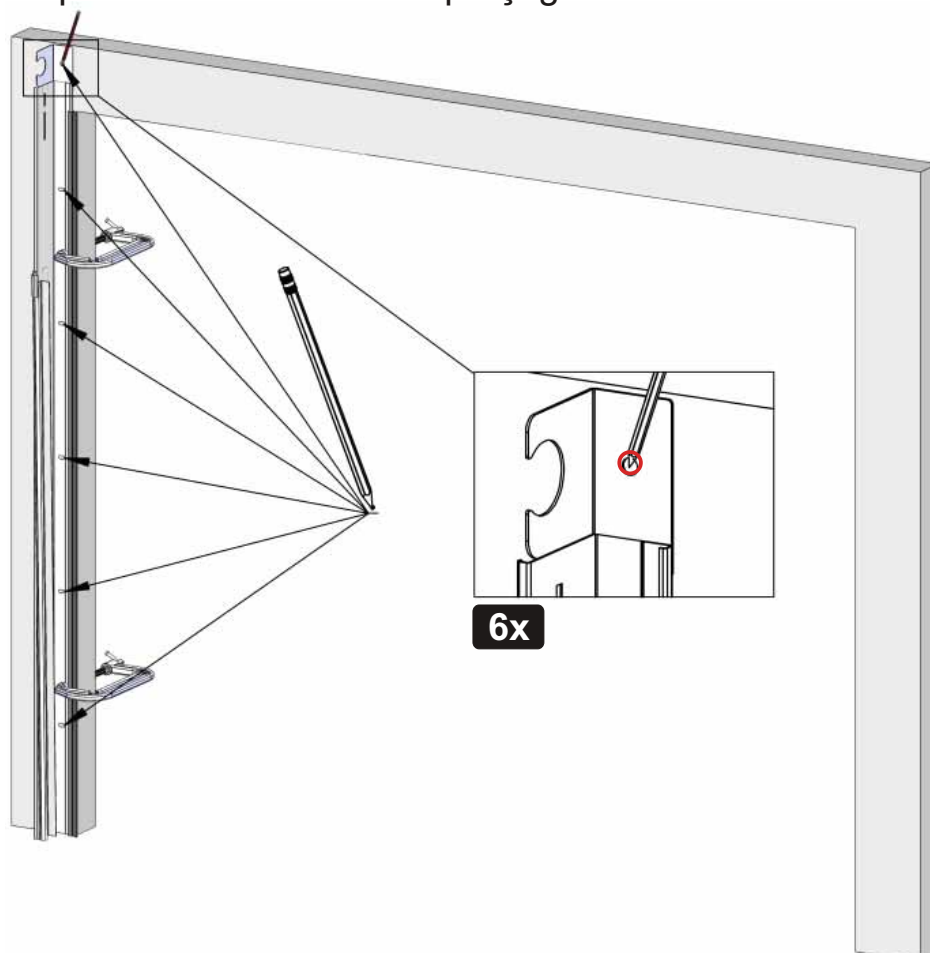
### 2.2.2 Positionner la cornière avec le premier serre-joint.



2.2.3 Vérifier la verticalité de la cornière et la fixer avec le deuxième serre joint.



2.2.4 Marquer l'emplacement des trous de perçage.

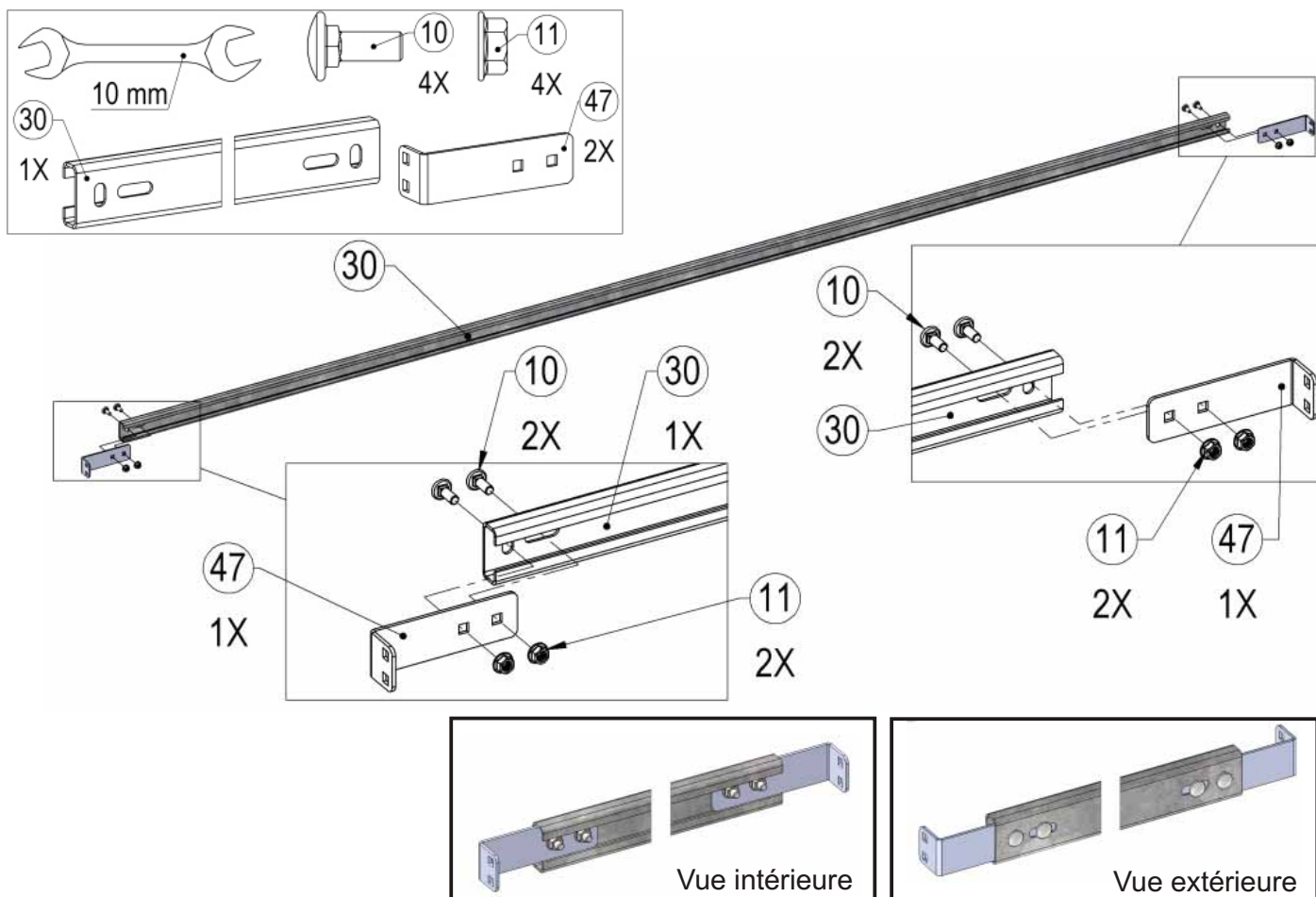






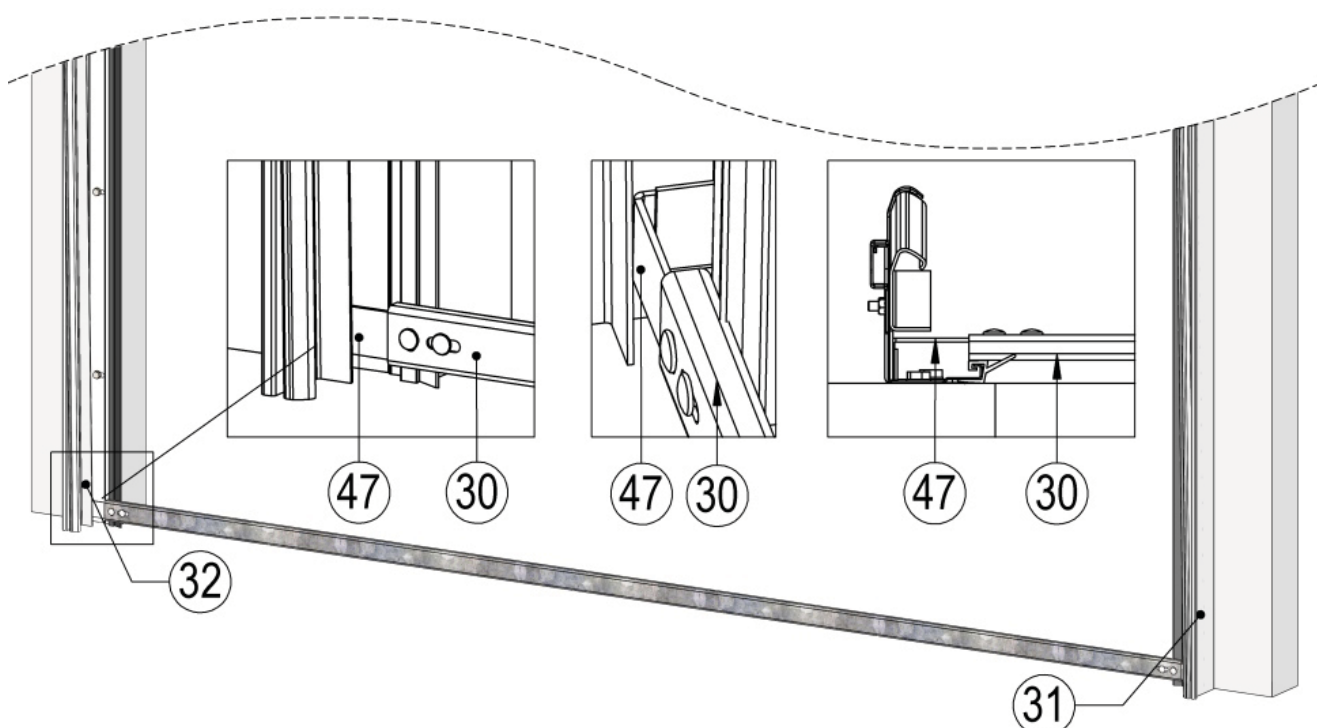
## 2.3 Montage du rail de liaison

Visser le rail de liaison des rails horizontaux (30) aux équerres de rapport (47) à l'aide des vis (10) et écrous (11).

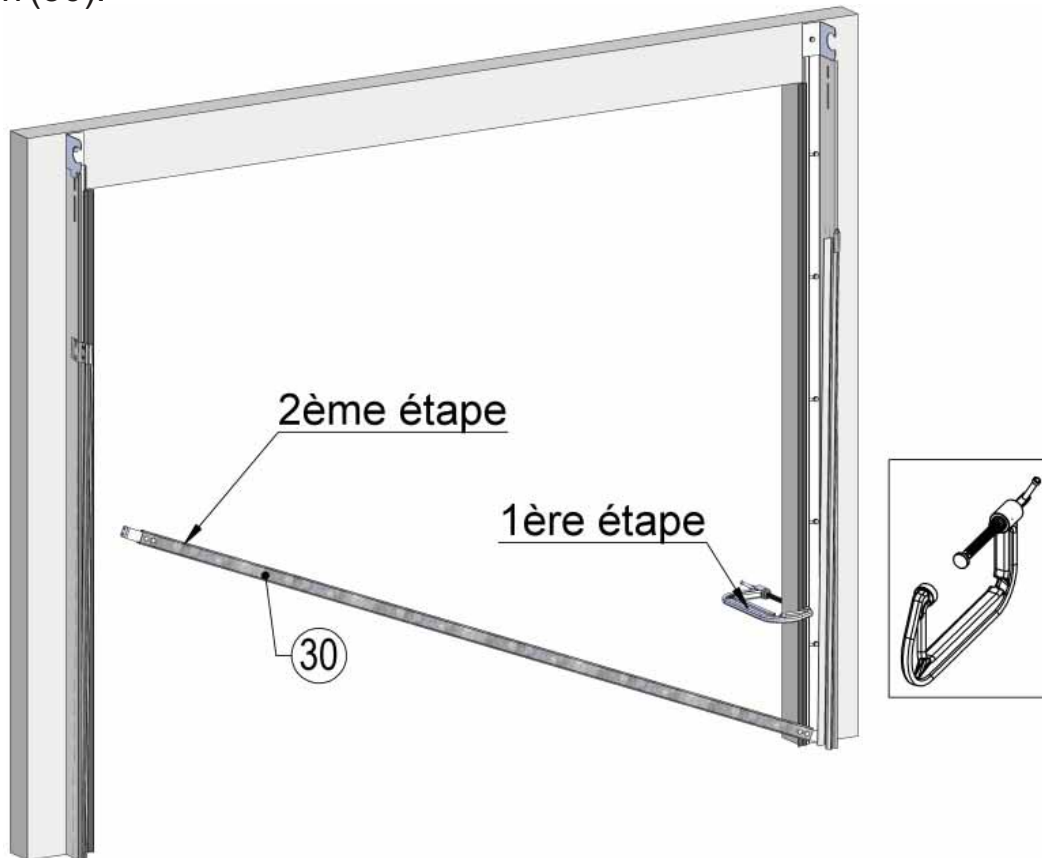


## 2.4 Fixation de la deuxième cornière (31)

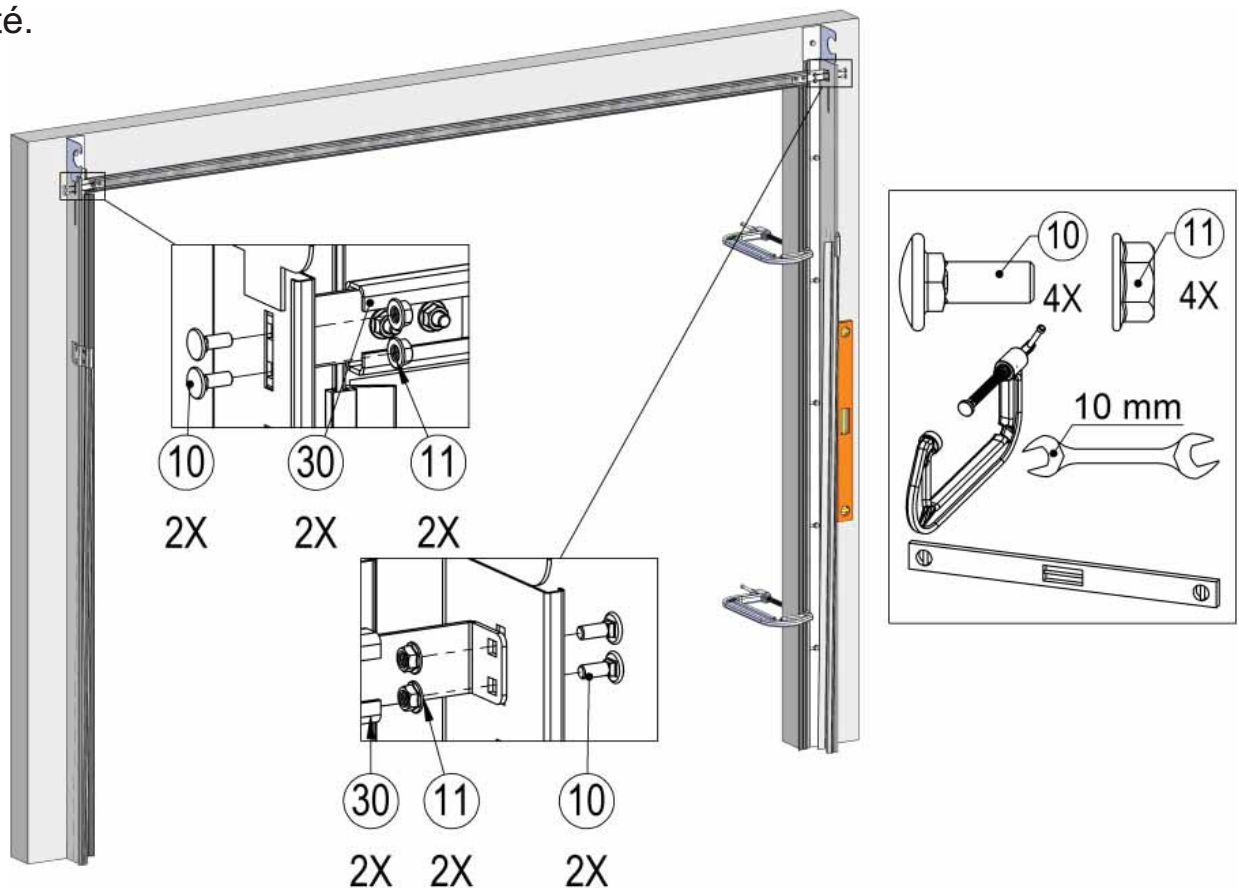
2.4.1 Positionner le rail de liaison (30) en bas de la première cornière (32) comme indiqué sur le schéma, positionner ensuite la deuxième cornière (31).



2.4.2 Fixer le bas de la deuxième cornière (31) avec le premier serre-joint puis ôter le rail de liaison (30).



2.4.3 Visser, à l'aide des vis (10) et des écrous (11) le rail de liaison en haut des deux cornières puis fixer le second serre-joint en haut de la deuxième cornière en vérifiant la verticalité.

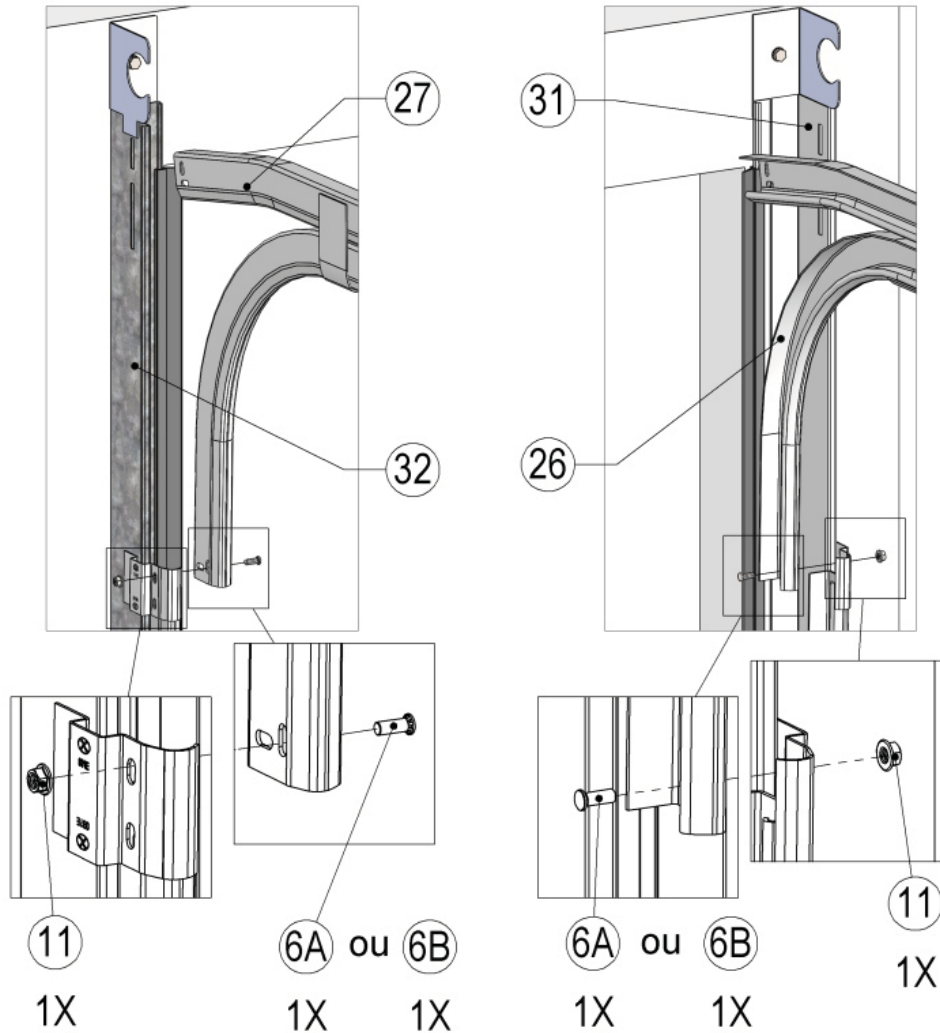
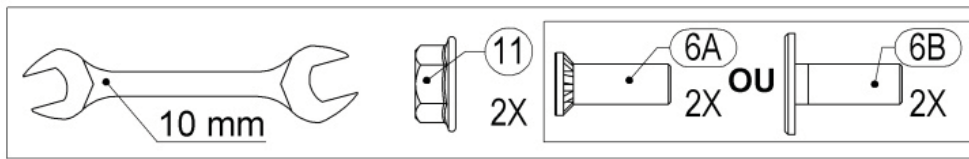


2.4.4 Répéter les étapes 2.2.4 à 2.2.6 pour fixer la seconde cornière (31).

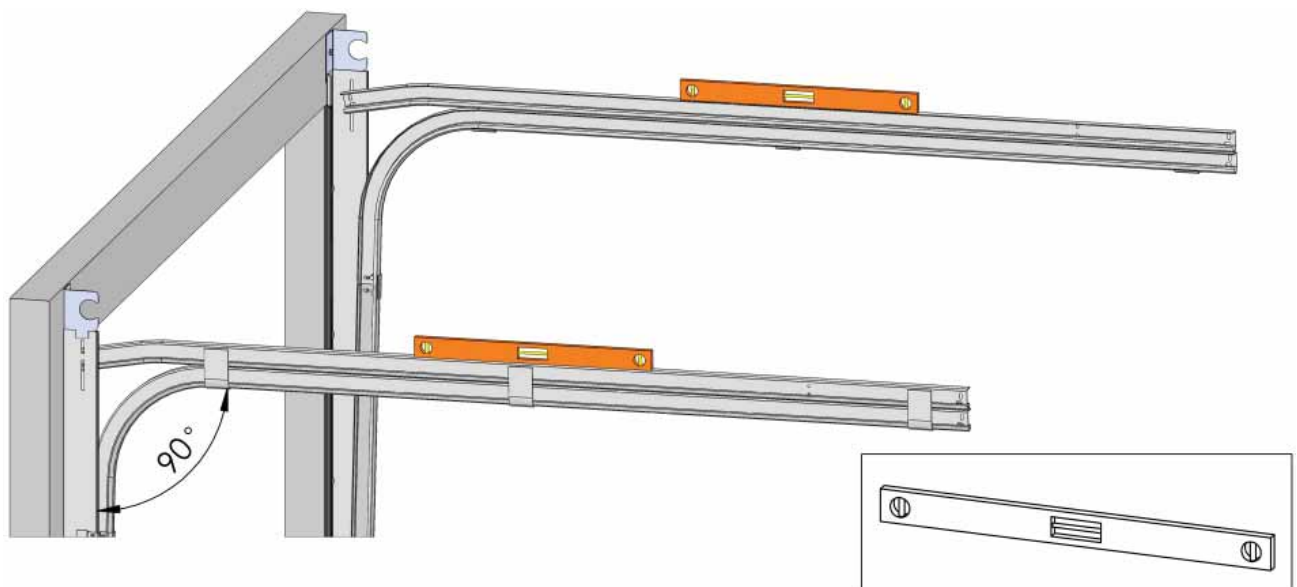
2.4.5 Oter le rail de liaison et les serre-joints.

## 2.5 Fixation des rails horizontaux aux cornières

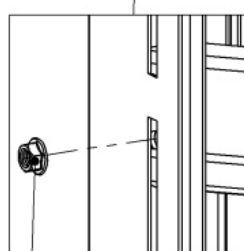
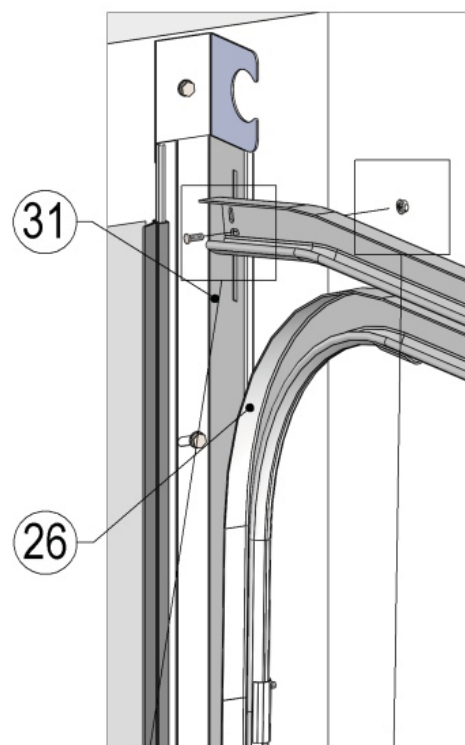
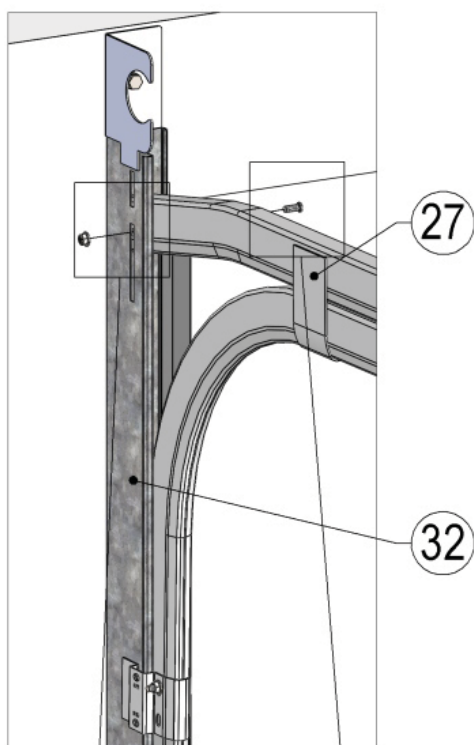
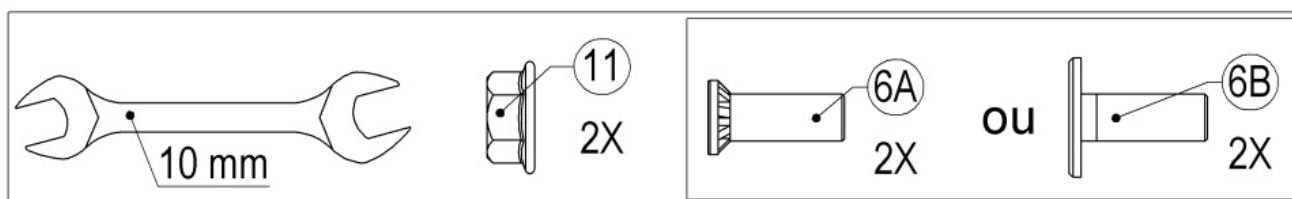
2.5.1 Visser à l'aide des vis (6) et écrous (11) les guides courbes (26) et (27) aux deux cornières.



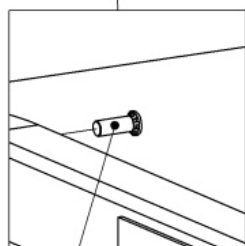
2.5.2 Vérifier l'horizontalité du rail.



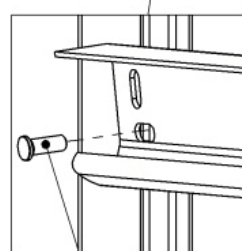
2.5.3 Visser ensuite à l'aide des vis (6) et écrous (11) le haut des rails courbes (26 et 27) au haut des cornières.



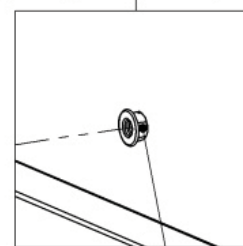
11  
1X



6A ou 6B  
1X 1X



6A ou 6B  
1X 1X

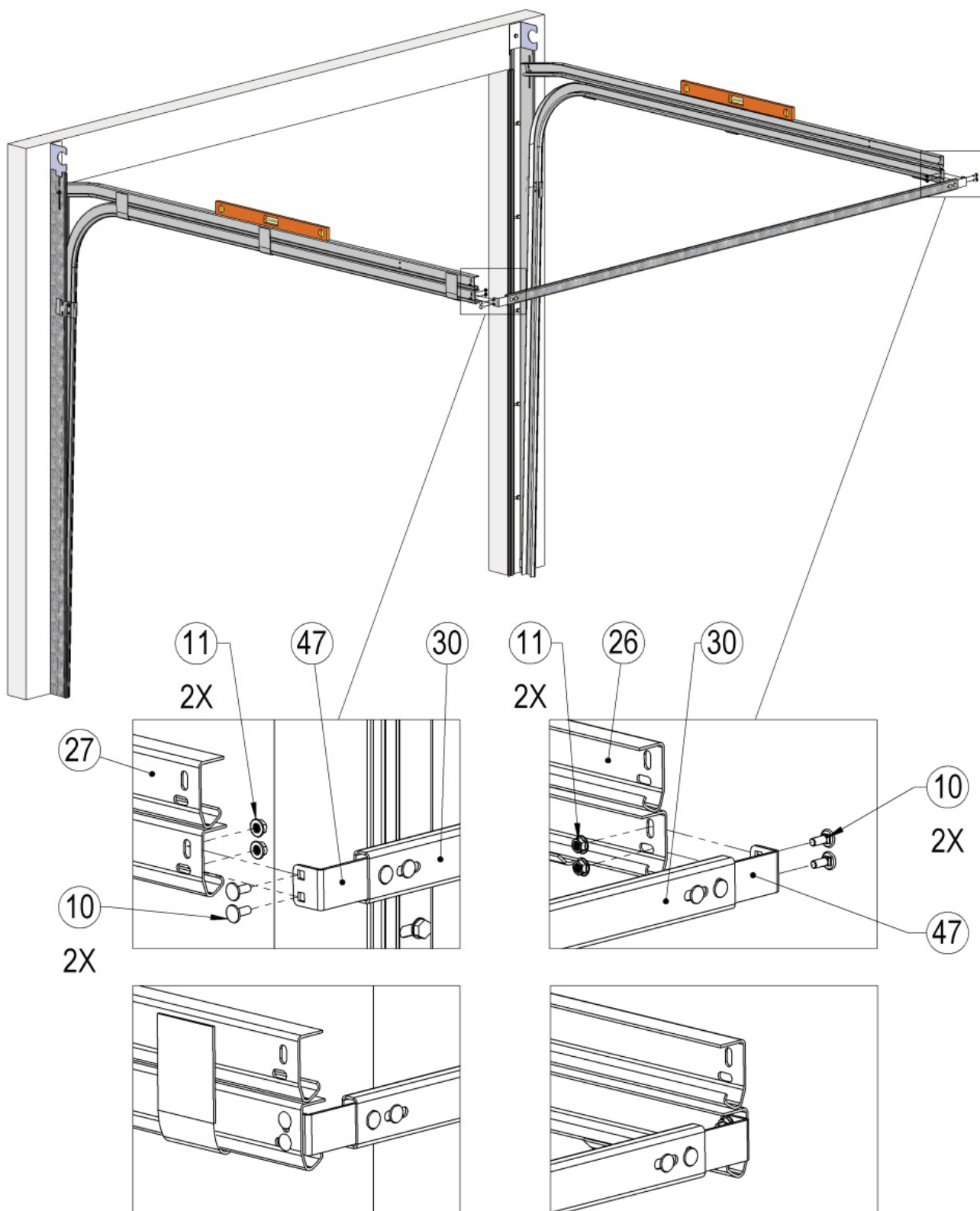
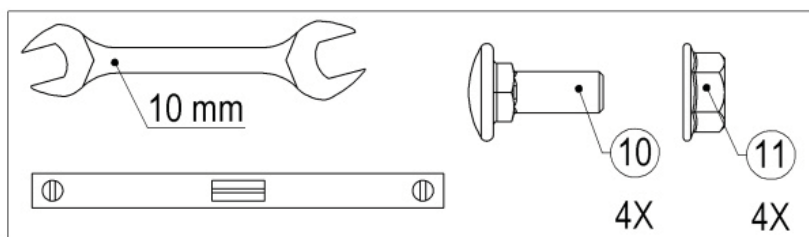


11  
1X



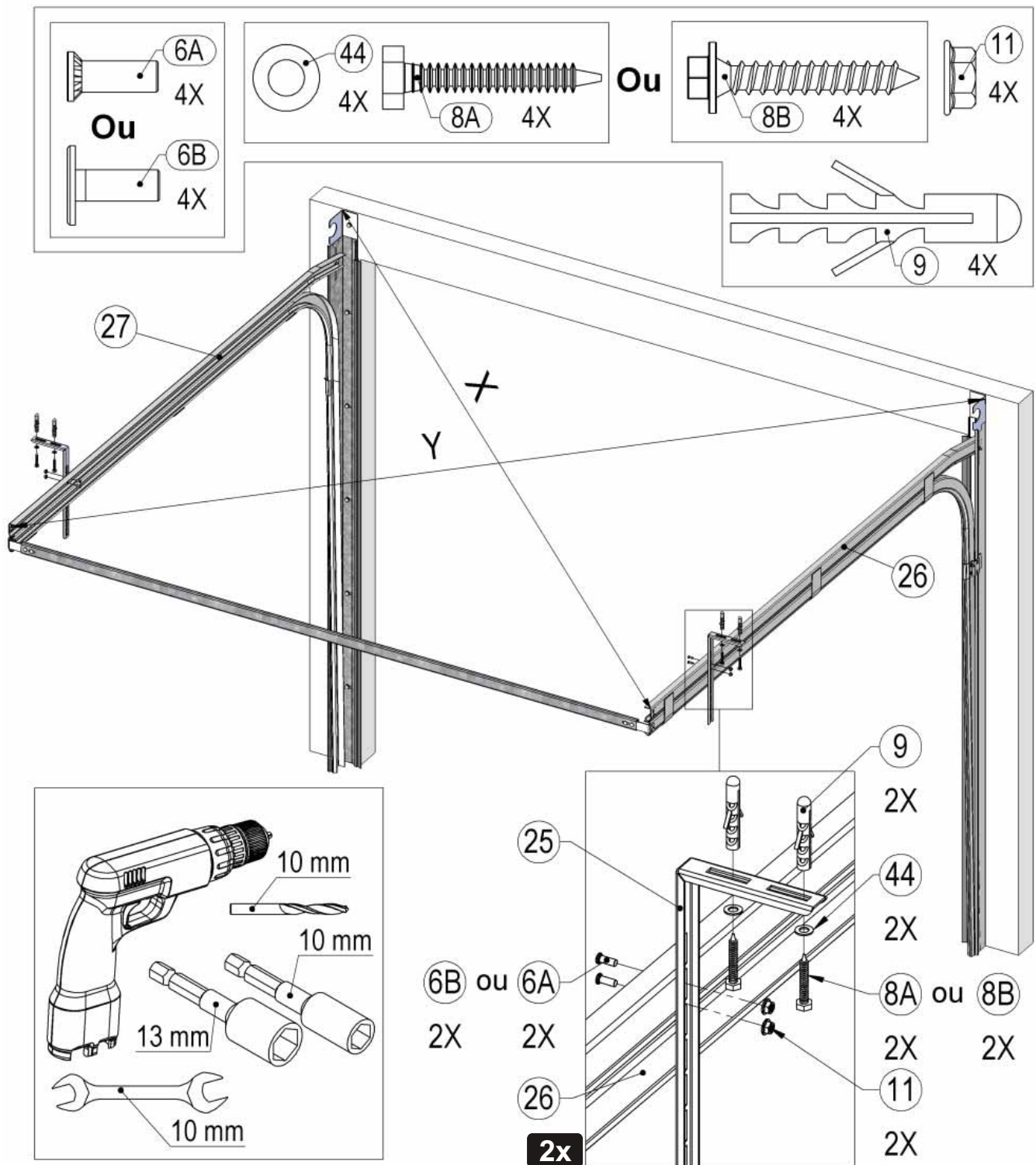
## 2.6 Fixation du rail de liaison

Vissez le rail de liaison (30) aux rails (26 et 27) à l'aide des vis (10) et écrous (11).





## 2.7 Fixation des rails au plafond



2.7.1 Vérifier que les diagonales soit égales:  $X=Y$ .

2.7.2 Visser les suspensions (25) aux rails (26 et 27) à l'aide des vis (6A ou 6B) et des écrous (11).

2.7.3 Marquer l'emplacement des trous de perçage au plafond.

2.7.4 Percer le plafond et positionner les chevilles (9).

2.7.5 Visser les suspensions (25) au plafond avec les vis (8A) et des rondelles (44), (ou seulement avec les vis (8B)).

**⚠ Ne jamais fixer le cadre au plafond à l'aide de courroies, cordes et tous autres supports flexibles ou élastiques!**

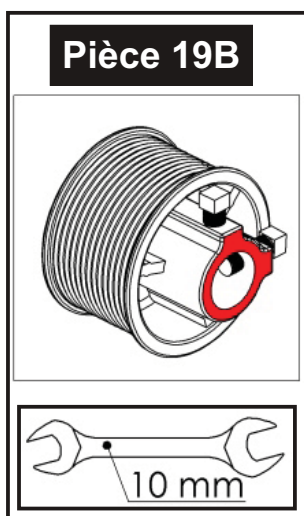
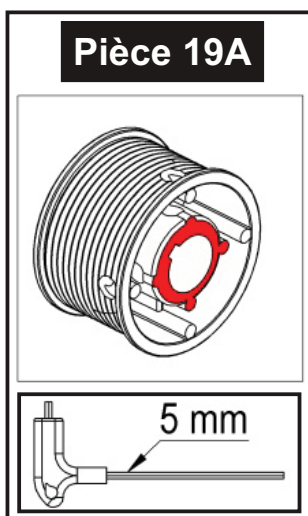
### 3. Montage de l'arbre et ressorts

**⚠** Par la suite, placez les tambours dans l'arbre (tambour peint en rouge du côté gauche et celui peint en noir du côté droit) et placez l'arbre dans la bonne position pour être monté sur la porte.

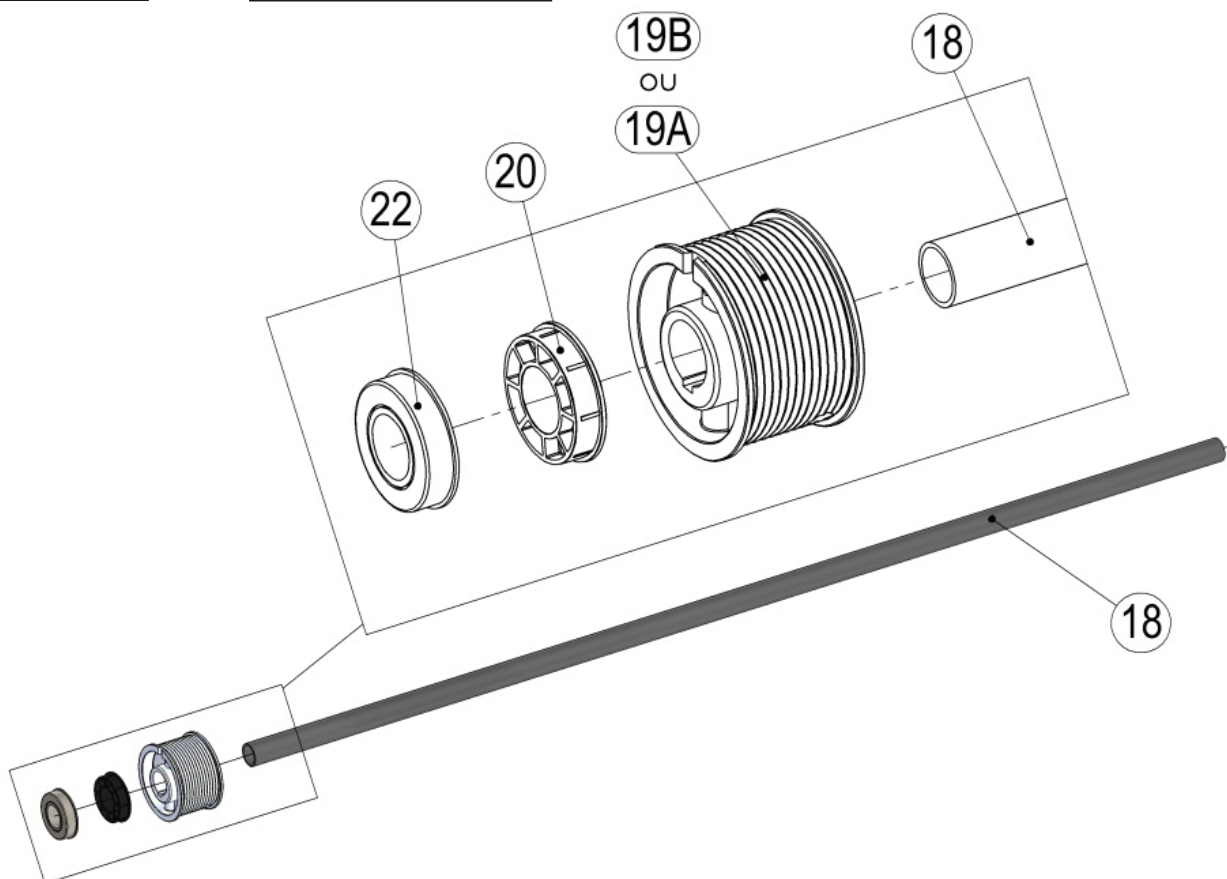
#### 3.1 Montage de l'arbre

3.1.1 Enfiler les différents éléments sur l'arbre en suivant l'ordre du schéma.

##### Arbre (côté gauche)

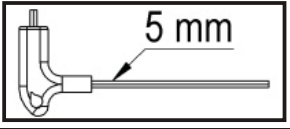
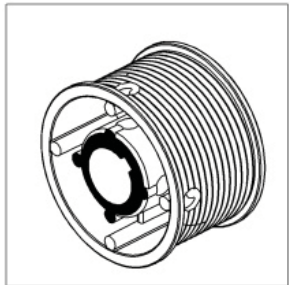


(Il existe deux types de tambours)



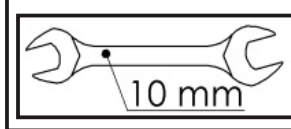
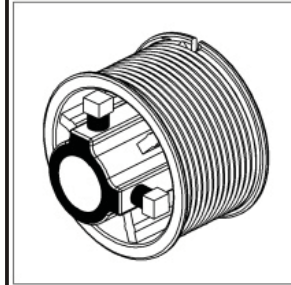
## Arbre (côté droit)

Pièce 16A

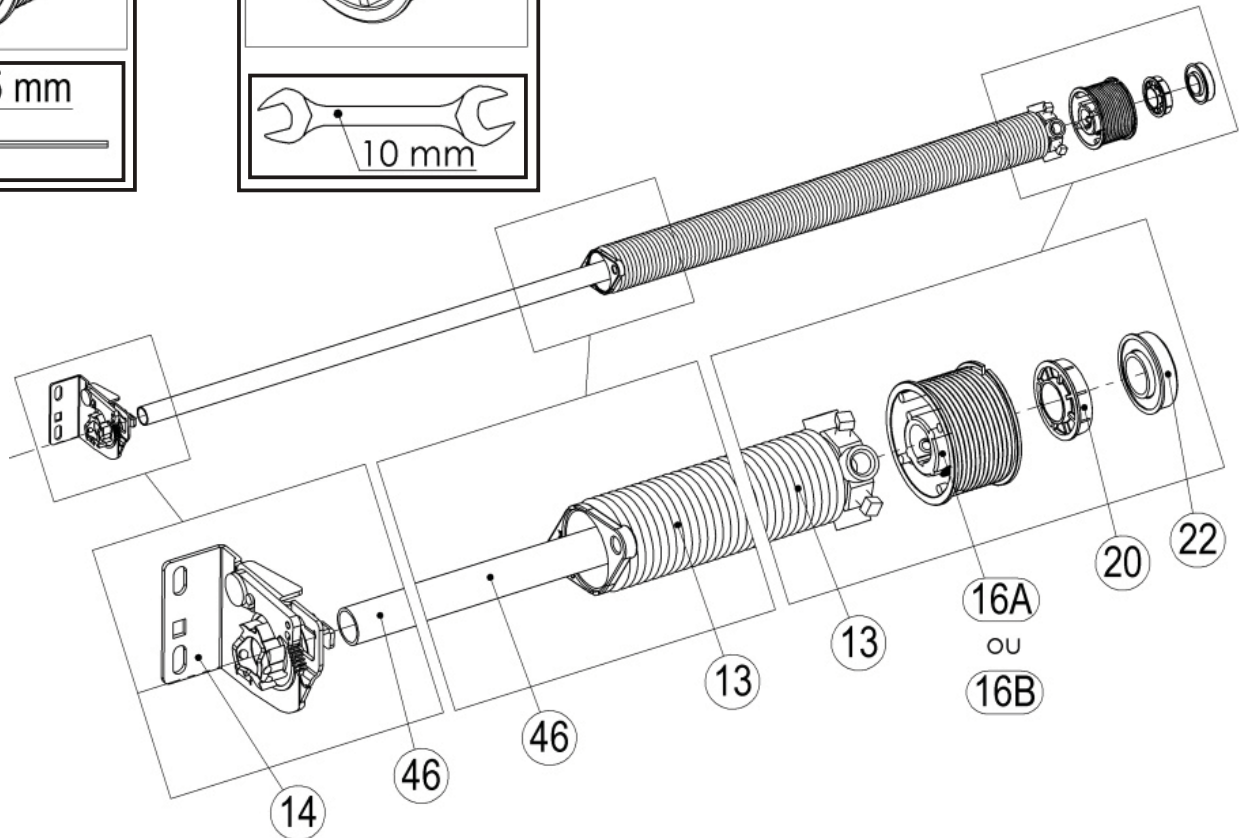


OU

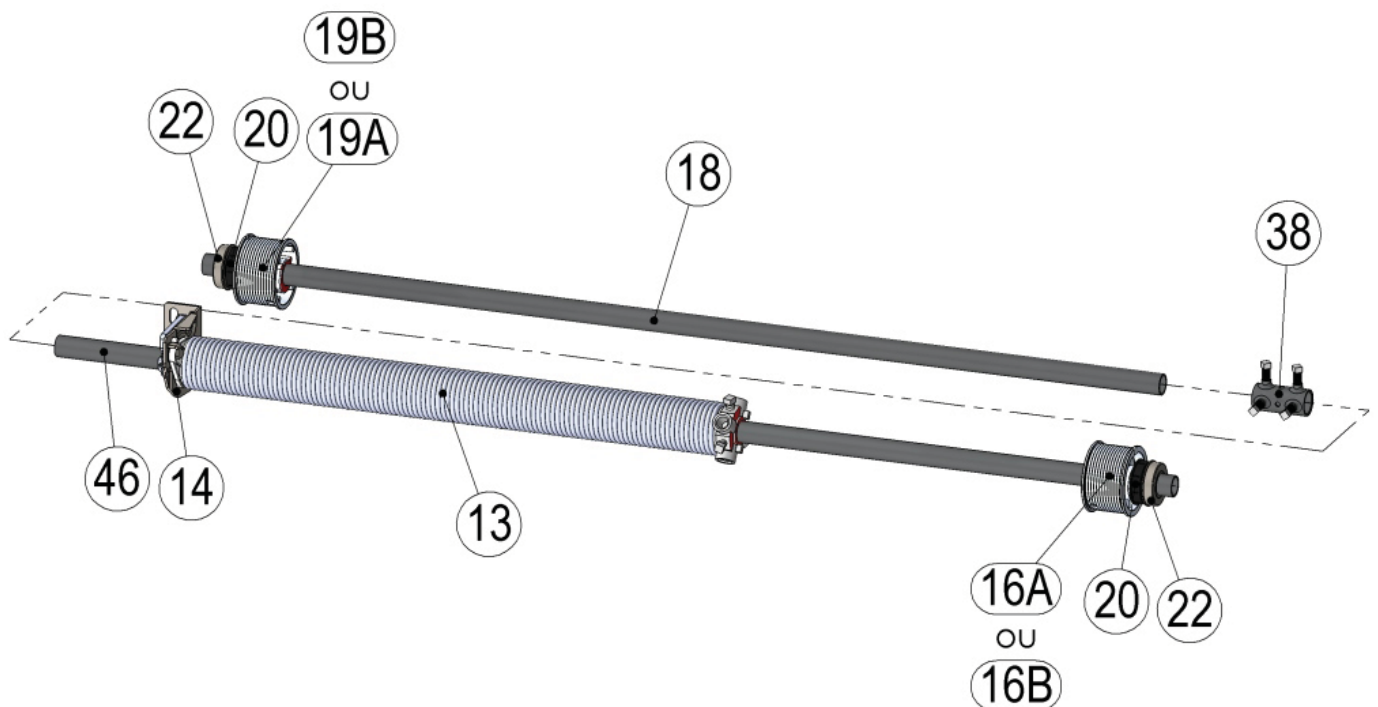
Pièce 16B



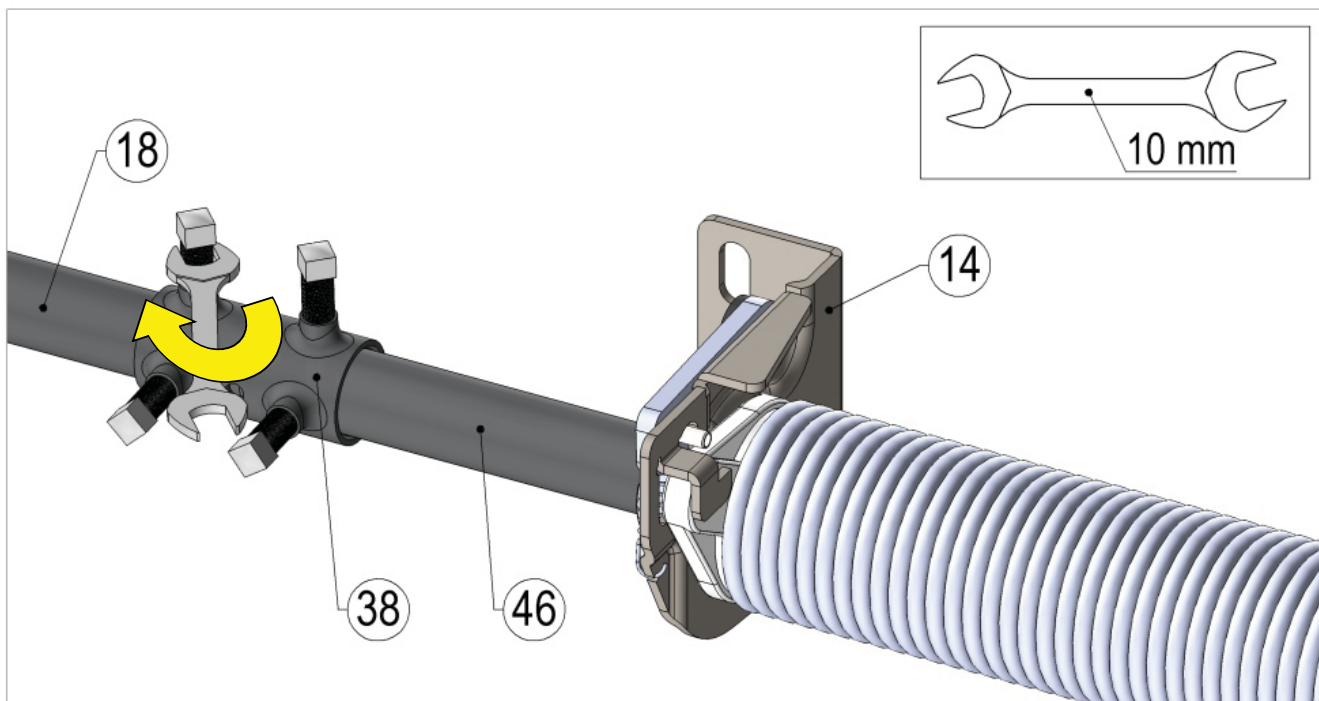
(Il existe deux types de tambours)



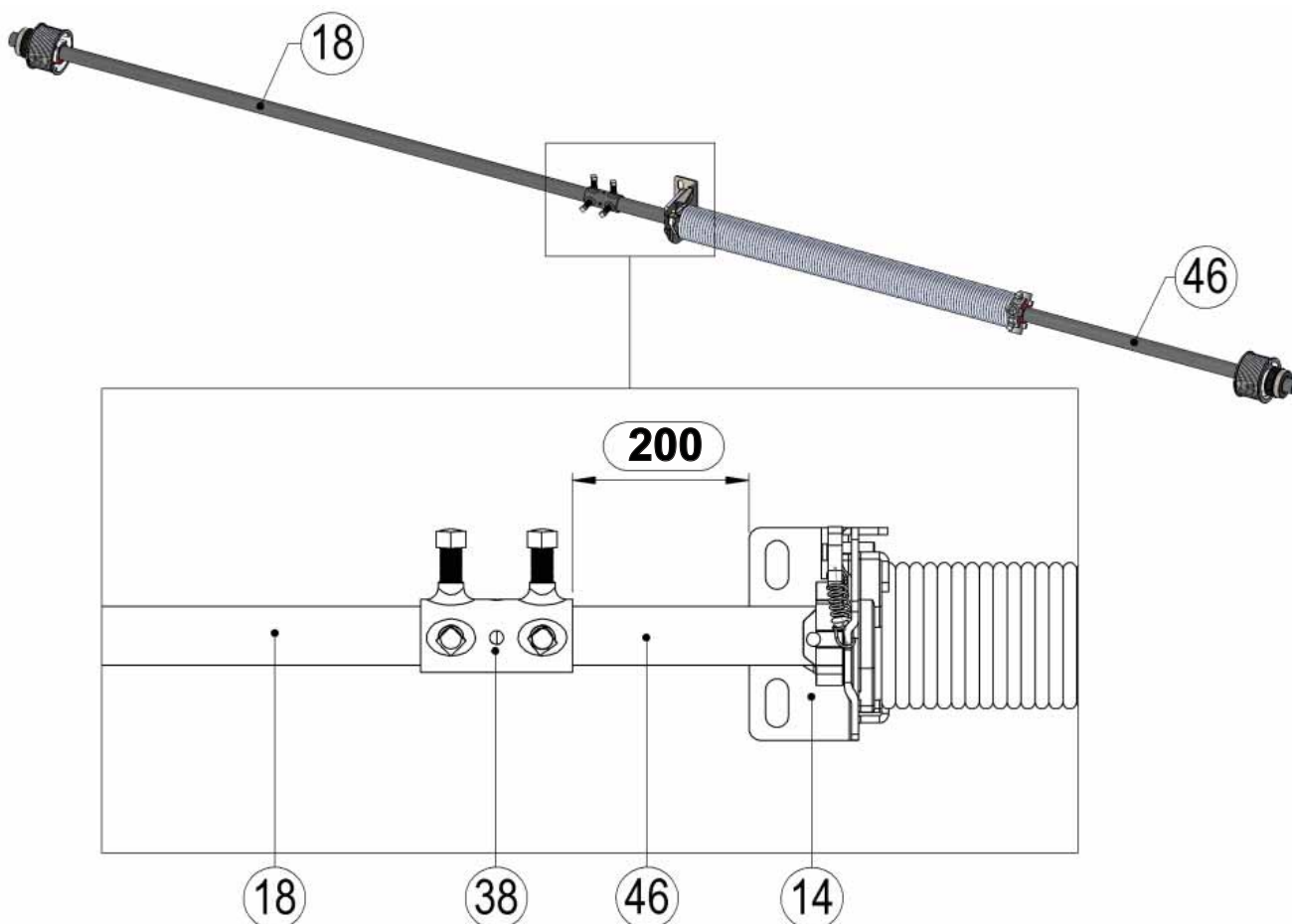
3.1.2 Assembler les arbres (18) et (46) grâce à l'accouplement (38).



### 3.1.3 Serrer les 4 vis de l'accouplement (38).



### 3.1.4 Positionner le parachute (14) et l'accouplement (38) afin qu'ils soient espacés de 200mm.

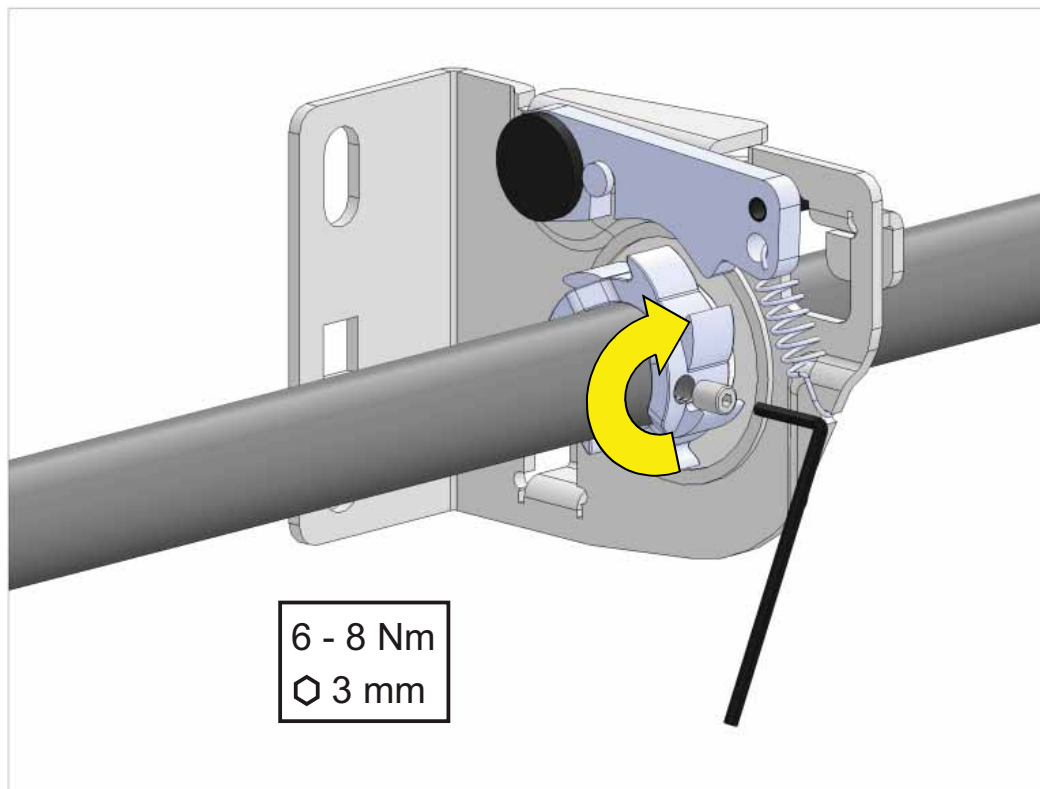




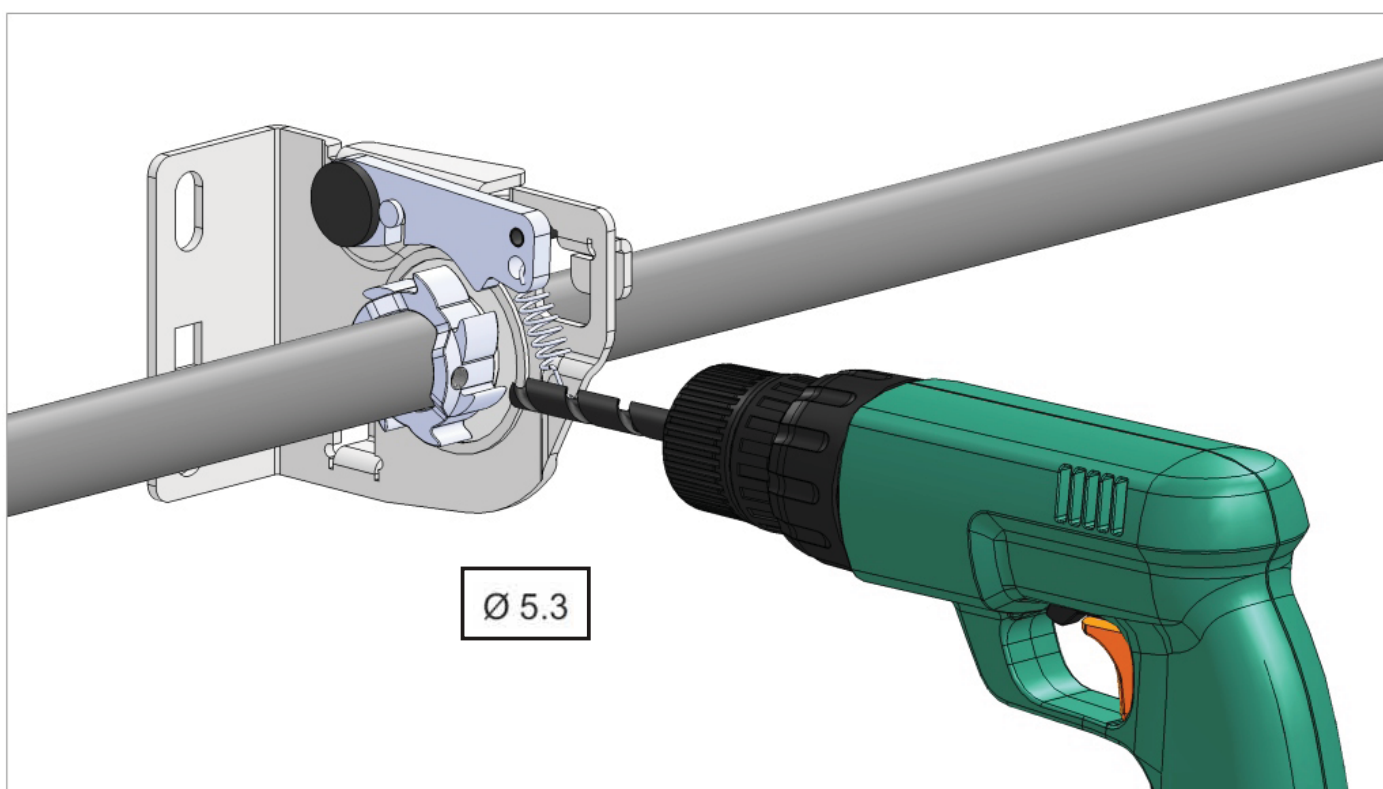
## 3.2 Montage du parachute

Fixation de parachute du ressort (14) sur l'arbre.

3.2.1 Serrer la vis de parachute du ressort sur l'arbre.

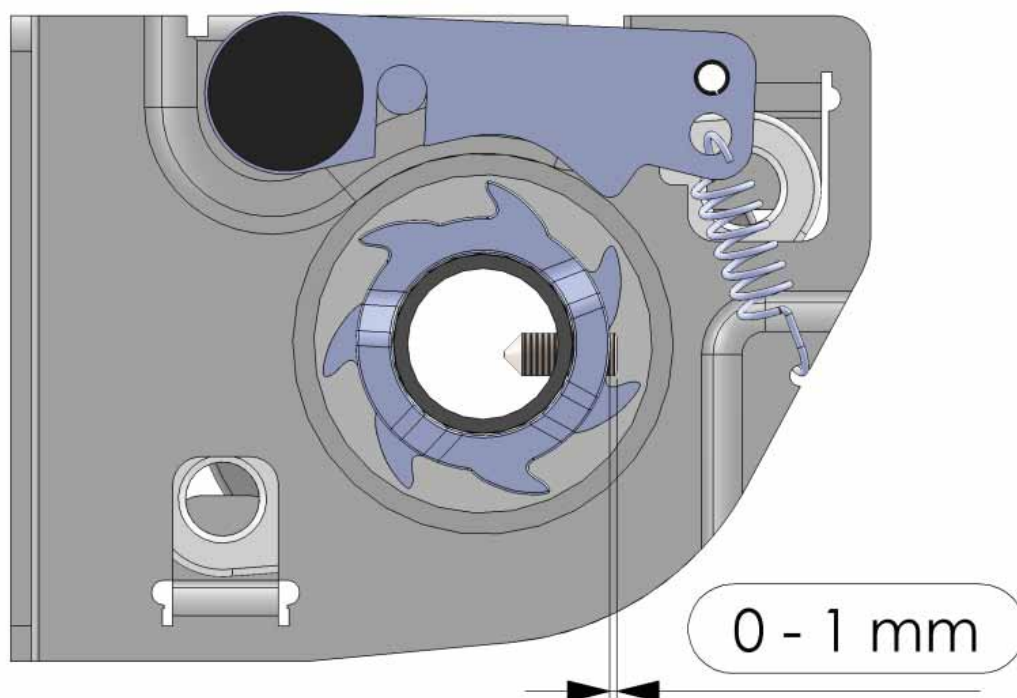
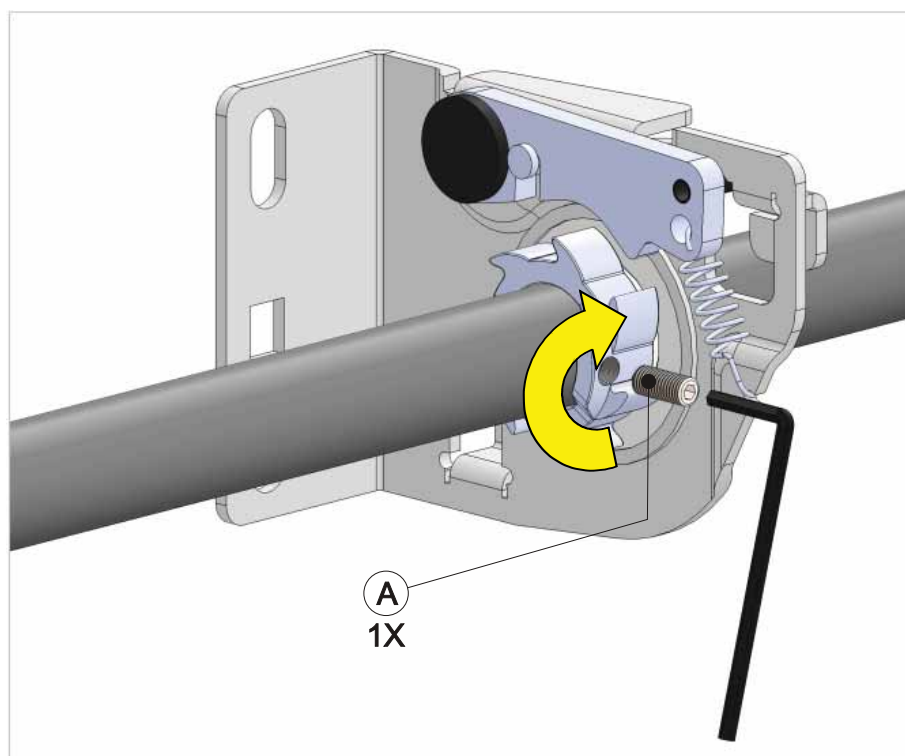


3.2.2 Percer l'axe (mèche de diamètre 6mm) en face du trou présent sur le parachute.



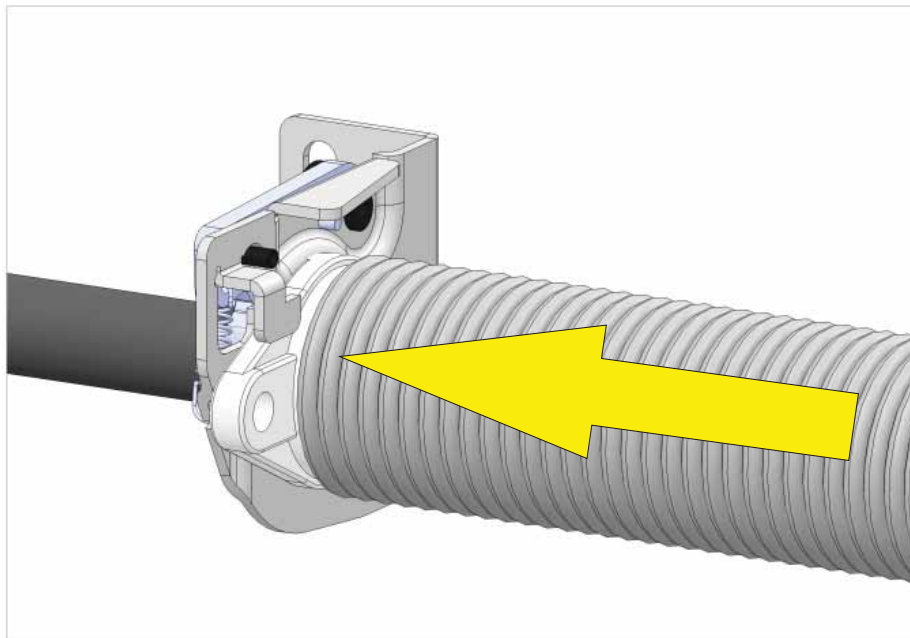


3.2.3 Serrer la vis sans tête (A) dans le trou percé. La vis sans tête va dans le sac fermé de parachute du ressort (14).

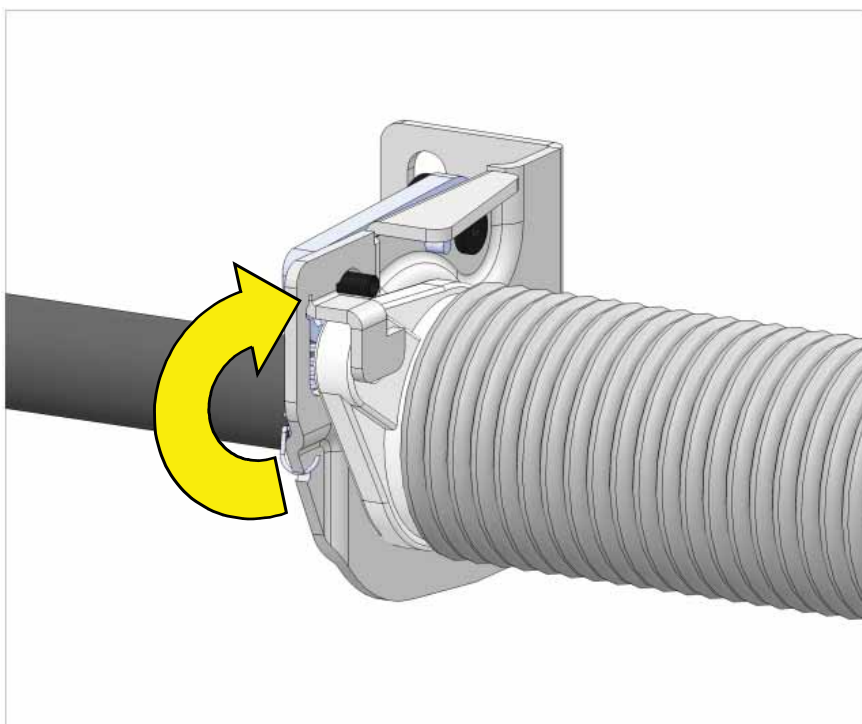


### 3.2.4 Positionner le ressort.

**1ère étape:**

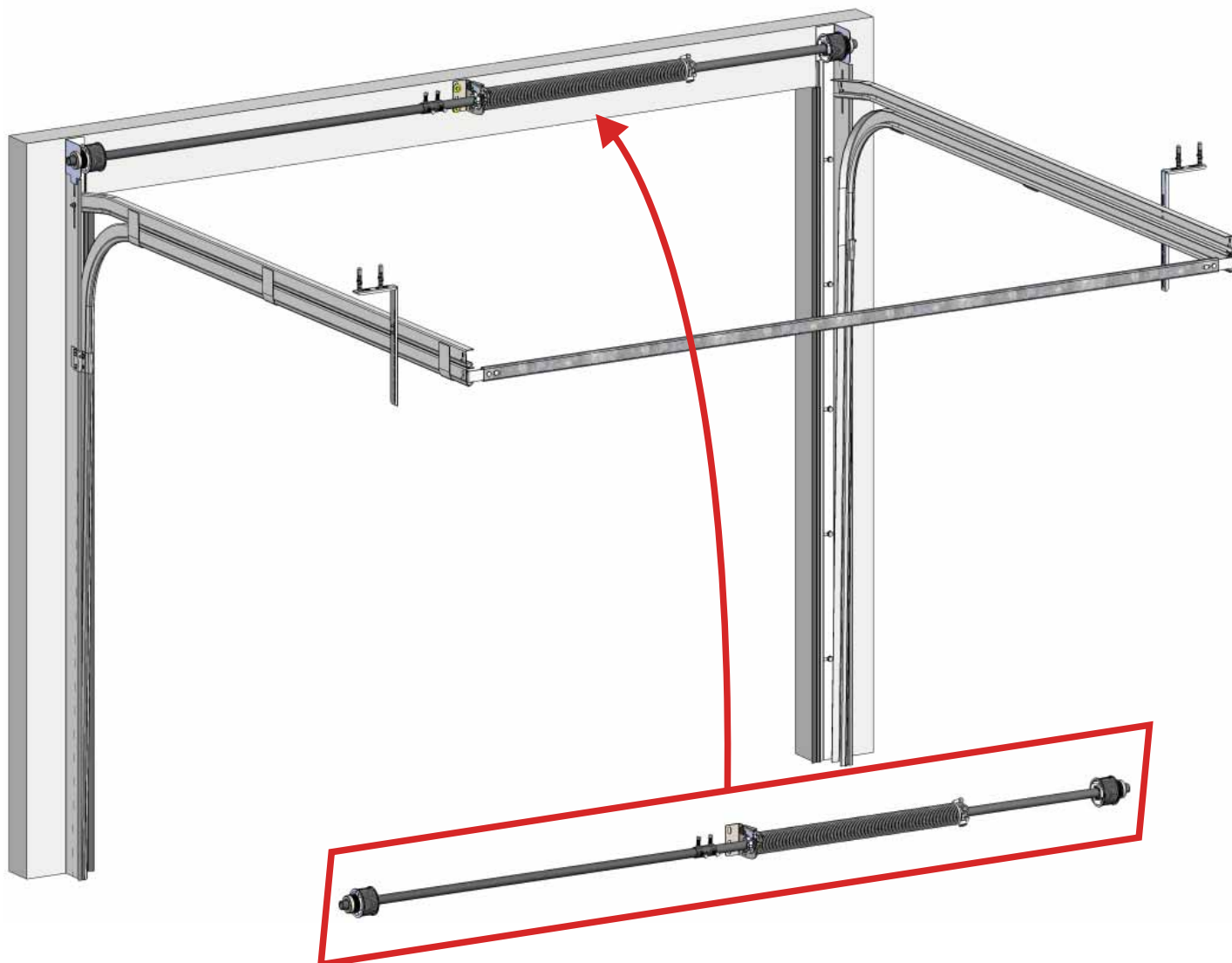


**2ème étape:**



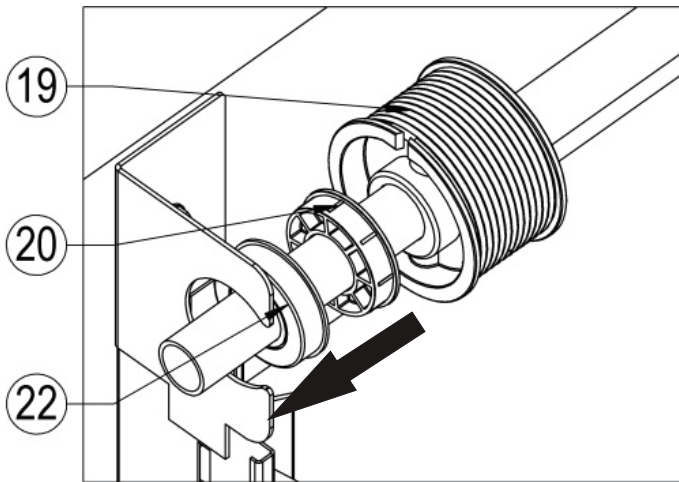
### 3.3 Fixation de l'arbre aux cornières

#### 3.3.1 Positionner l'arbre dans les cornières verticales.

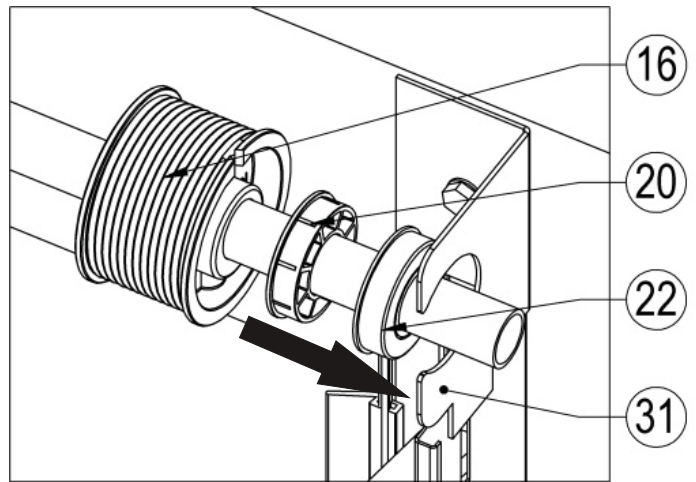


3.3.2 Placez les roulements (22) sur l'ouverture des cornières (31) et (32).

**Côté gauche**

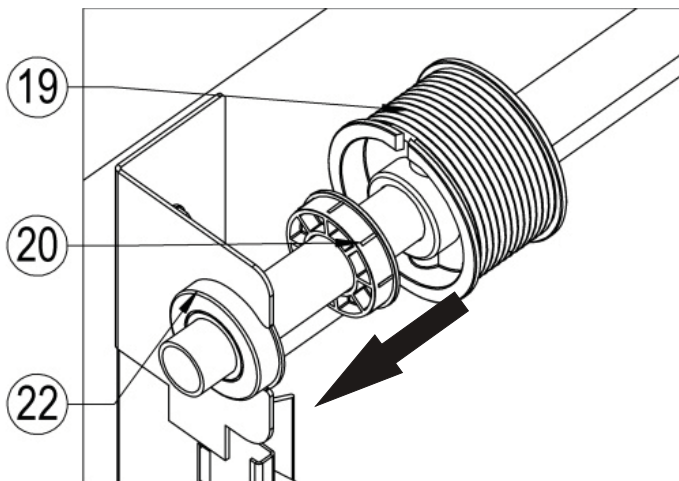


**Côté droit**

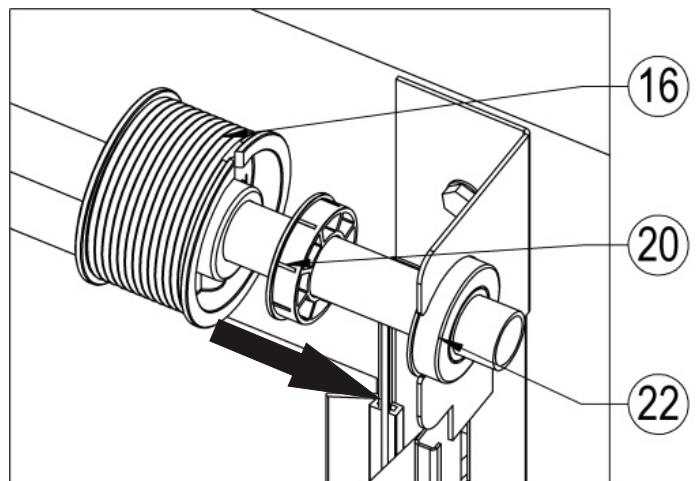


3.3.3 Pousser le roulement en PVC (20) contre le roulement en métal (22).

**Côté gauche**

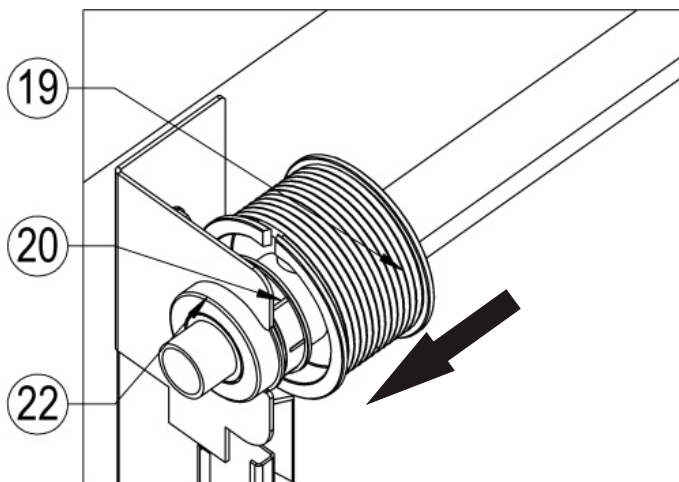


**Côté droit**

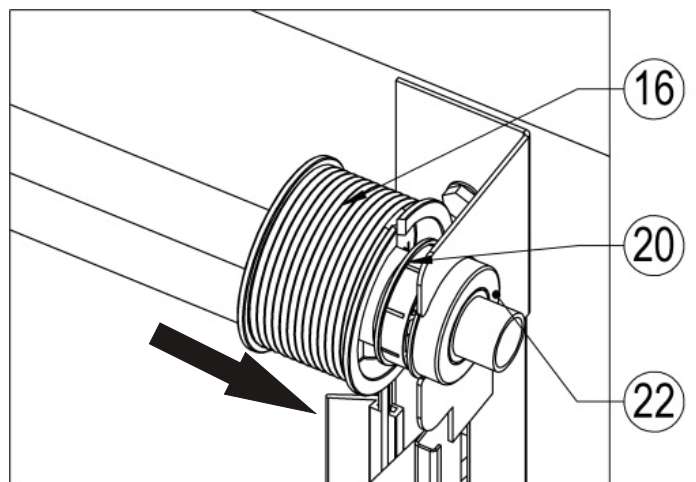


3.3.4 Placer les tambours contre les roulements en PVC (20).

**Côté gauche**



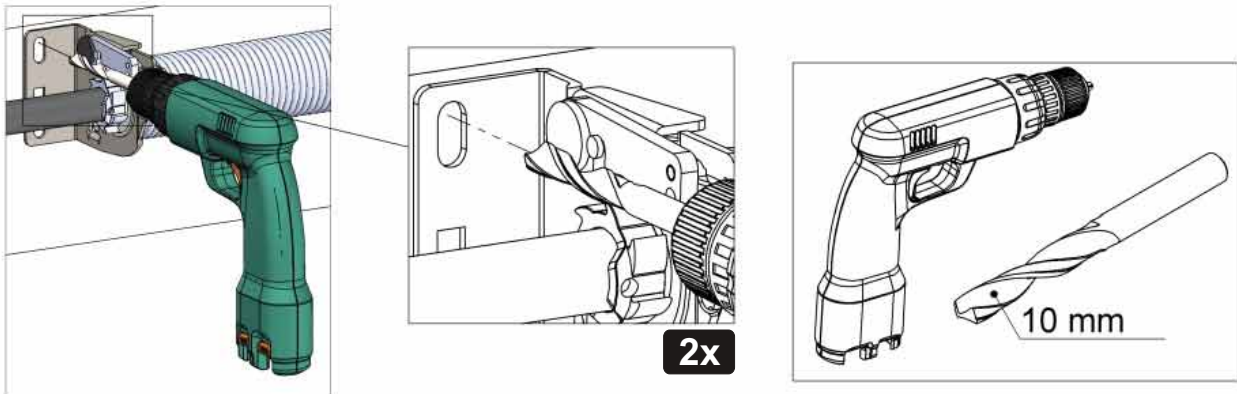
**Côté droit**





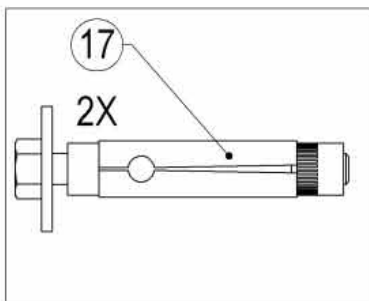
### 3.4 Fixation de l'arbre au linteau

#### 3.4.1 Percer deux trous Ø10.



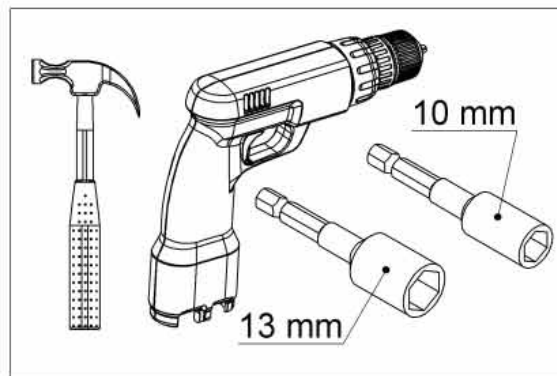
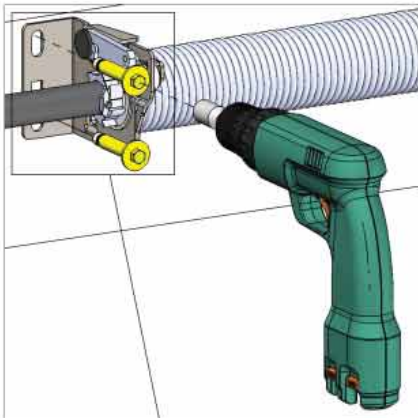
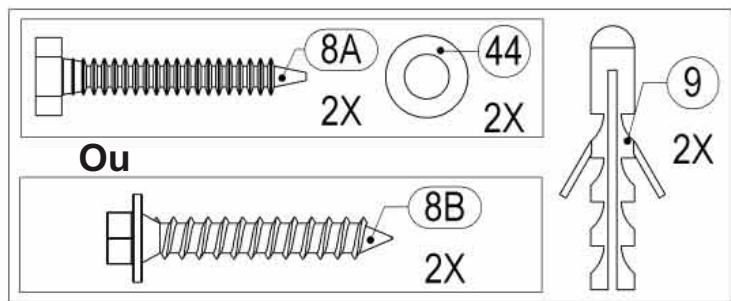
#### 3.4.2 Fixer le parachute (14) au linteau à l'aide des chevilles métalliques (17).

##### Mur en ciment

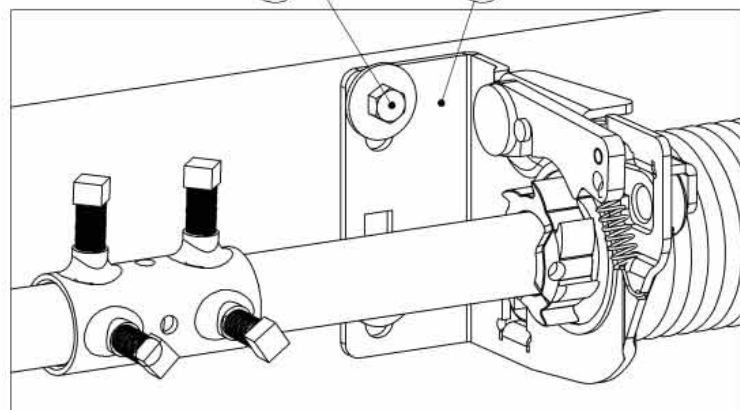
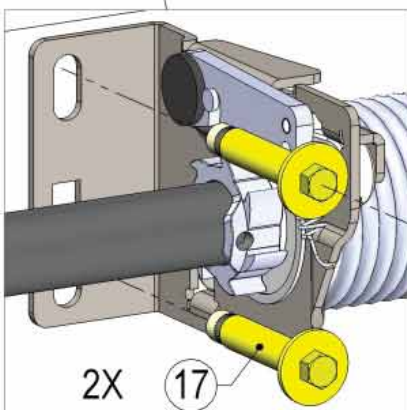


##### Mur en brique

Ou



2X 17 14

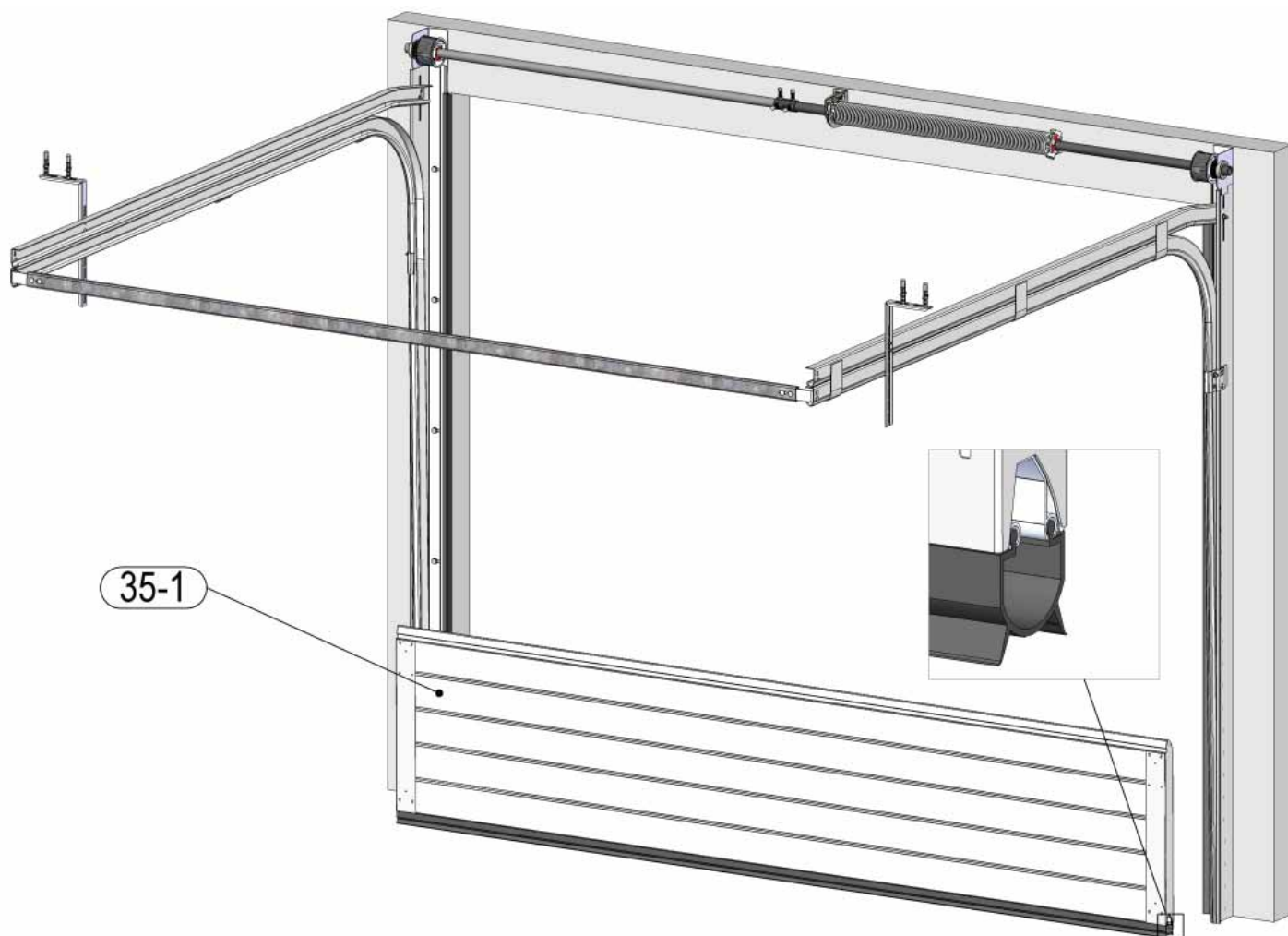




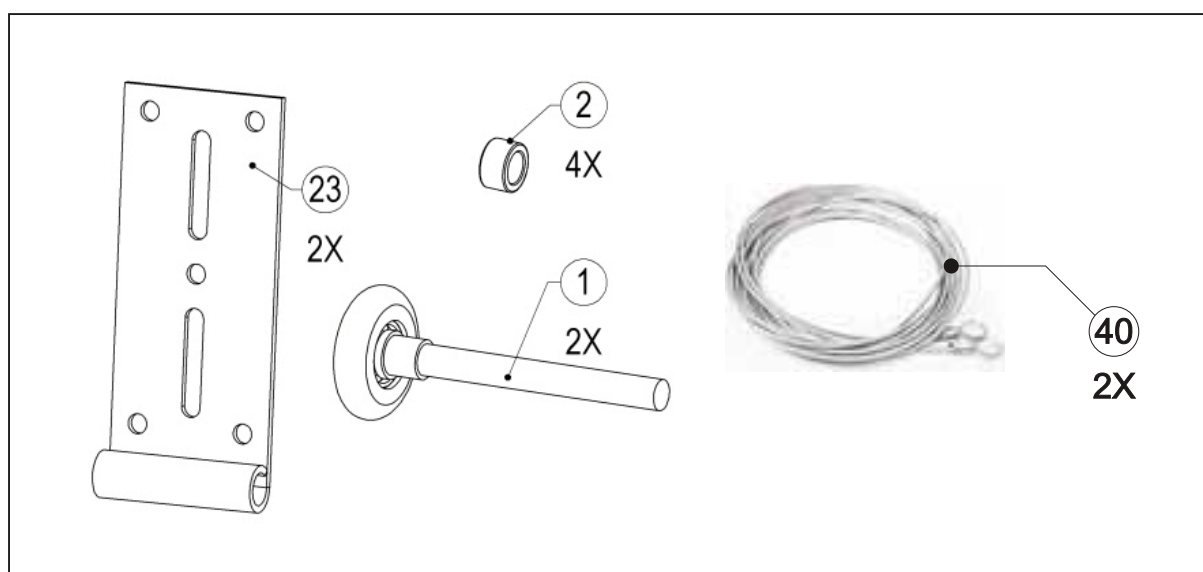
## 4. Montage des panneaux

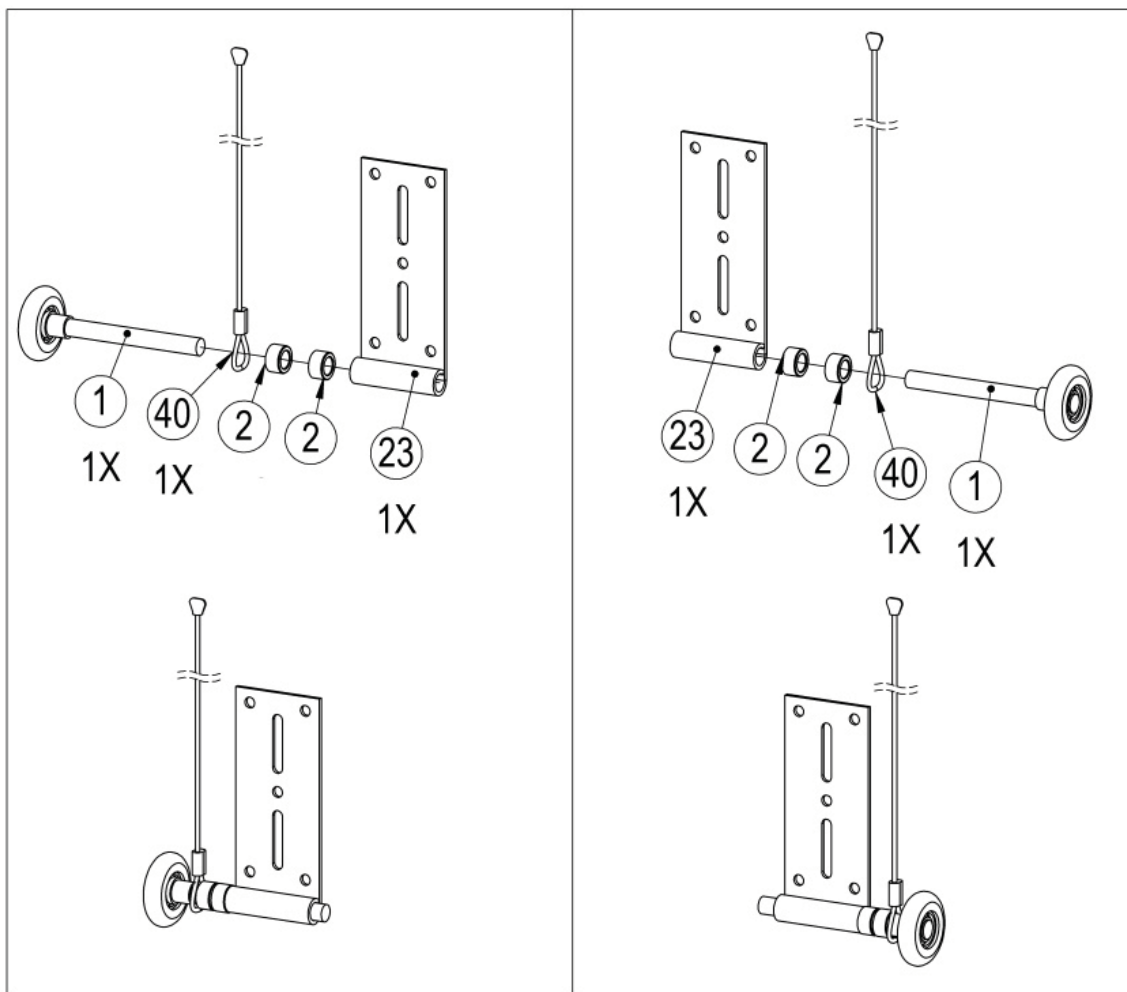
### 4.1 Montage du panneau inférieur

#### 4.1.1 Placer le panneau inférieur (35-1).



#### 4.1.2 Monter les galets et insérer le manchon du câble (40).

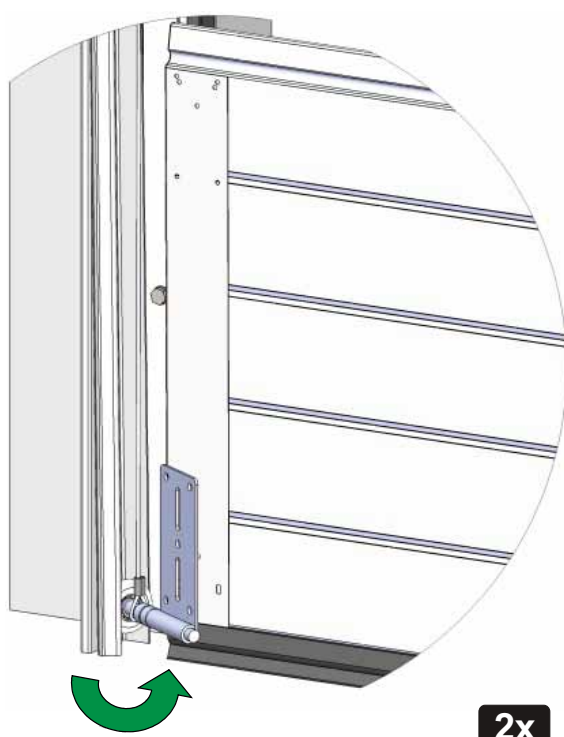




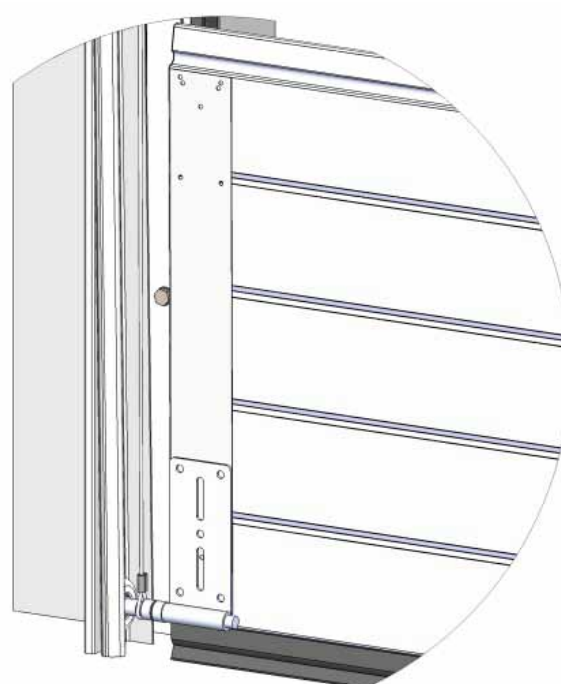
**Galet Gauche**

**Galet Droit**

4.1.3 Insérer les galets dans les rails.

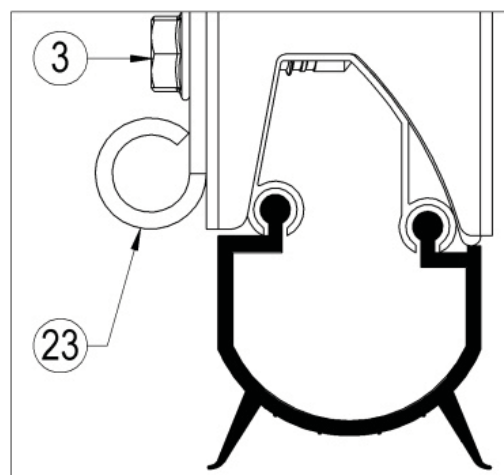
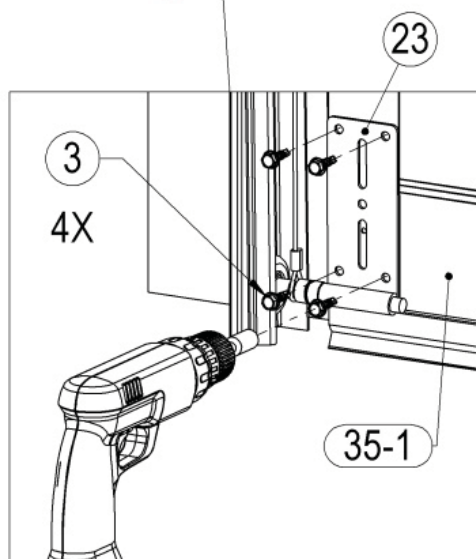
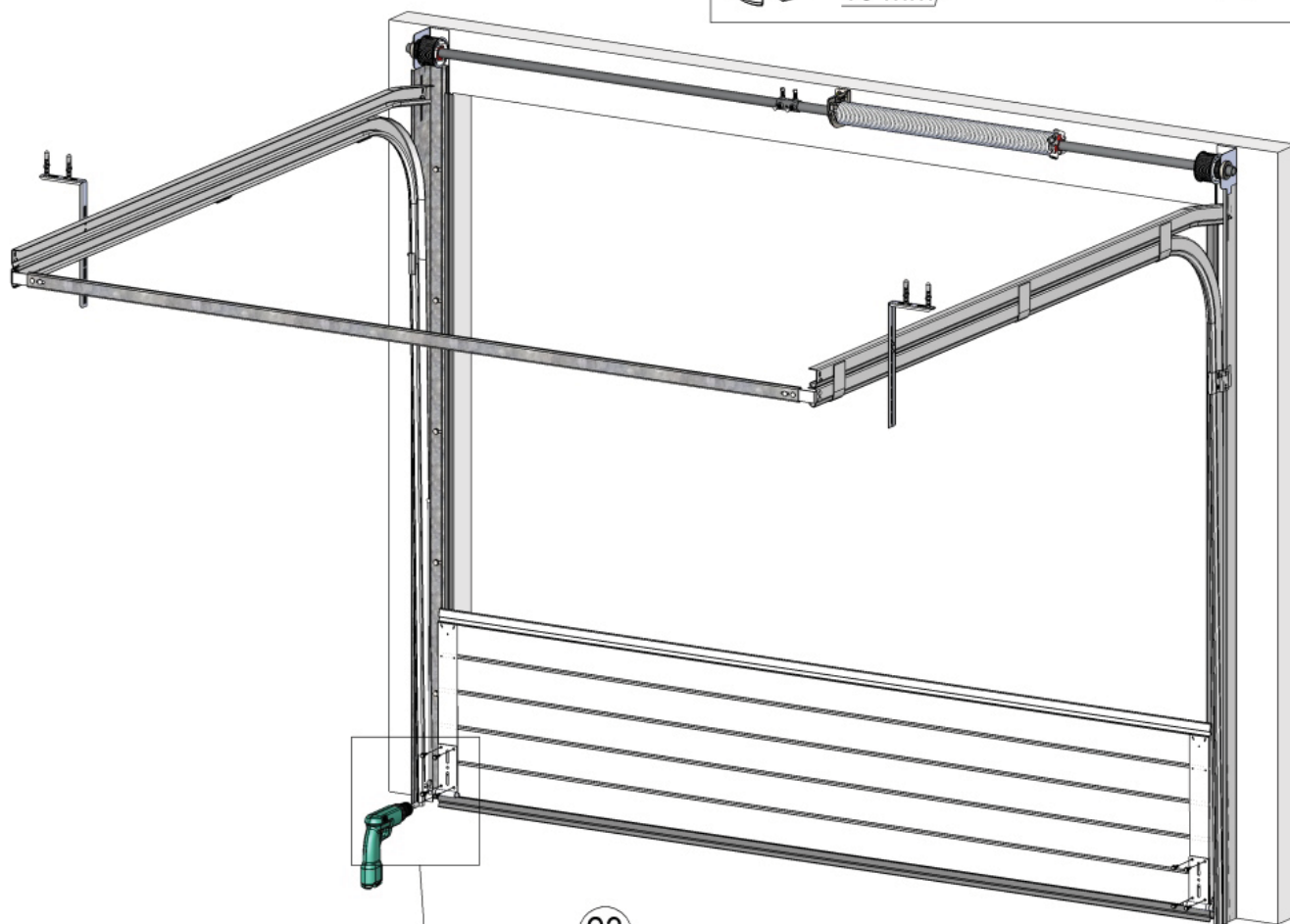
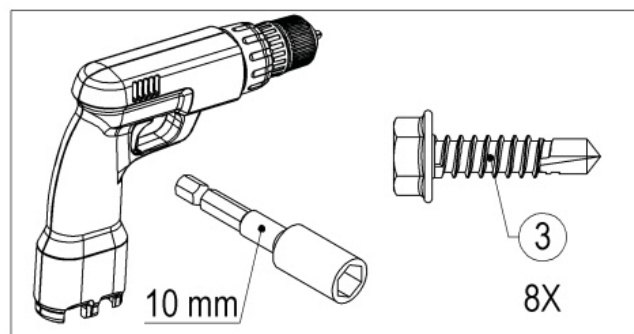


**2x**



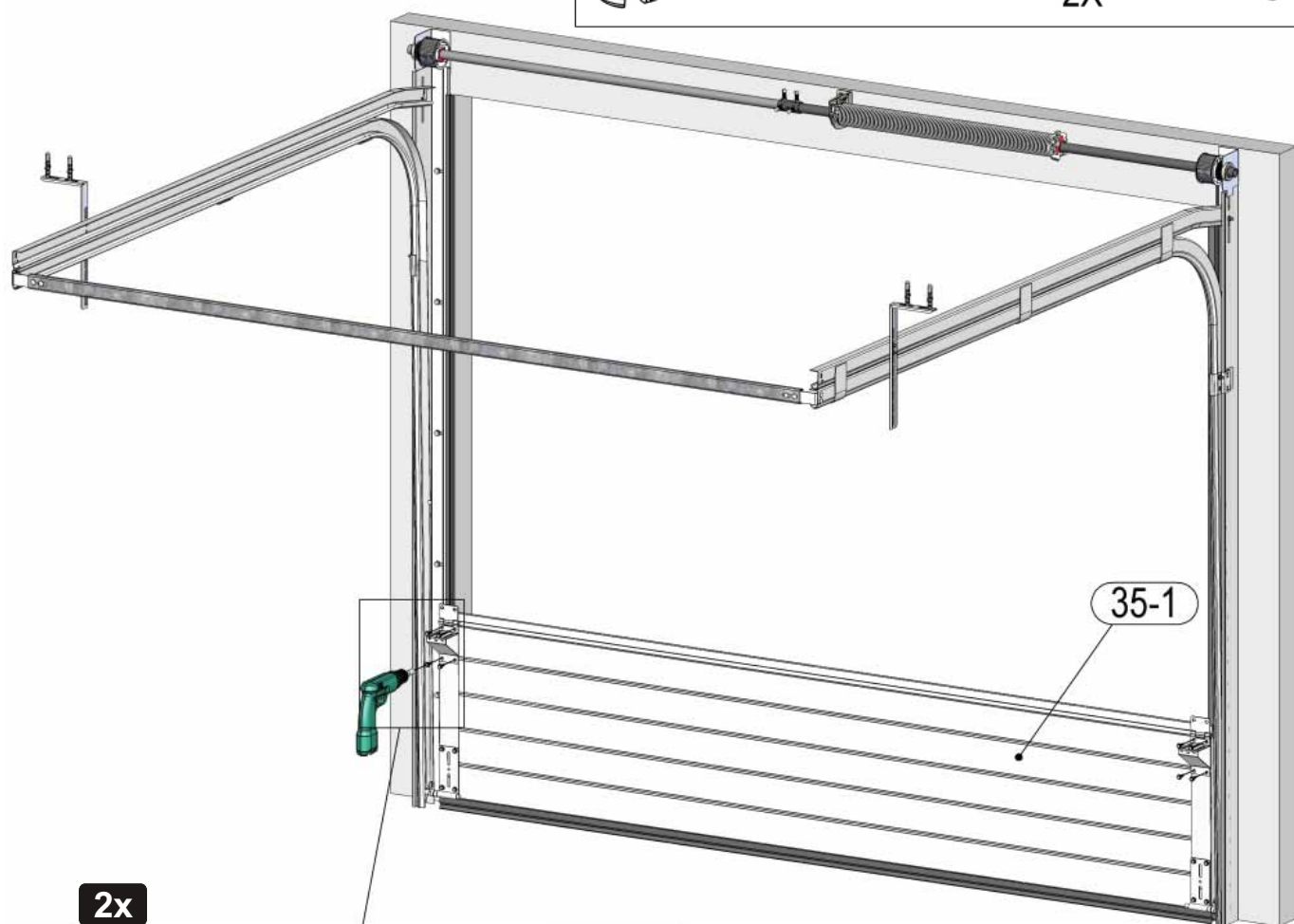
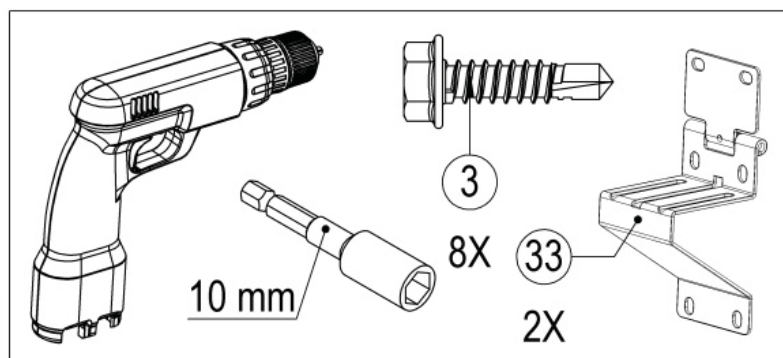
**2x**

#### 4.1.4 Visser les supports (23) dans les parties métalliques du panneau avec les vis (3).

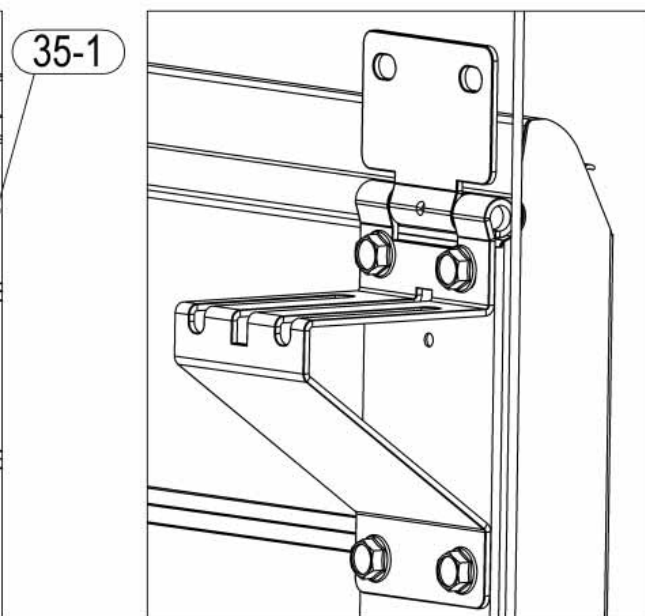
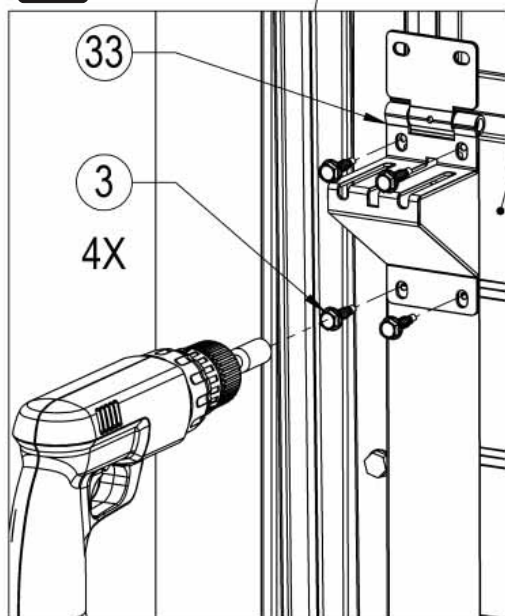


**2x**

4.1.5 Visser les charnières latérales (33) dans le haut de la partie métallique du panneau à l'aide des vis (3).

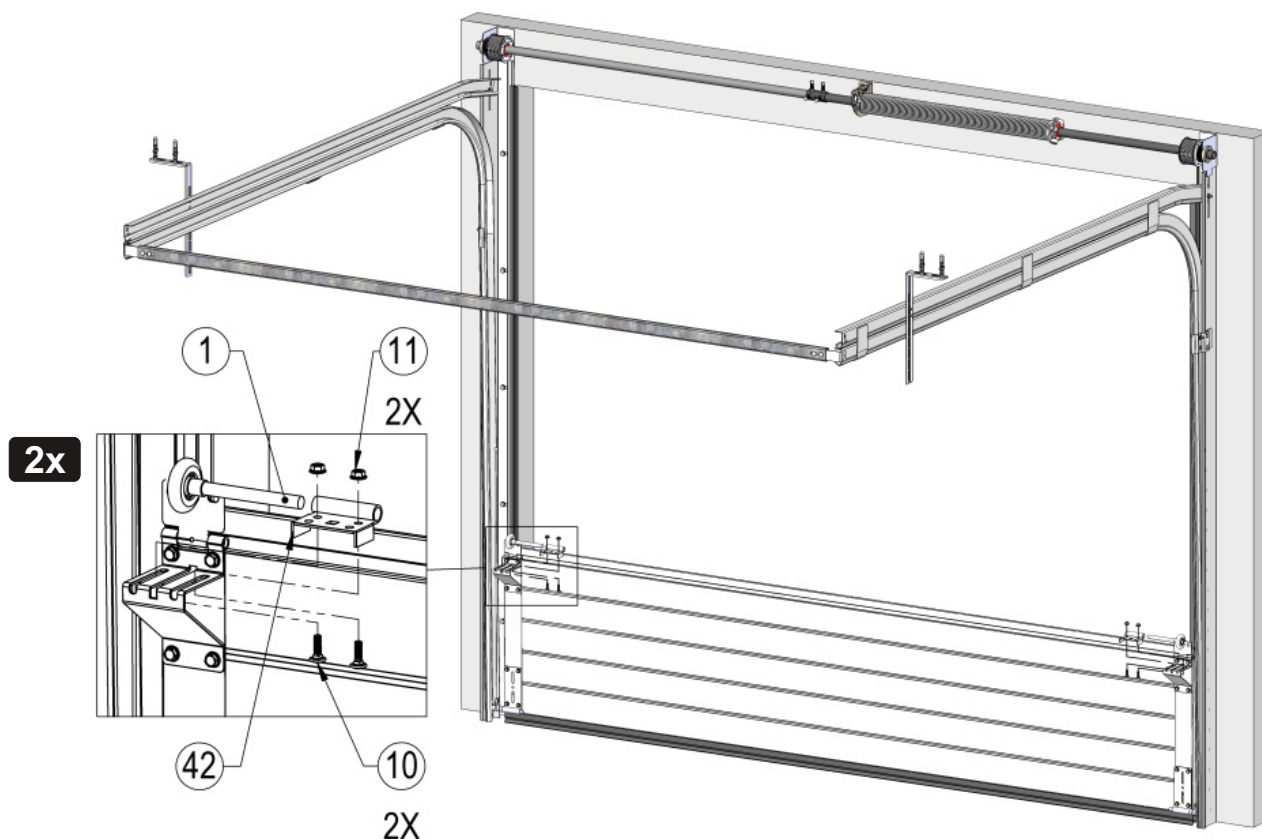
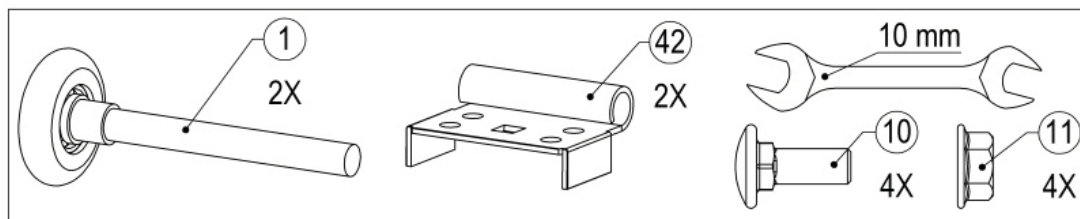


**2x**

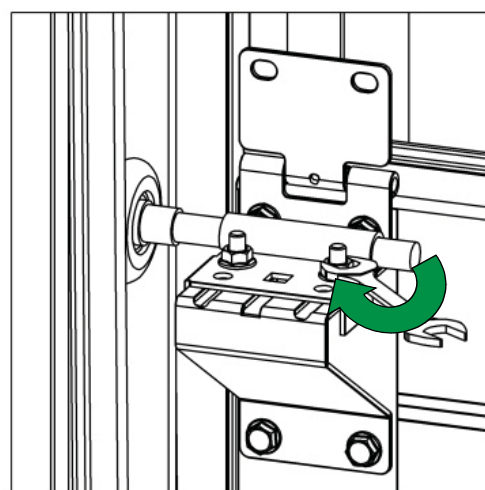
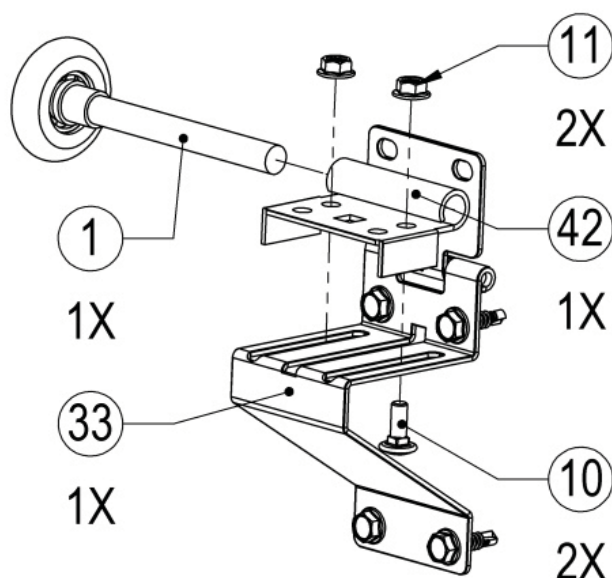
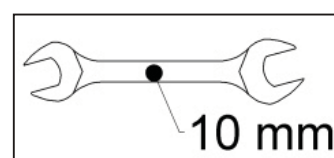




#### 4.1.6 Monter les galets intermédiaires.



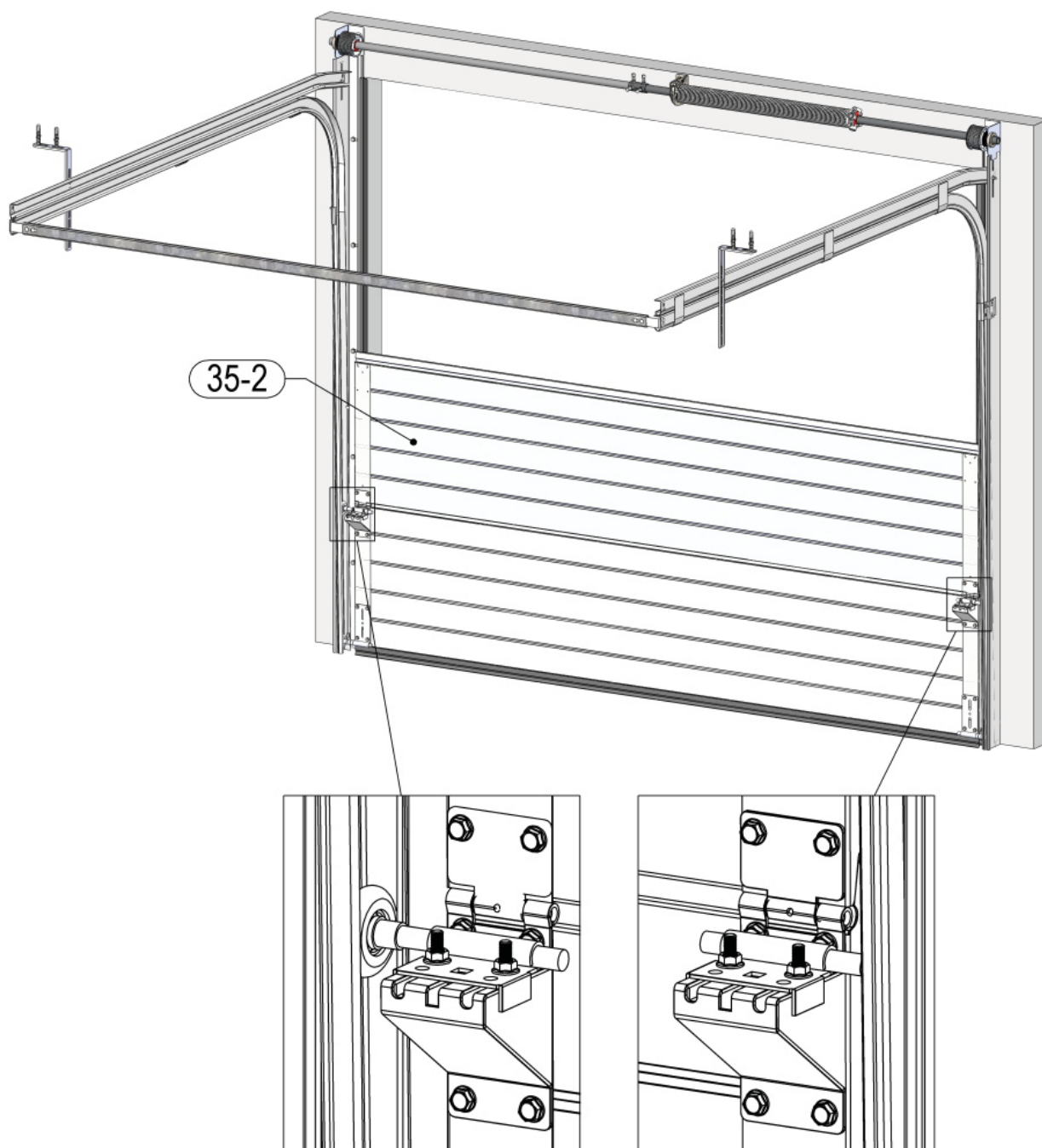
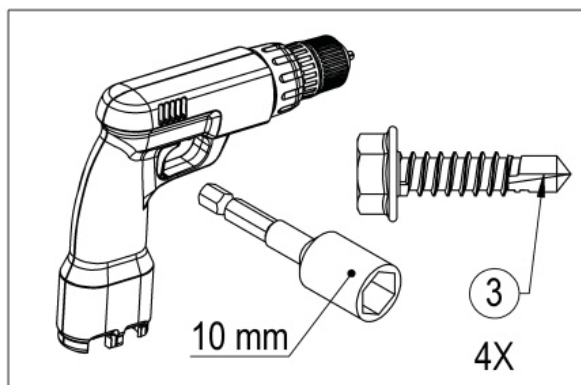
4.1.7 Insérer les galets intermédiaires dans les rails et visser les supports de galets (42) dans les charnières à l'aide des vis (10) et écrous (11).



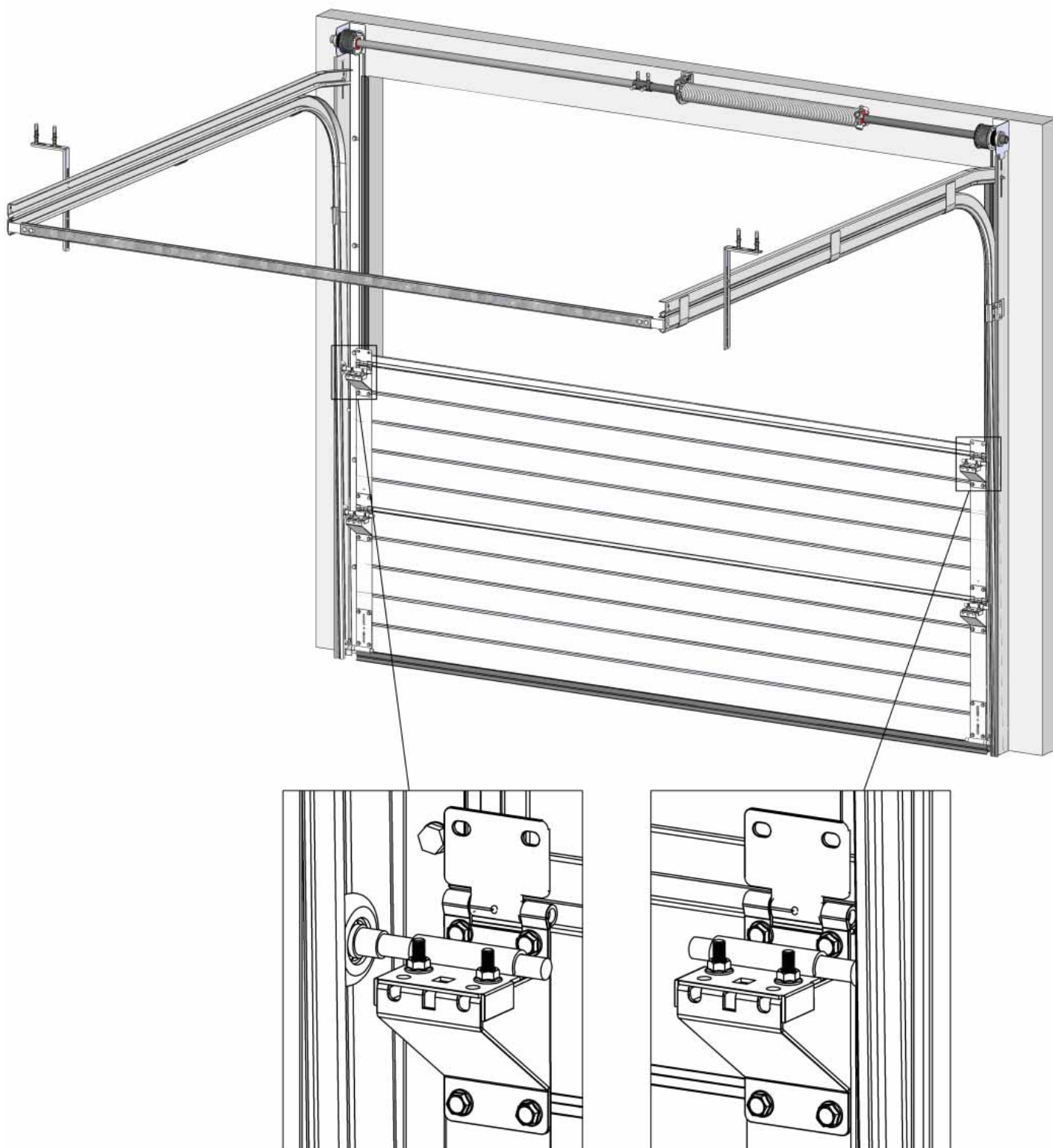


## 4.2 Montage du deuxième panneau

4.2.1 Visser la partie haute des trois premières charnières (33 et 34) dans le deuxième panneau (35-2) à l'aide des vis (3).

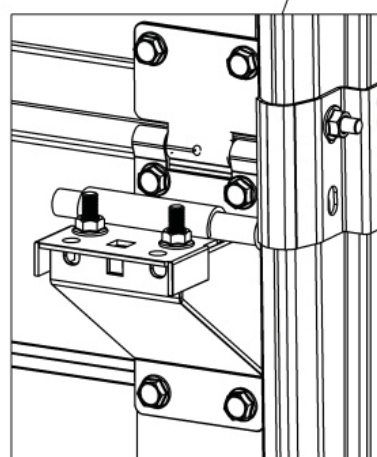
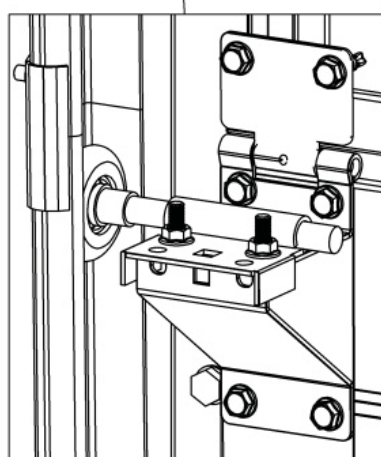
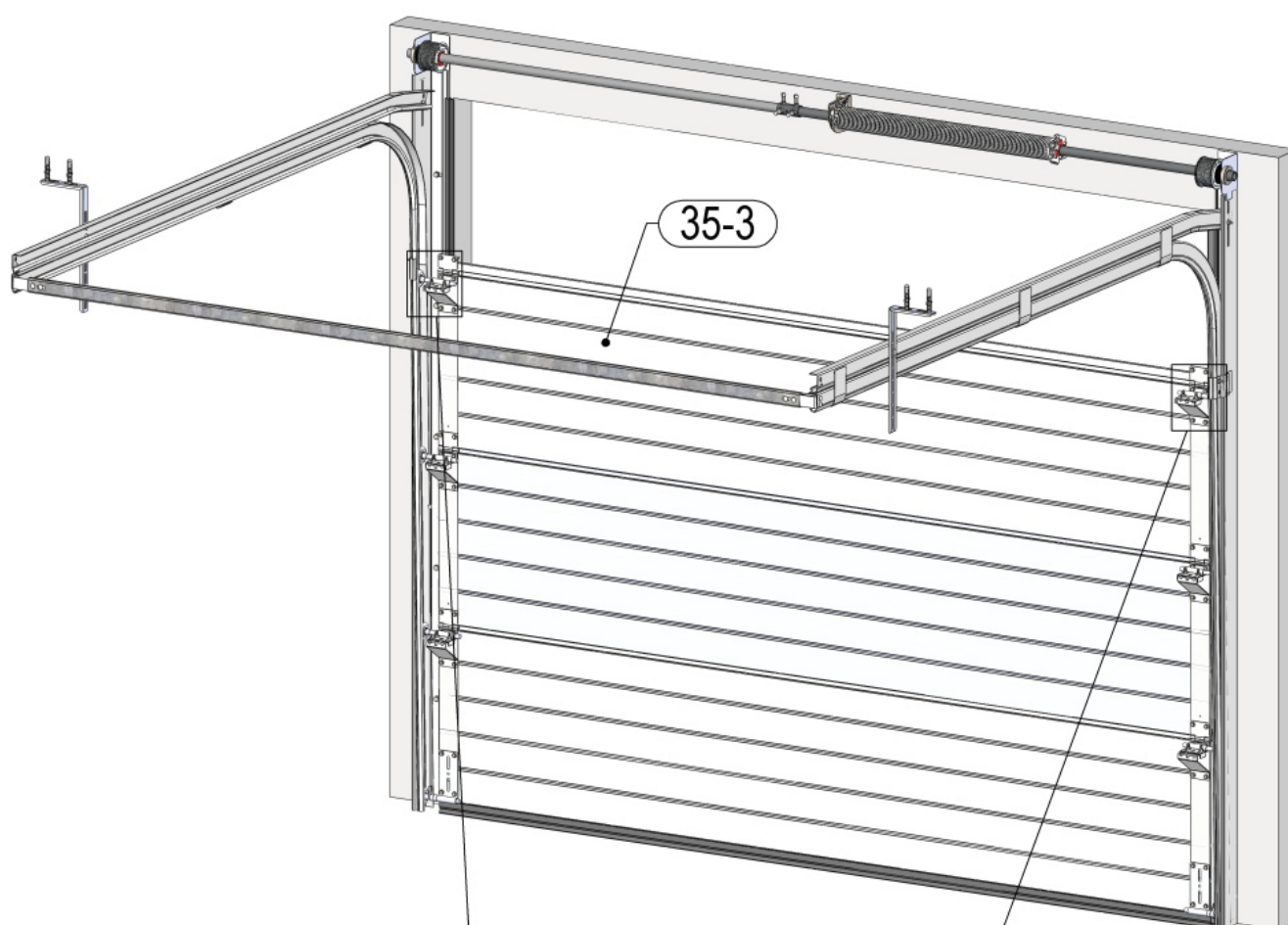
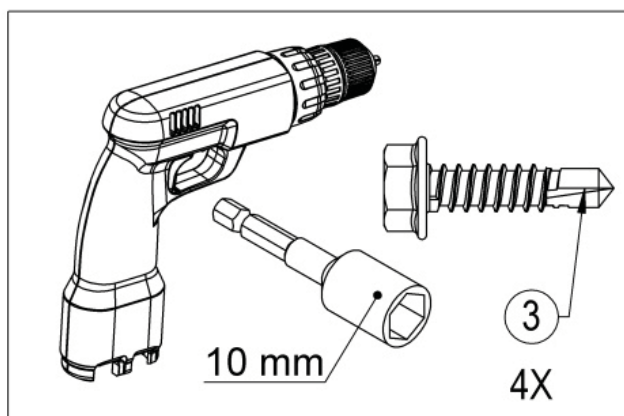


#### 4.2.2 Répéter les étapes 4.1.5 à 4.1.8.



### 4.3 Montage du troisième panneau

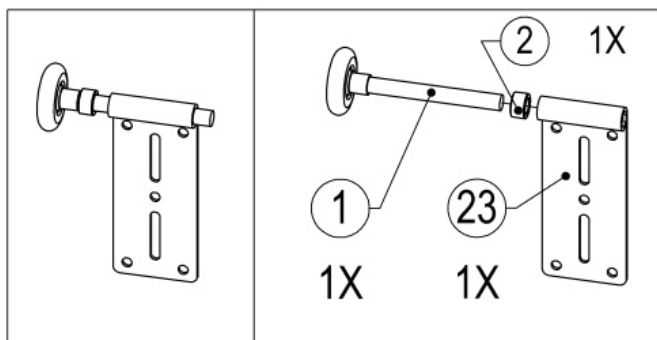
Répéter les étapes 4.2.1 et 4.2.2.



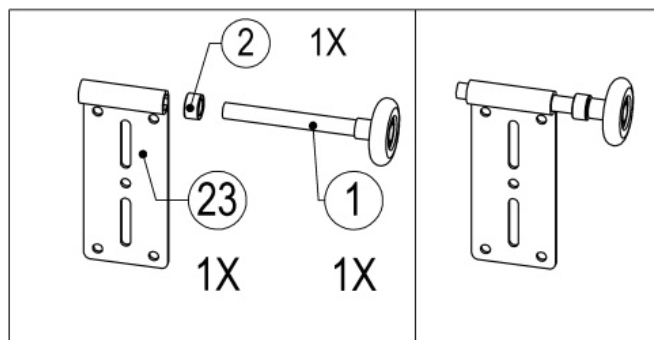


## 4.4 Montage du panneau supérieur

4.4.1 Monter les galets supérieurs dans la charnière supérieure (23).



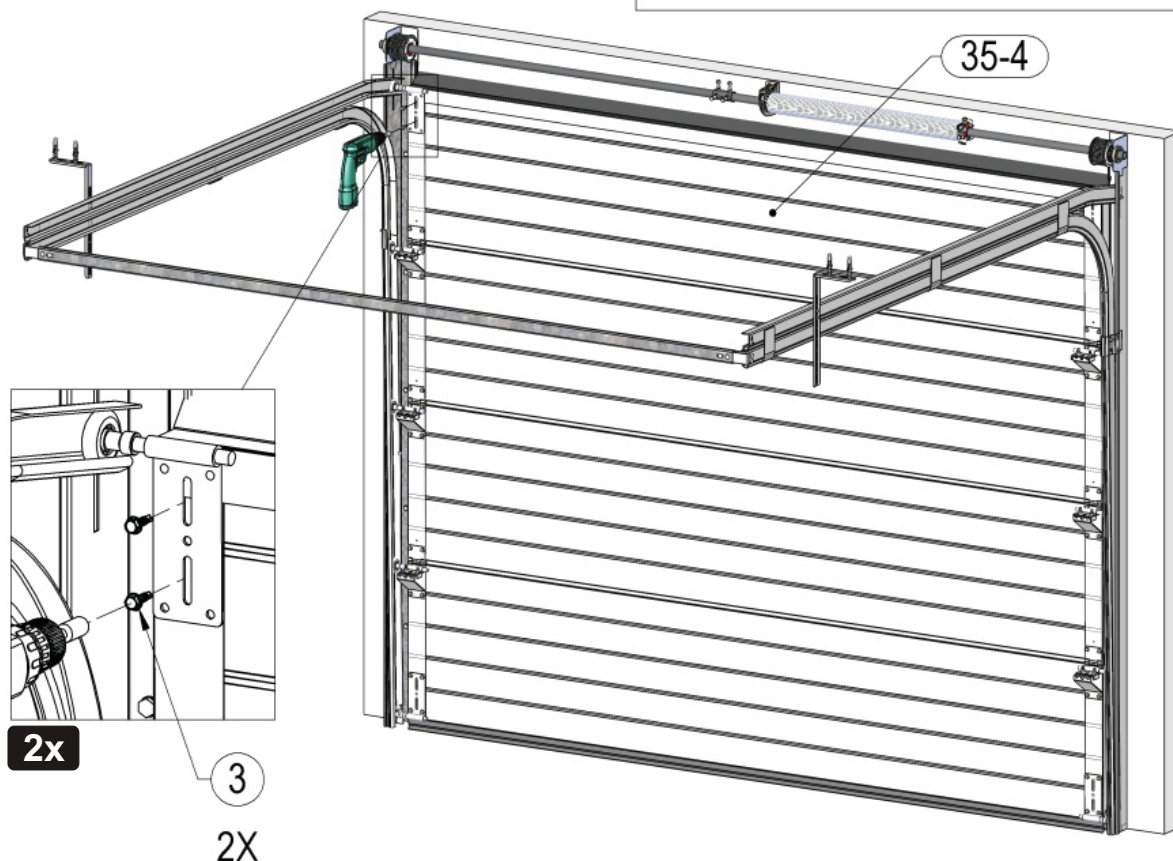
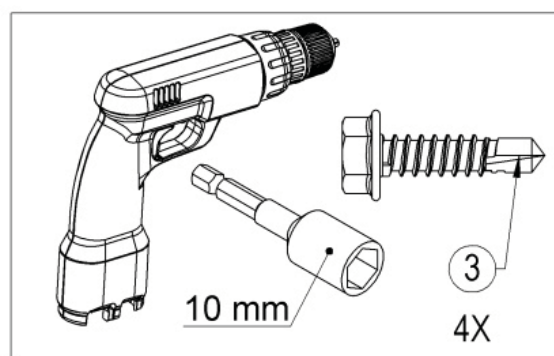
Charnière supérieure gauche



Charnière supérieure droit

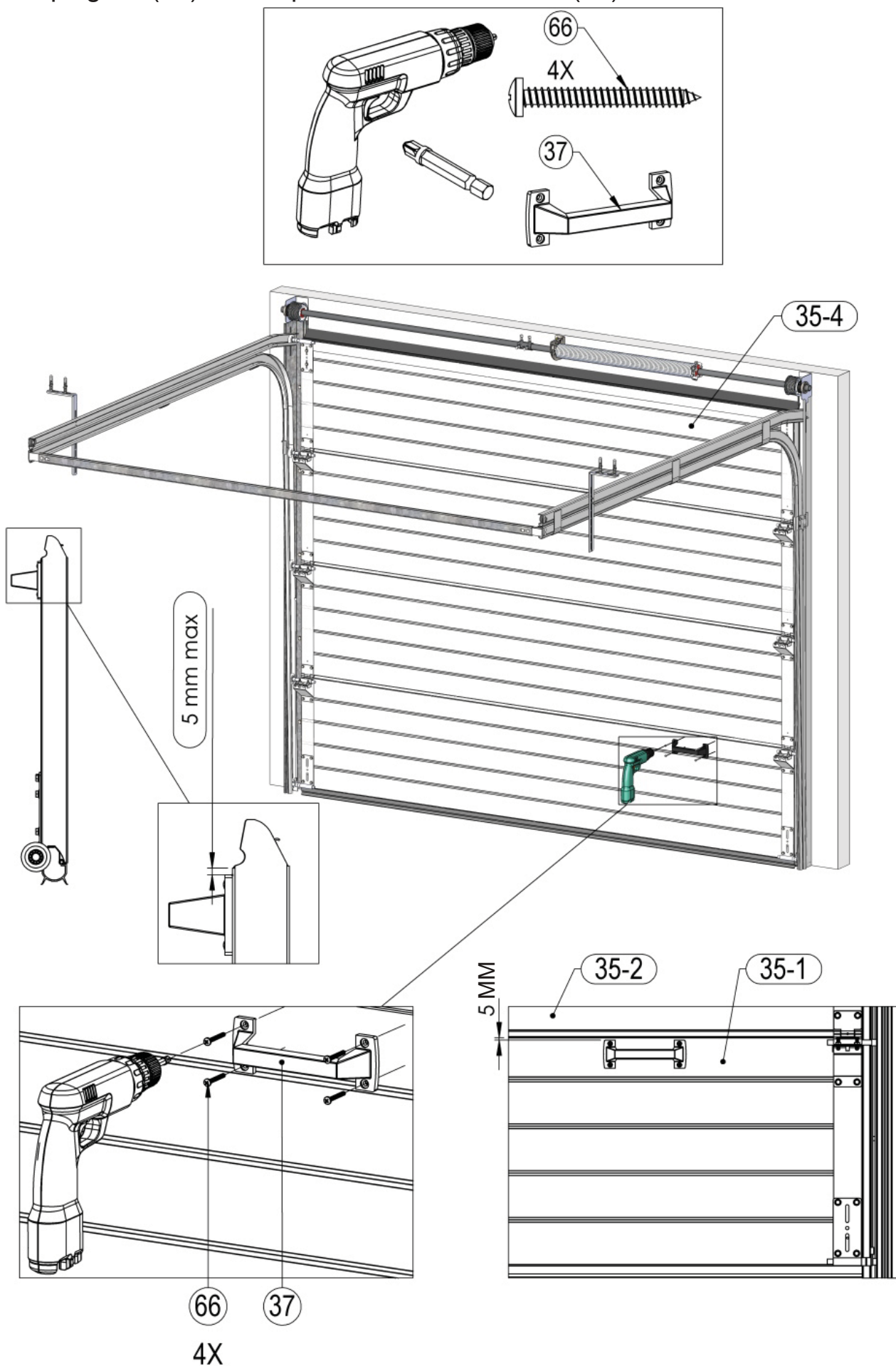
4.4.2 Visser la partie haute des trois premières charnières dans le panneau supérieur à l'aide des vis (3) - Répéter l'étape 4.2.2.

4.4.3 Insérer le galet supérieur (23) dans le rail et visser la charnière dans le panneau à l'aide des vis (3).



## 4.5 Fixation de la poignée

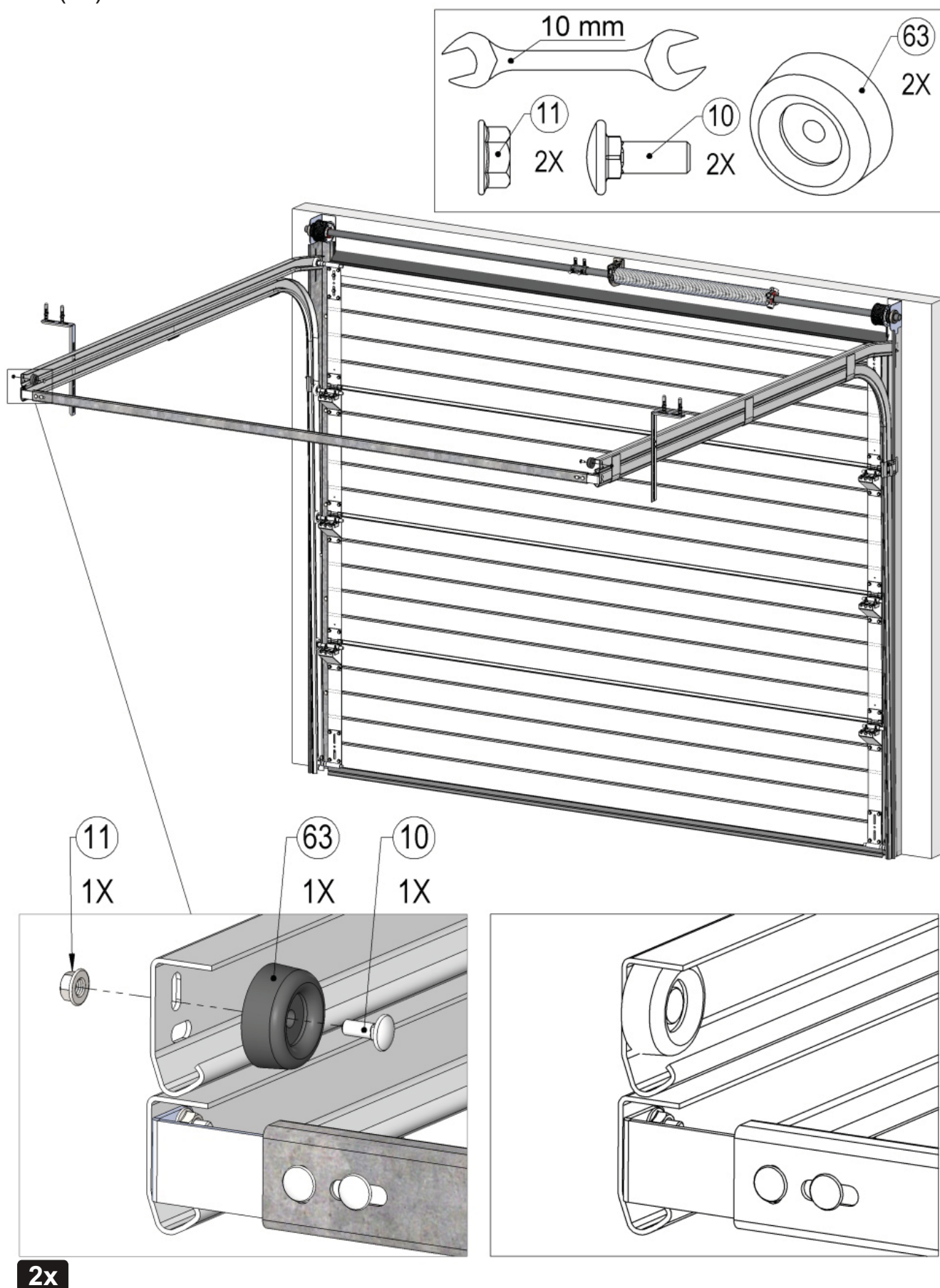
Visser la poignée (37) dans le panneau à l'aide des vis (66).





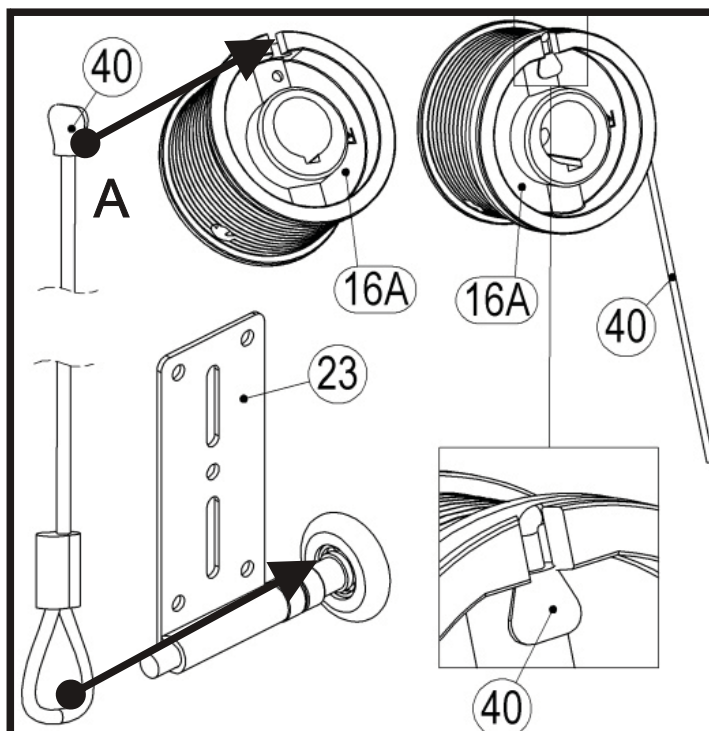
## 4.6 Fixation des boutons d'arrêt dans les rails horizontaux

Visser les boutons en caoutchouc (63) dans les rails horizontaux à l'aide des vis (10) et écrous (11).

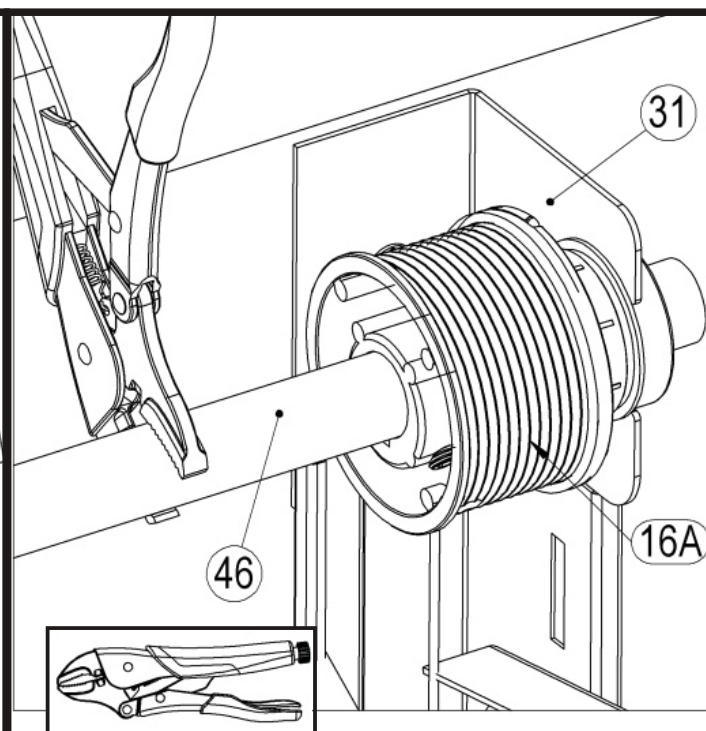


## 5. Montage des câbles

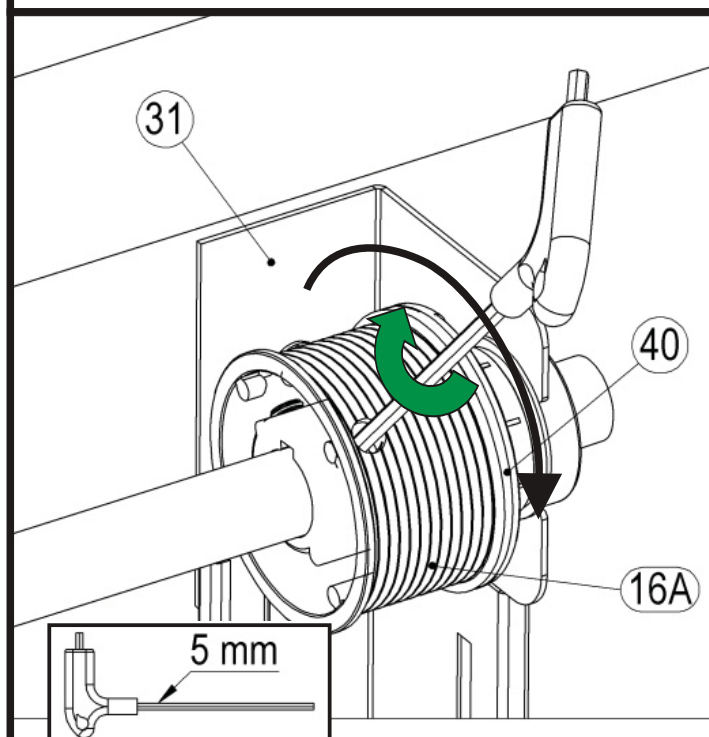
Dans le cas d'utiliser les tambours **16A** et **19A**. (Il existe deux types de tambours).



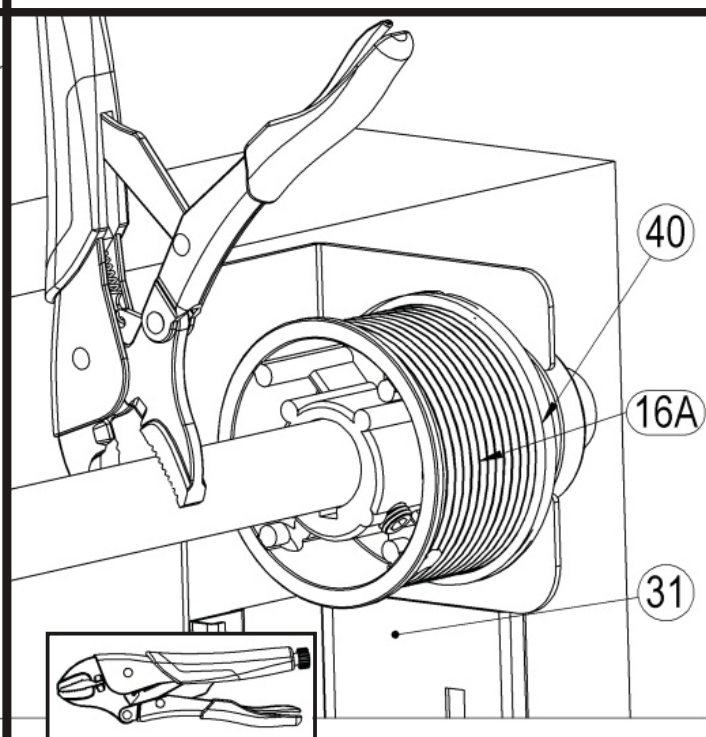
5.1 - Placez le câble d'acier (40) monté sur le support (23) et placez à proximité l'extrémité (A) dans le tambour (16A).



5.2 - Le tambour (16A) doit se positionner contre la cornière (31) mais sans le toucher.



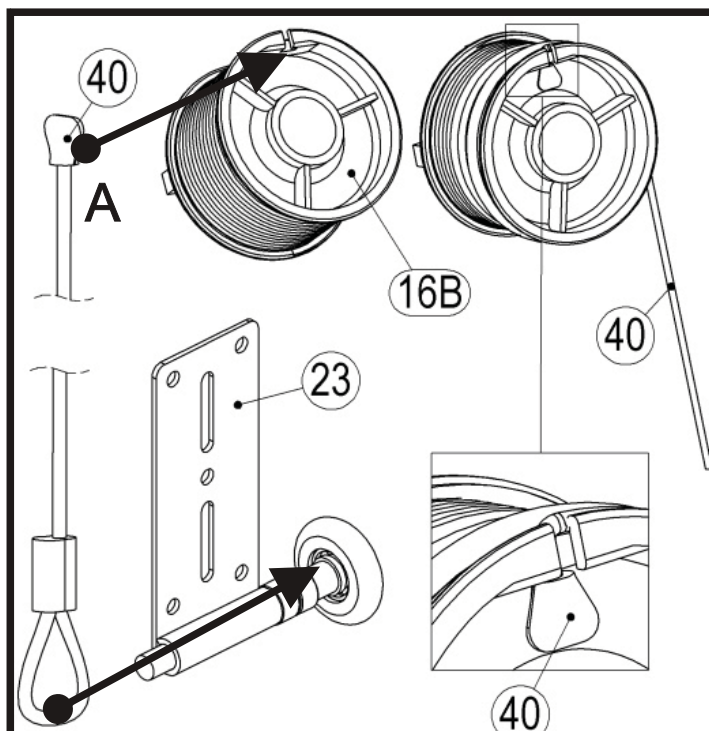
5.3 - Enroulez le câble (40) au tour du tambour (16A) jusqu'à ce qu'il soit tendu, et serrez les deux vis comme indiqué sur la figure.



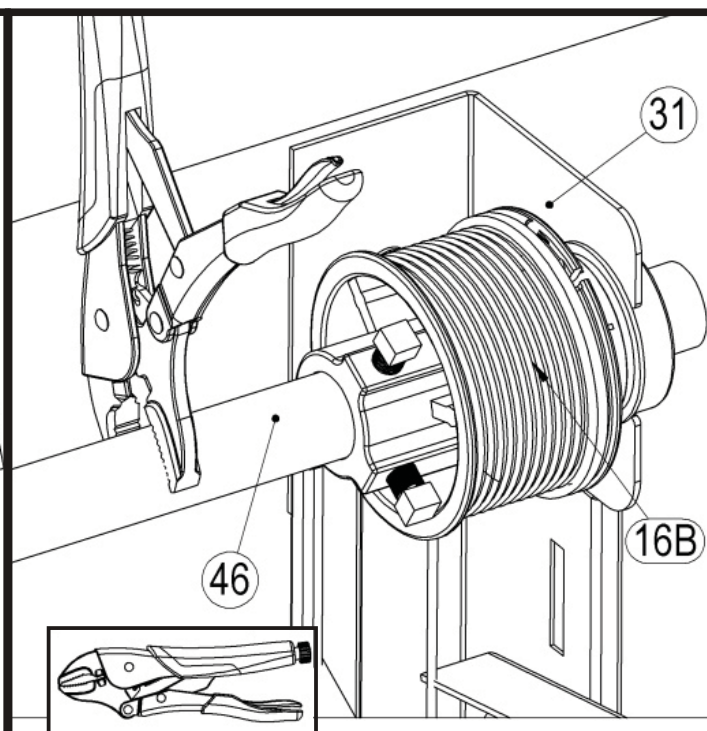
5.4 - Maintenir l'arbre avec une pince de manière à ce que le câble soit bien tendu. Répétez l'opération avec le second câble et tambour (19A) en vérifiant bien que les deux câbles sont bien insérés dans l'encoche conçue à cet effet.



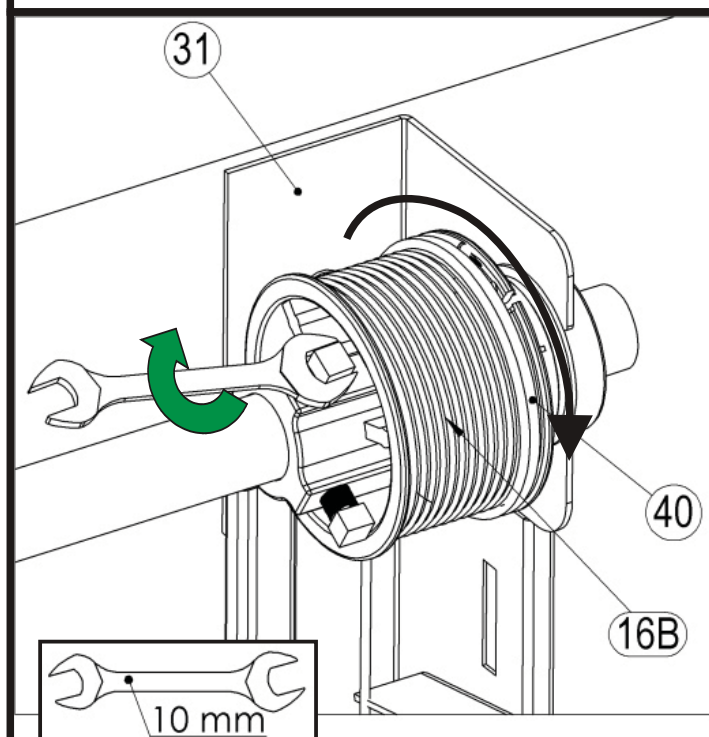
Dans le cas d'utiliser les tambours **16B** et **19B**. (Il existe deux types de tambours).



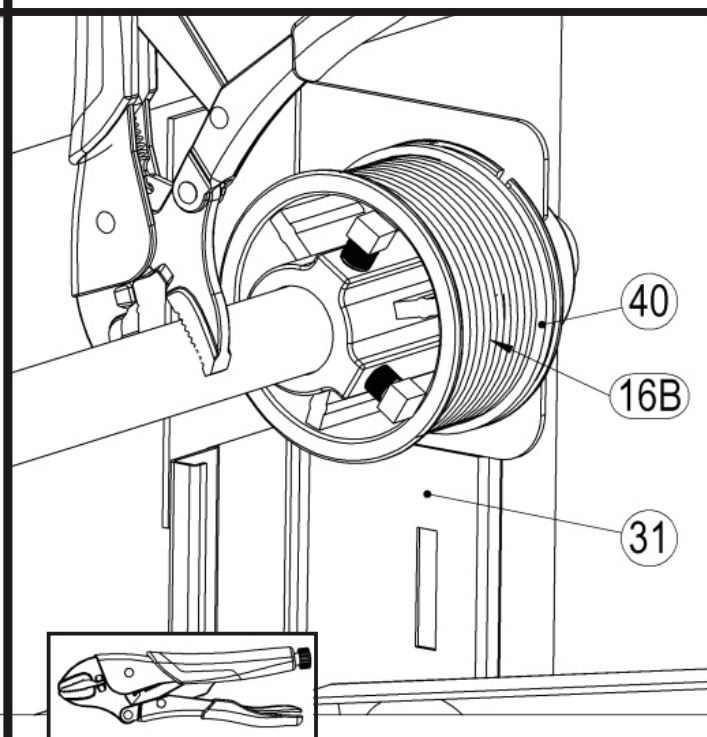
5.5 - Placez le câble d'acier (40) monté sur le support (23) et placez à proximité l'extrémité (A) dans le tambour (16B).



5.6 - Le tambour (16B) doit se positionner contre la cornière (31) mais sans le toucher.



5.7 - Enroulez le câble (40) au tour du tambour (16B) jusqu'à ce qu'il soit tendu, et serrez les deux vis comme indiqué sur la figure.



5.8 - Maintenir l'arbre avec une pince de manière à ce que le câble soit bien tendu. Répétez l'opération avec le second câble et tambour (19B) en vérifiant bien que les deux câbles sont bien insérés dans l'encoche conçue à cet effet.

## 6. Réglages

### 6.1 Tension du ressort

#### ⚠ ATTENTION:

- Cette opération est une phase très délicate et dangereuse.
- Nous conseillons d'opérer en sécurité, faisant particulièrement attention à la succession de manoeuvres à effectuer, utilisant tous les outils nécessaires pour opérer en sécurité.
- Réalisez cette opération avec la porte fermée et placez la pince d'appui dans le rail pour bloquer le soulèvement de la porte.
- Le nombre de tours est compté grâce à la ligne peinte sur le ressort. Celle-ci aide à compter le nombre de tours grâce aux lignes diagonales qui restent dans les ressorts, comme indiqué dans la figure 6a et 6b.

Insérez les deux barres (A) dans le trou (B) du mandrin du ressort, comme indiqué sur la figure 6a (détail A).

- Ne lâchez jamais les deux barres pour éviter des accidents provoqués par la force des ressort.
- Réalisez le nombre de tours nécessaires**, comme décrit dans le l'étiquette CE déjà placée sur le 3<sup>o</sup> panneau (voir N<sup>o</sup> de tours du ressort).

#### Opération de torsion du ressort:

1. Introduisez la 1<sup>ère</sup> barre (A) de tension au bord du mandrin du ressort.
2. Tournez la première barre de tension 1/4 de tours, de façon à ce que le ressort soit en tension.
3. Introduisez la barre de tension jusqu'au bout de l'orifice suivant du mandrin du ressort.
4. Supportez la tension du ressort de la 1<sup>ère</sup> barre avec la 2<sup>ème</sup>.
5. Retirez la 1<sup>ère</sup> barre de tension de l'orifice.
6. Tournez la 2<sup>ème</sup> barre de tension 1/4 de tour, afin que le ressort augmente la tension.
7. Répétez les étapes de 1 à 6 jusqu'à ce que le ressort ait fait le nombre de tours mentionné.
8. Fixez le mandrin du ressort à l'arbre en vissant les deux vis (17Nm) du mandrin à l'arbre tubulaire.
9. Retirez la pince d'appui.
10. Répétez ces opérations s'il y a d'autres ressorts.

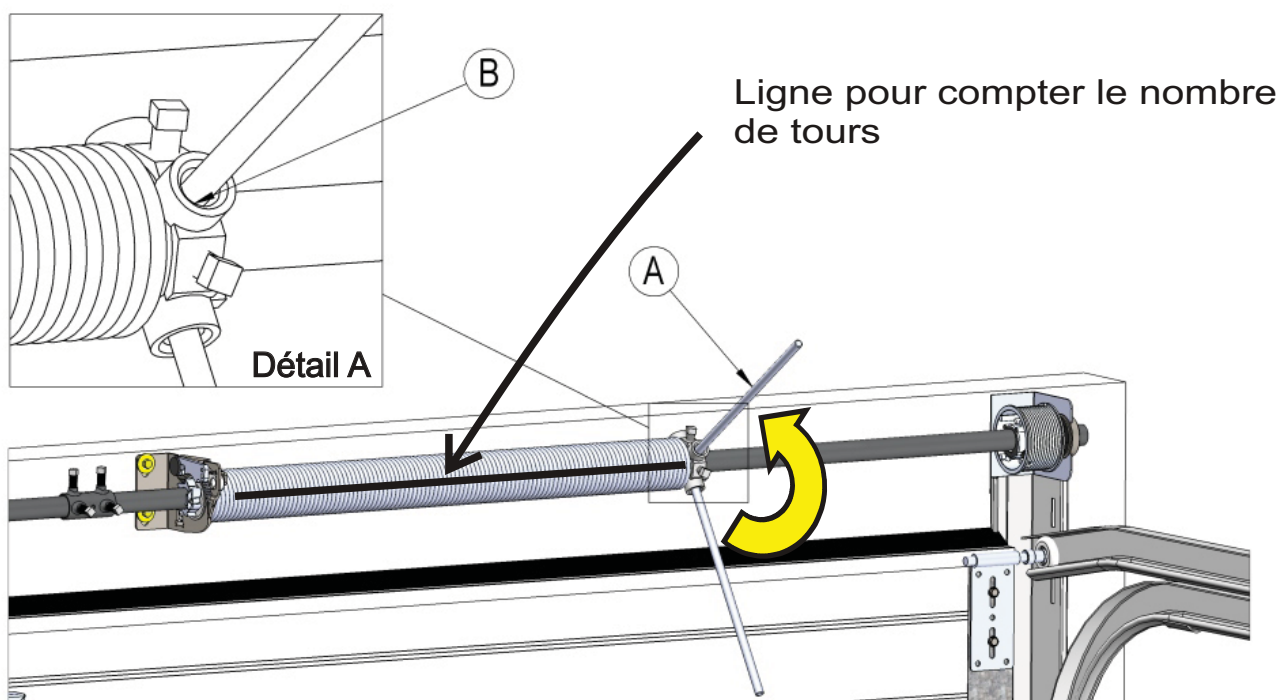


Figure 6a

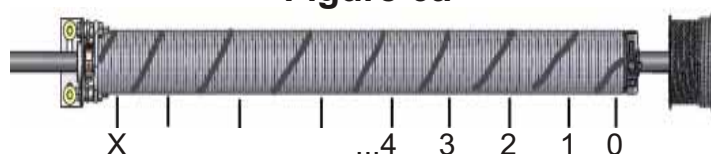
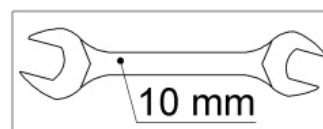
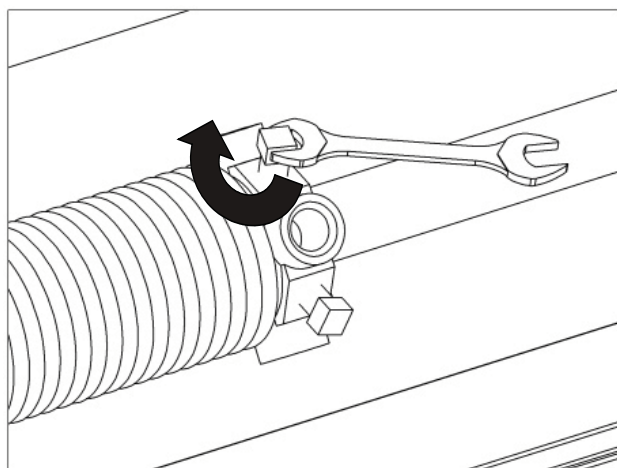
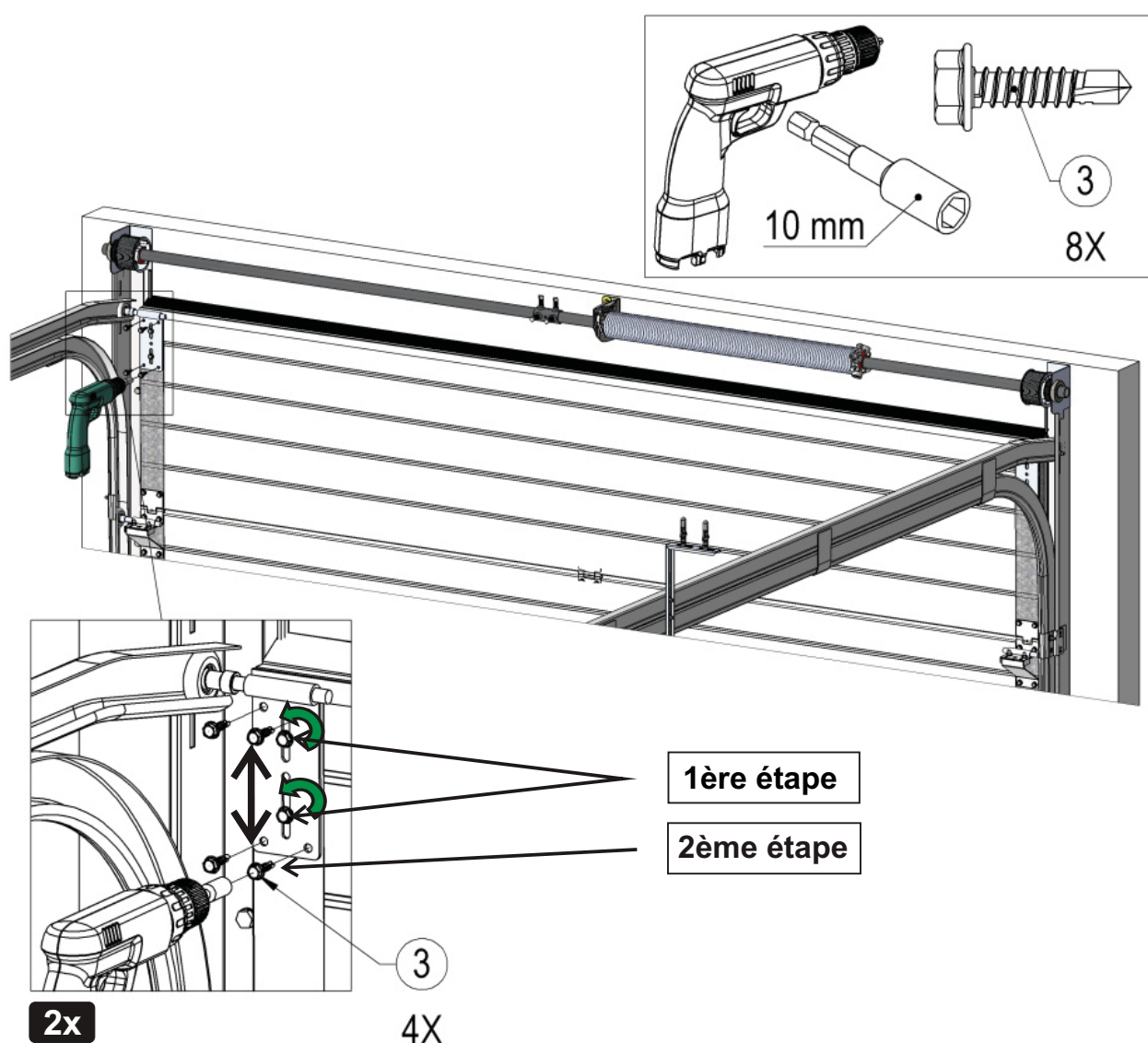


Figure 6b



## 6.2 Ajustement des charnières supérieures



1- Desserrez les deux vis centrales des charnières supérieures (23).

2- Positionner le panneau avec votre main contre le linteau, et aligner à nouveau la charnière (23).

3- Mettre les 4 vis (3) dans chaque charnière (23) comme indiqué sur la figure ci-dessus et serrer les 6 vis (3) de chaque charnière.

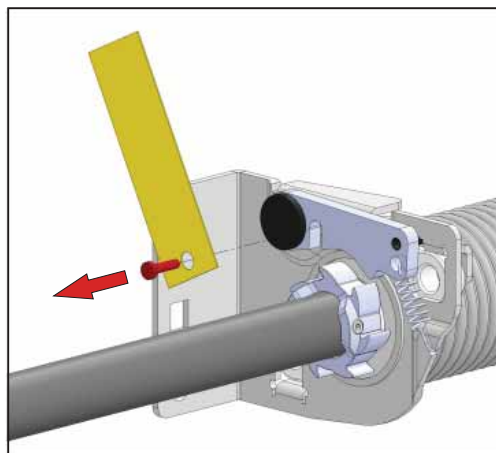


## 6.3 Retirez la goupille de parachute du ressort (14)

**⚠ Attention:** Cherchez le point correct pour que la porte soit équilibrée: le nombre de tours indiqué est une simple indication, il peut y avoir des petites variations.

### **Opération finale du ressort**

Testez la porte manuellement pour voir si elle est correctement équilibrée, en soulevant / baissant la porte sans trop faire de force, sinon, procédez de la même façon (chapitre 6.1) et donnez ou retirez un peu plus de force au ressort, selon vos besoins.



## 6.4 Retirez le film de protection des panneaux

**⚠** Le panneau est recouvert d'un film de protection adhésif en PVC qui doit être retiré aussitôt après sa mise en place sur la partie externe et interne des panneaux.

## 7. Montage et utilisation du moteur

Le moteur électrique doit être installé conformément au manuel fourni avec le moteur, et les instructions de manipulation doivent être suivies. La combinaison entre la porte et le moteur satisfait du marquage CE sur notre porte.

Afin d'aider à maintenir la force de fermeture de la porte conformément aux normes CE en vigueur, vérifiez la position correcte de l'installation de la bride de traction et du bras de poussée du moteur.

### 7.1 La réglementation française

#### - Dans les bâtiments d'habitation:

Les portes automatiques de garage installées après le 1er juillet 2006 doivent satisfaire les textes suivants:

- La loi N°89-421 du 23 juin 1989,
- Le décret N°90-567 modifié par le décret N° 2006-750 du 27 juin 2006,
- L'arrêté du 12 novembre 1990,
- L'arrêté du 9 août 2006.

#### - Dans les lieux de travail:

Les portes et les portails automatiques ou semi-automatiques doivent donc satisfaire les textes suivants:

- Le décret N°92-332 du 31 mars 1992,
- Les articles 1, 2 et 3 de l'arrêté du 21 décembre 1993.

#### Types de commandes:

- **Commande à pression maintenue (homme mort):** dispositif de commande qui nécessite une action manuelle continue pour effectuer le mouvement.

- **Commande par impulsion (semi-automatique):** dispositif de commande qui nécessite uniquement une action momentanée pour initier le mouvement. Au sens du référentiel européen, la commande par impulsion est équivalente notion de fermeture semi-automatique de la norme NF P 25-362. Ainsi, pour qu'une porte soit à commande par impulsion, son ouverture et sa fermeture doivent être initiées par une action volontaire de l'utilisateur.

- **Commande automatique:** dispositif de commande qui ne nécessite aucune action manuelle volontaire pour initier le mouvement. La définition de la commande automatique du référentiel européen est celle de fermeture automatique de la norme NF P 25-362: à partir du moment où l'un des mouvements de la porte (ouverture ou fermeture) n'est pas actionné volontairement par l'utilisateur, la porte est dite à commande automatique.

## **8. Entretien et remplacement de pièces de la porte**

Une porte sectionnelle doit être entretenue et contrôlée régulièrement afin d'assurer une utilisation sûre, comme décrit dans les normes CE. Au moment de faire la maintenance, nous vous conseillons d'utiliser le *Livre de Registre de Maintenance* de Flexidoor. Utilisez aussi toujours des pièces originales afin de maintenir la porte en conformité avec le certificat de marquage CE.

### **Général**

1- Les ressorts de tension, parachutes de câble et autres composants liés aux ressorts et aux câbles sont sous forte tension. S'ils ne sont pas traités de manière appropriée, cela peut entraîner des dommages ou même des blessures!

**Seulement les techniciens qualifiés de portes sectionnelles peuvent manipuler ces composants!**

2- Le remplacement des pièces cassées ou abimées doit être fait par un technicien spécialisé.

3- Au moment de vérifier la porte, débranchez le courant électrique. Certifiez-vous qu'elle est bloquée de façon à ce qu'elle ne puisse pas être actionnée sans votre connaissance.

### **MAINTENANCE:**

#### **Périodicité d'entretien**

La périodicité d'entretien est indiquée dans le tableau suivant:

<b>Porte pour une utilisation</b>	<b>Critère</b>	<b>Périodicité</b>
<b>Résidentielle</b>	N° de véhicules ≤ 5	6 mois
	5 < N° de véhicules ≤ 50	6 mois
	N° de véhicules > 50	3 mois
	Utilisation saisonnière <sup>(1)</sup>	6 mois
<b>Industrielle</b>	-	6 mois
<b>Commerciale</b>	≤ 10 cycles / jour	6 mois
	> 10 cycles / jour	3 mois

(1) Concerne des utilisations courtes durant certaines périodes de l'année (par exemple, durant l'été ou vacances).

**Les lignes soulignées sont celles concernant la maintenance que l'utilisateur final devra effectuer.**

**Les portes installées devant la mer, doivent être lavées avec de l'eau potable tous les jours, et si celles qui sont auprès de la mer, doivent être lavées une fois par semaine.**

#### **Après l'installation (niveau A):**

1. Lubrifiez les rails où roulent les galets.
2. Lubrifiez les roulements et l'arbre des galets.
3. Lubrifiez la partie rotative des charnières.
4. Lubrifiez le verrou intérieur.
5. Protégez les panneaux avec de la cire pour voitures (CarWax).
6. Lubrifiez légèrement les joints d'étanchéité avec de la vaseline.
7. Lubrifiez les roulements de l'arbre.
8. Lubrifiez les câbles en acier.

### **Tous les 3 ou 6 mois, en fonction de l'utilisation de la porte sectionnelle (niveau B):**

1. Inspection visuelle complète.
2. Vérifiez le balancement de la porte et ajustez si nécessaire.
3. Vérifier si la fin de course du moteur est correcte (dans le cas de porte motorisée).
4. Vérifiez du bon fonctionnement des dispositifs de sécurité des personnes (dispositifs de protection sensibles, pressostats, cellules photo-électriques, etc.).
5. Vérifiez du bon fonctionnement du débrayage manuel.
6. Vérifiez du bon fonctionnement du limiteur d'effort.
7. Vérifiez les articulations (charnières, pivots).
8. Vérifiez les cycles de fonctionnement dans les zones d'accostage.
9. Vérifiez du bon fonctionnement et de l'état de la signalisation (feux orange clignotants, éclairage et matérialisation au sol de l'aire dangereuse de mouvement).
10. Vérifiez les éléments de transmission du mouvement (bras articulés, câbles, chaînes, courroies).
11. Lubrifiez et faire des ajustements nécessaires au bon fonctionnement.
12. La vérification de l'opérateur (moto réducteur électrique, opérateur électro hydraulique...).
13. Vérifiez si les joints d'étanchéité latéraux, supérieurs ou inférieurs sont usés ou déchirés;
14. Lubrifiez tous les points mentionnés ci-dessus (niveau A).
15. Nettoyez les panneaux.
16. Nettoyez les hublots seulement avec de l'eau sous pression. N'utilisez pas de chiffons abrasifs.
17. Retirez la saleté ou les ordures de la porte ou près de la porte.
18. Un examen général du fonctionnement de la porte.

### **Tous les 12 mois (niveau C):**

1. Inspection visuelle complète.
2. Vérifiez le verrouillage de la porte.
3. Vérifiez les éléments de guidage (rails, galets).
4. Vérifiez les galets au niveau de l'usure et de liberté de mouvement dans les rails.
5. Vérifier si la fin de course du moteur est correcte (dans le cas de porte motorisée).
6. Vérifiez du bon fonctionnement des dispositifs de sécurité des personnes (dispositifs de protection sensibles, pressostats, cellules photo-électriques, etc.).
7. Vérifiez du bon fonctionnement du limiteur d'effort.
8. Vérifiez les organes de commande et télécommande.
9. Vérifiez les systèmes d'équilibrage (contrepoids, ressorts).
10. Vérifiez l'armoire de commande et de ses composants.
11. La vérification de l'opérateur (moto réducteur électrique, opérateur électro hydraulique...).
12. Vérifiez les fixations des rails verticaux et horizontaux.
13. Vérifiez les fixations de la porte au niveau du linteau et du plafond.
14. Vérifiez ou testez les fixations des ressorts aux accessoires.
15. Vérifiez le balancement de la porte et ajustez si nécessaire.
16. Vérifiez si les câbles ne sont pas endommagés ou usés.
17. Vérifiez les cycles de fonctionnement dans les zones d'accostage.
18. Vérifiez du bon fonctionnement et de l'état de la signalisation (feux orange clignotants, éclairage et matérialisation au sol de l'aire dangereuse de mouvement).
19. Vérifiez les éléments de transmission du mouvement (bras articulés, câbles, chaînes, courroies).

20. Vérifiez les points de liaison des câbles sur les tambours et du support de câble ( ou parachute du câble).
21. Vérifiez la fixation des tambours à l'arbre.
22. Vérifiez les articulations (charnières, pivots).
23. Vérifiez si l'arbre présente de l'usure, déchirures ou des dommages.
24. Vérifiez et resserrez les vis d'accouplement (si utilisé dans la porte).
25. Vérifiez si les panneaux ne sont pas endommagés, usés, rouillés.
26. Nettoyez les panneaux.
27. Nettoyez les hublots seulement avec de l'eau sous pression. N'utilisez pas de chiffons abrasifs.
28. Retirez la saleté ou les ordures de la porte ou près de la porte.
29. Vérifiez l'état des peintures et de la corrosion.
30. Vérifiez le parachute des ressorts, en retirant si nécessaire la saleté.
31. Vérifiez si les joints d'étanchéité latéraux, supérieurs ou inférieurs sont usés ou déchirés.
32. Vérifiez et testez le système sensible de protection (si utilisé dans la porte).
33. Vérifiez le fonctionnement manuel de la porte.
34. Lubrifiez tous les points mentionnés ci-dessus (niveau A et niveau B).
35. Lubrifiez les ressorts.
36. Lubrifiez et faire des ajustements nécessaires au bon fonctionnement.
37. Un examen général du fonctionnement de la porte.

## **9. Résolution de problèmes**

**(Informez et donnez des instructions à l'utilisateur au sujet de ce problème)**

 **Ressort: (La garantie du ressort est donnée par le nombre de cycles prévus de fonctionnement).**

**Que faire si le ressort se casse?**

Après que le ressort se soit cassé, la porte sera retenue par le parachute de ressort, l'utilisateur devant contacter immédiatement un technicien spécialisé. Le parachute du ressort sert seulement une fois, devant être remplacé, ainsi que d'autres pièces qui ont pu être endommagées. La porte doit être contrôlée minutieusement.

 **Ne touchez à aucun branchement ou pièce de la porte, après que le ressort se soit cassé. Attendez jusqu'à ce qu'un technicien spécialisé vienne vérifier la porte!**

 **Câble: Que faire si le câble se casse?**

Si le câble se casse, la porte sera retenue par un deuxième câble, qui est dimensionné pour supporter le poids de la porte. Contactez un technicien qualifié pour contrôler la porte et remplacer toutes les pièces qui ont pu être endommagées, comme le parachute de câble, câble, rails, galets, etc...

## **10. Instructions de fonctionnement et utilisation**

### **10.1 Documentation remise**

La documentation suivante doit être remise au propriétaire de la porte à la fin de l'installation de celle-ci:

- Instructions d'utilisation et d'entretien.
- Document à tenir à jour à chaque intervention pour le suivi de l'entretien de la porte.
- Déclaration des performances qui garantie la conformité de la porte selon les exigences de la norme standard EN 13241-1.

## 10.2 Instructions d'utilisation

### Porte manuelle et/ou motorisée

- Vérifiez toujours, avant toute manœuvre, que, près de la porte, il n'y ait aucune personne, animal ou objet qui puisse gêner à son bon fonctionnement.
- Ne déposez pas d'objets, pouvant provoquer des dommages, dans la zone d'influence de la porte.
- Vérifiez toujours qu'aucune personne ou animal ne reste enfermés.
- Pour une meilleure protection, la porte peut être fermée de l'intérieur grâce au verrou intérieur ou la serrure.
- Évitez d'ouvrir partiellement la porte, afin de diminuer les risques de passage de personnes et animaux et de dommages de biens matériels.
- La manipulation de la porte sectionnelle dans des conditions de vent défavorables peut être très dangereuse.
- Ne placez pas vos doigts entre les différentes sections de la porte. Si vous devez ouvrir ou fermer la porte manuellement, utilisez les poignées ou les boutons.
- Personnes adjacentes ne sont pas exposés à un risque d'écrasement, couper, cisailier, l'enchevêtrement, attirant (par exemple, les membres, les cheveux ou les tissus) et le piégeage dans l'ouverture et la fermeture de mouvement de la porte.
- Vérifier que les vantaux ou leurs composants ne risquent pas de happer des personnes (les membres, la chevelure ou les vêtements) pendant le mouvement d'ouverture et de fermeture de la porte.

### Porte motorisée

Vérifiez que:

- Le moteur est alimenté;
- Les piles de la commande à distance sont chargées et que celle-ci agit bien sur la porte;
- Si vous avez besoin d'utiliser le mode manuel, assurez-vous que le moteur soit débrayé. Pour le débrayage du moteur, tirez le cordon vers le bas.

Par mesure de sécurité, assurez-vous que:

- La commande à distance n'est pas à la portée d'enfants.

## 10.3 Instructions de fonctionnement

- La porte est certifiée pour une utilisation de 15000 cycles.
- La porte est certifiée pour une résistance au vent de classe 2 (98Km/h) (UNE-EN12424).
- Les conditions climatiques de fonctionnement pour lesquelles les éléments de sécurité sont prêts à fonctionner doivent se situer entre +5°C et +50°C.
- La porte est de fonctionnement: manuel, motorisé et semi-automatique.
- La porte sectionnelle est conçue pour une utilisation résidentielle.
- La porte est équipée d'origine avec les éléments anti-rupture des ressorts en la position centrale de l'arbre.
- Suivez le manuel d'instructions du moteur qui est installé sur la porte sectionnelle.




## 11. Démontage de la porte sectionnelle

 **ATTENTION:** Pour démonter une porte sectionnelle, il faut prendre certaines précautions. Pour votre sécurité, lisez attentivement tous les avertissements et instructions qui suivent!

Le démontage ne peut être fait que par des techniciens spécialisés. Ce manuel ne décrit que l'installation / démontage des pièces pour les portes sectionnelles résidentielles et doit être complété par d'autres instructions en cas de composants additionnels.

 **ATTENTION:** Les ressorts de tension et les parachutes de câble sont sous tension élevée. Faites attention au long de tout le processus de démontage et utilisez le matériel adéquat.

**ETAPE 1.** Retirez la tension du (des) ressort (s).

 Avant de commencer à démonter la porte, fermez la porte et assurez-vous que celle-ci est fermée, en plaçant un crampon dans le rail vertical.

Éliminez d'abord la tension des ressorts de torsion et du câble. Procédez comme suit:

1. Introduisez la 1<sup>ère</sup> barre (1) de tension au bord du mandrin du ressort.
2. Assurez-vous que vous supportez la tension du ressort et libérez les vis du mandrin du ressort.
3. Faites tourner la 1<sup>ère</sup> barre.
4. Insérez la 2<sup>ème</sup> barre dans l'autre trou du mandrin du ressort.
5. Enlevez la tension du ressort de la première barre avec la seconde barre.
6. Enlevez la première barre du mandrin.
7. Faites tourner d'environ 1/4 de tour dans le sens nécessaire et insérez la 1<sup>ère</sup> barre à nouveau dans le mandrin du ressort.
8. Enlevez la tension du ressort de la seconde barre avec la première.
9. Répétez le point 3 au point 8 jusqu'à ce que toute la tension soit libérée.
10. Retirez la dernière barre.


**ETAPE 2.** Débranchez l'entraînement électrique. Suivez les instructions données dans le manuel de l'entraînement.

**ETAPE 3.** Desserrez les tambours et enlevez les clés. Soyez prudent car il peut rester une certaine tension sur le câble. Vérifiez si le câble est détendu et débranchez le parachute de câble (ou support de câble) et le tambour.

**ETAPE 4.** Démontez les rails horizontaux.

**ETAPE 5.** Enlevez les panneaux un à un du rail vertical en commençant par celui du dessus. Pour ce faire, commencez par desserrer les charnières et les galets.

**ETAPE 6.** Enlevez l'axe du linteau. Si l'axe est divisé et rebranché à l'aide d'un coupleur, débranchez d'abord le coupleur et enlevez soigneusement les deux moitiés du système de l'axe.

 **Attention!** Faites attention aux pièces qui pourraient coulisser de l'axe telles que des tambours, des roulements ou des clés.

**ETAPE 7.** Enlevez les rails verticaux et les cornières.

**ETAPE 8.** Veillez à enlever toutes les pièces et panneaux dans le respect de l'environnement. Voyez auprès des autorités où et comment vous pouvez les mettre au rebut.

**POUR PLUS DE DETAILS SUR CES INSTRUCTIONS DE DEMONTAGE, REPORTEZ-VOUS AUX CHAPITRES RELATIFS AU MONTAGE DE CE MANUEL PRESENTANT DES SCHEMAS ET DES DETAILS.**

## DÉCLARATION DES PERFORMANCES

N° 002/CPR/01-07-2013

1. Code d'identification unique du produit type:

**H0R0V3U0G0F1D0R0E1**

2. Numéro de type, de lot ou de série ou tout autre élément permettant l'identification du produit de construction, conformément à l'article 11, paragraphe 4:

**CHYPREPRE  
Porte sectionnelle Chypre avec panneau cassette**

3. Usage ou usages prévus du produit de construction, conformément à la spécification technique harmonisée applicable, comme prévu par le fabricant:

**Portes industrielles, commerciales et de garage sans caractéristiques coupe-feu, ni pare-fumée, destinées à être installées dans des zones accessibles aux personnes et dont l'utilisation principale prévue est de permettre l'accès aux marchandises et des véhicules accompagnés ou conduits par des personnes, en toute sécurité, dans des locaux industriels et commerciaux ou des garages dans les zones d'habitation.**

**Ces portes peuvent inclure des portillons intégrés aux tabliers. Ces produits peuvent être à ouverture manuelle ou motorisée. Ne traite pas du fonctionnement dans des environnements où les perturbations électromagnétiques sont en dehors des plages spécifiées dans l'EN 61000-6-3.**

4. Nom, raison sociale ou marque déposée et adresse de contact du fabricant, conformément à l'article 11, paragraphe 5:

6. Le ou les systèmes d'évaluation et de vérification de la constance des performances du produit de construction, conformément à l'annexe V:

**Système 3**

7. Dans le cas de la déclaration des performances concernant un produit de construction couvert par une norme harmonisée:

**Lgai technological Center, S.A. / Applus (NB 0370) a réalisé les terminaisons du produit type sur la base d'essais de type (reposant sur l'échantillonnage réalisé par le fabricant) et a communiqué les résultats de type, de valeurs issues de tableaux ou de la documentation descriptive du produit, indiqués dans le tableau 2.3 de la spécification technique harmonisée et les caractéristiques pour l'organisme notifié aux points 3 et a délivré les rapports d'essais/calculs.**

9. Performances déclarées

Caractéristiques essentielles	Performances	Unités	Spécifications techniques harmonisées
Étanchéité à l'eau (4.4.1)	NPD	-	EN 13241-1:2003+A1:2011
Dégagement de substances dangereuses (4.4.2)	NPD	-	
Résistance à la charge due au vent (4.4.3)	Classe 3	Pa	
Résistance thermique (le cas échéant)	NPD	W/m <sup>2</sup> K	
Perméabilité à l'air (4.4.4)	NPD	m <sup>3</sup> /m <sup>2</sup> h	
Ouverture en toute sécurité (pour les portes à déplacement vertical) (4.4.5)	Réussite	-	
Définition de la symétrie des composants de la porte (4.2.5)	NPD	-	
Résistance aux chocs (4.2.3)	Réussite	-	
Efforts de fonctionnement autorisés (4.3.3)	Réussite	-	
Durabilité de l'étanchéité à l'eau, de la résistance thermique et de la perméabilité à l'air par rapport à la dégradation (4.4.7)	NPD	-	
Absorbement des bruits directs (4.4)	NPD	dB (A)	
Durabilité mécanique (4.2.4)	Nombre de cycles: 10000	-	

10. Les performances du produit identifié aux points 1 et 2 sont conformes aux performances déclarées indiquées au point 9. La portée déclarée des performances est établie sous la seule responsabilité du fabricant identifié au point 4.

## GARANTIE DES RESSORTS

Cher client,  
concernant la validité de la garantie des ressorts nous venons par la présente vous informer que:

- La durée de vie des ressorts des portes sectionnelles est fonction du nombre de cycles d'utilisation pendant lequel celle-ci opère jusqu'au moment de la rupture due à l'usure, ce qui signifie que le ressort perd ses caractéristiques d'élasticité et cesse de compenser le poids de la porte de façon correcte. De ce fait la durée de vie du ressort ne s'estime pas en temps mais en cycles, chaque cycle correspondant au processus d'ouverture et de fermeture de la porte. Sachant cela si l'on connaît le nombre de cycles que la porte va effectuer, on peut estimer sa durée de vie en temps.
- La durée de vie d'un ressort dépend non seulement de sa qualité mais également du niveau d'exigence auquel il est exposé, en fonction des caractéristiques de la porte qu'il équilibre. De ce fait, un même ressort dont le fil ait les mêmes caractéristiques, la même dimension aura une durée de vie inférieure sur une porte ayant des caractéristiques plus exigeantes (poids, type de tambour, nombre de tours, etc.) que sur une porte aux caractéristiques "moins exigeantes", dépendant de la bonne et correcte installation et manutention de la porte. Sachant qu'il est fondamental que la porte soit bien équilibrée et qu'elle fonctionne sans effort.
- Pour les raisons exposées ci-dessus il n'est pas possible d'émettre un certificat ou une déclaration générique concernant la garantie de vie estimée des ressorts.
- Le fabricant se base sur la vaste expérience de son fournisseur en termes de fabrication et d'application de ressorts pour portes sectionnelles. Celui-ci a défini les conditions d'utilisation de chaque ressort qu'il fabrique tant au niveau de l'équilibre concernant le poids comme au niveau de l'estimation de la durée de vie à travers des tableaux. C'est sur la base de ces tableaux ainsi que des conditions concrètes d'utilisation de chaque porte et à partir d'un prérequis minimal de cycles de vie (minimum de 15 000 cycles), conformément à la norme CE, que l'on obtient un ou plusieurs choix de ressort pour ladite porte, à travers le programme de sélection.
- Ainsi la durée de vie estimée d'un ressort dépend des critères d'utilisation choisis par le client, qui peut choisir son ressort avec plus de cycles de vie pour des résidences dont les portes de garages sont utilisées de façon intensive.
- Nous tenons à souligner le fait que les solutions obtenues par le programme de sélection ne sont garanties que pour les ressorts fournis
- Nous souhaiterions également souligner que, comme décrit plus haut, la qualité du ressort n'est pas le seul paramètre qui affecte sa durée de vie, même si c'est certainement le plus important, étant donné que la qualité du fil avec lequel il est fabriqué ainsi que la qualité du traitement thermique qui lui est appliqué sont la clé du fonctionnement du ressort. Les ressorts sont produits à partir du fil de qualité EN 10270-1 SH, fourni par des fournisseurs homologués.

## CONDITIONS DE GARANTIE

certifie que ses portes sectionnelles résidentielles (également désignées ci-après comme portails) sont, à la date de leur achat, exemptes de défauts tant en terme de conception et fabrication comme en terme de composants et par conséquent les garanties en accord avec les termes et conditions suivantes:

1. Cette garantie est accordée à l'acheteur final du portail (dénommé client) et n'exclura ni limitera:
  - i) Quelconques droits du client en accord avec les lois en vigueur; ou
  - ii) Quelconques droits du client relativement au vendeur ou revendeur du produit.
2. La validité de notre garantie est de deux ans à partir de la date d'achat du portail par le client initial. Cette garantie est transmissible en cas de revente/cession et ce dans la limite de sa validité initiale.
3. Pendant la période de garantie, \_\_\_\_\_ ou toute autre société dûment autorisée par elle-même, réparera ou substituera (décision qui incombe exclusivement à \_\_\_\_\_ tout ou partie d'une porte défectueuse. \_\_\_\_\_ s'engage à réparer ou substituer tout ou partie d'un portail de manière à le retourner au client en bonnes conditions de fonctionnement. Tous les composants ou autres pièces substituées deviendront la propriété de \_\_\_\_\_.
4. La réparation ou la substitution de tout ou partie du portail n'entraîne pas la prolongation ou la rénovation de la garantie.
5. Notre garantie ne s'applique pas à des détériorations ou dysfonctionnements qui sont le résultat d'une usure normale de tout ou partie de nos portes. Elle ne s'applique pas non plus aux cas suivants:
  - i) Si le défaut est causé par: montage ou utilisation non-conformes aux règles et procédures indiquées dans le présent manuel d'instructions. Maniement négligé, montage effectué par du personnel non qualifié, exposition à des conditions thermiques ou atmosphériques extrêmes (ainsi que variations thermiques et atmosphériques brutales) comme environnements corrosifs, modification, ouverture ou réparation du portail sans autorisation expresse de \_\_\_\_\_ utilisation non adéquat, installation impropre, accidents ou catastrophes naturelles, influence maritime, influence de produits chimiques, corrosion, oxydation ou tout autre facteur hors du contrôle de \_\_\_\_\_ (incluant tout défaut résultant d'une usure normale de tout ou partie de nos portes) sauf si le défaut est la cause d'une mauvaise conception ou fabrication d'origine (ainsi que défaut d'origine sur un ou plusieurs composants de nos portes).
  - ii) Si \_\_\_\_\_ ou l'installateur dûment autorisé ne sont pas notifiés par le client dans un délai de 15 jours après constatation du défaut (et ce durant la validité de la garantie).
  - iii) Si l'étiquette du numéro de série de la porte ou tout autre élément permettant l'identification du produit a été retiré, effacé, modifié ou soit illisible.
  - iv) Si le numéro de série de la porte ou tout autre élément permettant l'identification de la porte correspondent à un produit dénoncé comme volé par le client initial (dans ce cas, \_\_\_\_\_ se réserve le droit de communiquer ce fait au client initial ainsi qu'aux autorités compétentes).
6. Afin de valider la garantie de nos portails, le client devra présenter:
  - i) Une copie de la facture d'achat (ce document devra mentionner le nom et l'adresse de l'acheteur ainsi que le type de porte et la date et le lieu d'achat); ou
  - ii) Un reçu d'achat original (indiquant les mêmes informations que la facture d'achat).
7. Notre garantie couvre uniquement les pièces, les éventuels coûts de transport des pièces restant à la charge du client.
8. Notre garantie reste limitée à deux ans et constitue l'unique responsabilité de \_\_\_\_\_ envers le client, et ce concernant les défauts ou fonctionnement défectueux de nos portes. Cette garantie substitue toute autre éventuelle garantie ou responsabilité, qu'elles soient verbales, écrites ou liées à des dispositions légales, contractuelles ou relatives à la réparation de préjudices ou autres. En aucun cas \_\_\_\_\_ ne peut être responsable de dommages accidentels directs ou indirects ainsi que tous coûts et dépenses et ce même si le client est une entreprise.
9. \_\_\_\_\_ n'aura en aucun cas l'obligation d'échanger ou de rembourser les dépenses dues pour l'acquisition de portes dont le client vienne à se rendre compte a posteriori qu'elles n'avaient pas les caractéristiques prétendues. En effet Flexidoor aura préalablement fourni au client tous les éléments techniques nécessaires au choix de la porte ainsi qu'à \_\_\_\_\_ concernant l'achat. Toutefois, dans le cas où l'emballage n'ait pas été violé, \_\_\_\_\_ se réserve le droit de créditer le montant concerné sur le compte courant du client en vue de futurs achats.
10. Toute modification ou changement à la présente garantie ne sera valable que si préalablement autorisé par écrit

# REGISTRES DE MAINTENANCE

(Données à remplir par le technicien avant de le remettre au client)

## Données techniques d'installation et de la porte

Nom de l'Entreprise de Montage: \_\_\_\_\_

Adresse: \_\_\_\_\_ Contact: \_\_\_\_\_

Date de Montage: \_\_\_ / \_\_\_ / \_\_\_ N° d'Identification Étiquette Porte: \_\_\_ / \_\_\_ / \_\_\_

Client: \_\_\_\_\_ Contact: \_\_\_\_\_

Lieu des Travaux: \_\_\_\_\_

\_\_\_\_\_

**Modèle de la Porte:**  Sectionnelle Résidentielle  Sectionnelle Industrielle  avec Portillon  
 Porte Automatique  Rapide Enroulable  Rapide Repliable  Porte Coulissante

## Liste des Composants de Sécurité utilisés

(Faire une description d'autres dispositifs de sécurité éventuels)

Moteur: \_\_\_\_\_ Modèle, type \_\_\_\_\_

Cadre Électrique: \_\_\_\_\_ Modèle, type \_\_\_\_\_

Cellules Photo-Électriques: \_\_\_\_\_ Modèle, type \_\_\_\_\_

Dispositif de Commande: \_\_\_\_\_ Modèle, type \_\_\_\_\_

Autre: \_\_\_\_\_ Modèle, type \_\_\_\_\_

Autre: \_\_\_\_\_ Modèle, type \_\_\_\_\_

## Description de l'Intervention

(Indiquez avec une X l'intervention effectuée et décrire le travail effectué lors de l'intervention, les paramètres d'ajustement du moteur et des possibles erreurs d'utilisation)

Montage  Essais  Maintenance  Réparation  Modification

Date: \_\_\_ / \_\_\_ / \_\_\_ Signature du Client: \_\_\_\_\_

Nom du Technicien: \_\_\_\_\_ Signature Technicien: \_\_\_\_\_

## Description de l'Intervention

(Indiquez avec une X l'intervention effectuée et décrire le travail effectué lors de l'intervention, les paramètres d'ajustement du moteur et des possibles erreurs d'utilisation)

Inspection  Essais  Maintenance  Réparation  Modification

Date: \_\_\_ / \_\_\_ / \_\_\_ Signature du Client: \_\_\_\_\_

Nom du Technicien: \_\_\_\_\_ Signature Technicien: \_\_\_\_\_



### Description de l'Intervention

(Indiquez avec une X l'intervention effectuée et décrire le travail effectué lors de l'intervention, les paramètres d'ajustement du moteur et des possibles erreurs d'utilisation)

Inspection  Essais  Maintenance  Réparation  Modification

Date: \_\_\_/\_\_\_/\_\_\_ Signature du Client: \_\_\_\_\_

Nom du Technicien: \_\_\_\_\_ Signature Technicien: \_\_\_\_\_

### Description de l'Intervention

(Indiquez avec une X l'intervention effectuée et décrire le travail effectué lors de l'intervention, les paramètres d'ajustement du moteur et des possibles erreurs d'utilisation)

Inspection  Essais  Maintenance  Réparation  Modification

Date: \_\_\_/\_\_\_/\_\_\_ Signature du Client: \_\_\_\_\_

Nom du Technicien: \_\_\_\_\_ Signature Technicien: \_\_\_\_\_

### Description de l'Intervention

(Indiquez avec une X l'intervention effectuée et décrire le travail effectué lors de l'intervention, les paramètres d'ajustement du moteur et des possibles erreurs d'utilisation)

Inspection  Essais  Maintenance  Réparation  Modification

Date: \_\_\_/\_\_\_/\_\_\_ Signature du Client: \_\_\_\_\_

Nom du Technicien: \_\_\_\_\_ Signature Technicien: \_\_\_\_\_

### Description de l'Intervention

(Indiquez avec une X l'intervention effectuée et décrire le travail effectué lors de l'intervention, les paramètres d'ajustement du moteur et des possibles erreurs d'utilisation)

Inspection  Essais  Maintenance  Réparation  Modification

Date: \_\_\_/\_\_\_/\_\_\_ Signature du Client: \_\_\_\_\_

Nom du Technicien: \_\_\_\_\_ Signature Technicien: \_\_\_\_\_

### Description de l'Intervention

(Indiquez avec une X l'intervention effectuée et décrire le travail effectué lors de l'intervention, les paramètres d'ajustement du moteur et des possibles erreurs d'utilisation)

Inspection  Essais  Maintenance  Réparation  Modification

Date: \_\_\_/\_\_\_/\_\_\_ Signature du Client: \_\_\_\_\_

Nom du Technicien: \_\_\_\_\_ Signature Technicien: \_\_\_\_\_

### Description de l'Intervention

(Indiquez avec une X l'intervention effectuée et décrire le travail effectué lors de l'intervention, les paramètres d'ajustement du moteur et des possibles erreurs d'utilisation)

Inspection  Essais  Maintenance  Réparation  Modification

Date: \_\_\_/\_\_\_/\_\_\_ Signature du Client: \_\_\_\_\_

Nom du Technicien: \_\_\_\_\_ Signature Technicien: \_\_\_\_\_

### Description de l'Intervention

(Indiquez avec une X l'intervention effectuée et décrire le travail effectué lors de l'intervention, les paramètres d'ajustement du moteur et des possibles erreurs d'utilisation)

Inspection  Essais  Maintenance  Réparation  Modification

Date: \_\_\_/\_\_\_/\_\_\_ Signature du Client: \_\_\_\_\_

Nom du Technicien: \_\_\_\_\_ Signature Technicien: \_\_\_\_\_

### Description de l'Intervention

(Indiquez avec une X l'intervention effectuée et décrire le travail effectué lors de l'intervention, les paramètres d'ajustement du moteur et des possibles erreurs d'utilisation)

Inspection  Essais  Maintenance  Réparation  Modification

Date: \_\_\_/\_\_\_/\_\_\_ Signature du Client: \_\_\_\_\_

Nom du Technicien: \_\_\_\_\_ Signature Technicien: \_\_\_\_\_

### Description de l'Intervention

(Indiquez avec une X l'intervention effectuée et décrire le travail effectué lors de l'intervention, les paramètres d'ajustement du moteur et des possibles erreurs d'utilisation)

Inspection  Essais  Maintenance  Réparation  Modification

Date: \_\_\_/\_\_\_/\_\_\_ Signature du Client: \_\_\_\_\_

Nom du Technicien: \_\_\_\_\_ Signature Technicien: \_\_\_\_\_

### Description de l'Intervention

(Indiquez avec une X l'intervention effectuée et décrire le travail effectué lors de l'intervention, les paramètres d'ajustement du moteur et des possibles erreurs d'utilisation)

Inspection  Essais  Maintenance  Réparation  Modification

Date: \_\_\_/\_\_\_/\_\_\_ Signature du Client: \_\_\_\_\_

Nom du Technicien: \_\_\_\_\_ Signature Technicien: \_\_\_\_\_

### Description de l'Intervention

(Indiquez avec une X l'intervention effectuée et décrire le travail effectué lors de l'intervention, les paramètres d'ajustement du moteur et des possibles erreurs d'utilisation)

Inspection  Essais  Maintenance  Réparation  Modification

Date: \_\_\_/\_\_\_/\_\_\_ Signature du Client: \_\_\_\_\_

Nom du Technicien: \_\_\_\_\_ Signature Technicien: \_\_\_\_\_

### Description de l'Intervention

(Indiquez avec une X l'intervention effectuée et décrire le travail effectué lors de l'intervention, les paramètres d'ajustement du moteur et des possibles erreurs d'utilisation)

Inspection  Essais  Maintenance  Réparation  Modification

Date: \_\_\_/\_\_\_/\_\_\_ Signature du Client: \_\_\_\_\_

Nom du Technicien: \_\_\_\_\_ Signature Technicien: \_\_\_\_\_

### Description de l'Intervention

(Indiquez avec une X l'intervention effectuée et décrire le travail effectué lors de l'intervention, les paramètres d'ajustement du moteur et des possibles erreurs d'utilisation)

Inspection  Essais  Maintenance  Réparation  Modification

Date: \_\_\_/\_\_\_/\_\_\_ Signature du Client: \_\_\_\_\_

Nom du Technicien: \_\_\_\_\_ Signature Technicien: \_\_\_\_\_

### Description de l'Intervention

(Indiquez avec une X l'intervention effectuée et décrire le travail effectué lors de l'intervention, les paramètres d'ajustement du moteur et des possibles erreurs d'utilisation)

Inspection  Essais  Maintenance  Réparation  Modification

Date: \_\_\_/\_\_\_/\_\_\_ Signature du Client: \_\_\_\_\_

Nom du Technicien: \_\_\_\_\_ Signature Technicien: \_\_\_\_\_

### Description de l'Intervention

(Indiquez avec une X l'intervention effectuée et décrire le travail effectué lors de l'intervention, les paramètres d'ajustement du moteur et des possibles erreurs d'utilisation)

Inspection  Essais  Maintenance  Réparation  Modification

Date: \_\_\_/\_\_\_/\_\_\_ Signature du Client: \_\_\_\_\_

Nom du Technicien: \_\_\_\_\_ Signature Technicien: \_\_\_\_\_

### Description de l'Intervention

(Indiquez avec une X l'intervention effectuée et décrire le travail effectué lors de l'intervention, les paramètres d'ajustement du moteur et des possibles erreurs d'utilisation)

Inspection  Essais  Maintenance  Réparation  Modification

Date: \_\_\_/\_\_\_/\_\_\_ Signature du Client: \_\_\_\_\_

Nom du Technicien: \_\_\_\_\_ Signature Technicien: \_\_\_\_\_

