

E71240



Collection : PANACHE

Couleur\* :



CP - Chrome

Principaux atouts :



### Bénéfices consommateurs

- LIMITEUR de débit sensitif

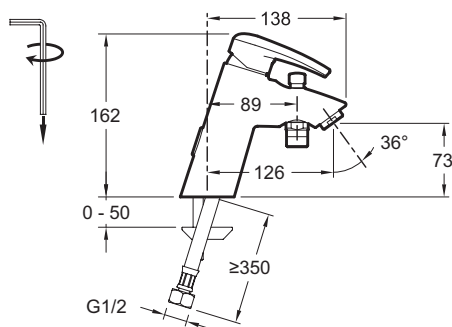
### Caractéristiques techniques

- Poids : 1,9 kg
- Normes et réglementations : NF : ID/A - ECAU : E3/1 C2 A2 U3 - Ge3
- Raccords : Avec flexibles d'alimentation
- Inverseur automatique à bouton poussoir

### Bénéfices installateurs

- FACILITE INSTALLATION: fixation rapide par le dessus

### Dessin technique



Description : Mitigeur bain-douche monotrou. E71240. Collection : PANACHE. Poids : 1,9 kg. Type d'installation : 1 trou. Normes et réglementations : NF : ID/A - ECAU : E3/1 C2 A2 U3 - Ge3. Débit : 20 l/mn sous 3 bars. Raccords : Avec flexibles d'alimentation. Mécanisme : Cartouche à disques céramique avec limiteur de débit. Inverseur automatique à bouton poussoir. Clapet anti-retour sur sortie douche.