



Collection : KYREO

Couleur* :



00 - Blanc

Principaux atouts :



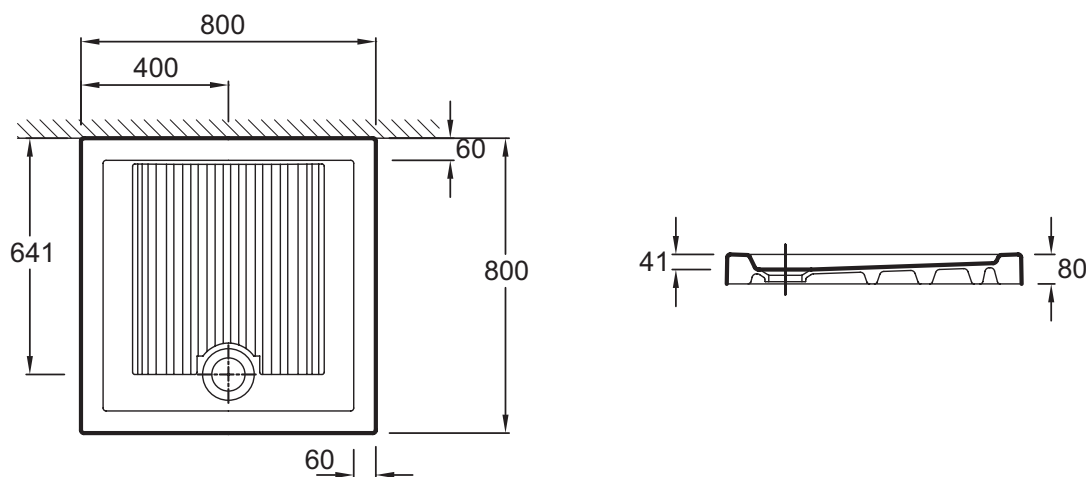
Bénéfices consommateurs

- **ROBUSTESSE :** La stabilité de la céramique : pas de flexion à l'utilisation
- **RÉSISTANT :** Aux agents chimiques

Caractéristiques techniques

- **Dimensions :** 80 x 80 x 8 cm
- **Matériau :** Céramique
- **Forme :** Carré
- **FACILITE DE POSE :** Plage sur le pourtour du receveur permettant l'adaptation de toute cabine de douche
- **Poids :** 29,4 kg
- **Type d'installation :** Posé
- **Diamètre de bonde :** 90 mm
- **Garantie 10 ans**

Dessin technique



Description : Receveur à poser carré. EN103. Collection : KYREO. Dimensions : 80 x 80 x 8 cm. Poids : 29,4 kg. Matériau : Céramique. Type d'installation : Posé. Forme : Carré. Diamètre de bonde : 90 mm. FACILITE DE POSE: Plage sur le pourtour du receveur permettant l'adaptation de toute cabine de douche. Garantie 10 ans.