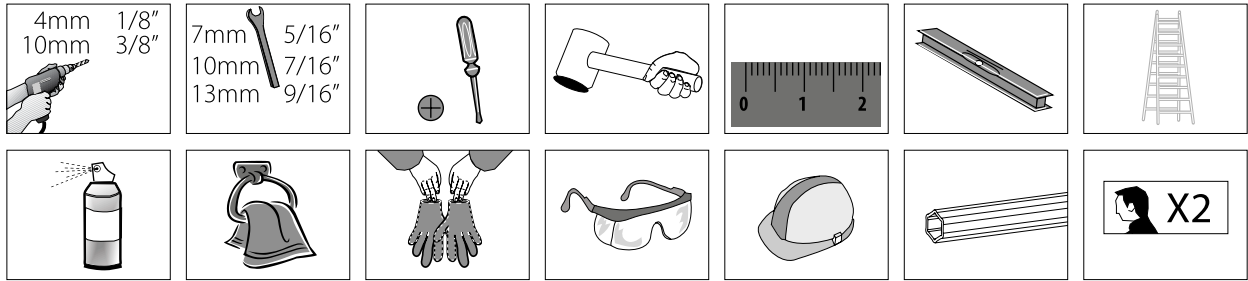




Assembly Instructions

Arcadia 5000 - Carport

Approx. Dim.
502L x 362W x 242H cm / 197.6"L x 142.5"W x 95.3"H



After Sale Service
Email: customer.service@palram.com

USA	877-627-8476	England	01302-380775	France	0169-791-094
Canada	1 800-866-5749	Germany	0180-522-8778	International	+972 4-848-6942

www.palramapplications.com

IMPORTANT

Please read these instructions carefully before you start to assemble this greenhouse.
Please carry out the steps in the order set out in these instructions.
Keep these instructions in a safe place for future reference.

» Care and Safety advice

- Please follow the instructions as listed in this manual.
- Sort the parts and check against the list of contents.
- For safety purposes we strongly recommend that the product will be assembled by at least two people.
- Some parts have metal edges. Please be careful when handling components. Always wear gloves, shoes and safety goggles during assembly.
- Do not attempt to assemble the carport in windy or wet conditions.
- Dispose of all plastic bags safely – keep them out of reach of small children.
- Keep children away from the assembly area.
- Do not attempt to assemble the carport if you are tired, have taken drugs, medications or alcohol, or if you are prone to dizzy spells.
- When using a stepladder or power tools, ensure that you are follow the manufacturer's safety advice.
- Do not climb or stand on the roof.
- Heavy articles should not be leaned against the poles.
- Do not hang or lay on part 216.
- Please consult your local authorities if any permits are required to erect carport.
- Keep roof and gutters clean of snow, dirt & leaves.
- Heavy amounts of snow on roof can damage the carport making it unsafe to stand below or nearby.
- This product was designed and produced to be a carport only.

» Some versions of this carport are painted.

If color was scratched during assembly it can be fixed with the following tints:
Gray – RAL 7012

» Cleaning instructions

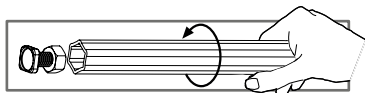
When your carport needs cleaning, use a mild detergent solution and rinse with cold clean water.

Do not use acetone, abrasive cleaners, or others special detergents to clean the panel.

» Before stating assembly

- This carport must be assembled on a solid base (such as concrete or asphalt).
- Choose your site carefully before beginning assembly. Site surface (mainly below poles) needs to be level.
- During assembly use a soft platform below the parts to avoid scratches and damages.

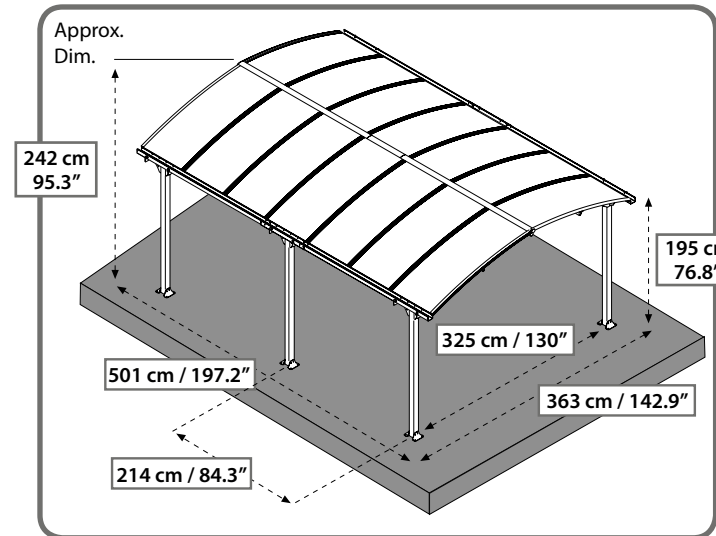
» TOO1



» Notes (by steps)



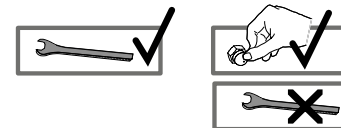
Step 7: Screw 4000 intended to keep the parts (gable) stable till gutters will be assembled. If a third person can hold the parts till step 8, this screw can be assembled with all the others at step 33.



During assembly some screws are fastened fully by wrench while others are fastened just after the whole carport is assembled and leveled (step 21).

Tighten all screws when completing assembly.

Notice the marks on each step:



WICHTIG

Bitte lesen Sie diese Anweisung sorgfältig durch, bevor Sie mit dem Aufbau des Carports beginnen.
Bitte führen Sie die Schritte in der Reihenfolge aus, in der sie in der Anweisung aufgeführt sind.
Heben Sie diese Anweisung an einem sicheren Ort für zukünftige Verwendung auf.

⇒ **Pflege- und Sicherheitshinweise**

- Bitte folgen Sie den in diesem Handbuch aufgeführten Anweisungen.
- Sortieren Sie die Teile und überprüfen sie anhand des Inhaltsverzeichnis auf Vollständigkeit.
- Aus Sicherheitsgründen empfehlen wir, das Produkt nicht alleine zusammenzubauen.
- Einige Teile besitzen Kanten aus Metall. Seien Sie vorsichtig, wenn Sie diese Teile zusammenbauen. Tragen Sie während des Aufbaus immer Handschuhe, Schuhe und Schutzbrillen.
- Versuchen Sie nicht, den Carport bei windigen oder feuchten Wetterverhältnissen zusammenzubauen.
- Entsorgen Sie die Plastikbeutel vorschriftsgemäss – und achten Sie darauf, dass sie nicht in Reichweite von Kindern kommen.
- Halten Sie Kinder während des Aufbaus vom Carport fern.
- Versuchen Sie nicht, den Carport aufzubauen, wenn Sie müde sind, Drogen, Medikamente oder Alkohol zu sich genommen haben oder zu Schwindelanfällen neigen.
- Wenn Sie eine Stufenleiter oder Elektrowerkzeuge benutzen, achten Sie darauf, die Sicherheitshinweise des Herstellers zu befolgen.
- Klettern Sie nicht auf das Dach. Es sollten keine schweren Gegenstände gegen die Stangen gelehnt werden.
- Hängen oder legen Sie nichts auf Teil Nr. 216.
- Bitte wenden Sie sich an Ihre Kommunalbehörde, falls der Aufbau des Carports eine Genehmigung benötigen sollte.
- Halten Sie das Dach und die Dachrinnen frei von Schnee, Dreck und Blättern.
- Grosse Mengen von Schnee auf dem Dach können den Carport beschädigen und dazu führen, dass es nicht mehr sicher ist, unter oder neben ihm zu stehen.
- Dieses Produkt ist nur dazu geeignet, als Carport benutzt zu werden.

⇒ **Einige Versionen dieses Carports sind farblich lackiert.**

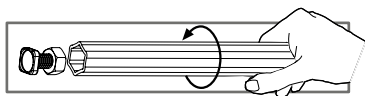
Wenn die Lackierung durch den Aufbau verkratzt sein sollte, kann sie mit folgenden Farben ausgebessert werden: Grau – RAL 7012

⇒ **Reinigungsanweisungen**

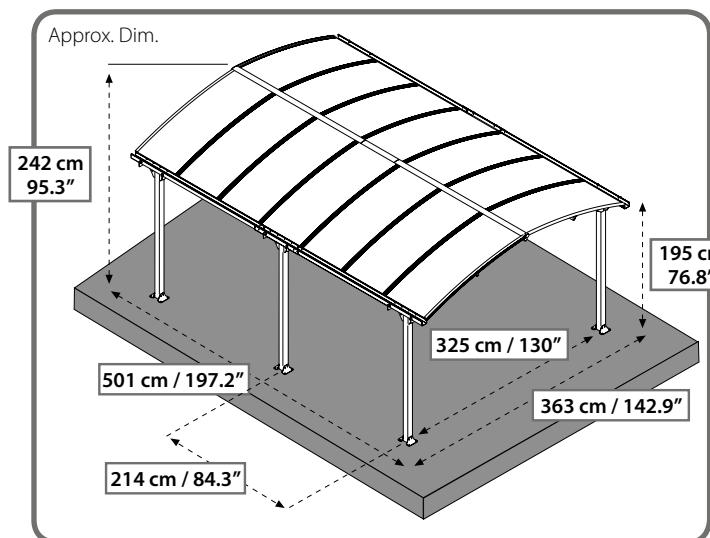
Wenn Ihr Carport gereinigt werden muss, benutzen Sie eine milde Reinigungslösung und spülen ihn danach mit sauberem Wasser ab. Sie sollten zum Reinigen der Platten weder Azeton, scheuernde Reinigungsmittel noch andere spezielle Reinigungsmittel benutzen.

⇒ **Vor Beginn des Aufbaus**

- Dieser Carport muss auf einem festen Untergrund (wie Beton oder Asphalt) aufgebaut werden.
- Wählen Sie die Stelle sorgfältig, bevor Sie mit dem Aufbau beginnen.
Der Untergrund (besonders unter den Stangen) muss eben sein.
- Während des Aufbaus sollten Sie die Teile auf einen weichen Untergrund legen, um Kratzer und Schäden zu vermeiden.

⇒ **TOO1**⇒ **Hinweise (nach Schritten)**

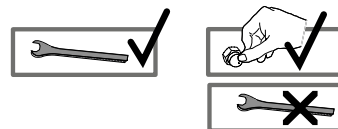
Schritt 7: Schraube Nr. 4000 dient dazu, die Teile (Giebel) stabil zu halten, bis die Regenrinnen montiert werden. Wenn eine dritte Person diese Teile halten kann, bis Schritt 8 ausgeführt wurde, kann diese Schraube zusammen mit den anderen in Schritt 33 eingeschraubt werden.



⇒ Während des Aufbaus werden einige Schrauben mit Hilfe eines Schraubenschlüssels festgezogen, während andere erst nach dem Aufbau und der Justierung des gesamten Carports festgezogen werden.

Alle Schrauben befestigen nach dem Abschluss der Montage

Achten Sie auf die Zeichen neben jedem Schritt:



IMPORTANT

Veillez lire attentivement ces instructions avant de commencer le montage de votre abri de voiture. Veillez à réaliser les différentes étapes dans l'ordre indiqué par ce guide d'assemblage. Gardez ce guide d'assemblage en lieu sûr pour pouvoir vous y référer ultérieurement.

» Consignes de sécurité

- Veuillez suivre les instructions selon leur ordre d'apparition dans ce manuel.
- Organisez les différentes pièces et vérifiez que tout y est en les comparant avec la liste indiquée dans le manuel.
- Pour des raisons de sécurité, il est vivement recommandé d'être au moins deux personnes pour réaliser le montage de l'abri.
- Certaines pièces ont des bords métalliques. Manipulez donc les composants avec prudence. Portez toujours des gants, chaussures et lunettes de protection pendant le montage.
- N'essayez pas de monter l'abri de voiture s'il y a du vent ou si le temps est humide.
- Respectez les règles de sécurité pour jeter tous les emballages en plastique – maintenez-les hors de portée des enfants.
- Eloignez les enfants de la zone d'assemblage.
- N'essayez pas de monter l'abri de voiture si vous êtes fatigué, si vous êtes sous l'effet de drogues, de médicaments ou d'alcool, ou si vous êtes sujet aux vertiges.
- Si vous utilisez un escabeau ou des outils électriques, assurez-vous de respecter les consignes de sécurité indiquées par le fabricant.
- Ne grimpez pas sur le toit et ne vous mettez pas debout dessus.
- Aucun article lourd ne doit être appuyé contre les montants.
- Ne prenez pas appui sur la pièce 216.
- Consultez les autorités locales afin de savoir si un permis est nécessaire à l'installation de votre abri de voiture.
- Maintenez le toit et les gouttières dégagés de toute neige, saletés et feuilles.
- De grandes quantités de neige cumulées sur le toit peuvent endommager l'abri de voiture et rendre dangereux le fait de se trouver dessous ou à proximité.
- Ce produit a été conçu et fabriqué pour être utilisé exclusivement comme abri de voiture.

Si la couleur a été griffé au cours de l'assemblage, il peut être fixé avec les teintes suivantes
Gris – RAL 7012

» Instructions de nettoyage

Pour nettoyer votre abri de voiture, utilisez une solution détergente douce et rincez à l'eau claire et froide. Ne pas utiliser d'acétone, d'abrasifs ni autres détergents spéciaux pour laver les panneaux.

» Avant de commencer l'assemblage

- Cet abri de voiture doit être monté sur une base solide (par ex. béton ou asphalte).
- Choisissez le lieu de son installation avec soin avant de commencer le montage. La surface du site en question (surtout entre les montants) doit être plane.
- Pendant l'assemblage, utilisez une plateforme douce sous les pièces pour éviter de les rayer ou de les abîmer.

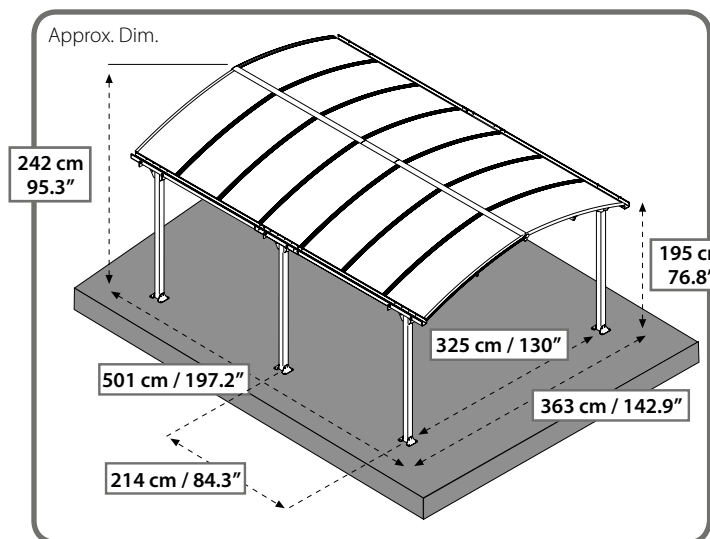
» TOO1



» Remarques (à la procédure par étapes)



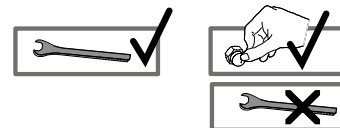
Etape 7: La vis 4000 est destinée à stabiliser les pièces (pignons) jusqu'à ce que le toit soit mis en place. Si une troisième personne peut soutenir les pièces jusqu'à l'étape 8, cette vis peut être introduite avec toutes les autres à l'étape 33.



Pendant l'assemblage, certaines vis peuvent être serrées à fond à l'aide d'une clé tandis que d'autres ne sont à serrer qu'une fois que l'abri de voiture est entièrement monté et mis à niveau (étape 22).

Serrez toutes les vis après avoir achever l'assemblage.

Tenez compte des pictogrammes ajoutés à chaque étape :



IMPORTANTE

Antes de proceder al montaje del cobertizo lean atentamente estas instrucciones. Les recomendamos que sigan los pasos en el orden indicado en estas instrucciones. Guarden estas instrucciones en un lugar seguro para consultas futuras.

» **Advertencia de Prevención y Seguridad**

- Siguan las instrucciones en el orden especificado en este manual.
- Ordenen las partes y compruébenlas con la lista de componentes.
- Por razones de seguridad, les recomendamos enérgicamente que en el montaje del producto intervengan al menos dos personas.
- Algunas partes tienen bordes metálicos. Tengan cuidado cuando manipulen estos componentes. Llevar siempre guantes, calzado y gafas de seguridad durante el montaje.
- No intenten montar el cobertizo en condiciones de viento y humedad.
- Desháganse de forma segura de las embalajes de plástico – manténganlos fuera del alcance de los niños.
- Mantengan a los niños alejados de la zona de montaje.
- No intenten montar el cobertizo si estuvieran cansados, si hubieran ingerido drogas, fármacos o alcohol, o si fueran propensos a sufrir mareos.
- Cuando utilicen una escalera o herramientas eléctricas, asegúrense de estar siguiendo las instrucciones de seguridad del fabricante.
- No se suban ni permanezcan sobre el techo.
- No deberán apoyarse objetos muy pesados sobre los pilares.
- No colgar ni tender nada sobre el componente 216.
- Consulten a las autoridades locales por si fuera necesario algún tipo de permiso para construir un cobertizo.
- Mantengan el techo y los canalones limpios de nieve, suciedad y hojas.
- La existencia de grandes cantidades de nieve sobre el techo podrían dañar irreparablemente el cobertizo, dejándolo inutilizable e inseguro.
- Este producto ha sido diseñado y fabricado para servir únicamente como cobertizo.

» Algunas versiones de este cobertizo incluyen pintura.

Si se produjera algún desperfecto en la pintura durante el montaje, podrá repararse con las siguientes tinturas: Gris – RAL 7012

» **Instrucciones de limpieza**

Cuando procedan a la limpieza del cobertizo, utilicen detergentes suaves y aclaren con agua fría y limpia. No apliquen acetona, sustancias abrasivas ni otros detergentes especiales para limpiar los paneles.

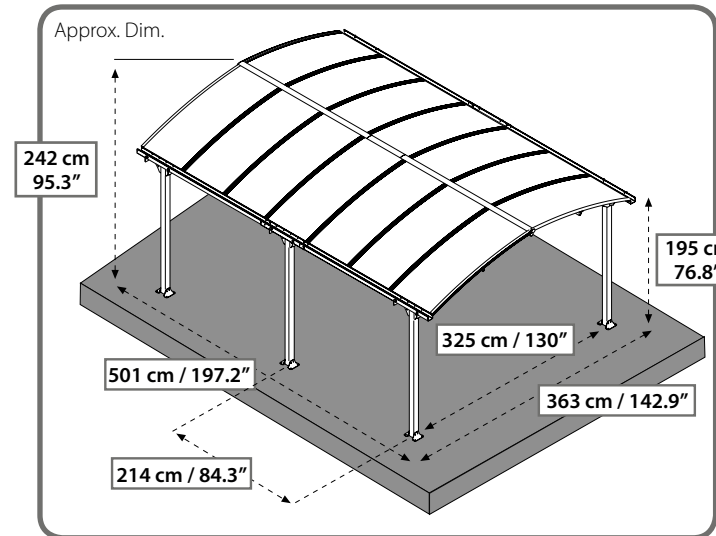
» **Antes de proceder al montaje**

- Este cobertizo deberá construirse sobre una base sólida (como por ejemplo hormigón o asfalto).
- Escojan cuidadosamente el lugar antes de proceder al montaje. Es necesario que la superficie de ese lugar esté nivelada (principalmente en el lugar de fijación de los pilares).
- Durante el ensamblaje disponer los componentes sobre una cubierta blanda para evitar arañazos y daños.

» T001

» **Notas (por pasos)**

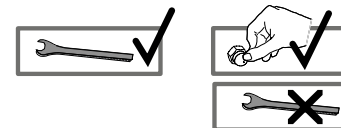
Paso 7: Fijar con tornillos tipo 4000 solamente para mantener las partes (escuadras) estables hasta el montaje de los canalones. Si una tercera persona pudiera sujetar las partes hasta el paso 8, podrán fijarse también con el resto de componentes en el paso 33.



Si la superficie no estuviera totalmente nivelada, podrá colocarse un dispositivo (calzo) 2026 debajo del componente 212 en la sección inferior.

Apriete todos los tornillos de montaje al completar

Fíjese en las marcas de cada paso:





EN

This carport should be assembled on a solid base (such as concrete). Without solid base, pre-foundation, that will include concrete and metal, is needed as in this drawing

DE

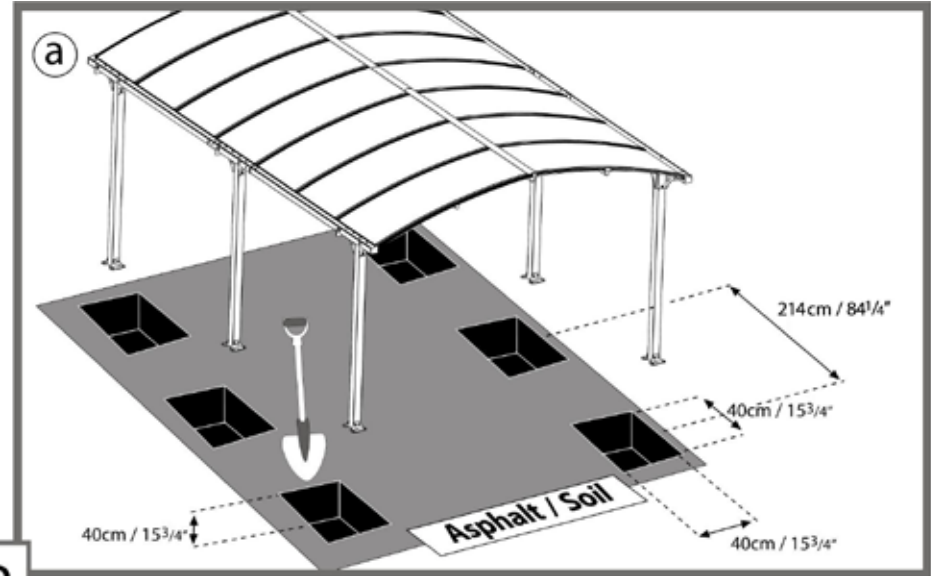
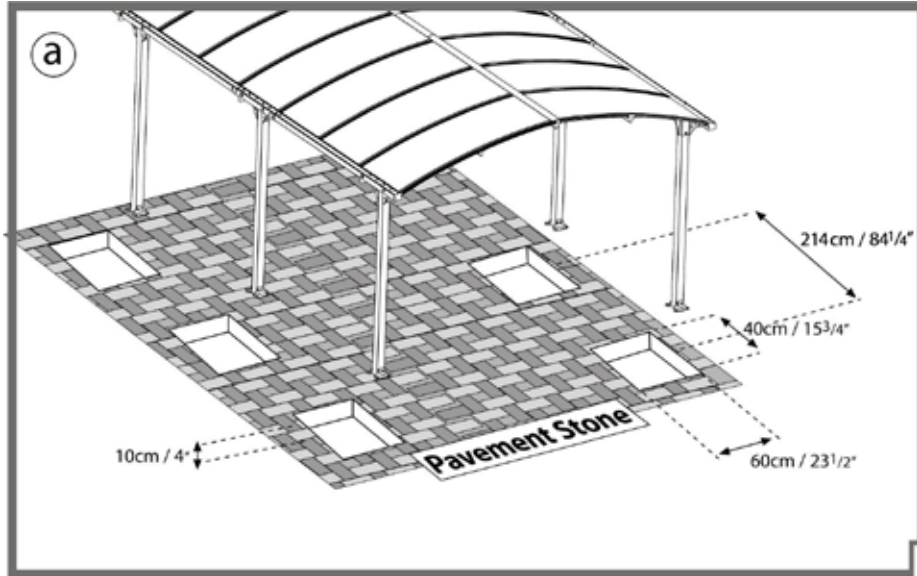
Dieser Carport sollte auf einem festen Untergrund (wie zum Beispiel einer Betonfläche) aufgebaut werden. Ohne festen Untergrund benötigen Sie ein Vorfundament, dass aus Beton und Metall besteht, wie in folgender Abbildung gezeigt.

FR

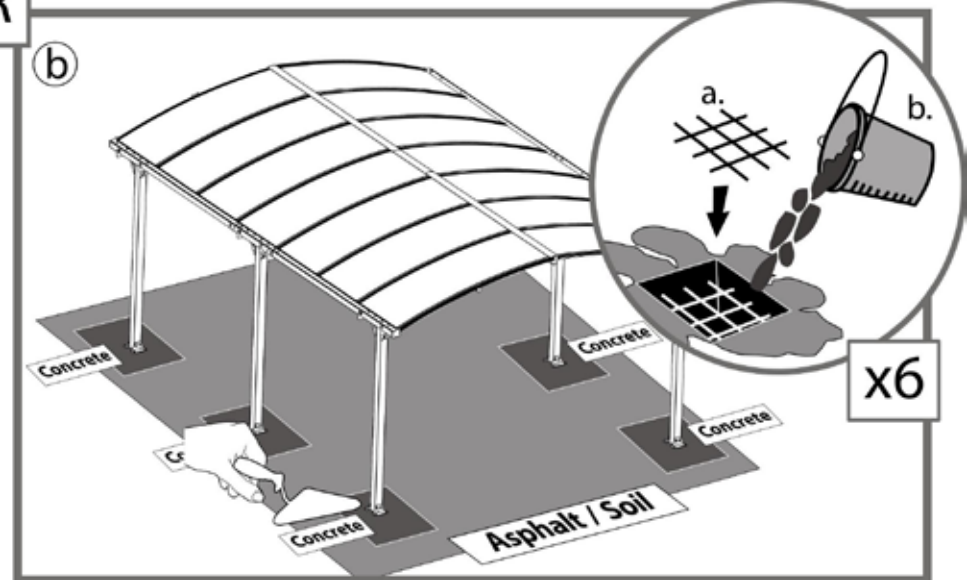
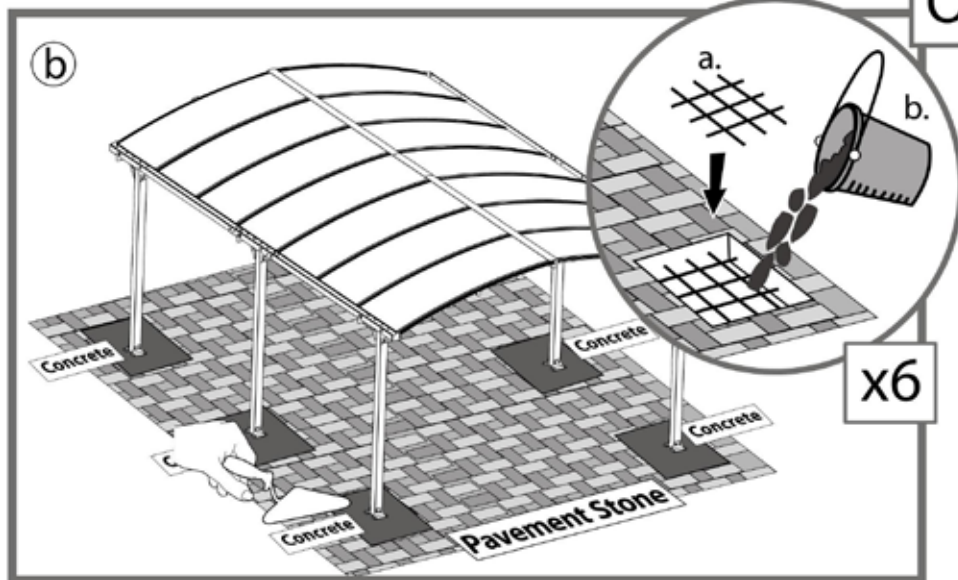
Le montage de cet abri de voiture doit être réalisé sur une base solide, par exemple du béton. A défaut de base solide, le montage nécessite le coulage de fondations préalables à base de béton et de métal, comme indiqué sur le schéma.

ES

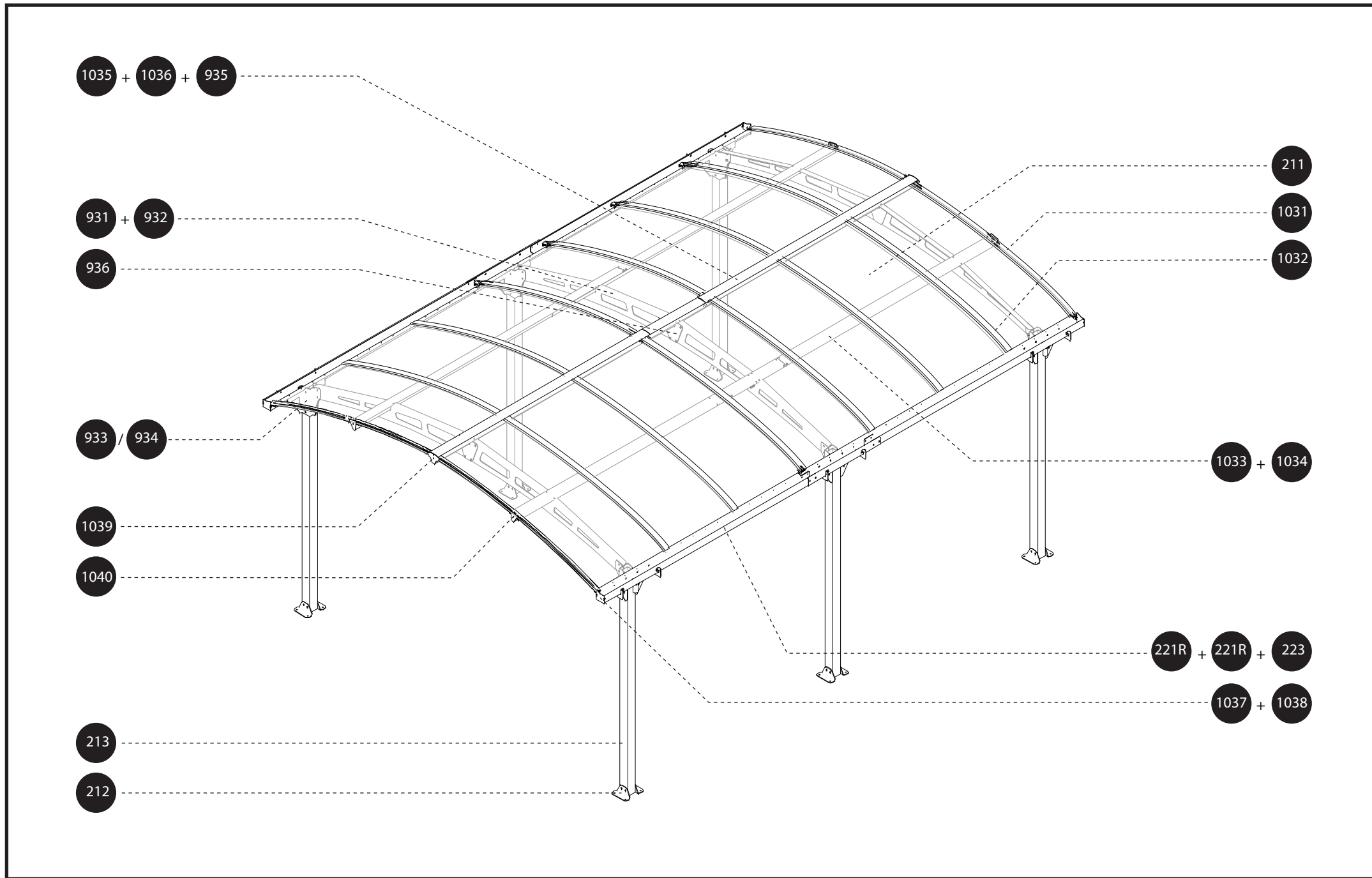
Esta marquesina debe ser montado sobre una base sólida (por ejemplo, hormigón). Sin base sólida, pre-fundación, que incluyen el concreto y el metal, se necesita como en este dibujo.



OR



Contents



Contents

Item cm/Inc Qty.

Package 3/3

213		x6
931		x3
932		x3
1032		x12
1031		x4

933		x6	934		x6
-----	--	----	-----	--	----

Item cm/Inc Qty.

Package 2/3

221R		x2
221L		x2
1033		x4
1036		x2

1034		x2
------	--	----

1035		x1
------	--	----



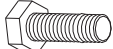
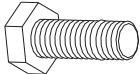




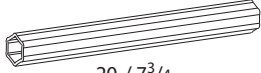

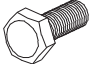



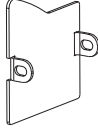
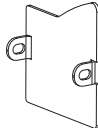




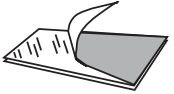
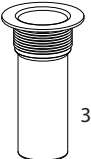

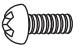


935		x3
-----	--	----

223		x2
-----	--	----

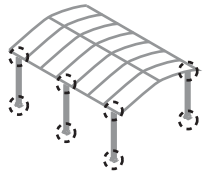
936		x6
-----	--	----

212		x12
-----	--	-----

Contents

Item	cm/Inc	Qty.	Item	cm/Inc	Qty.	Item	cm/Inc	Qty.	Item	cm/Inc	Qty.	Item	cm/Inc	Qty.
Package 1/3  211			Package 3/3 Kit no. 1  424 M8 100mm / 4" spare x25 (1)  4038 M8 25mm / 1" spare x13 (1)  4039 M10 25mm / 1" spare x13 (1)  414 M8 spare x39 (3)  4041 M10 spare x13 (1)  433 M8 spare x75 (3)  4040 M10 spare x25 (1)			Kit no. 4 T001  T001 20 / 7 ³ / ₄ x1  411 M6 spare x44 (4)  416 M6 spare x118 (4)  466 M6 spare x159 (5)  426 M8 spare x13 (1)  425 1/4" spare x118 (4)			Kit no. 5  1037 x2  1038 x2  1039 x2  1040 x4  450 32mm / 1 ¹ / ₄ " spare x8 (1)  5000 spare x25 (1)			Kit no. 5  54 x2  225 35 mm 1 ³ / ₈ " x4  226 x4 <hr/> Kit no. 3  421 M4 16mm / 5/8" spare x59 (3)  427 M4 spare x59 (3)  422 M4 spare x59 (3)		

1



213x6

933x6

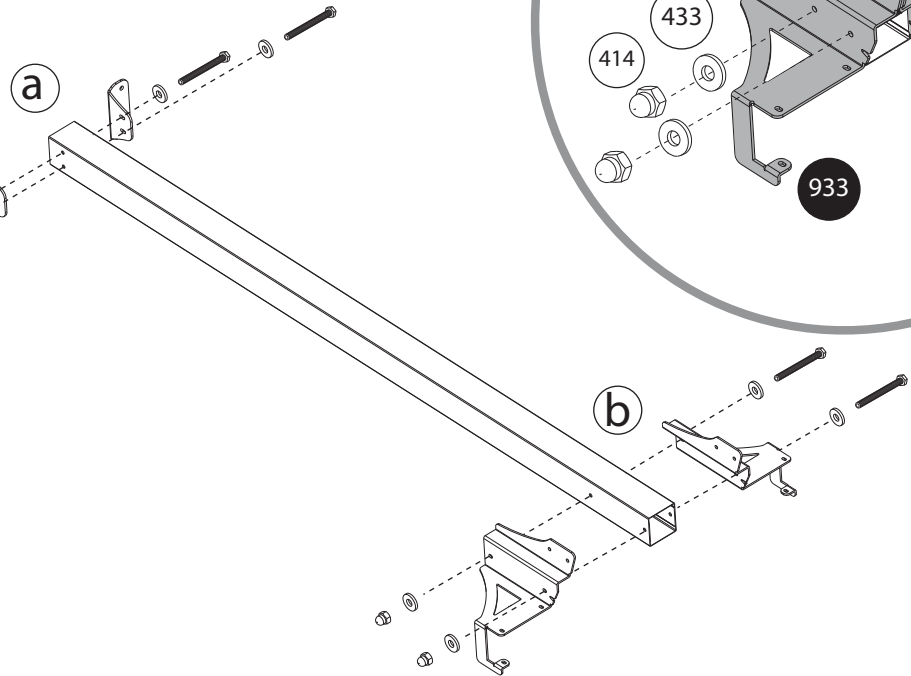
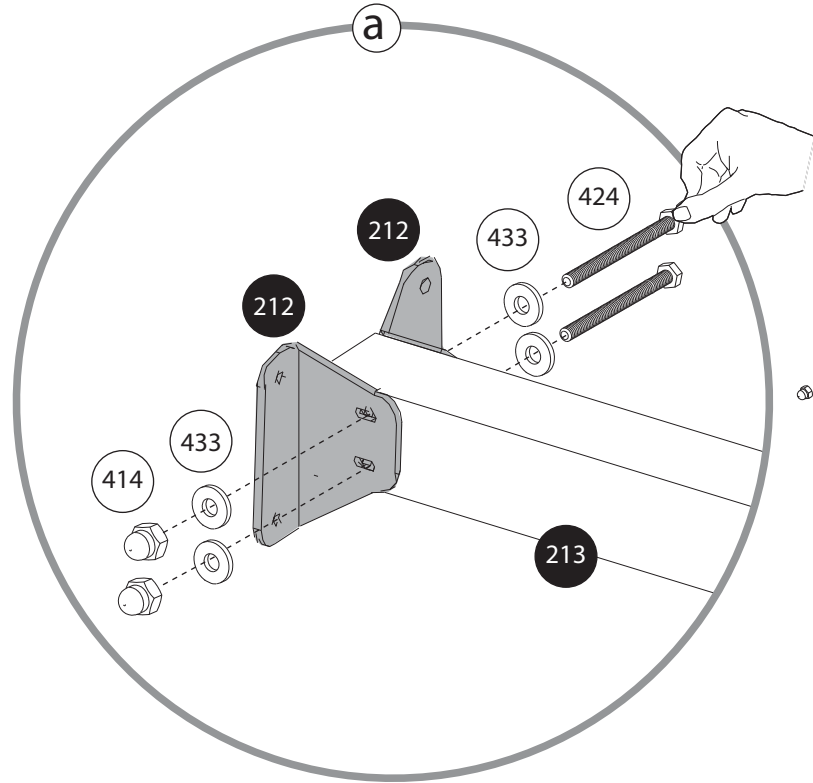
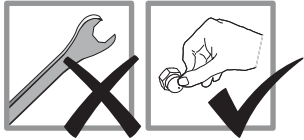
934x6

212x12

414x24

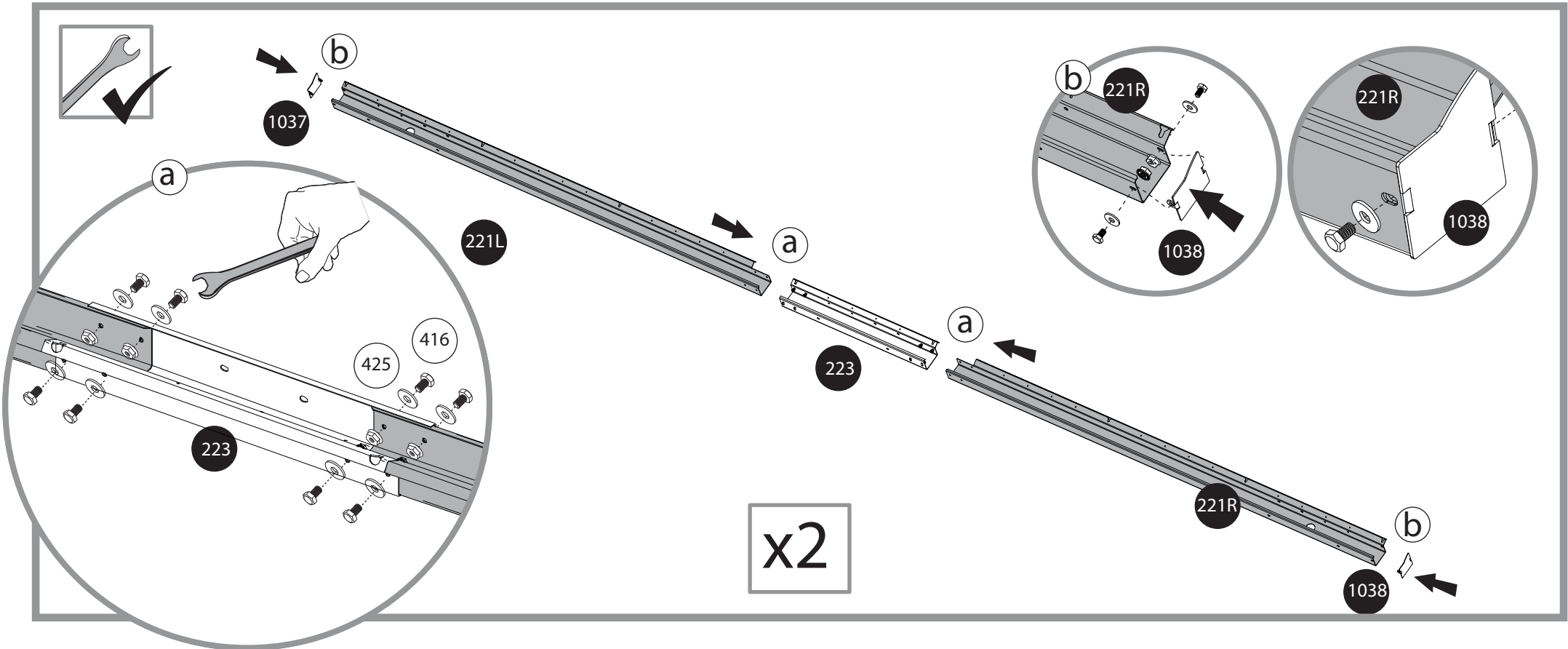
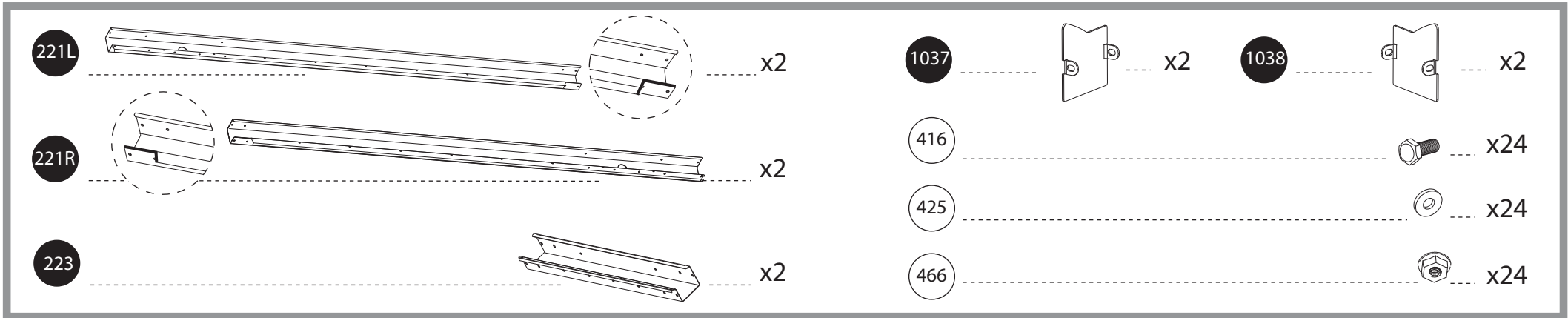
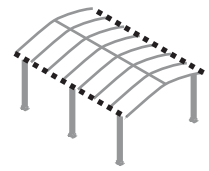
433x48

424x24

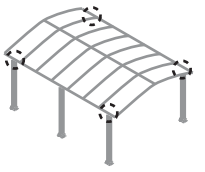


x6

2



3

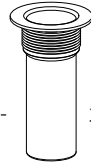


226



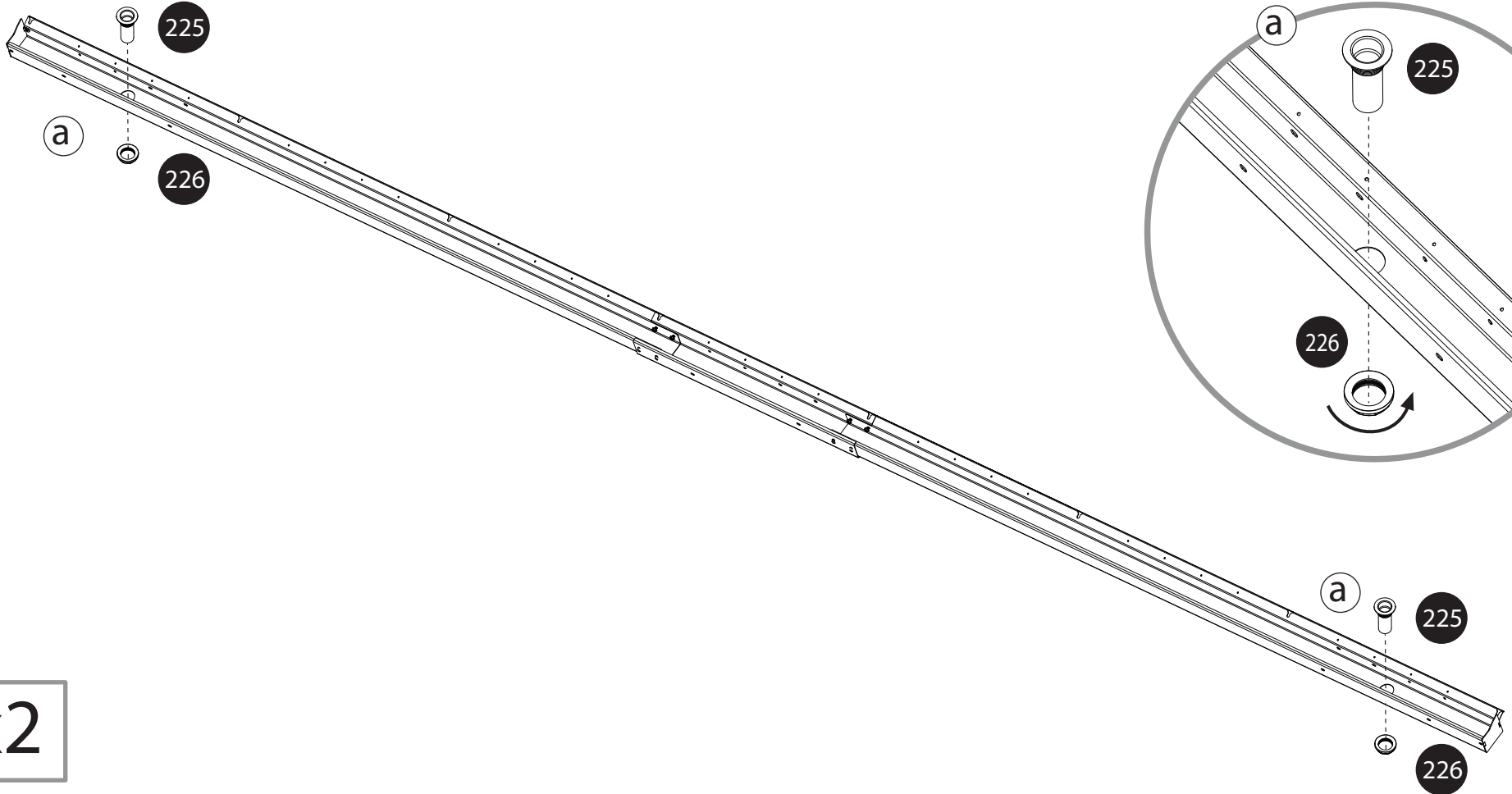
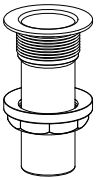
x4

225

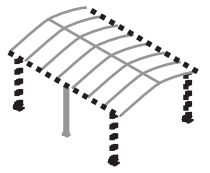


\varnothing 35 mm
1 3/8"

x4



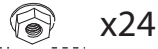
x2



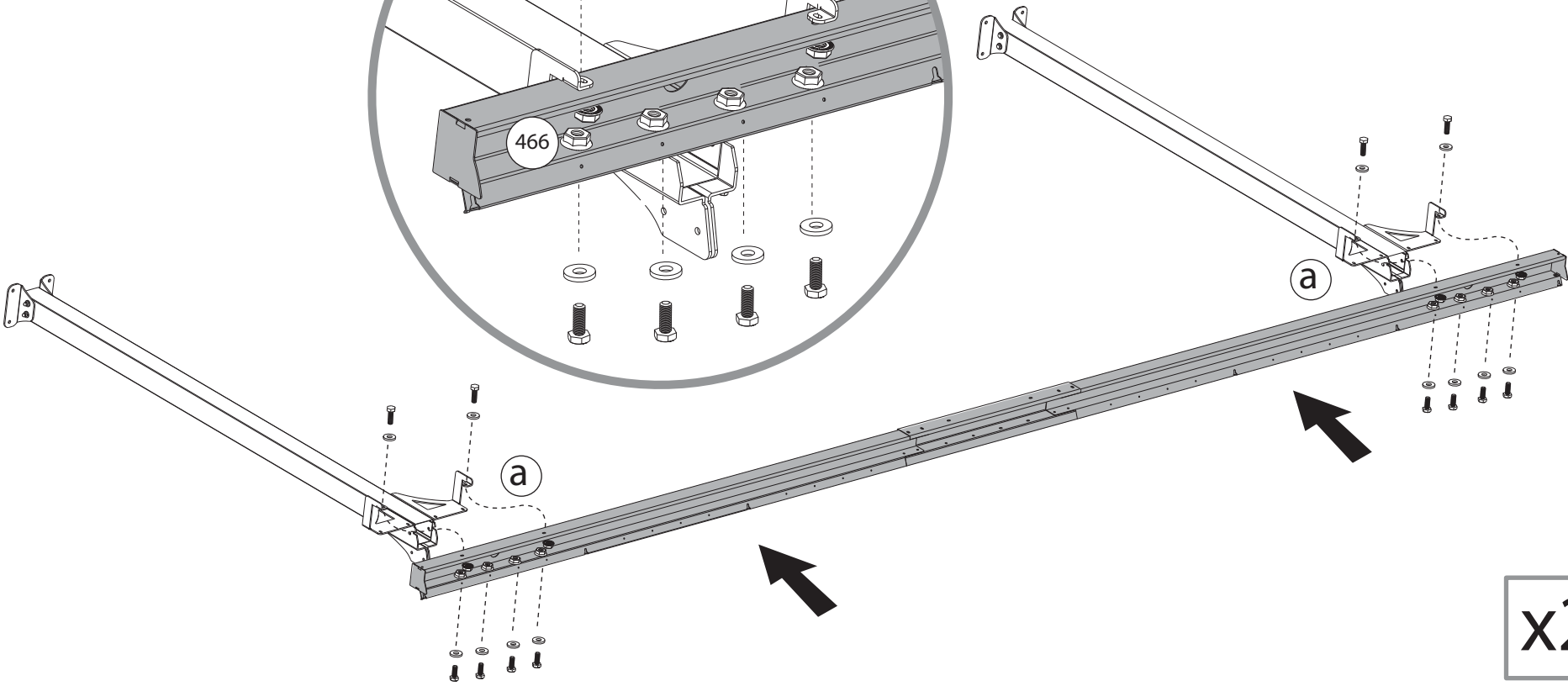
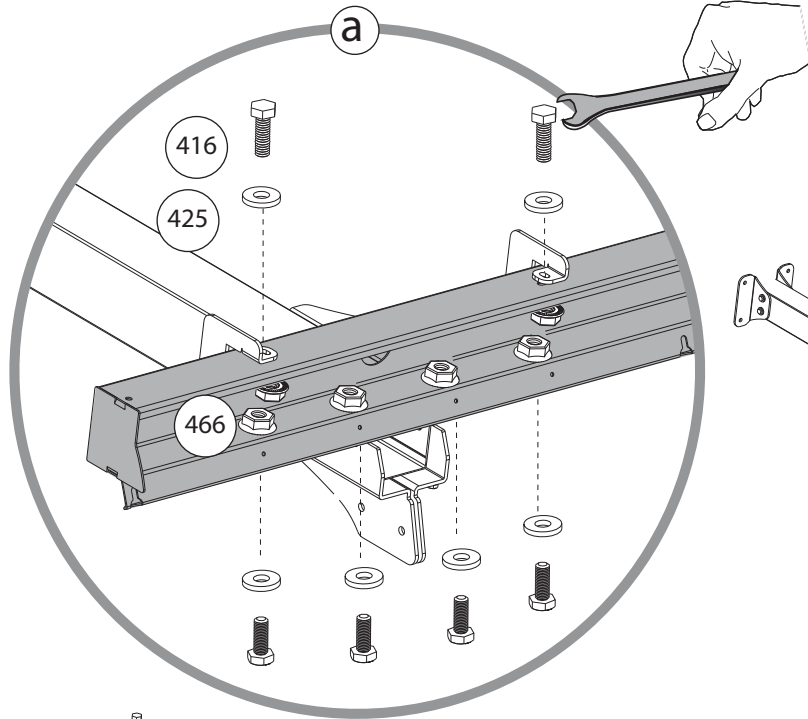
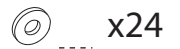
416



466

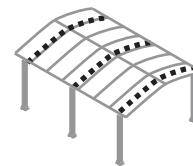


425



X2

x2



931 x3

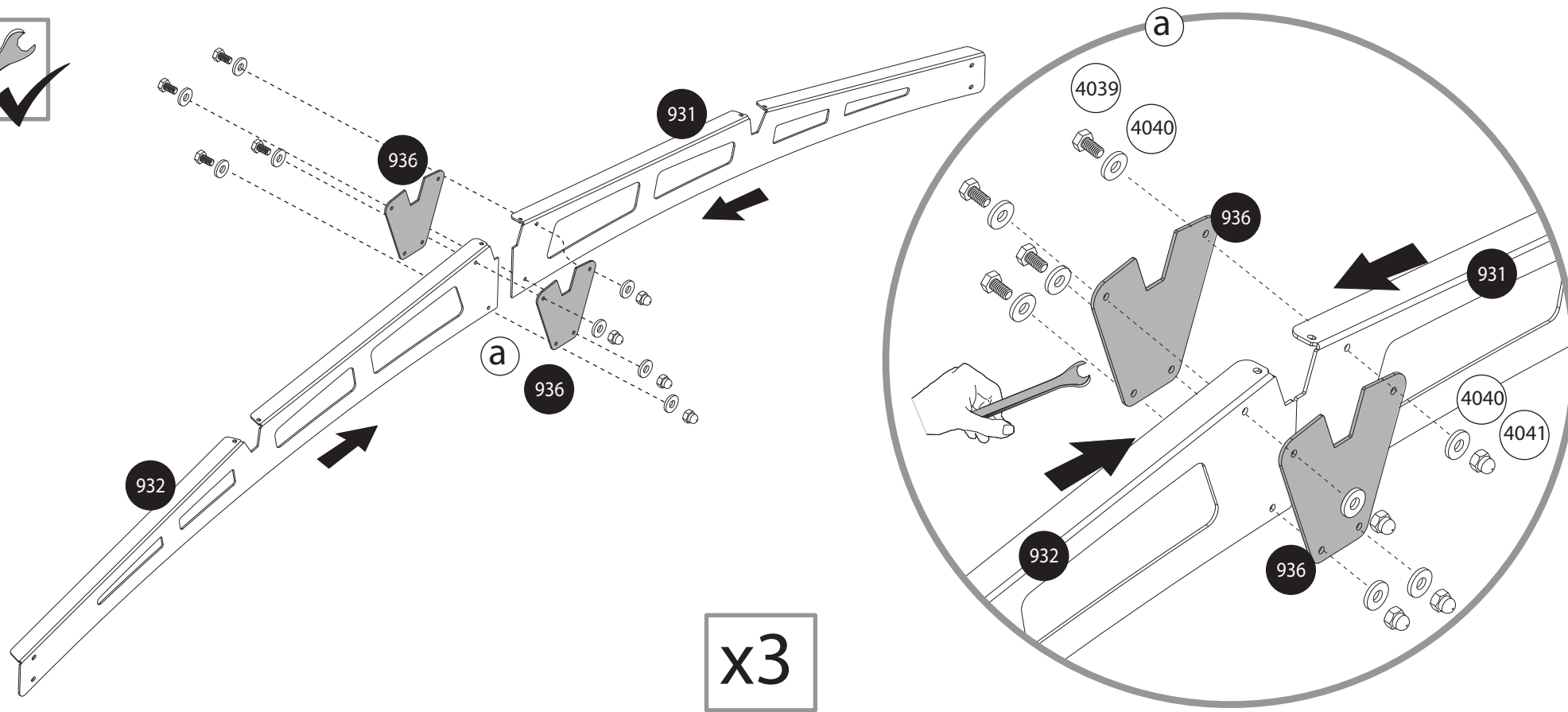
936 x6

4039 x12

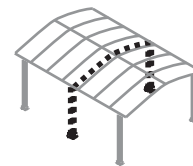
932 x3

4040 x24

4041 x12



x3



4038



x4

433

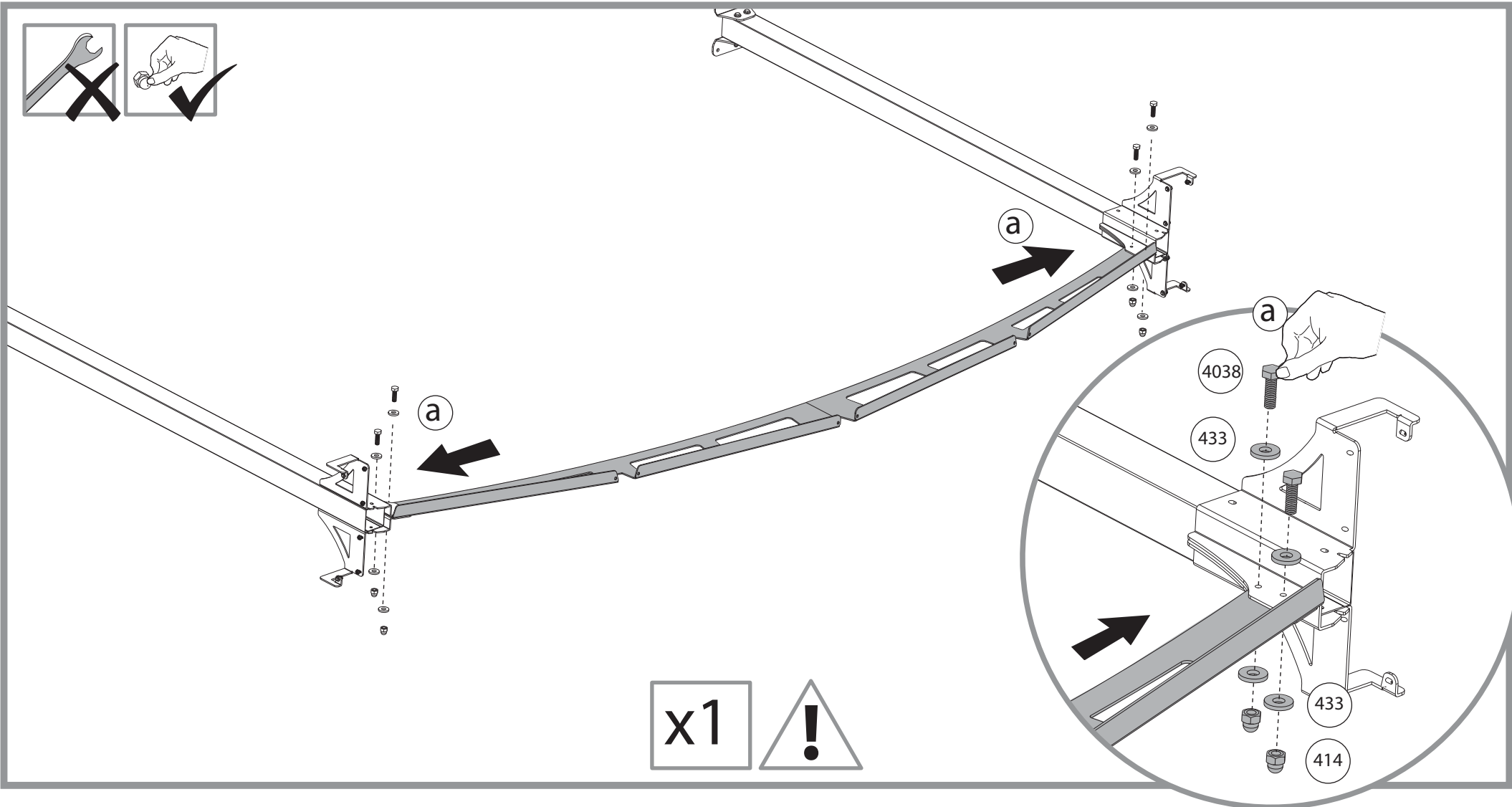
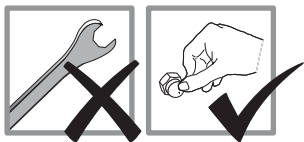


x8

414

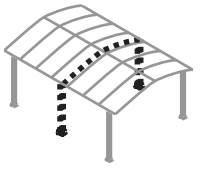






x4

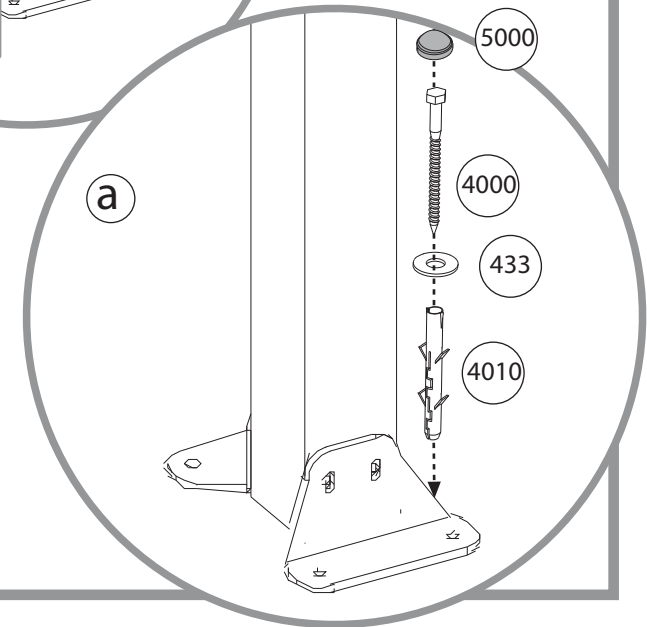
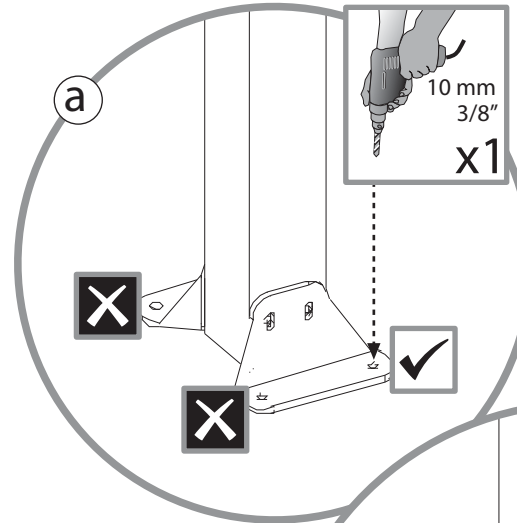
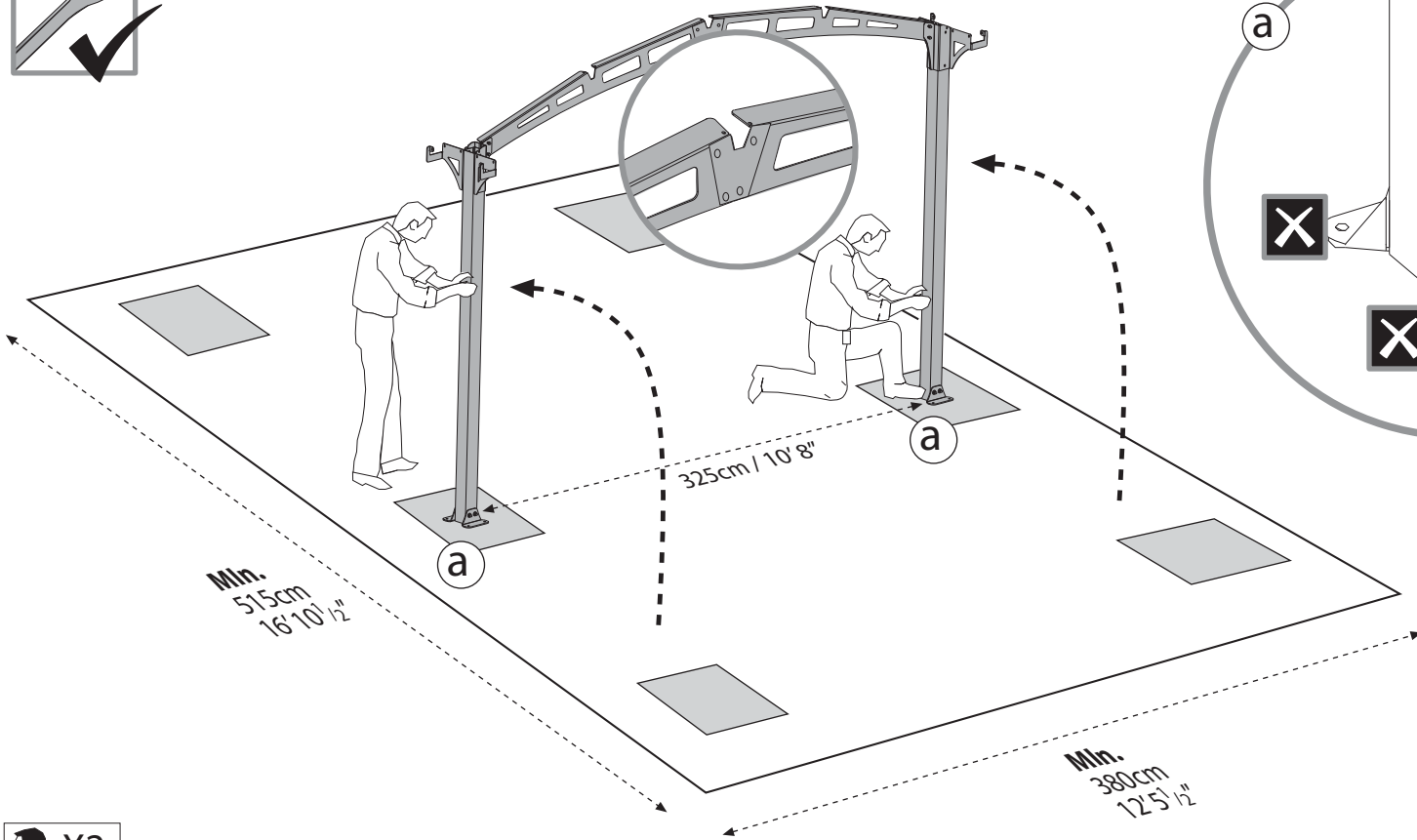


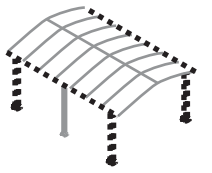
x1





- 433  x2 5000  x2
- 4010  x2
- 4000  x2





416



x12

466

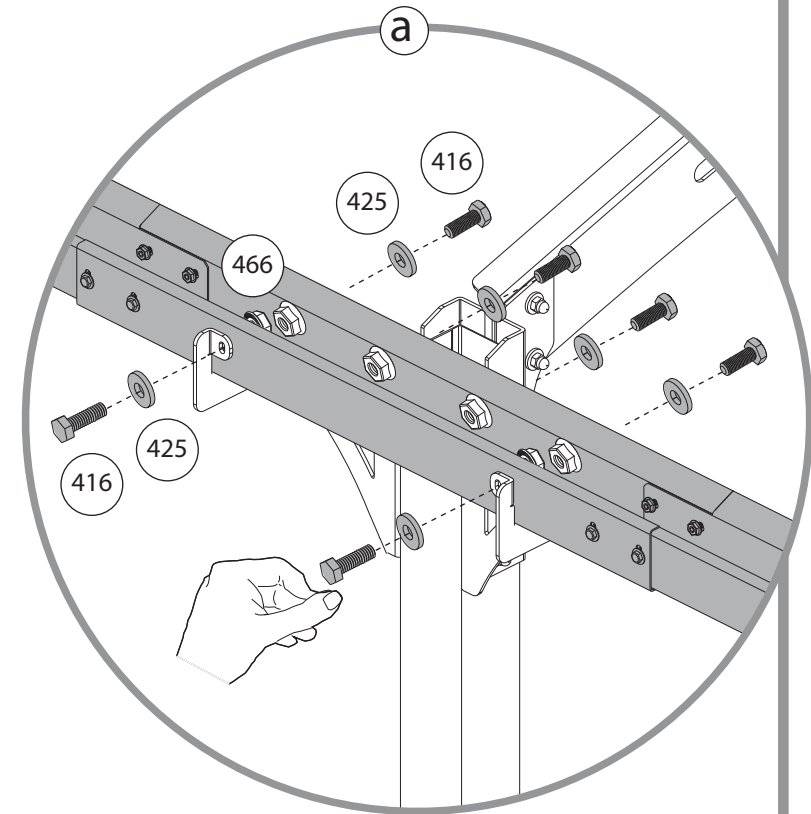
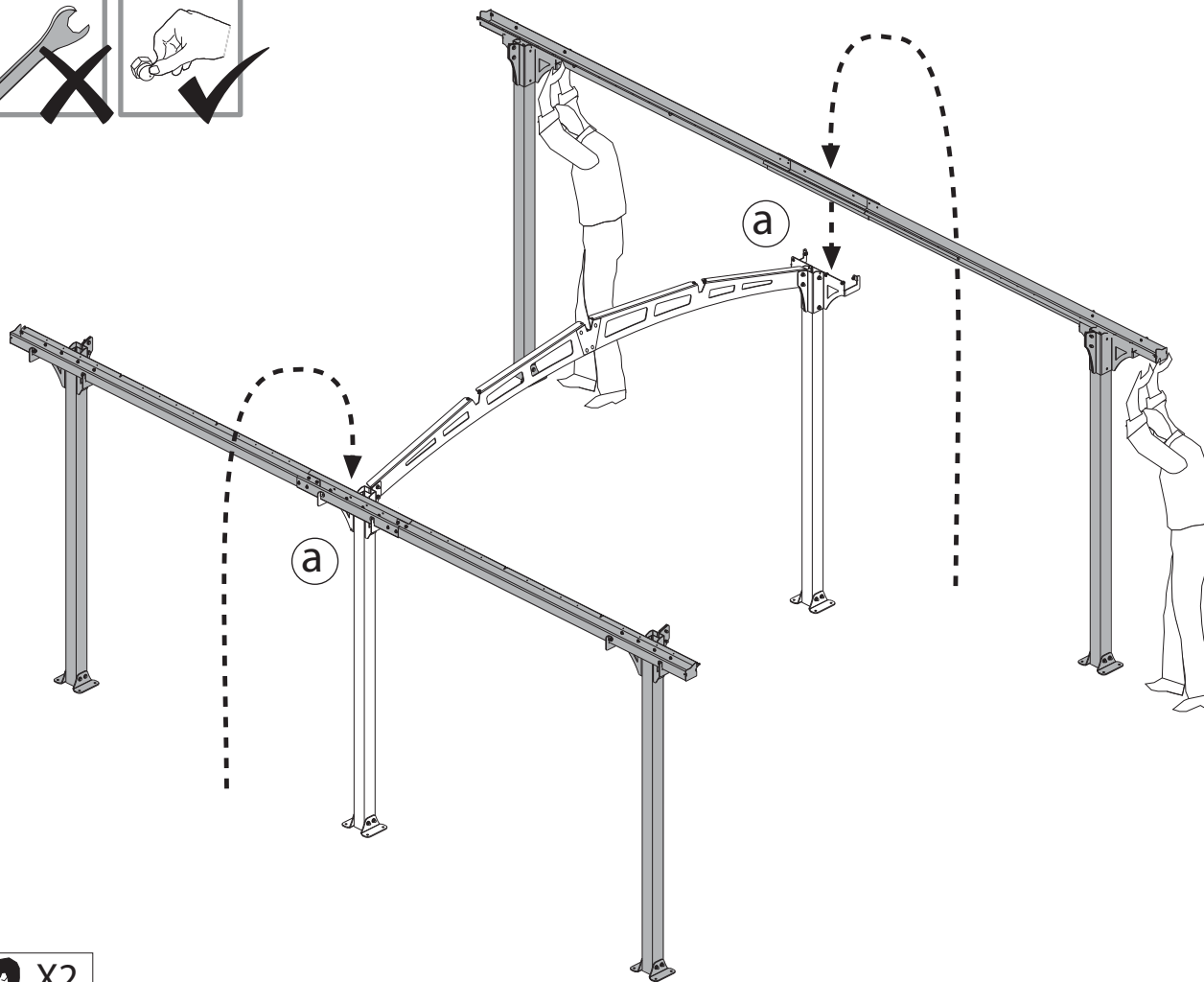
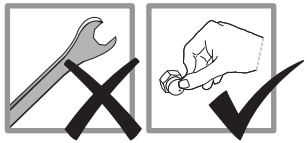


x12

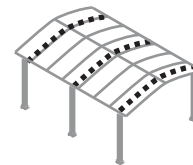
425



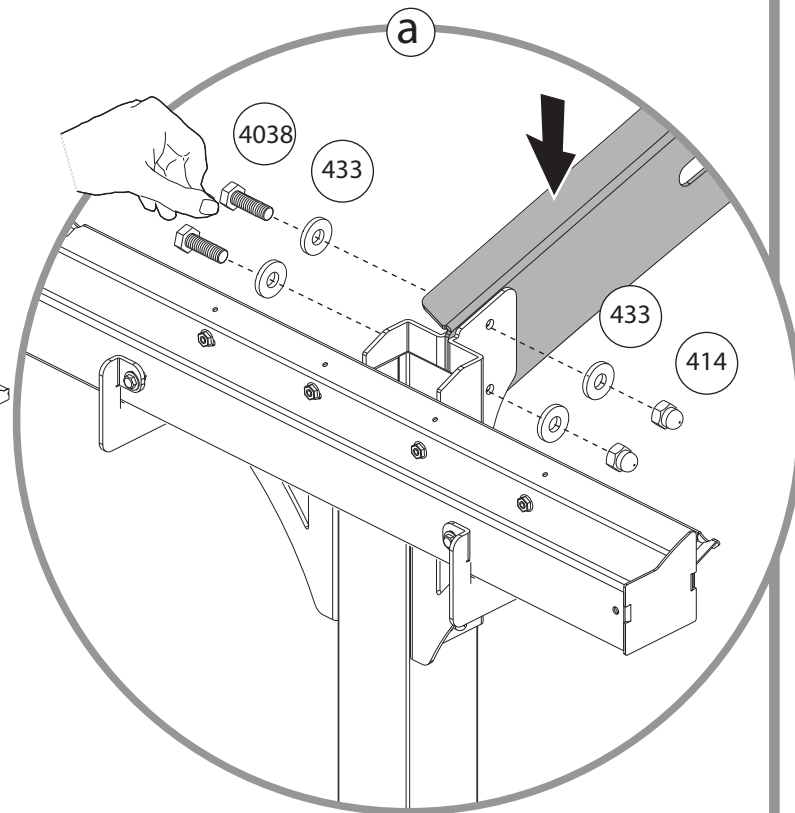
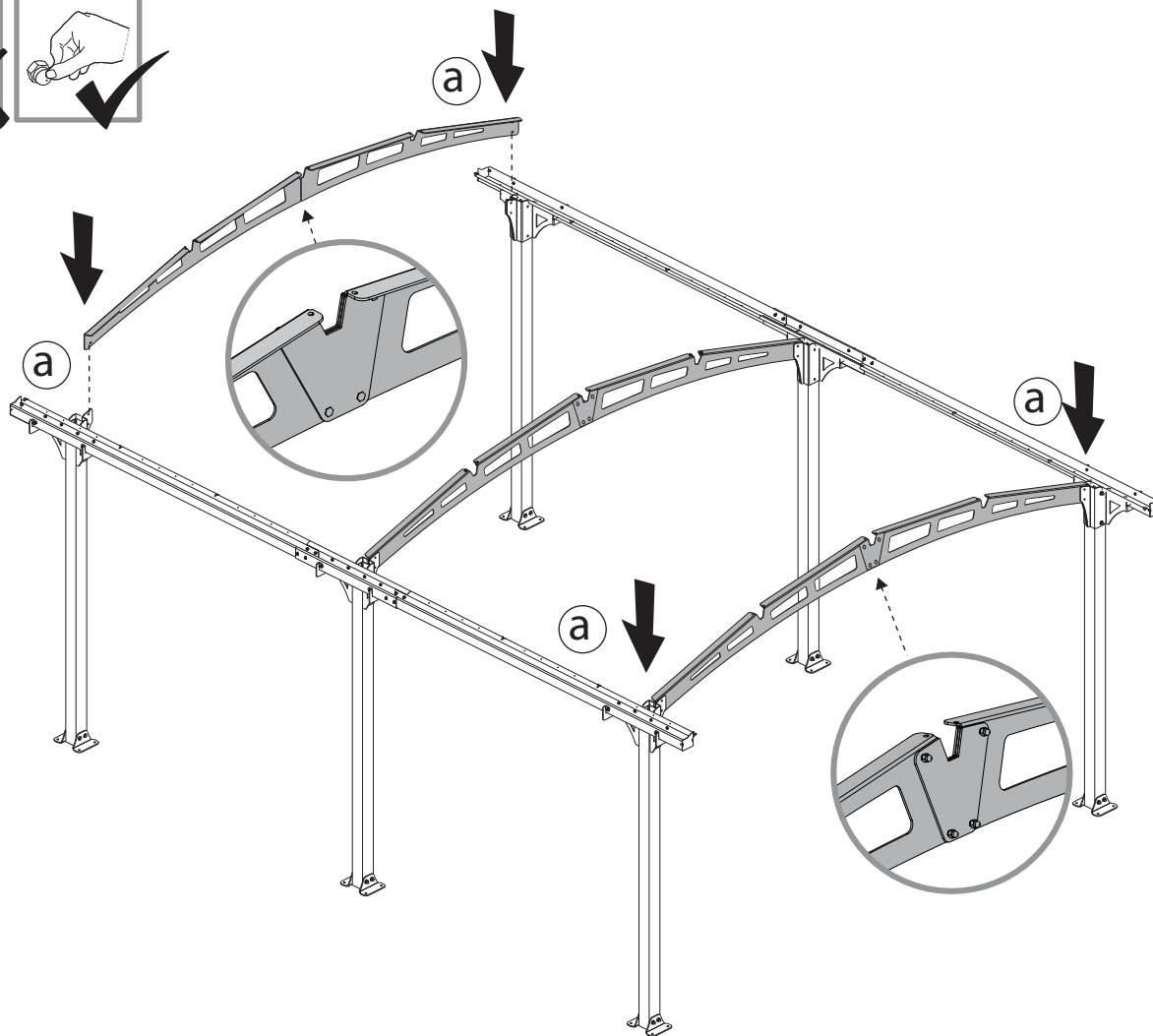
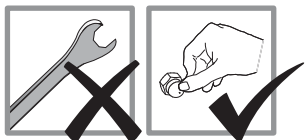
x12



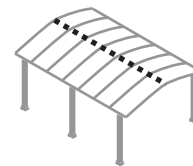
X2



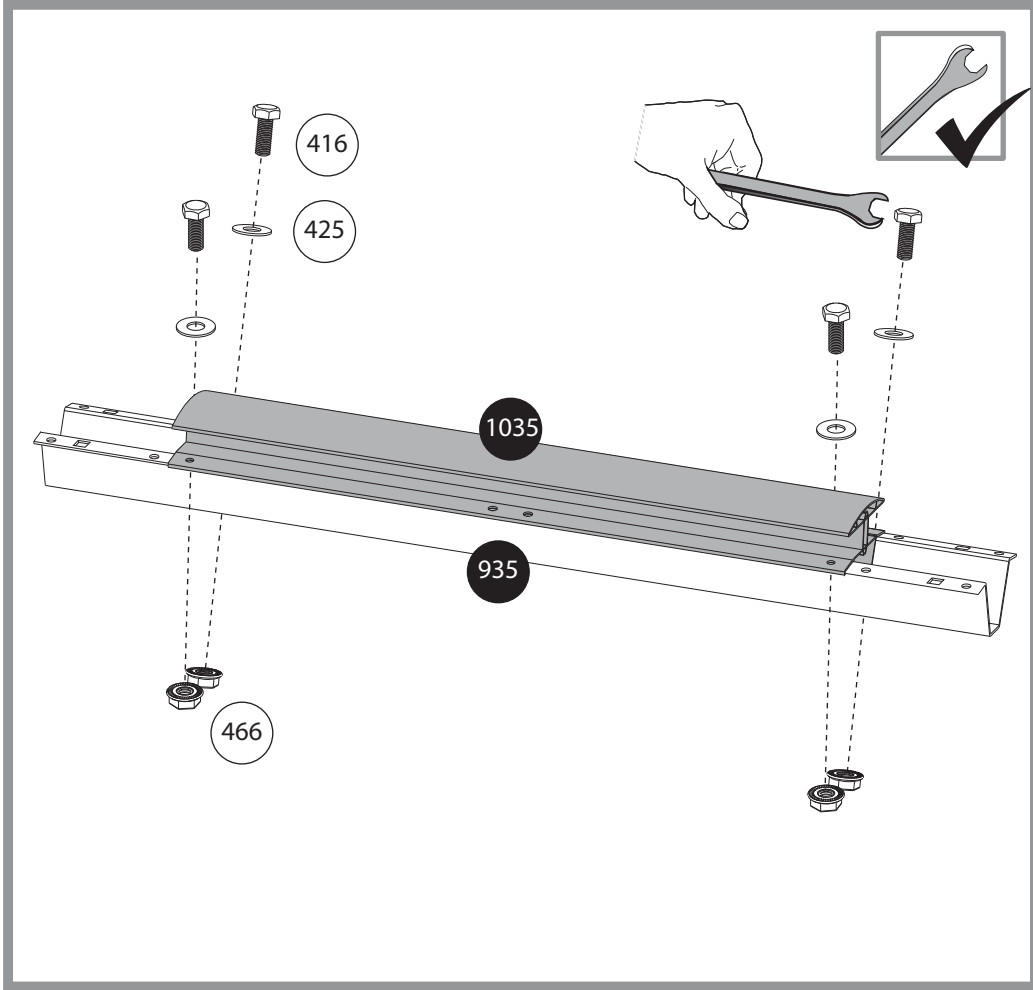
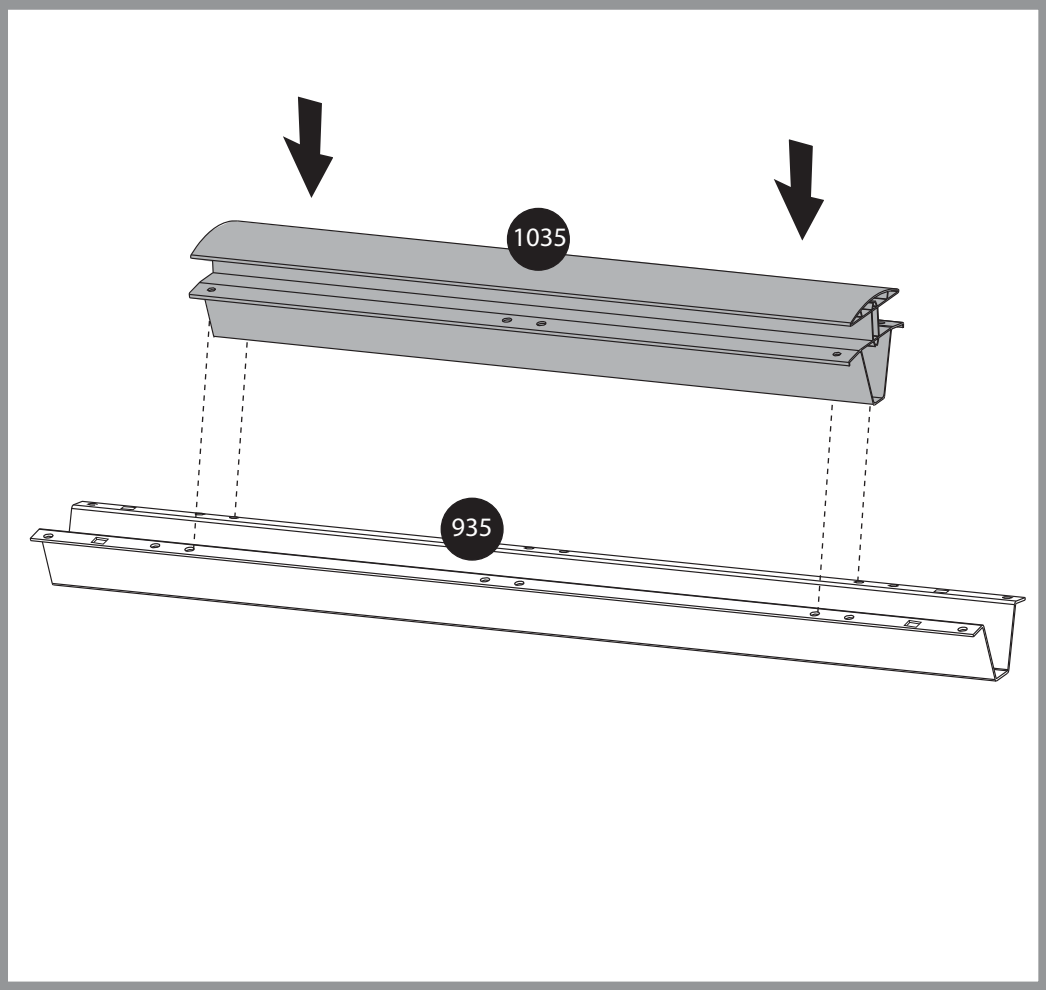
- 4038 x8
- 433 x16
- 414 x8

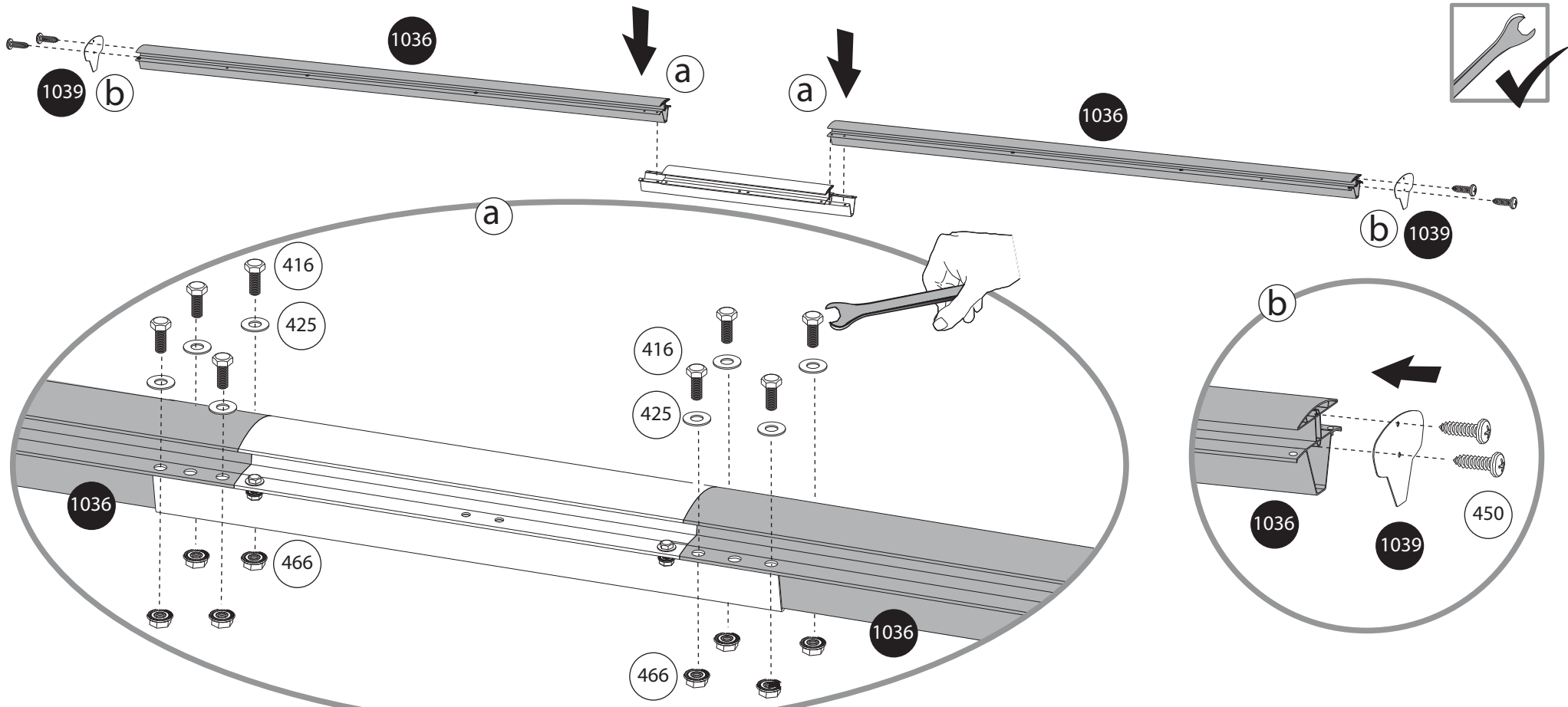
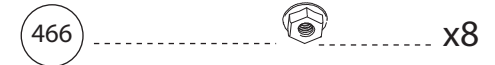
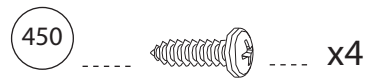
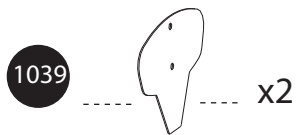
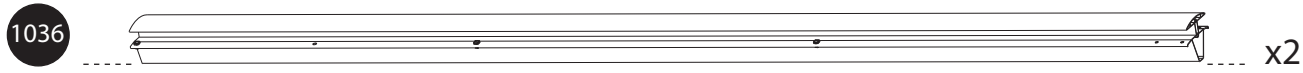
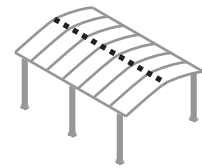


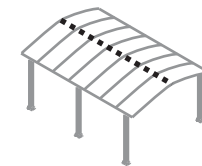
X2



- 1035 x1
- 935 x1
- 416 x4
- 425 x4
- 466 x4



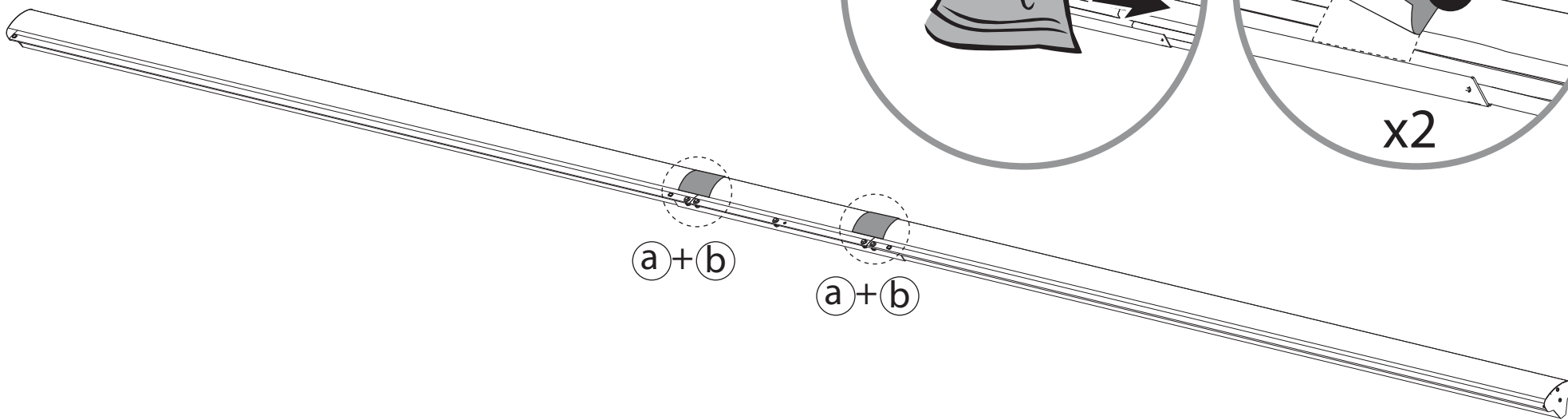
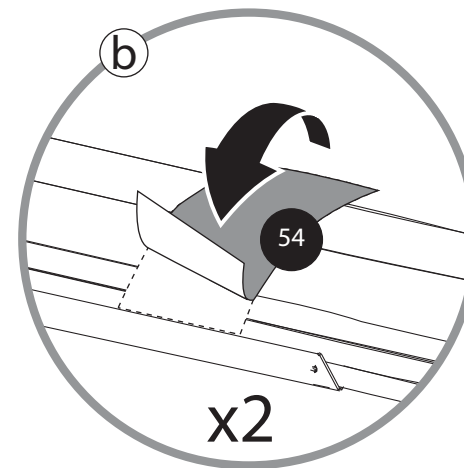
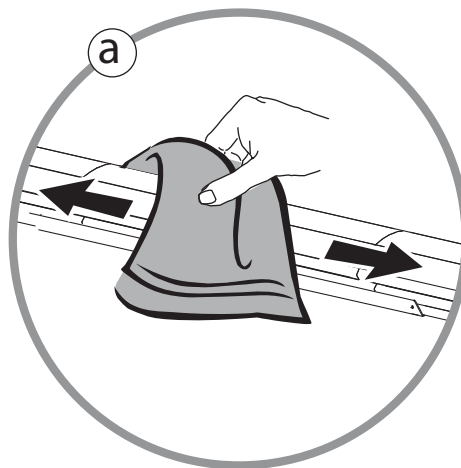


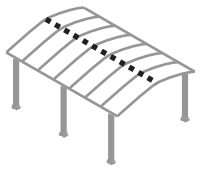


54

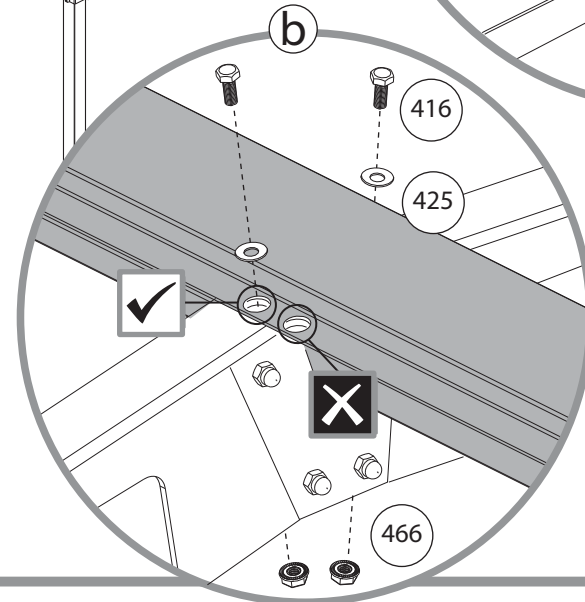
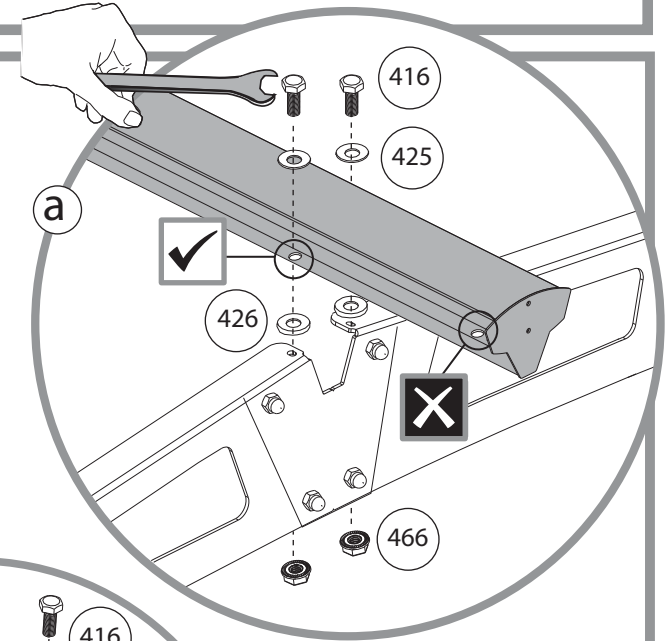
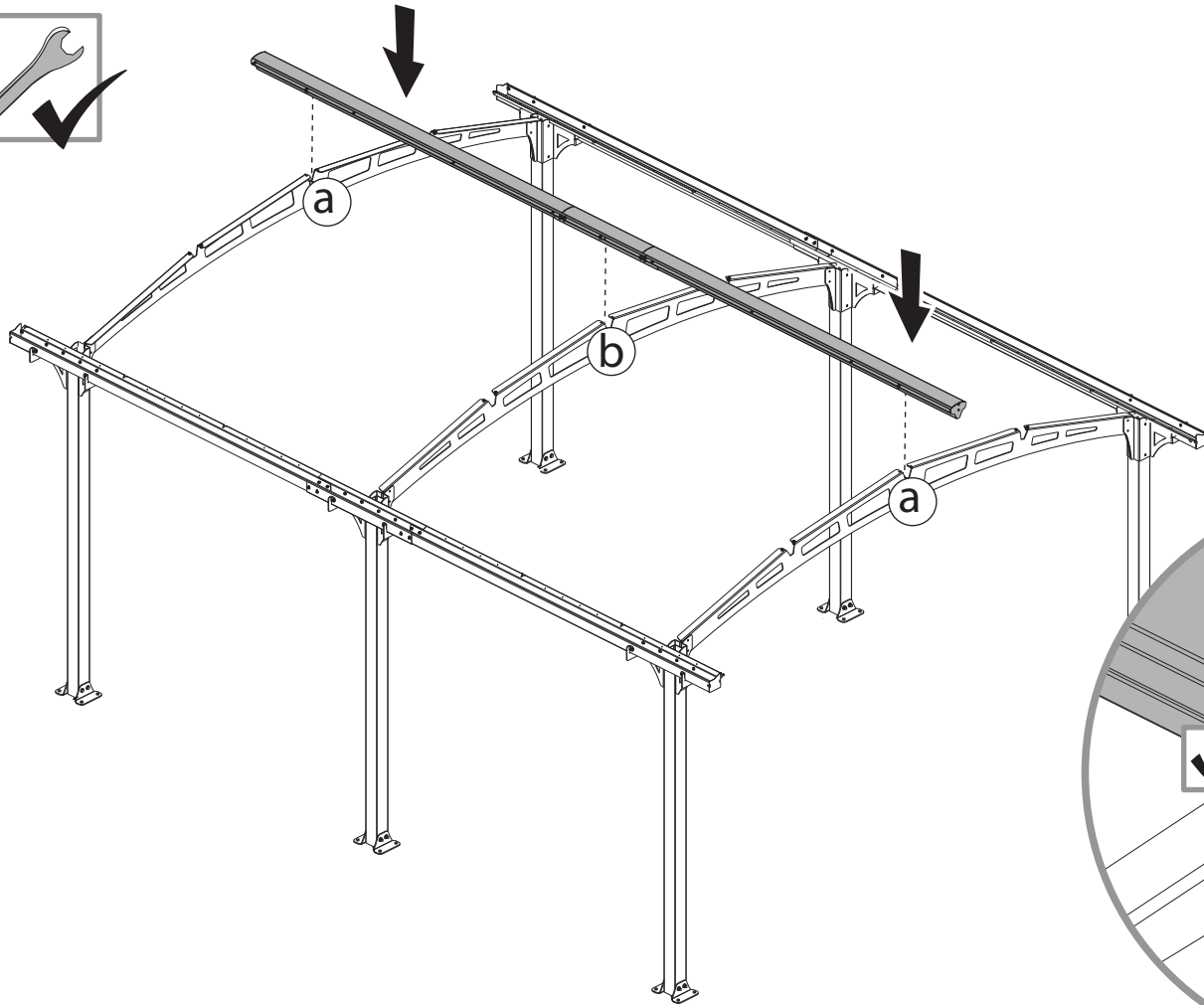


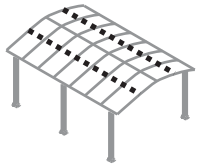
x2





- 416 x6
- 466 x6
- 425 x6
- 426 x4





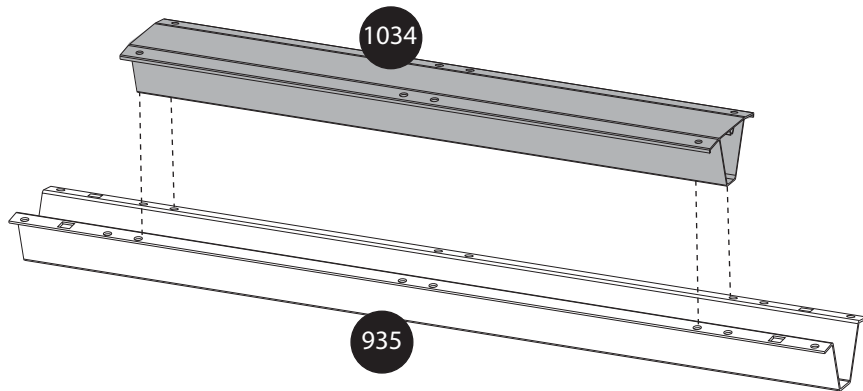
1034 x2

935 x2

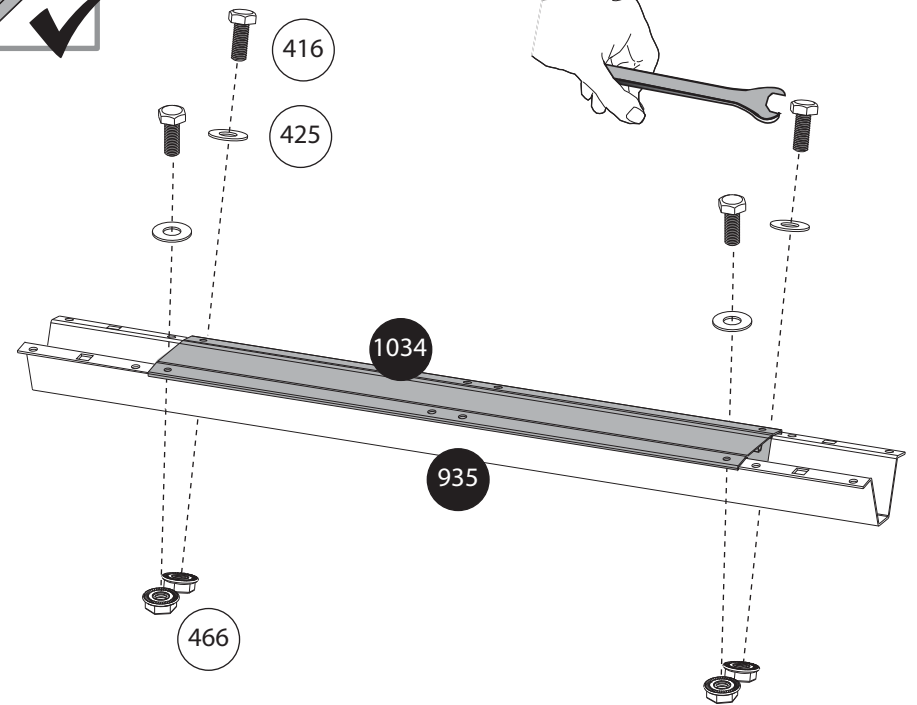
416 x8

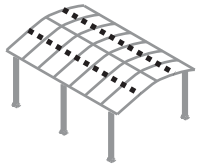
425 x8

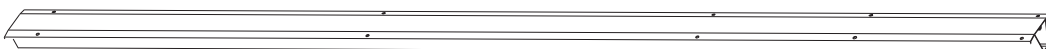

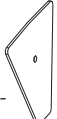



466 x8

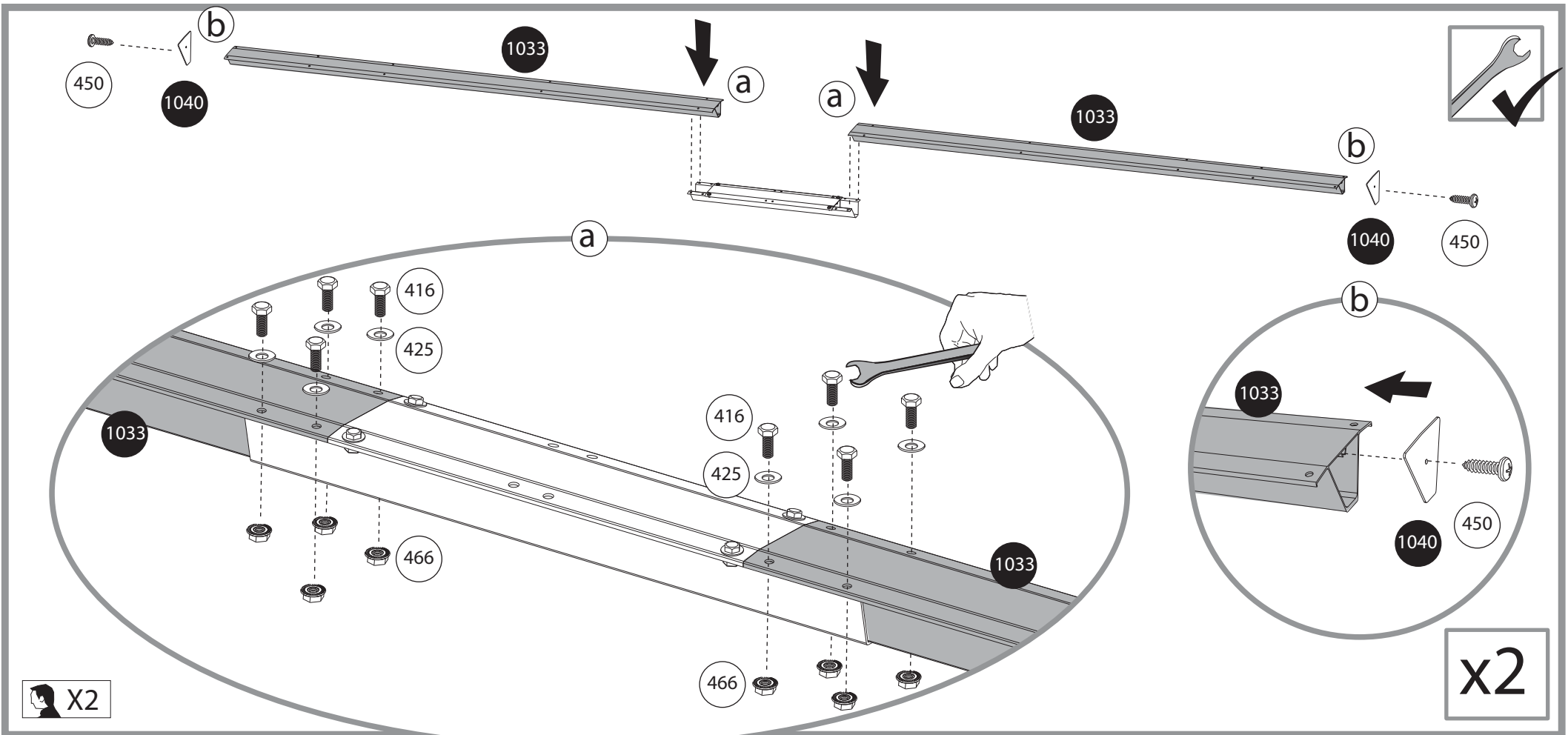


x2





1033 	x4	416 	x16
1040 	x4	425 	x16
450 	x4	466 	x16



1033 **1033** **1033** **1033**

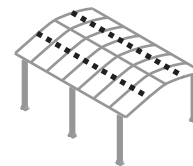
450 **1040** **450** **1040** **450** **1040**

416 **425** **416** **425** **416** **425** **416** **425**

466 **466** **466** **466** **466** **466** **466** **466**

a **a** **b** **b** **b**

x2

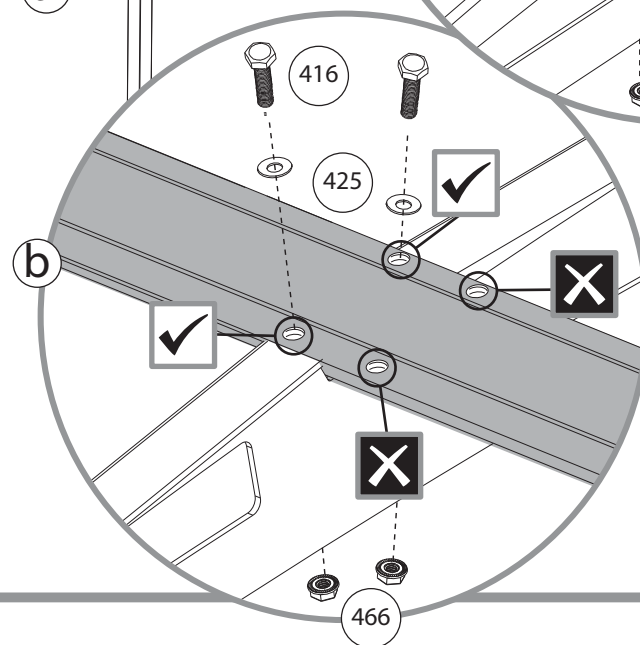
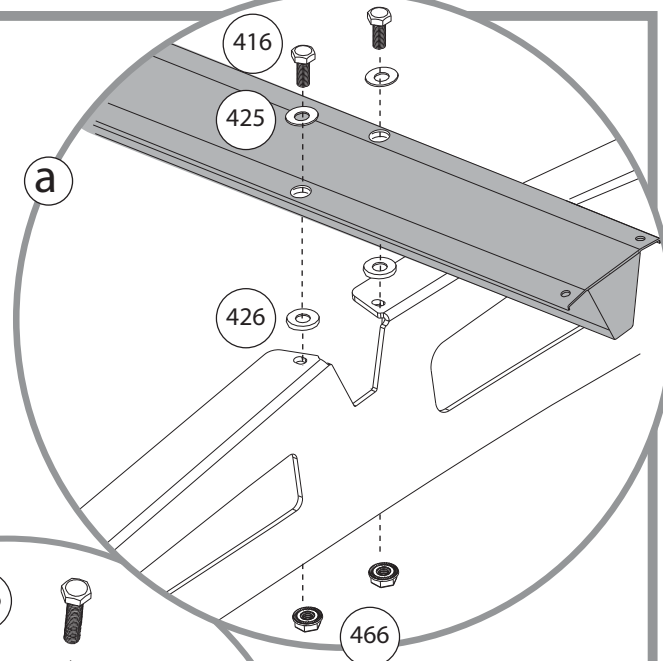
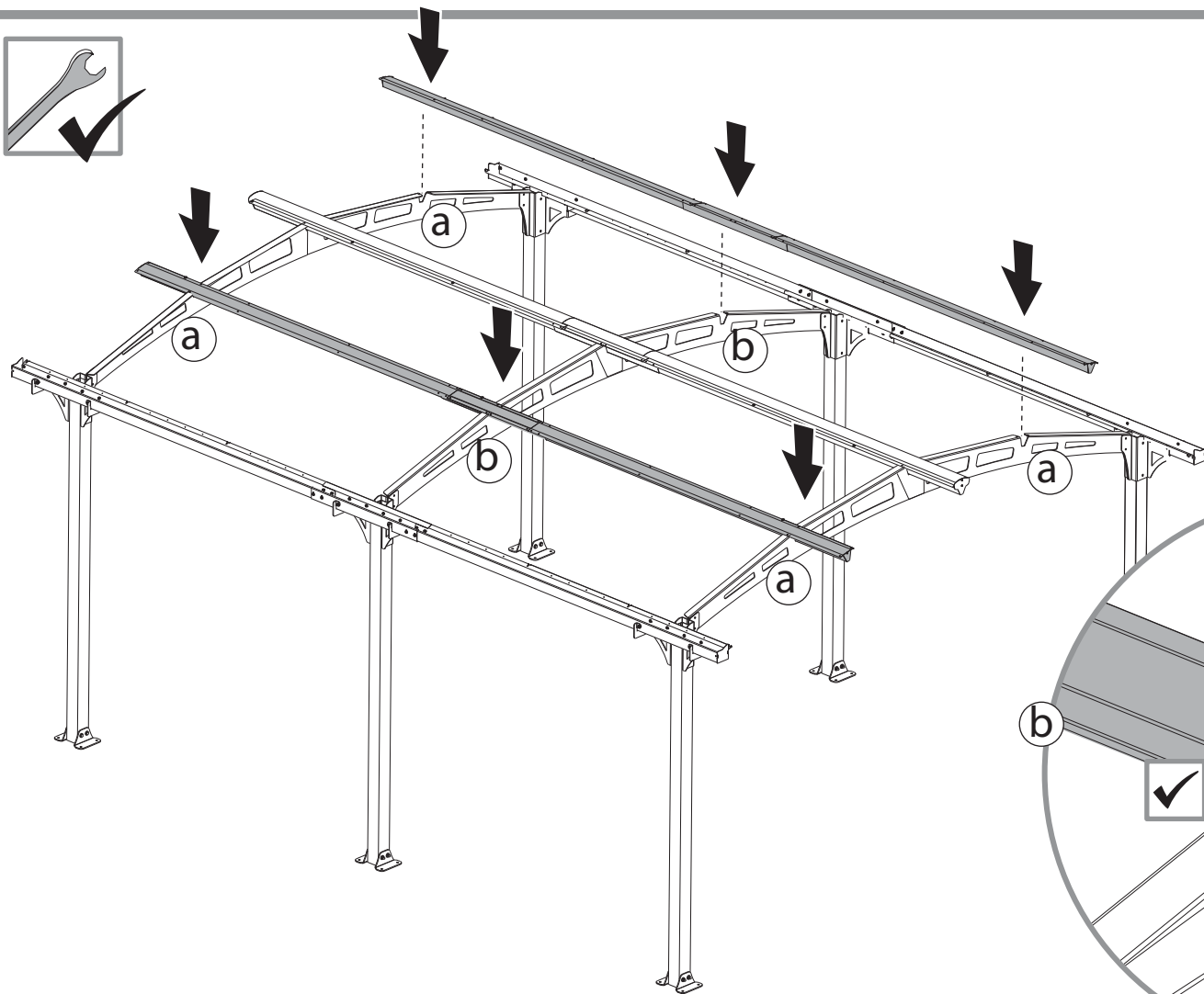


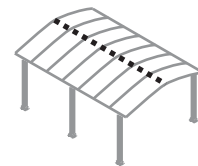
416 x12

466 x12

425 x12

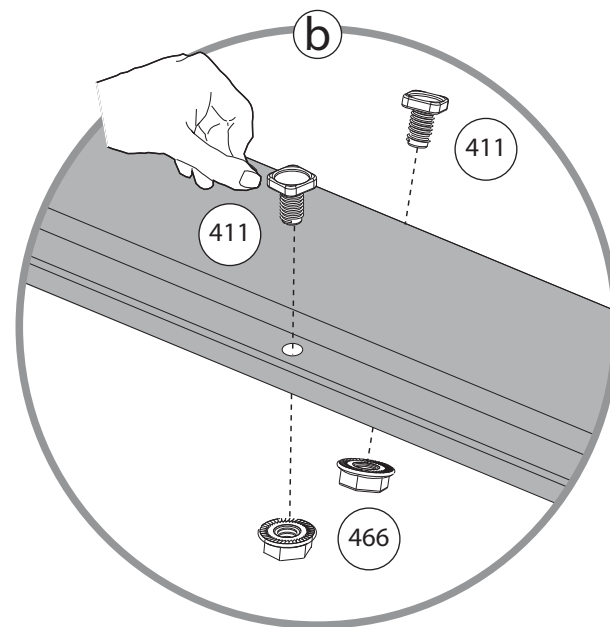
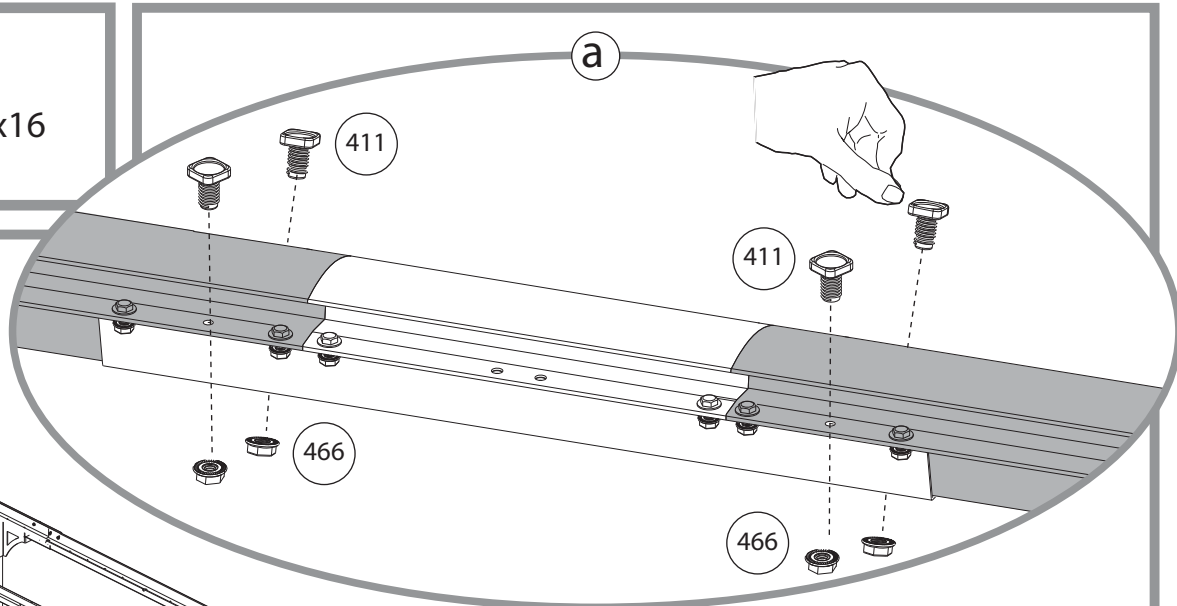
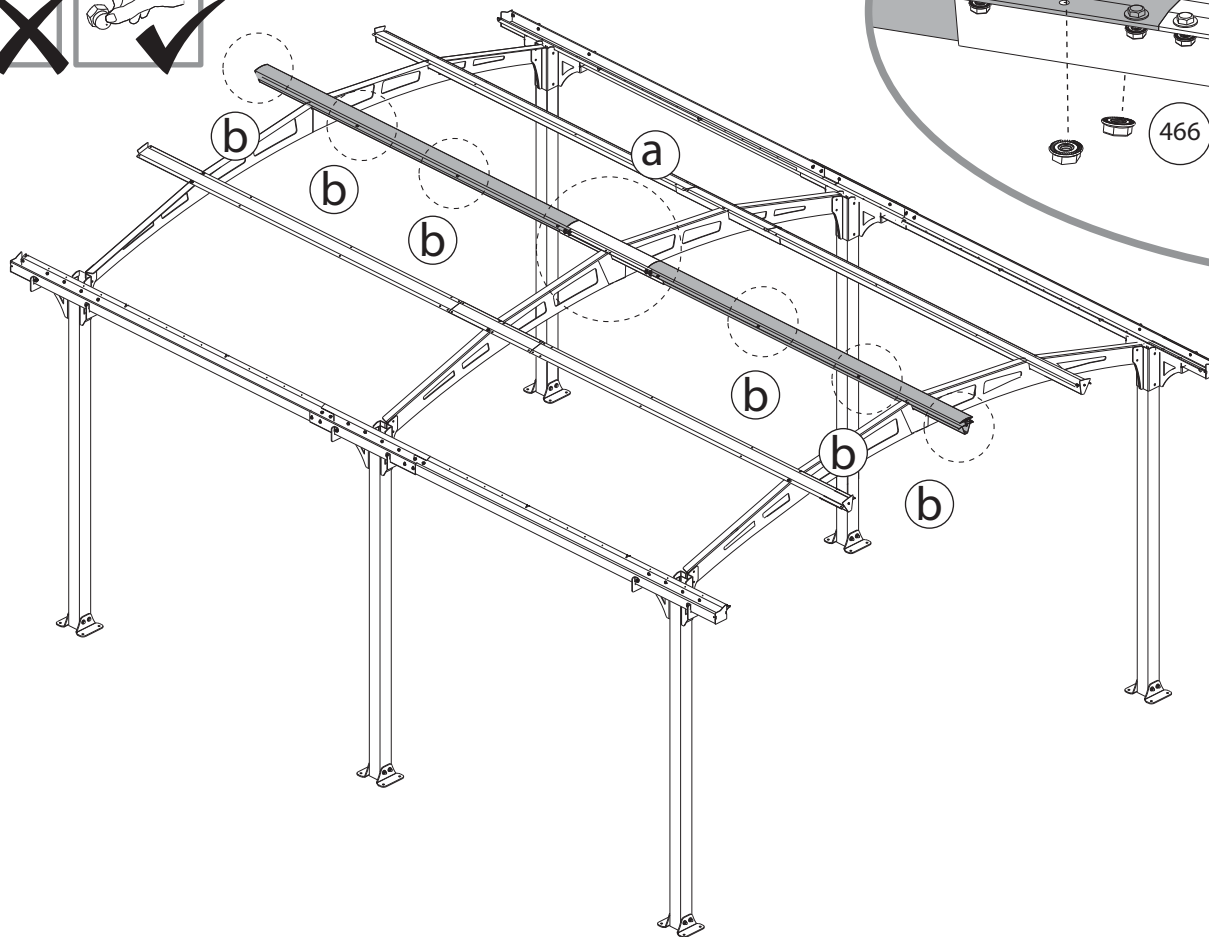
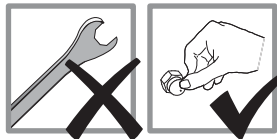
426 x8

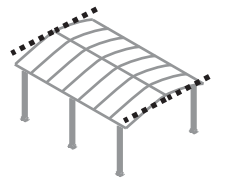




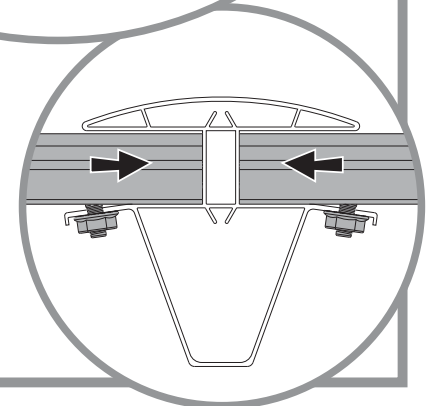
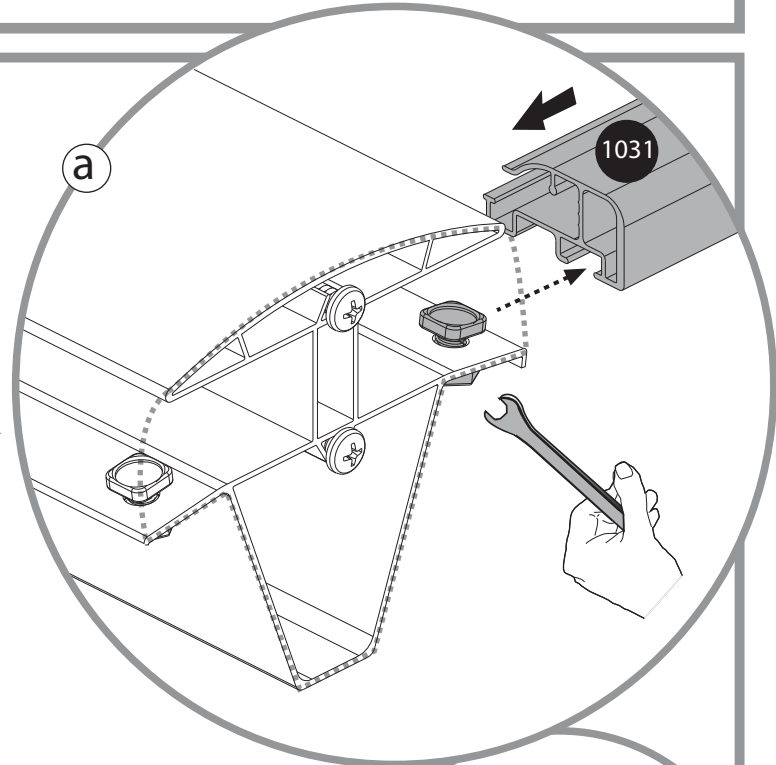
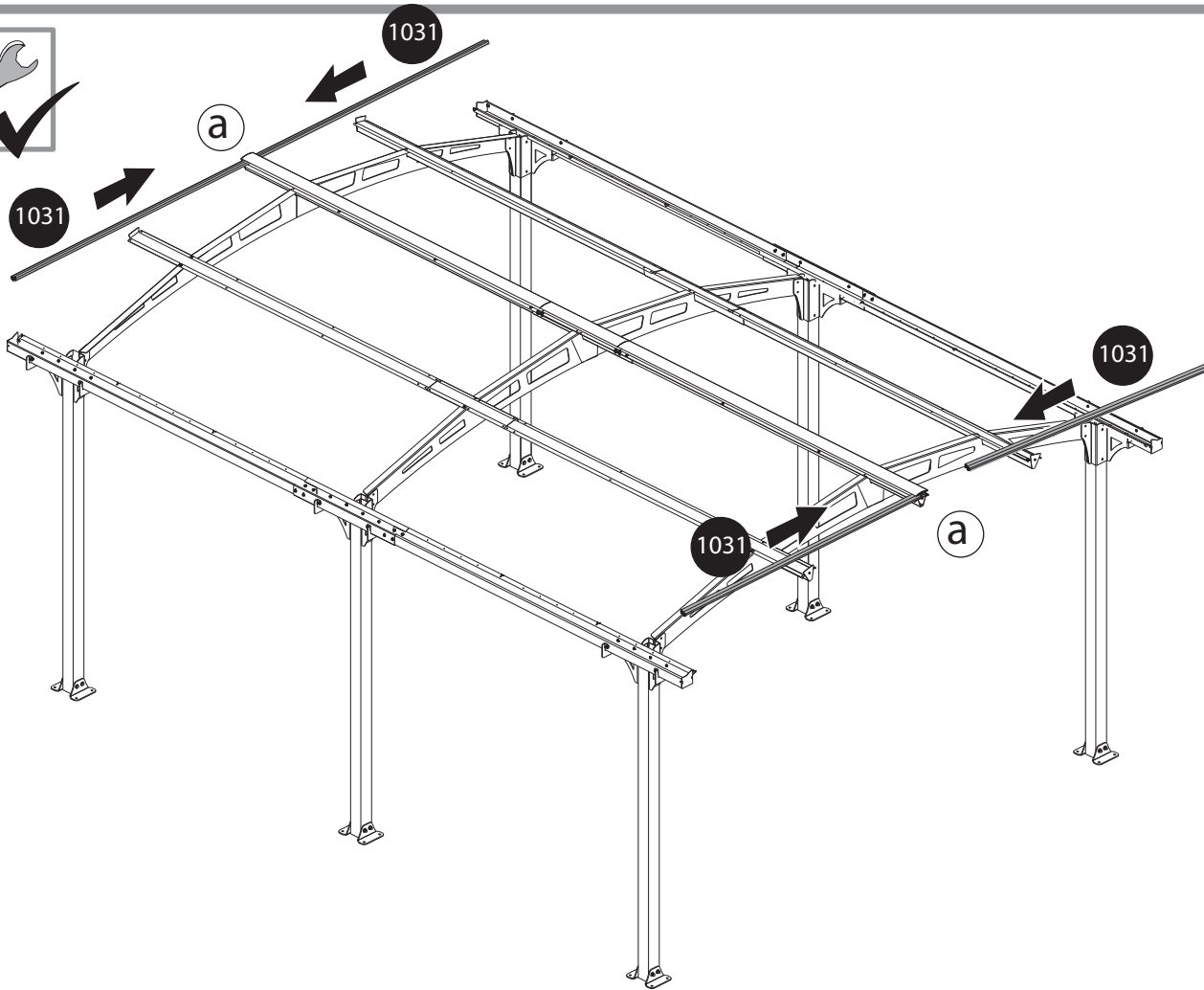
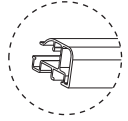
411 x16

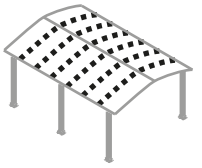
466 x16





1031 x4

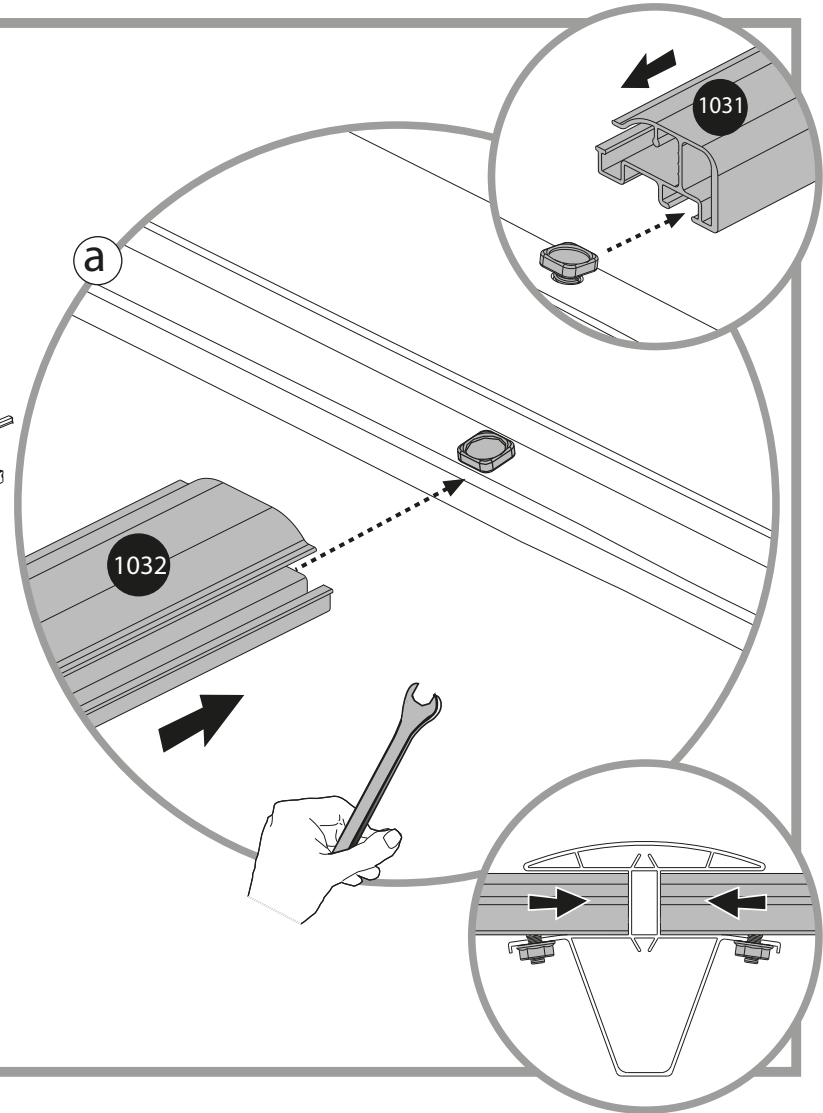
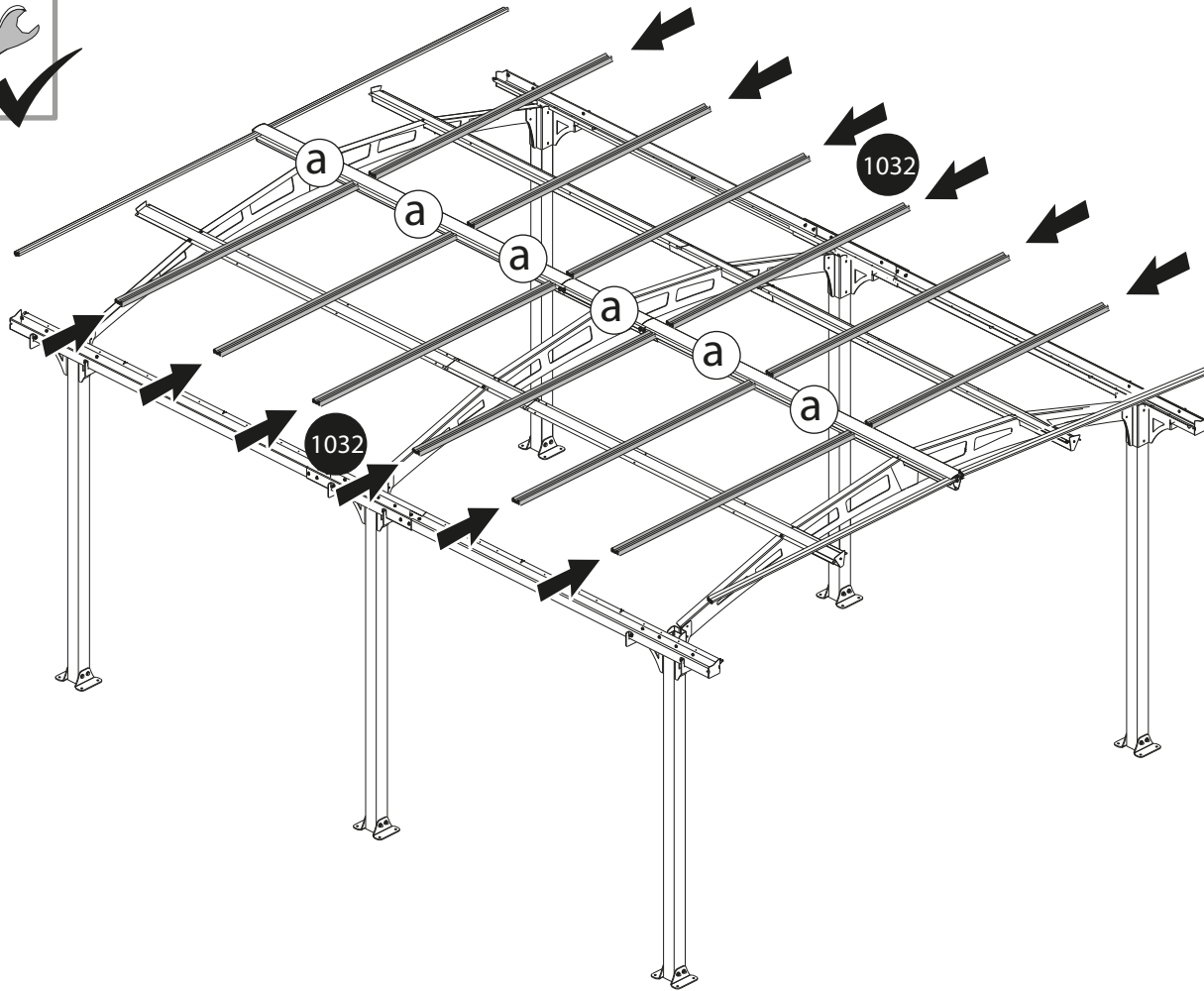


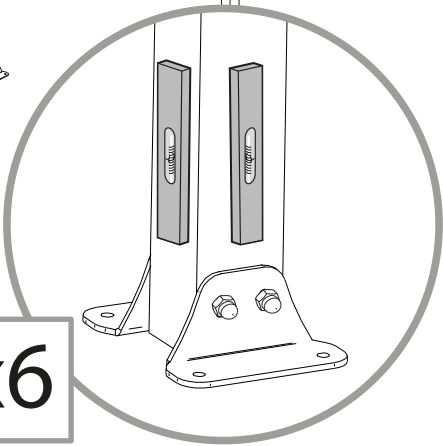
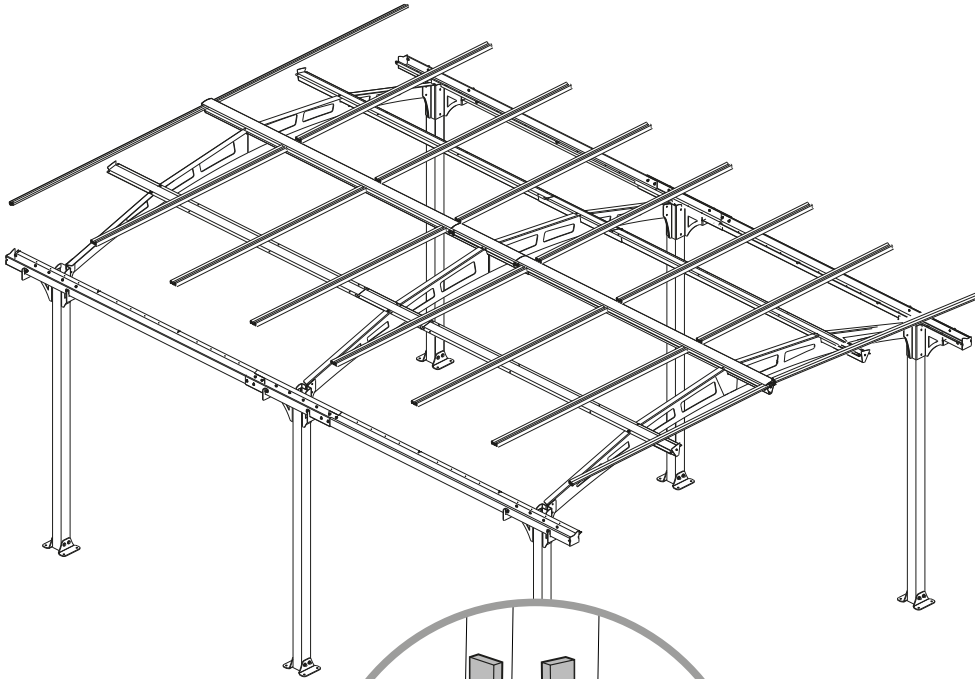
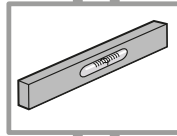
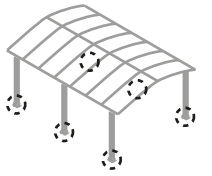


1032

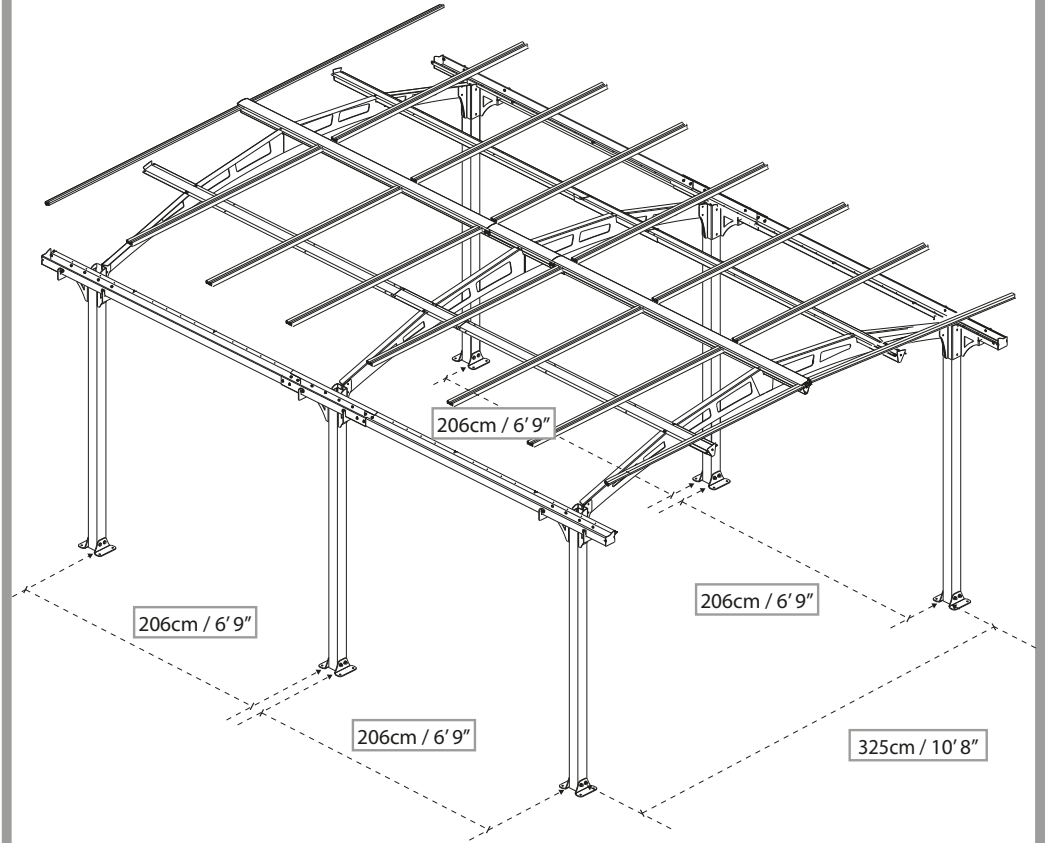


.... x12





x6

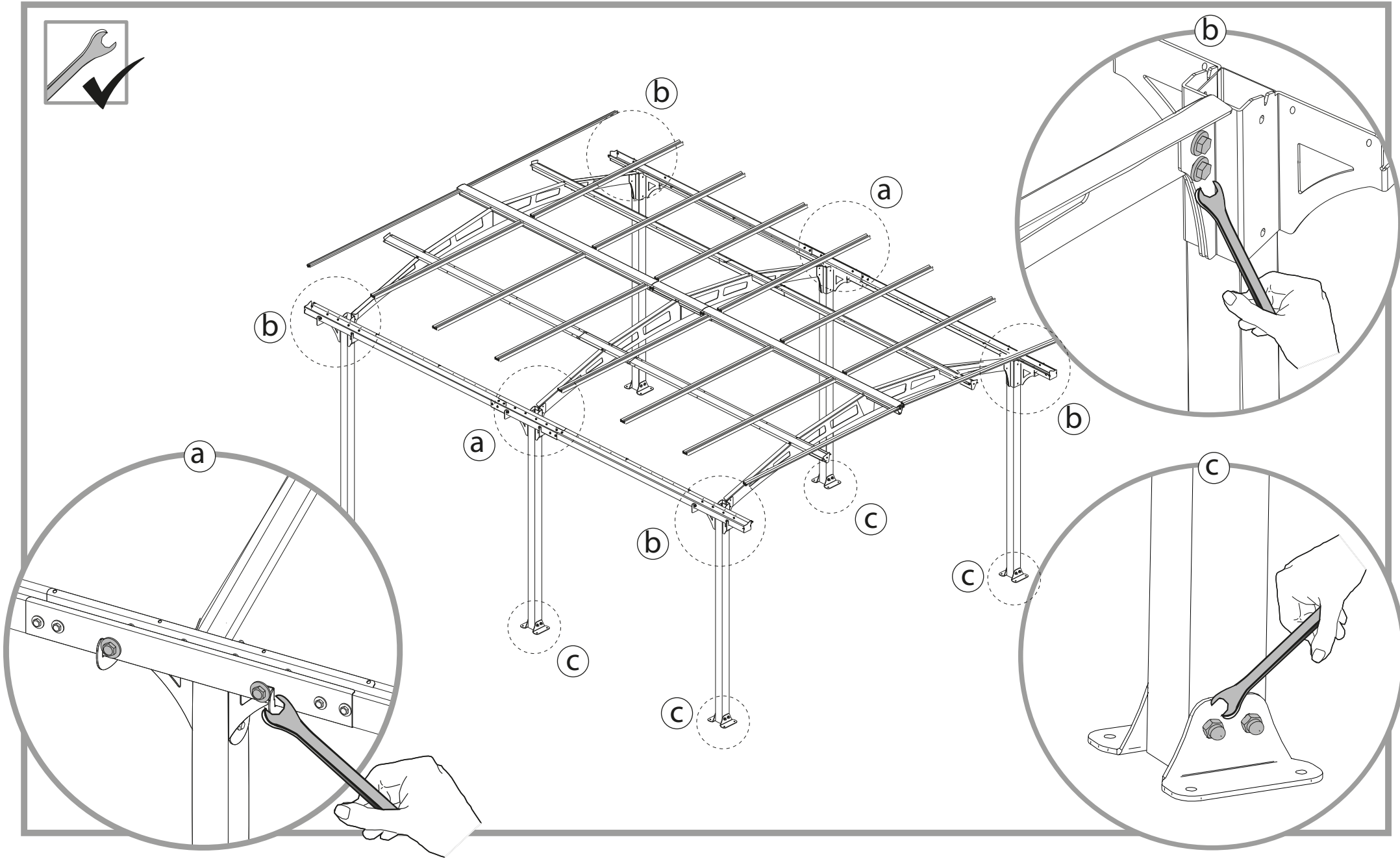
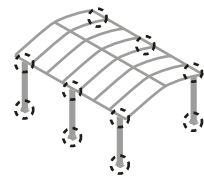


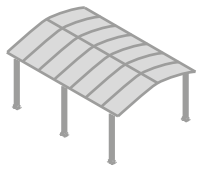
206cm / 6'9"

206cm / 6'9"

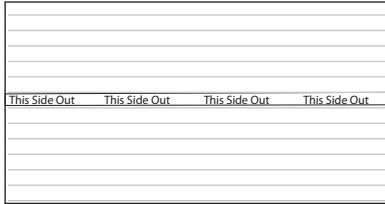
206cm / 6'9"

325cm / 10'8"

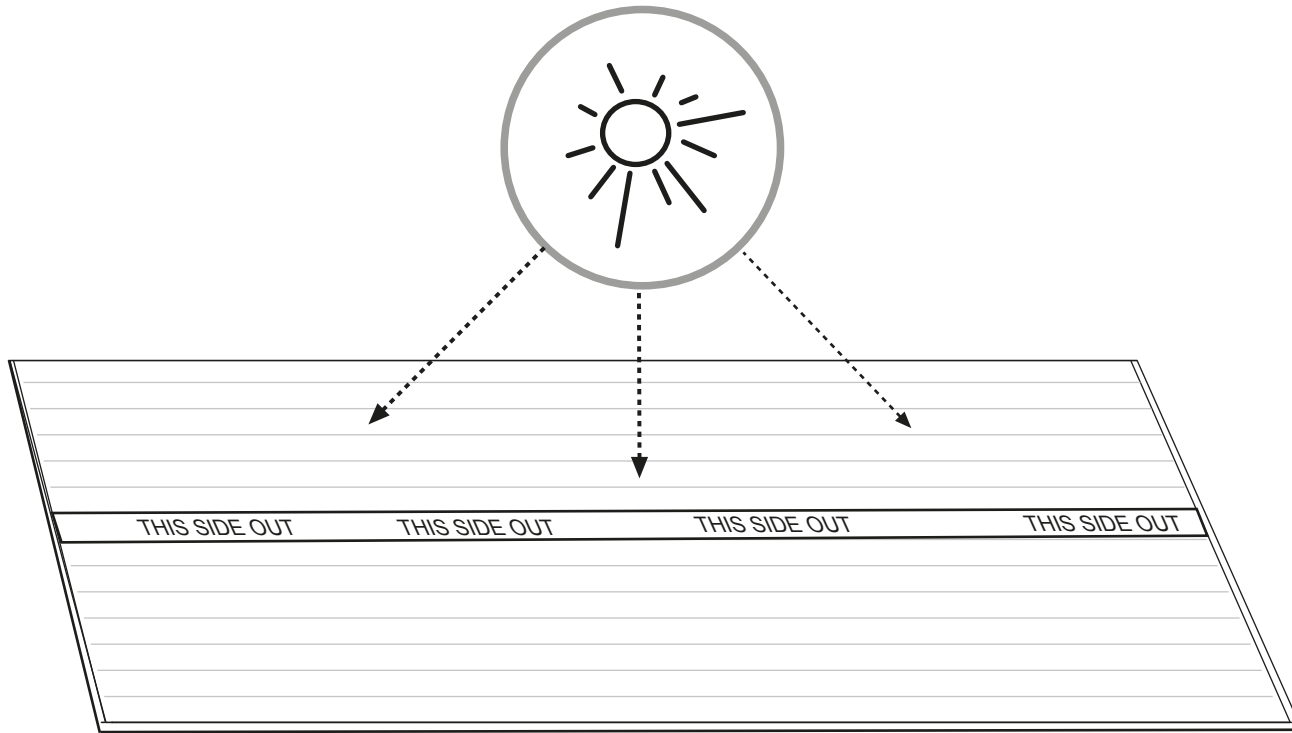




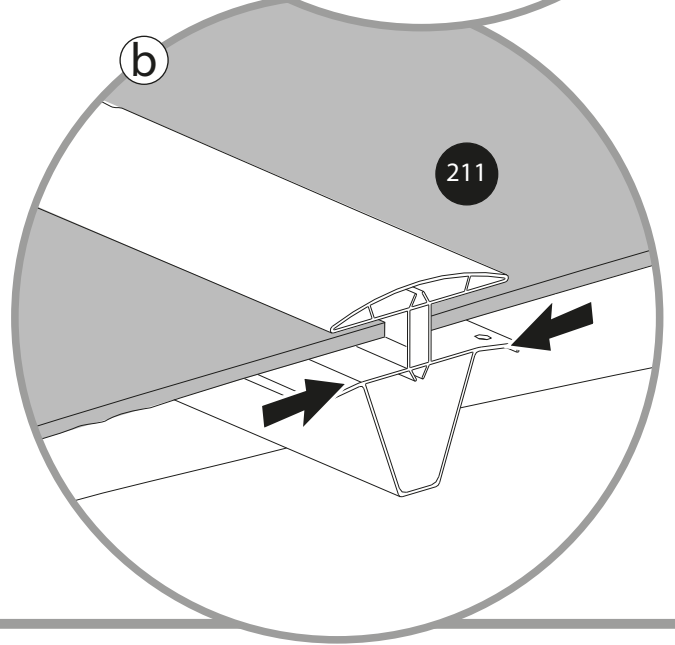
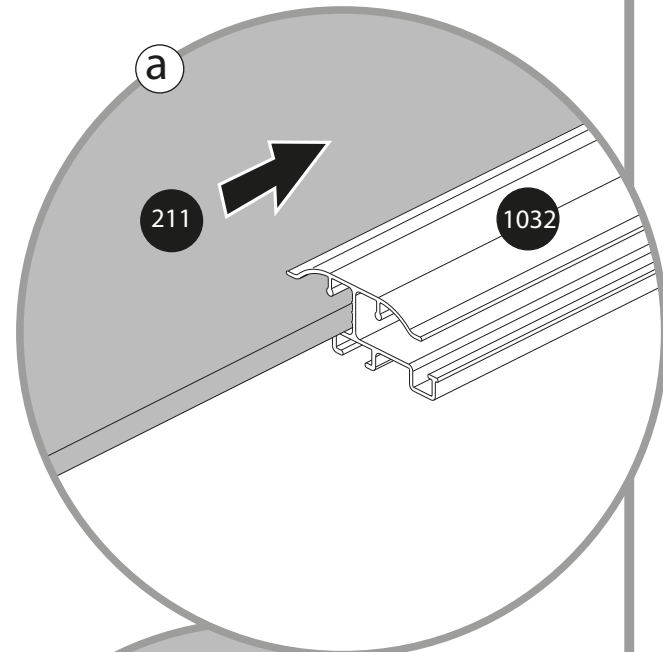
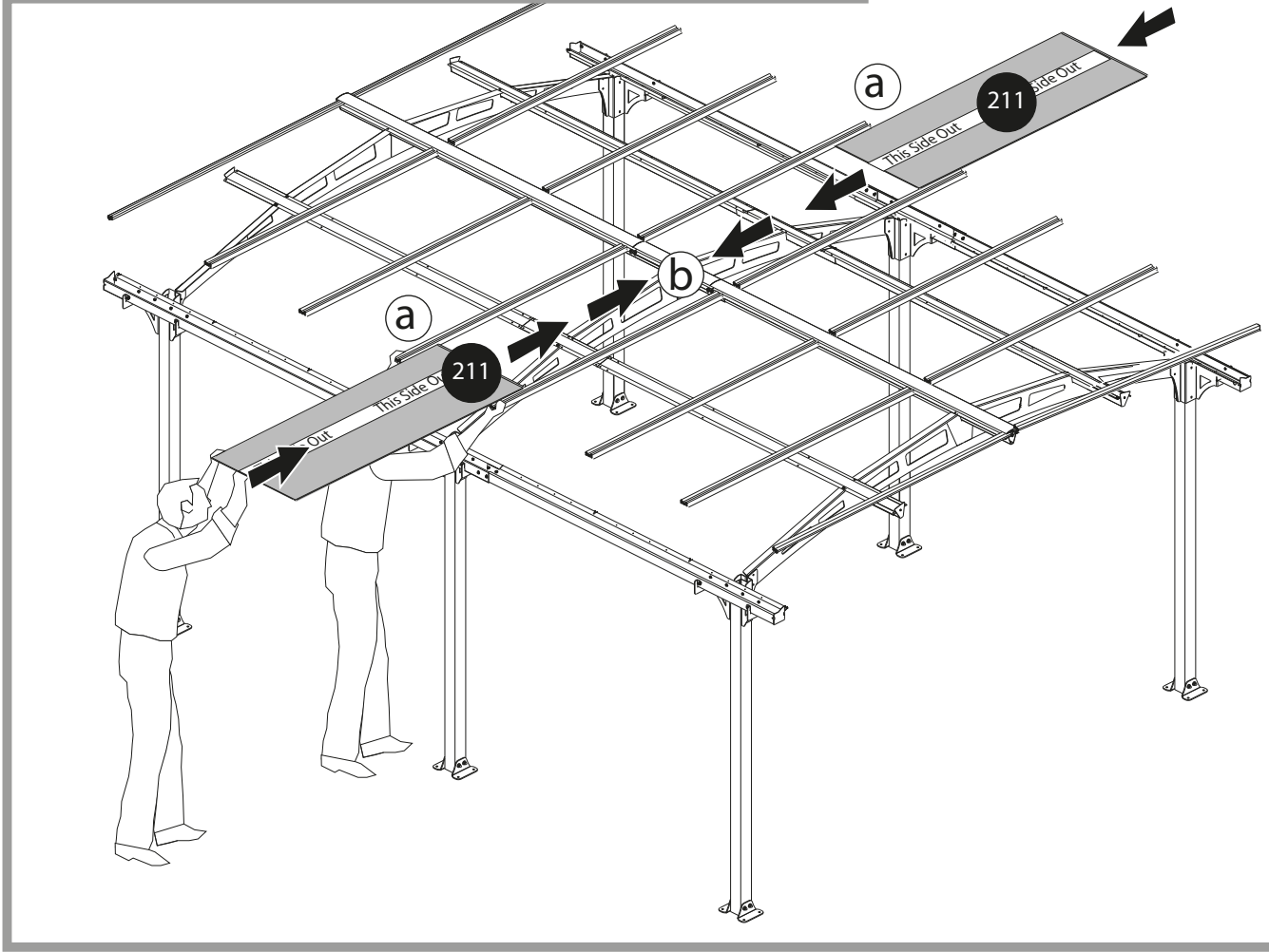
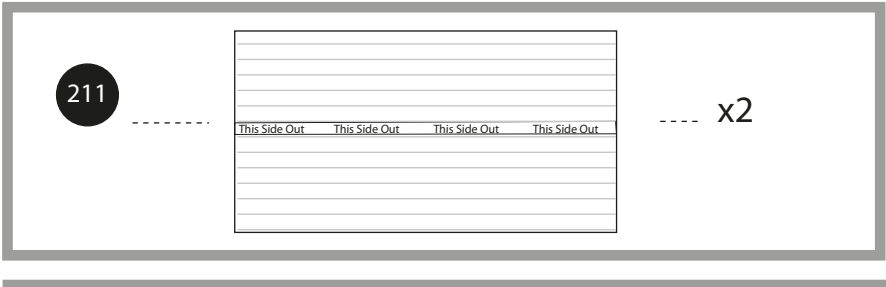
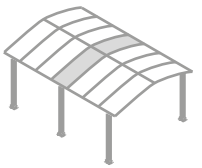
211

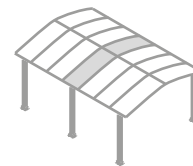


.... x14



x14

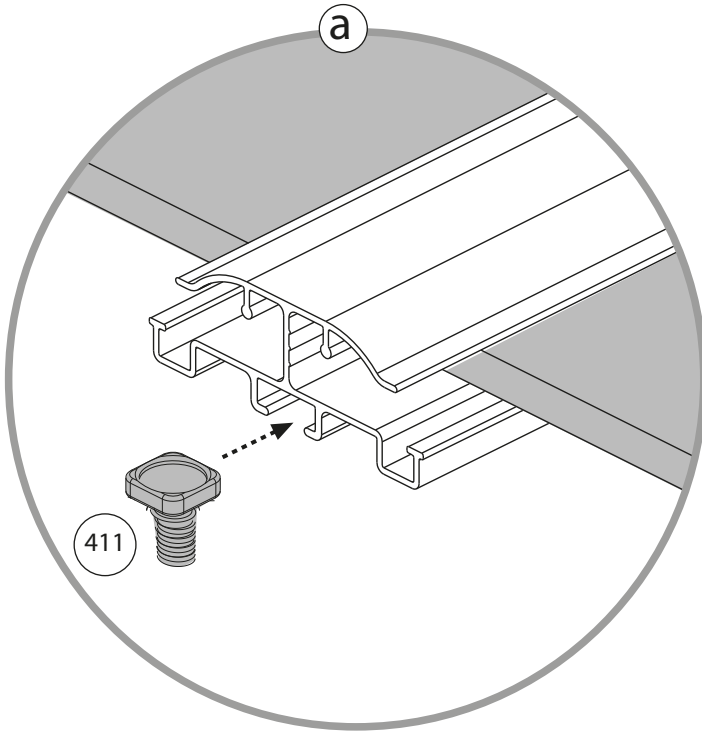
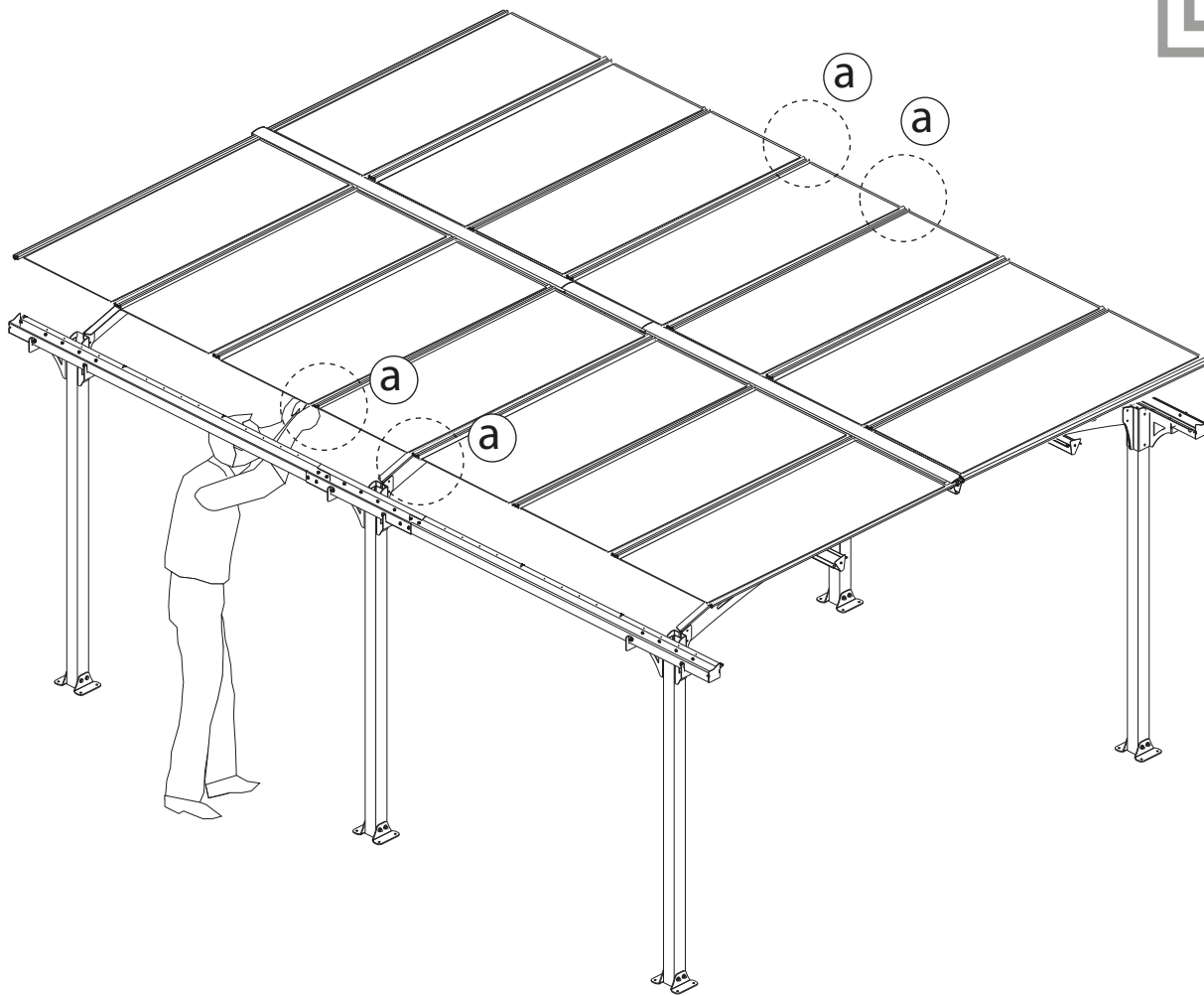


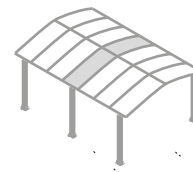


411



x4

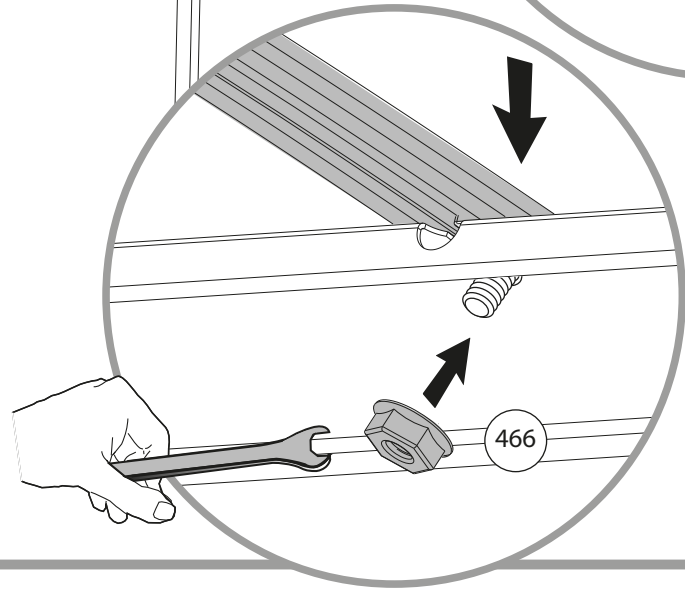
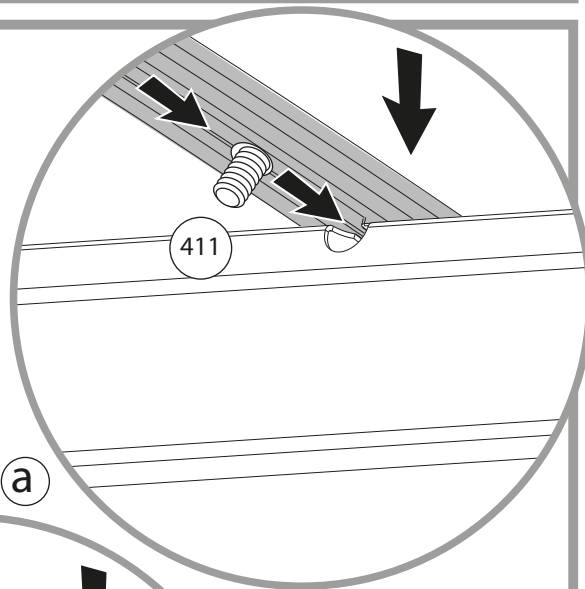
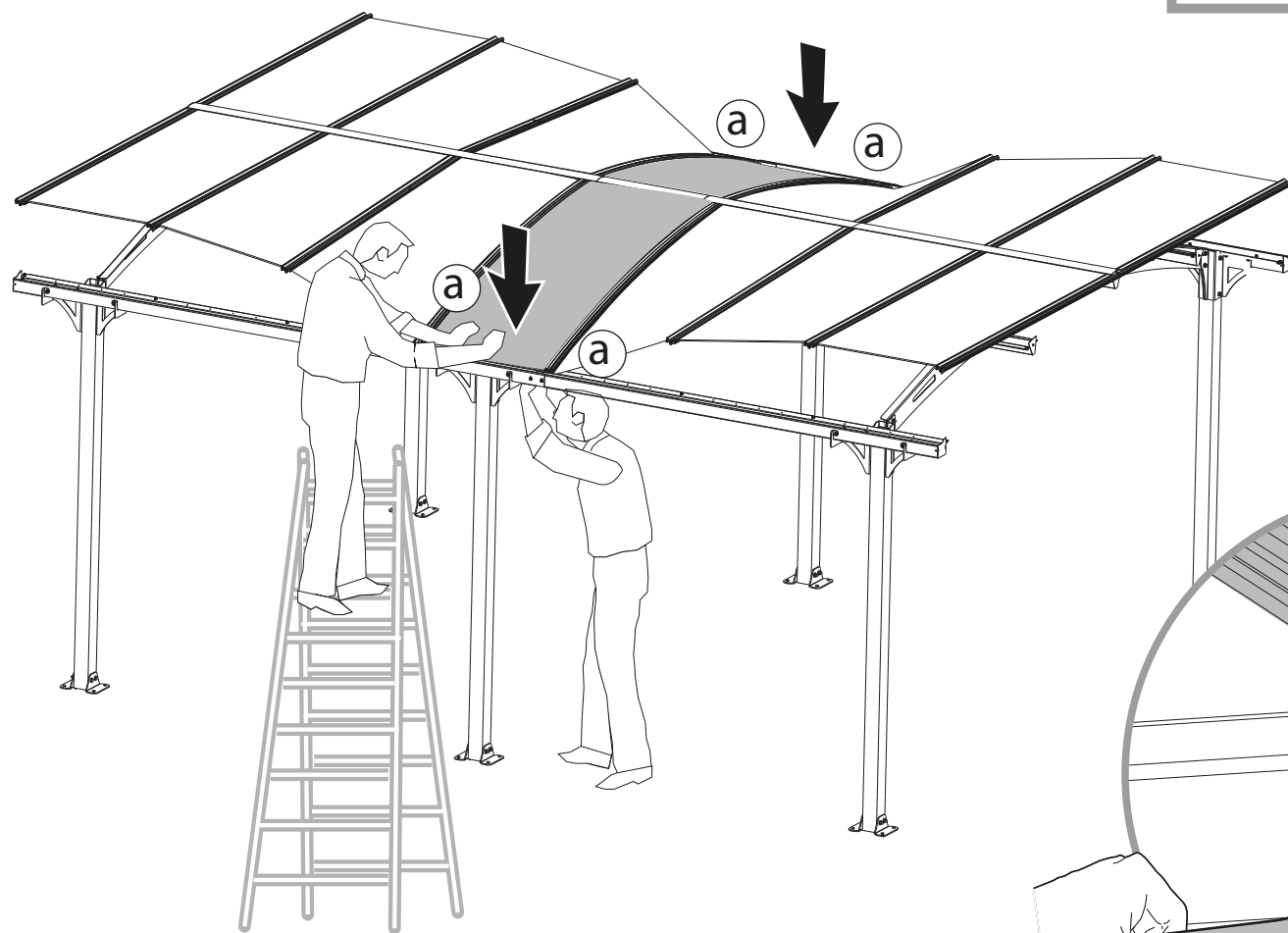


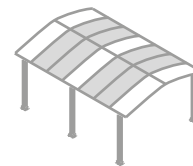



466



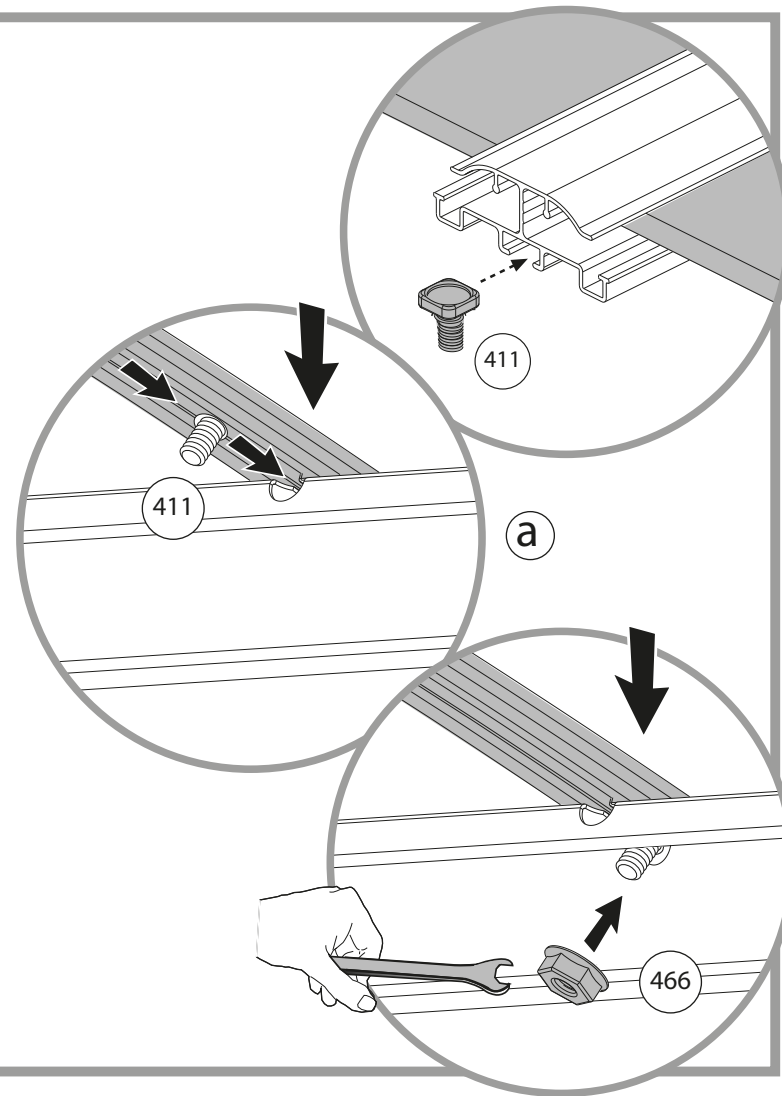
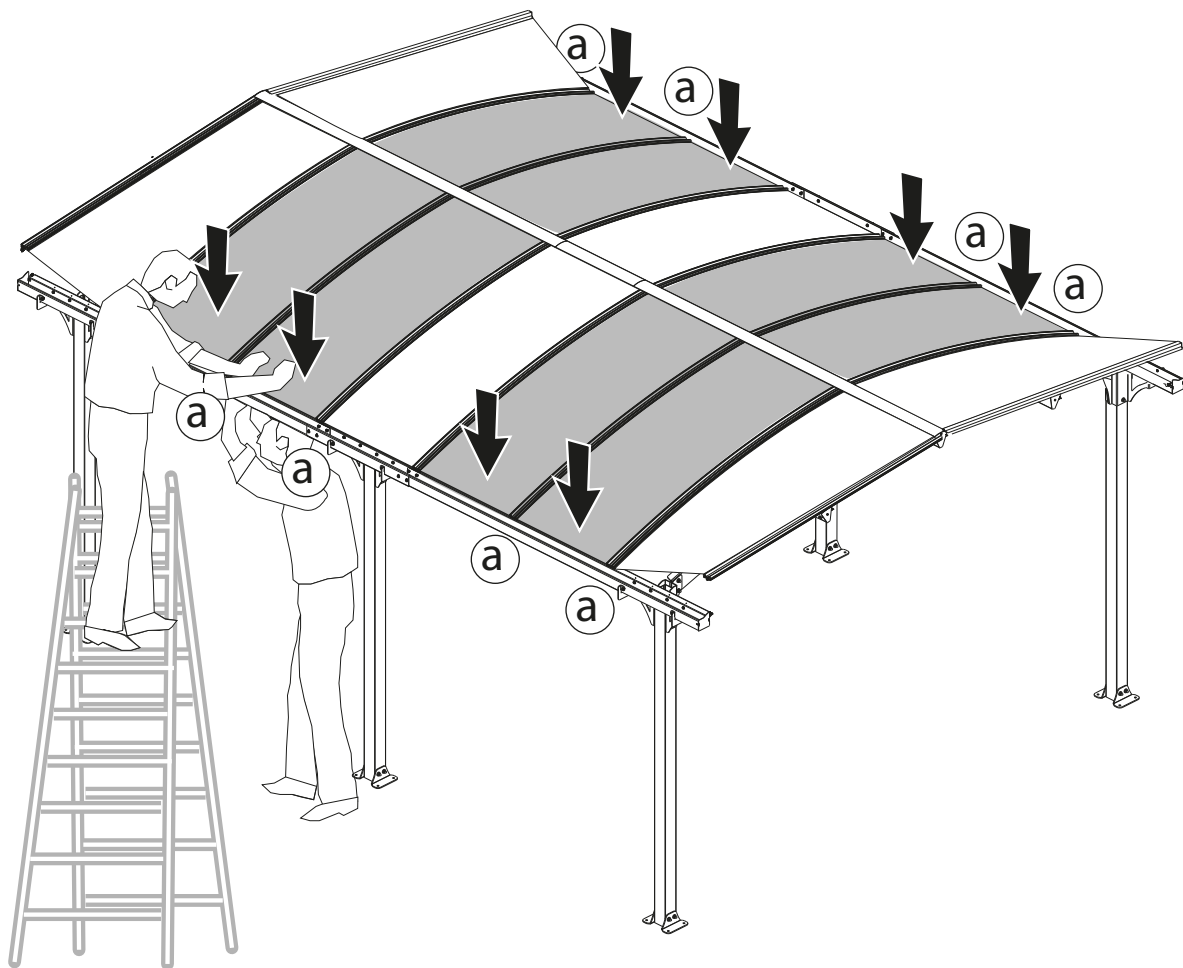
x4

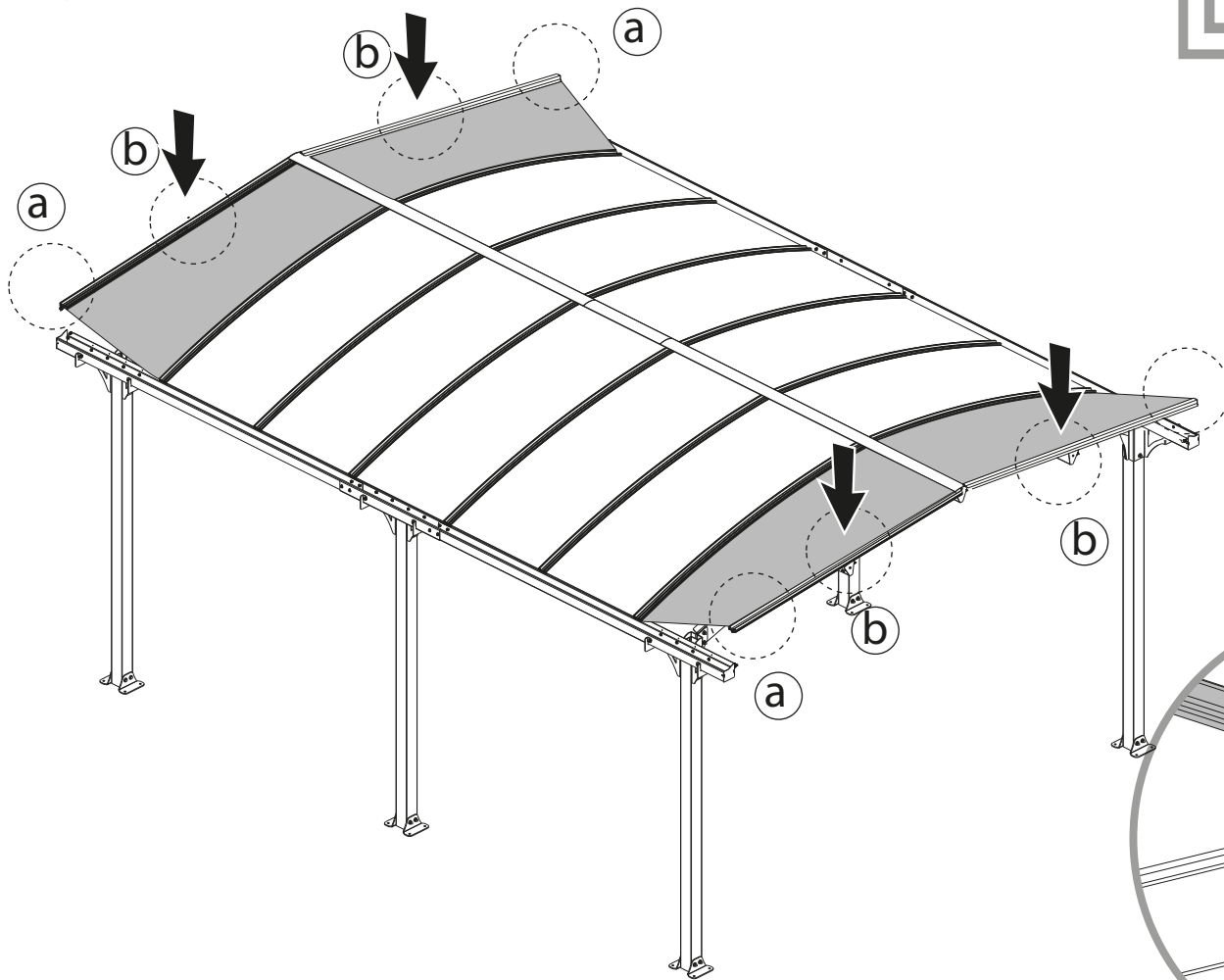
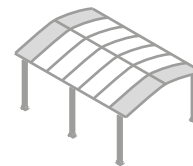




466  x8

411  x8





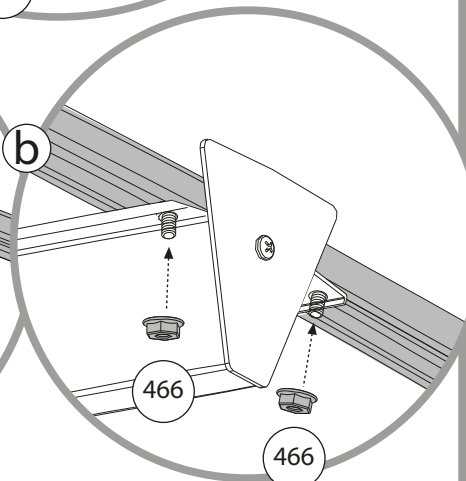
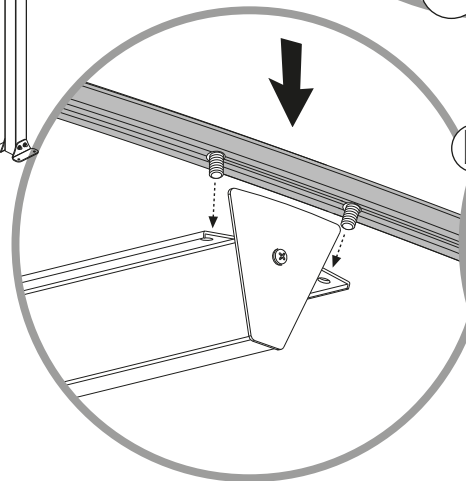
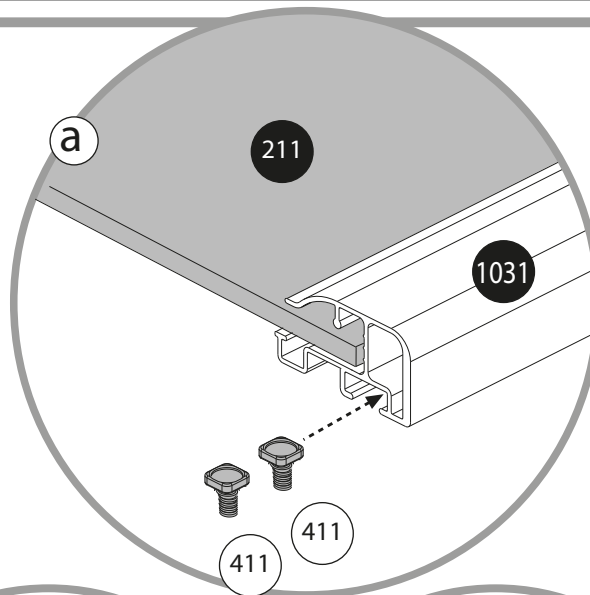
411

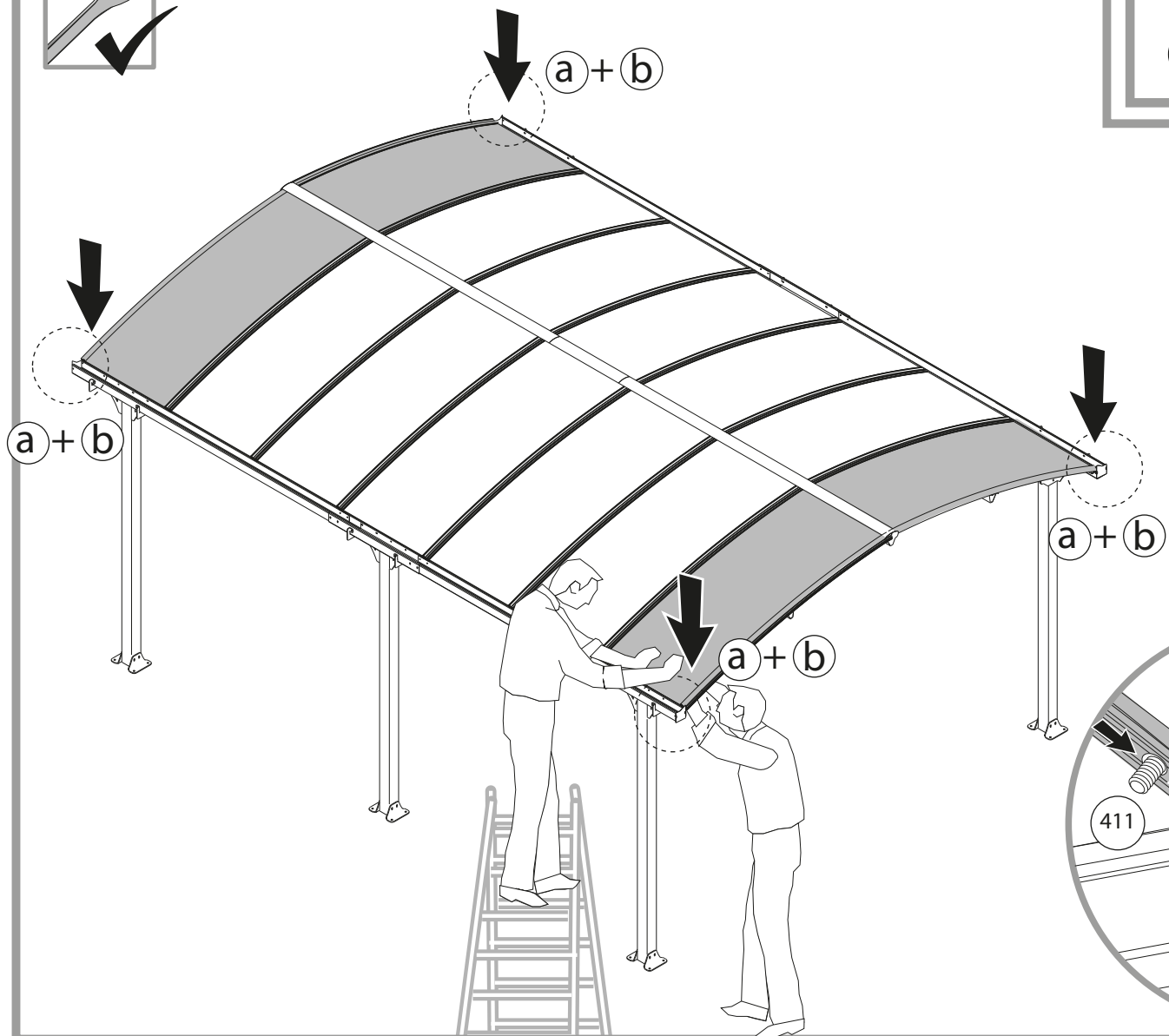
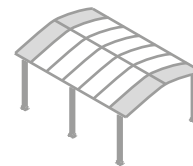
466





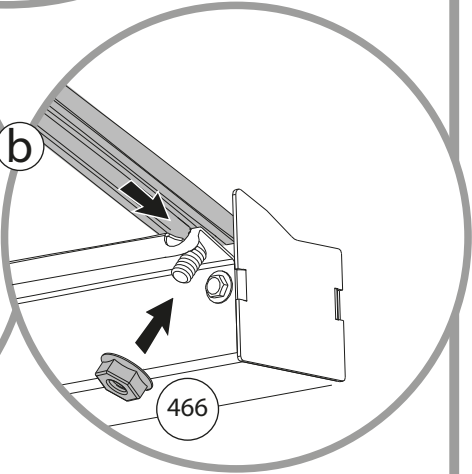
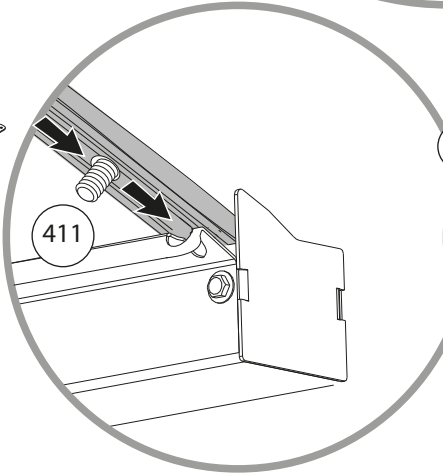
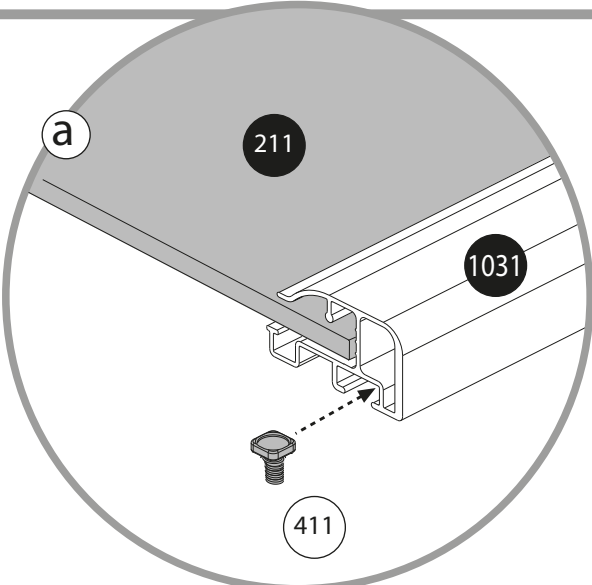
x8

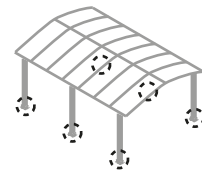
x8







- 411  x4
- 466  x4



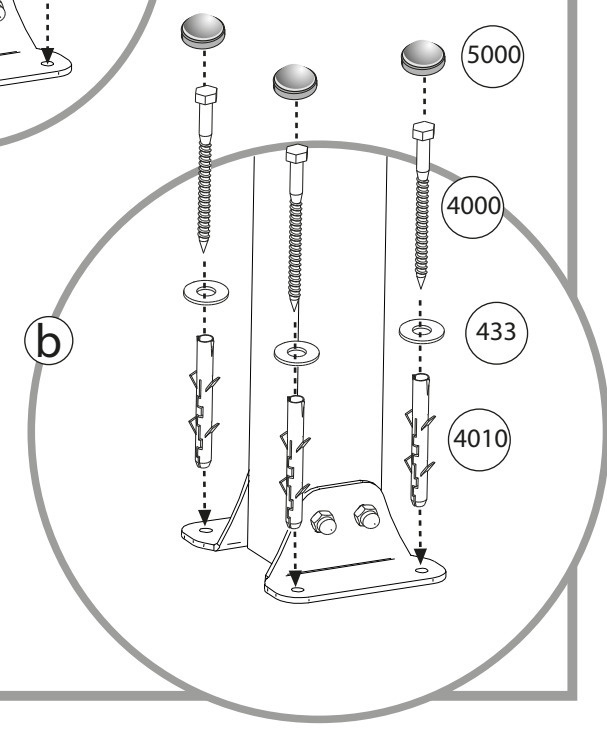
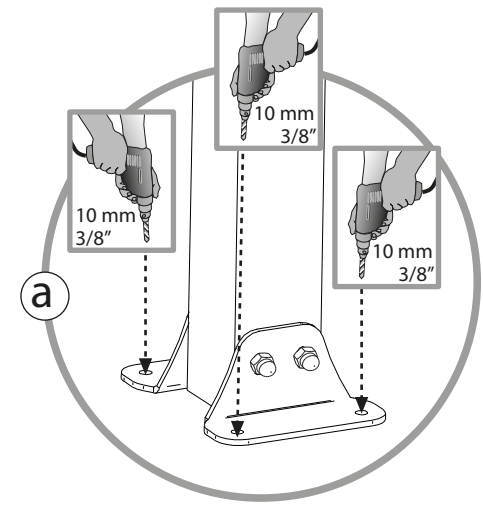
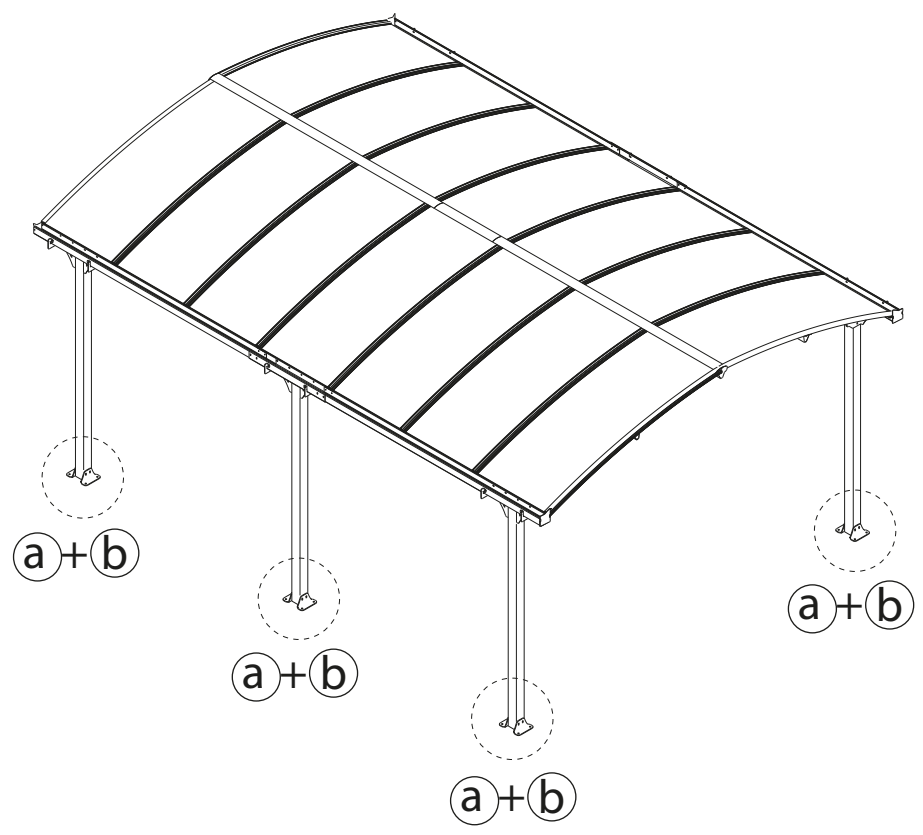


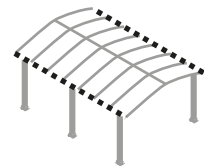
433  x22

4000  x22

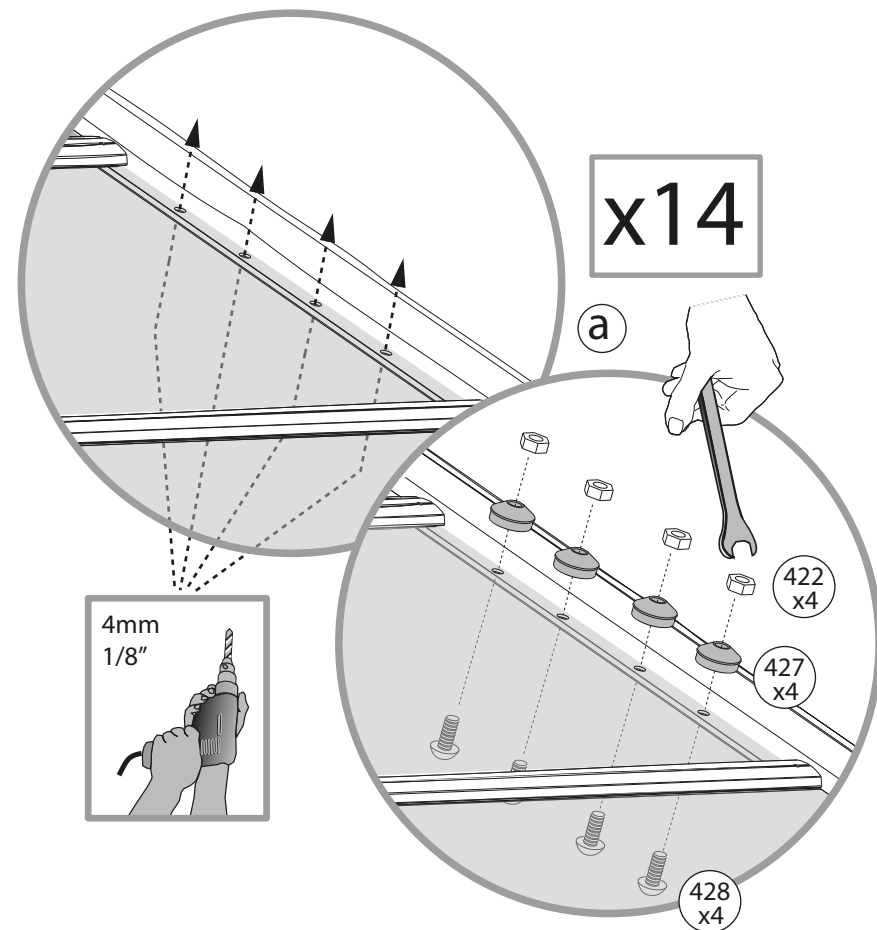
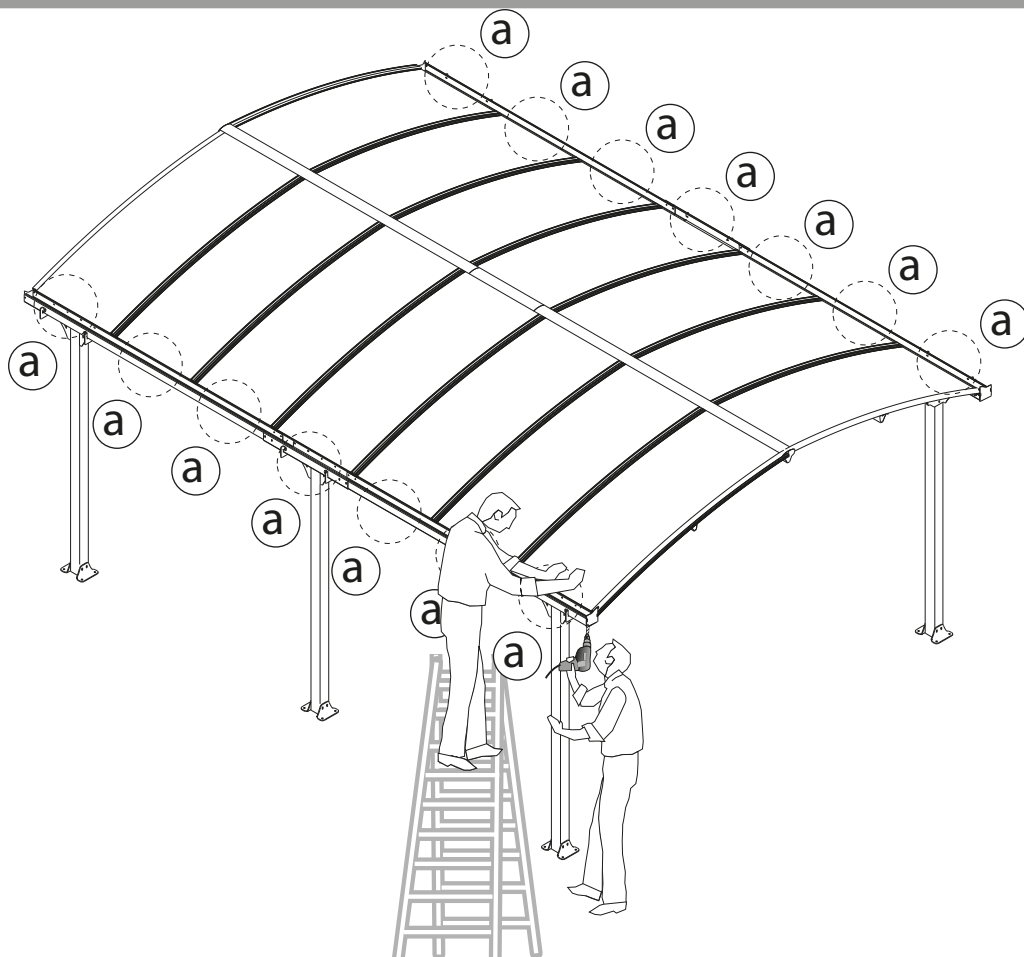
4010  x22

5000  x22





- 421 x56
- 427 x56
- 422 x56



32 OPTION

