



 **Snow Load**
120 kg/m²
24.6 lbs/ft²

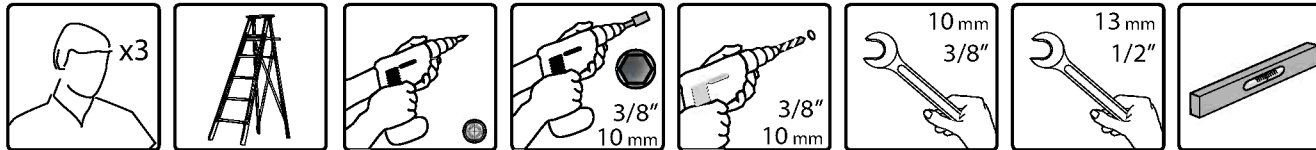
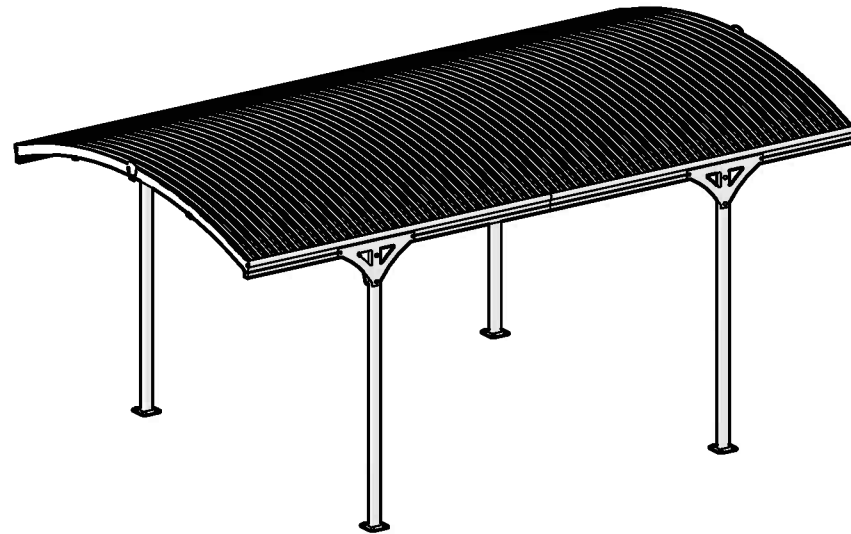
Assembly Instructions

Atlas™ 5000 - Carport

Approx. Dim.

494.5 L x 287.5 W x 239 H cm

194.7" L x 113.2" W x 94.1" H



After Sale Service

Email: customer.service@palram.com

USA 877-627-8476
Canada 1 800-866-5749

England 01302-380775
Germany 0180-522-8778

France 0169-791-094
International +972 4-848-6942

www.palramapplications.com

IMPORTANT

Please read these instructions carefully before you start to assemble this Product. Please carry out the steps in the order set out in these instructions. Keep these instructions in a safe place for future reference.

» Care and Safety advice

- Sort the parts and check against the content list.
- For safety purposes we strongly recommend the product to be assembled by at least two people.
- Some parts have metal edges. Please be careful when handling components. Always wear gloves, shoes and safety goggles during assembly.
- Do not attempt to assemble the carport in windy or wet conditions.
- Dispose of all plastic bags safely – keep them out of reach of small children.
- Keep children away from the assembly area.
- Do not attempt to assemble the carport if you are tired, have taken drugs, medications or alcohol, or if you are prone to dizzy spells.
- When using a stepladder or power tools, make sure that you follow the manufacturer's safety advice.
- Do not climb or stand on the roof.
- Heavy articles should not be leaned against the poles.
- Please consult your local authorities if any permits are required to assemble the carport.
- Keep roof and gutters clean of snow, dirt & leaves.
- Heavy amounts of snow on roof can damage the carport making it unsafe to stand below or nearby.
- This product was designed and produced to be used as a carport only.

» Some versions of this carport are painted.

If color was scratched during assembly it can be fixed with the following tints:
Gray – RAL 7012

» Cleaning instructions

When your carport needs cleaning, use a mild detergent solution and rinse with cold clean water.
Do not use acetone, abrasive cleaners, or others special detergents to clean the panel.

» Before Starting Assembly

- This carport must be assembled on a solid base (such as concrete or asphalt).
- Choose your site carefully before beginning assembly. Site surface (mainly below poles) needs to be level.
- During assembly use a soft platform below the parts to avoid scratches and damages.

» During Assembly



When encountering the information icon, please refer to the relevant assembly step for additional comments and assistance.

Step 8: 3 people needed to complete this step! Release the poles' upper screws in diagram a. Set the gutter in place and re-tighten the screws as shown in diagram c. Note the screws placement on the gutter.

Step 10: Repeat the actions as done in steps 8 + 9

Step 21: Place the screws in where the panels indents and are overlapping (diagram a) and in the third indentation from the edge (diagram b).

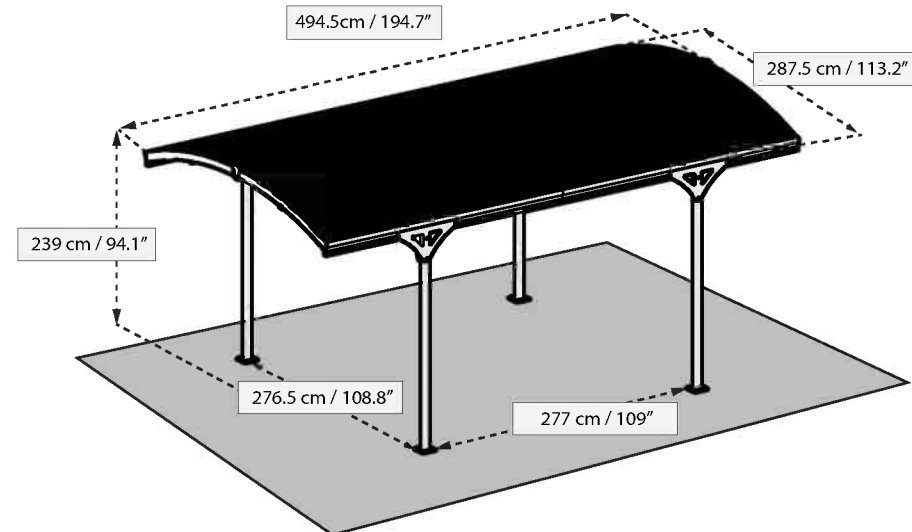
Step 22: Instructions similar to step 20

» General:

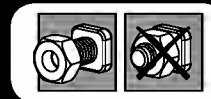
- Peel the film covering the panel.
Make sure you install it with the UV protected side up (steps 17 + 19)
- Tighten all screws at the end of assembly.



***Please note:** Anchoring this product to the ground is essential to its stability and rigidity. It is required to complete this stage in order for your warranty to be valid.



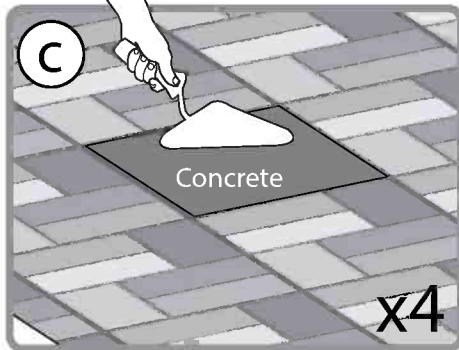
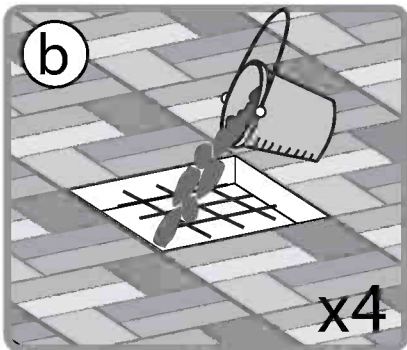
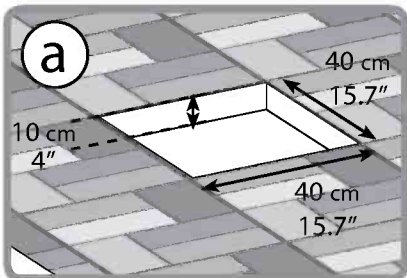
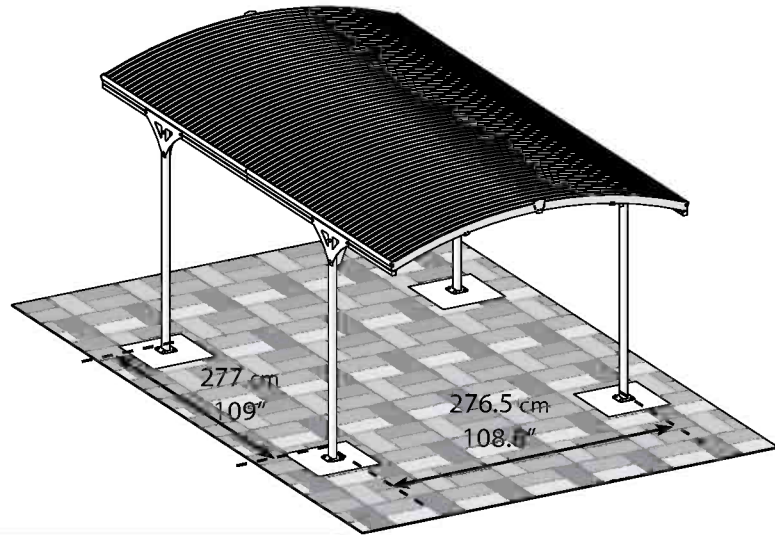
Do not tighten screws and nuts (8192 & 466) until completion of assembly process. These 2 icons indicate if screws' tightening is required or not.





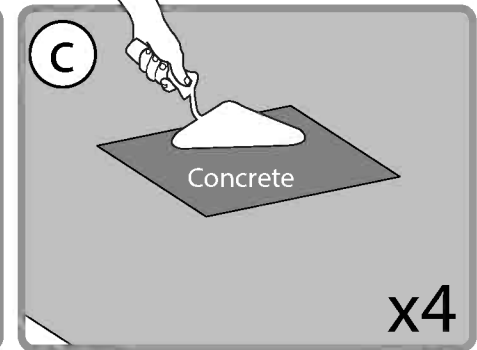
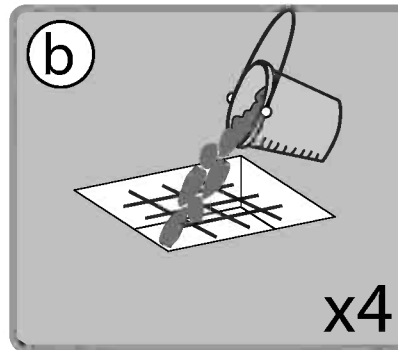
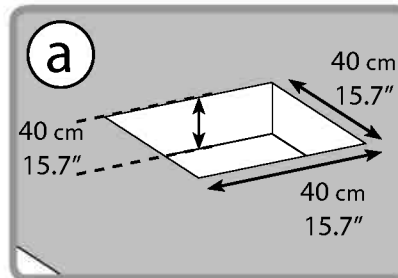
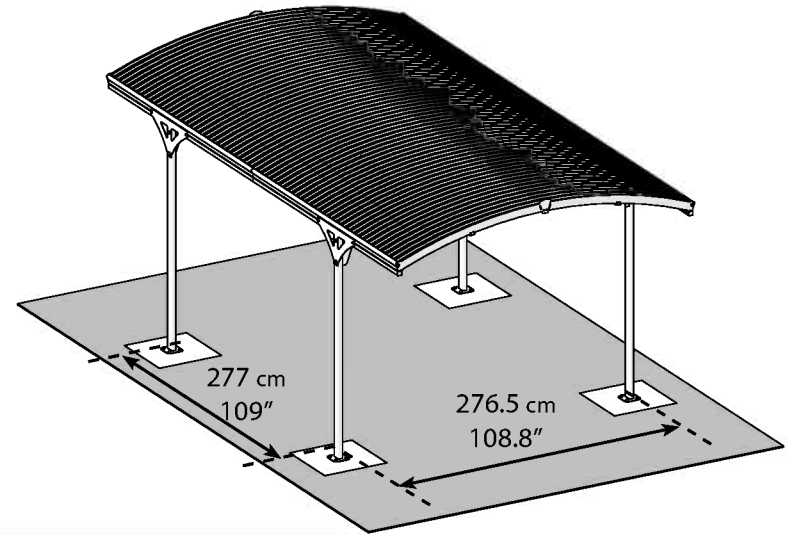
This carport should be assembled on a solid base (such as concrete). Without solid base, pre-foundation, that will include concrete and metal, is needed as in this drawing

Pavement Stone



OR

Asphalt / Soil



IMPORTANT

Veillez lire attentivement les instructions avant de procéder à l'assemblage de cet auvent.
 Veillez suivre attentivement et dans l'ordre les différentes étapes.
 Conservez les instructions dans un endroit accessible en vue d'une référence future.

» Précautions et mesure de sécurité

- Trier les pièces et vérifier la liste du contenu.
- Pour des raisons de sécurité, nous recommandons vivement que ce produit soit assemblé par au moins deux personnes.
- Quelques pièces ont des bords métalliques. Faites attention lors de la manipulation des composants, portez toujours des gants et des chaussures de sécurité lors de l'assemblage.
- N'essayez pas d'assembler l'auvent dans des conditions venteuses ou pluvieuses.
- Disposez tous les sacs plastiques de manière sécurisée – conservez-les hors de portée des enfants
- Eloignez les enfants de la zone d'assemblage
- Evitez d'assembler l'auvent si vous êtes fatigué, sous traitement médicamenteux ou sous l'emprise d'alcool ou souffrez d'étourdissements.
- Si vous utilisez une échelle ou des outils électriques, veuillez suivre les conseils de sécurité du fabriquant.
- Evitez de grimper ou de vous tenir sur la toiture.
- Les pièces lourdes ne doivent pas être posées sur les poteaux.
- Veuillez consulter vos autorités locales pour vérifier si des permis sont requis pour assembler l'abri pour voiture.
- Veuillez conserver la toiture et les gouttières en parfait état de propreté (neige, saleté, feuilles)
- Une grosse quantité de neige sur la toiture peut endommager l'auvent et le rendre dangereux
- Ce produit a été conçu et produit pour être utilisé exclusivement comme abri pour voiture.
- Certaines versions de cet auvent sont peintes.

» Si la couleur est éraflée pendant l'assemblage, cela peut être réparé à l'aide des teintes suivantes
 Gris – RAL 7012

» Instructions de nettoyage

Lorsque votre auvent doit être nettoyé, utilisez un détergent doux puis rincez avec de l'eau froide.

N'utilisez pas d'acétone, des produits abrasifs ou d'autres détergents spéciaux pour nettoyer le panneau.

» Avant de commencer l'assemblage

- Cet auvent devra être assemblé sur une base solide (comme du béton ou de l'asphalte).
- Choisissez soigneusement votre site avant de commencer l'assemblage.
 La surface du site (en-dessous des poteaux) devra être nivelée.
- Pendant l'assemblage, utilisez une plateforme souple sous les pièces afin d'éviter éraflures et dommages.

» Pendant l'assemblage



Lorsque vous rencontrez l'icône Informations, veuillez vous référer à l'étape d'assemblage pertinente afin d'obtenir davantage de commentaires et d'aide.

Étape 8 : 3 personnes sont nécessaires pour compléter cette étape ! Desserrez les vis supérieures du poteau du schéma a. Placez la gouttière et resserrez les vis comme le montre le schéma c. Marquez les emplacements des vis sur la gouttière.

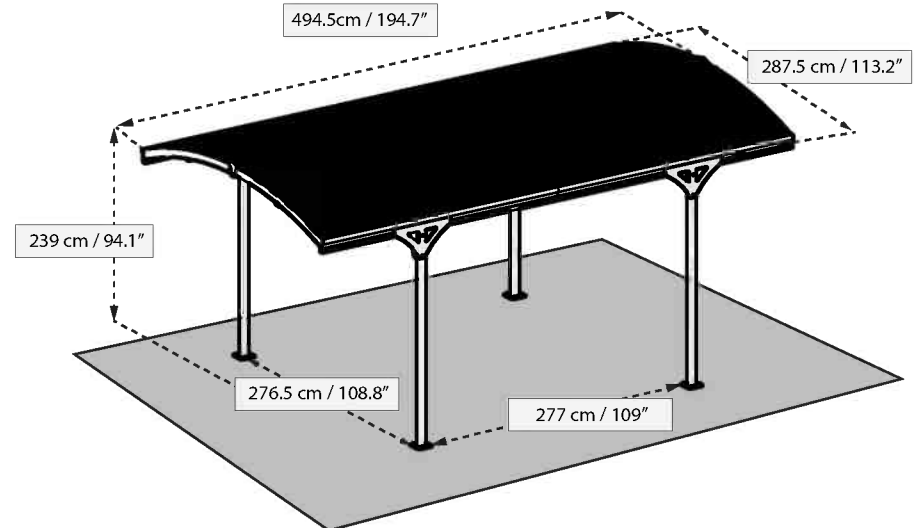
Étape 10 : Répétez les actions indiquées dans les **étapes 8 et 9**

Étape 21 : Placez les vis dans les ouvertures des panneaux, où ceux-ci se superposent (schéma a) et à la troisième ouverture du bord (**schéma b**).

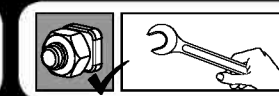
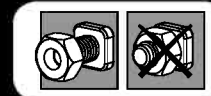
Étape 22 : Mêmes instructions que dans l'**étape 20**

» Général:

- Enlevez le film qui couvre le panneau. Veillez à installer celui-ci avec la protection anti-UV en haut (**étapes 17 et 19**)
- Resserrez toutes les vis en fin de montage.
- ***Veillez noter:** cette étape d'ancrage du produit au sol est essentielle à sa stabilité et à sa rigidité, elle est de plus nécessaire pour assurer la validité de votre garantie.



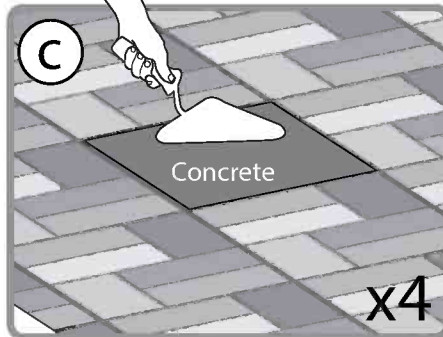
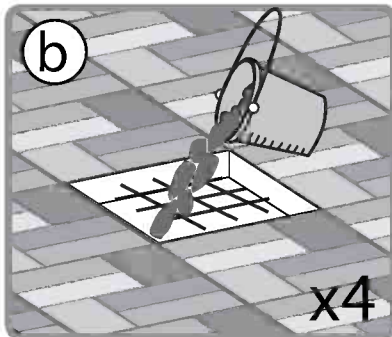
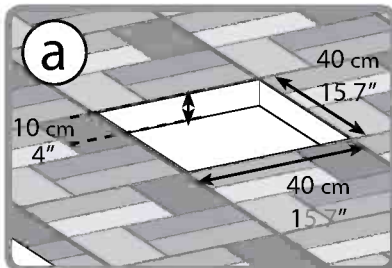
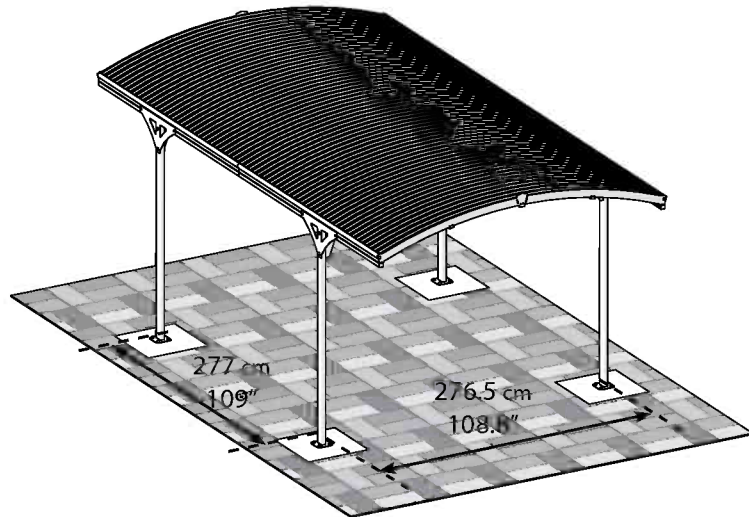
Ne pas resserrer les vis et les écrous (8192 et 466) jusqu'en fin de processus du montage.
 Ces 2 symboles indiquent si les vis doivent être resserrées ou non.



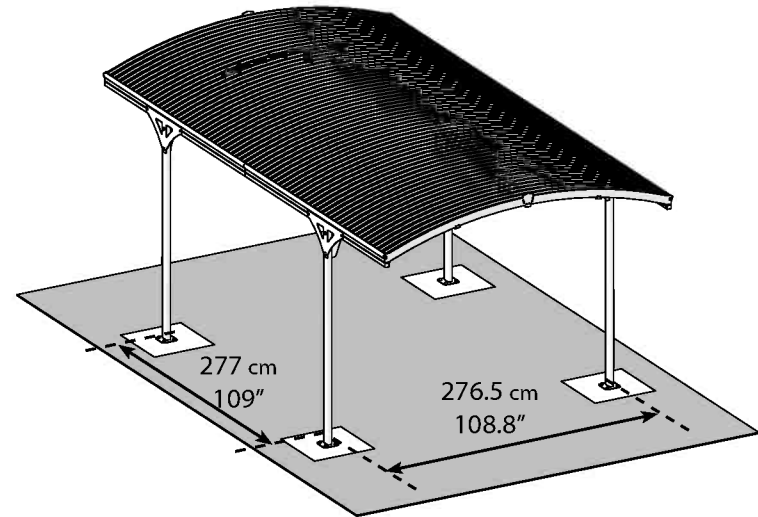


Cet auvent doit être assemblé sur une base solide (comme du béton).
Sans base solide, une pré-fondation, comprenant béton et métal, sera
nécessaire tel que décrit dans ce dessin

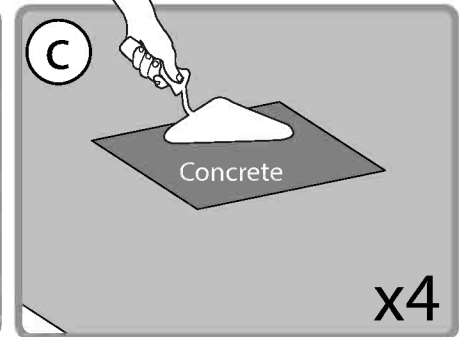
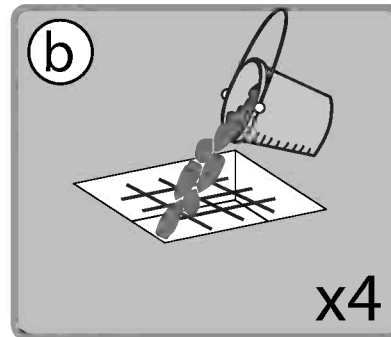
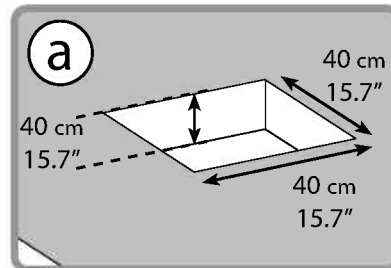
Pavement Stone



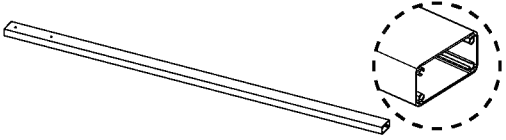
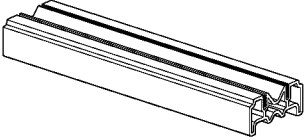

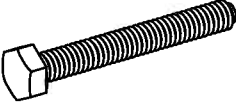
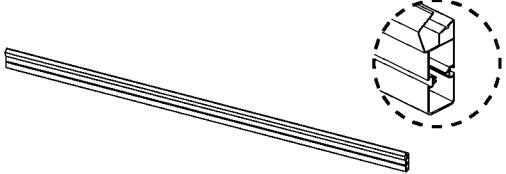



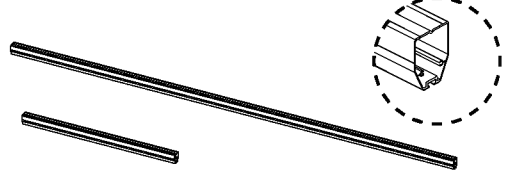
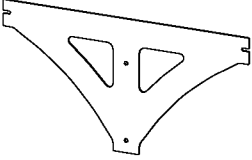


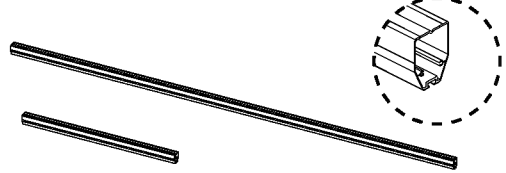

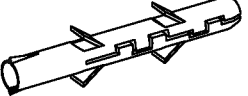

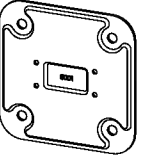

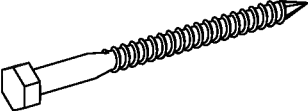
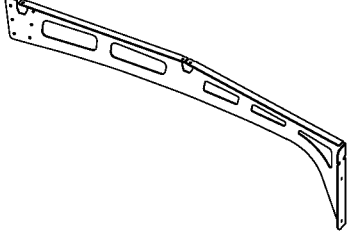


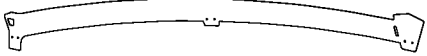
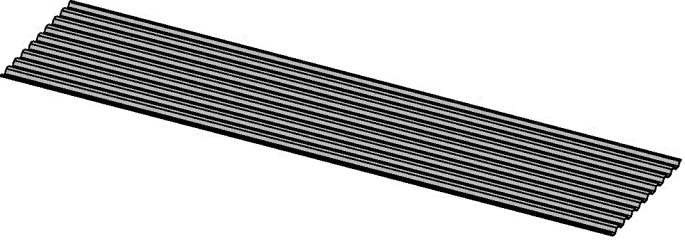

Asphalt / Soil



OU

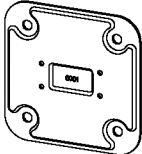



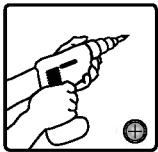
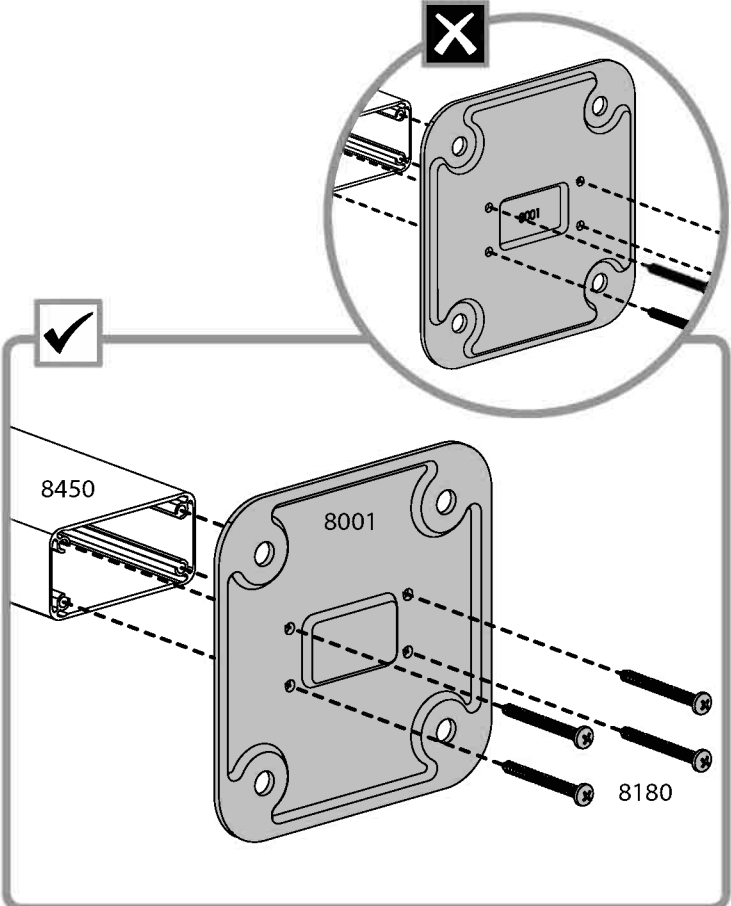
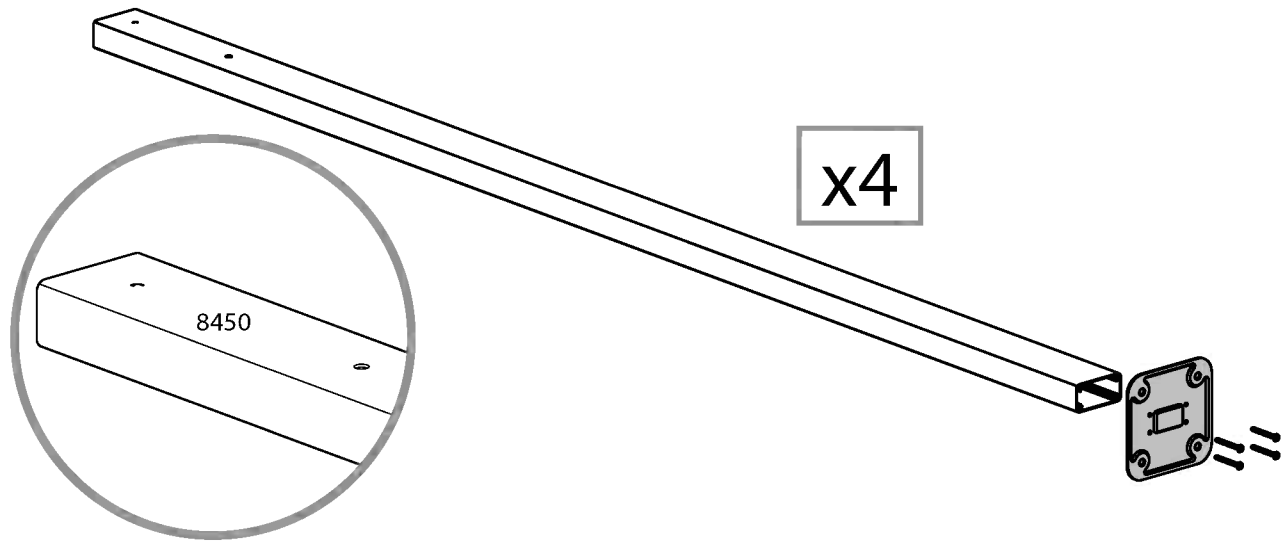
Contents

Item		Qty.	Item		Qty.	Item		Qty.	Item		Qty.
8450		4	7506		2	8192		16 (+2)	4042		8
8377		4	8381		6	466		16 (+2)	8449		12 (+1)
8379		3	8384		4	7121		20 (+2)	8180		16 (+1)
8380		6				8387		96 (+9)	4000		16 (+1)
8382		2	8001		4	8388		110 (+11)	4010		16 (+1)
8383		2				433		56 (+6)	5000		56 (+4)
8446		4	8398		8	5001		16 (+2)			

1



- 8450   4
- 8001  4
- 8180  16



2



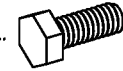
8382 2



8383 2



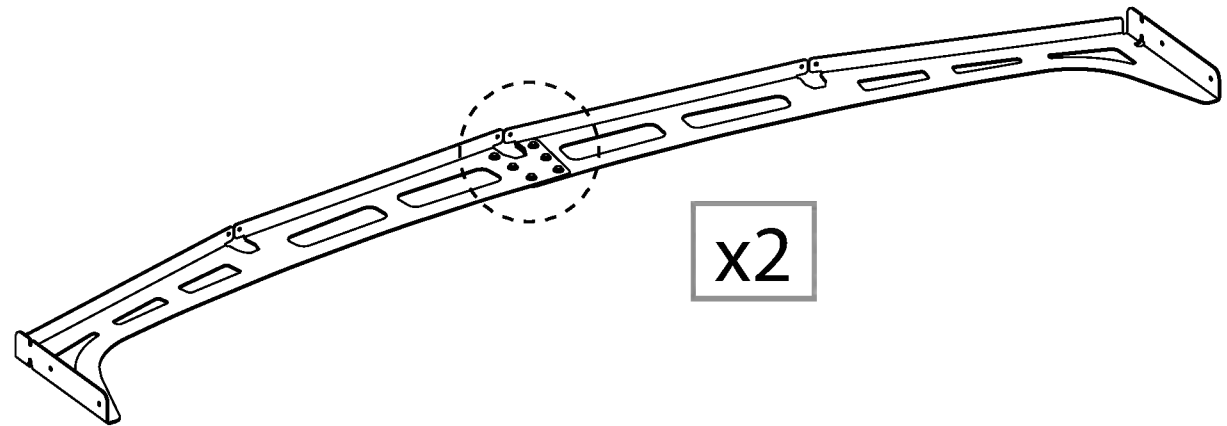
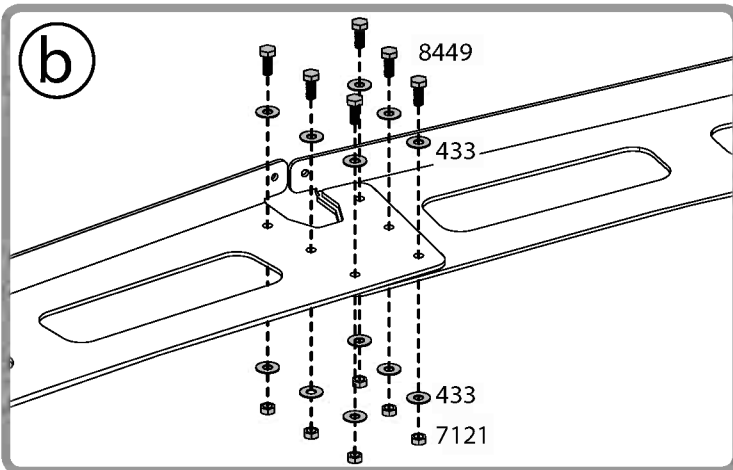
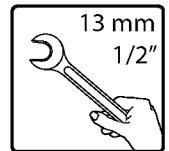
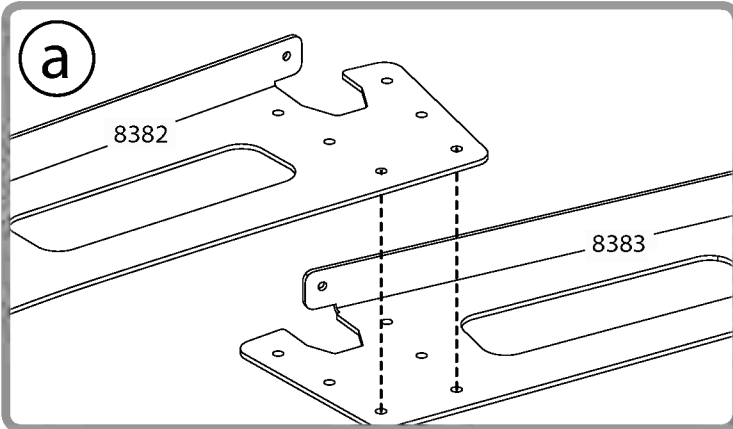
8449 12



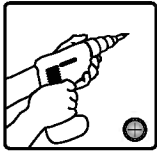
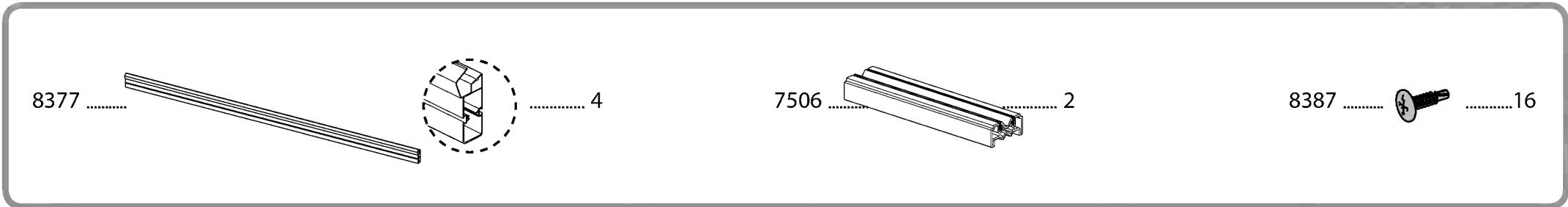
433 24



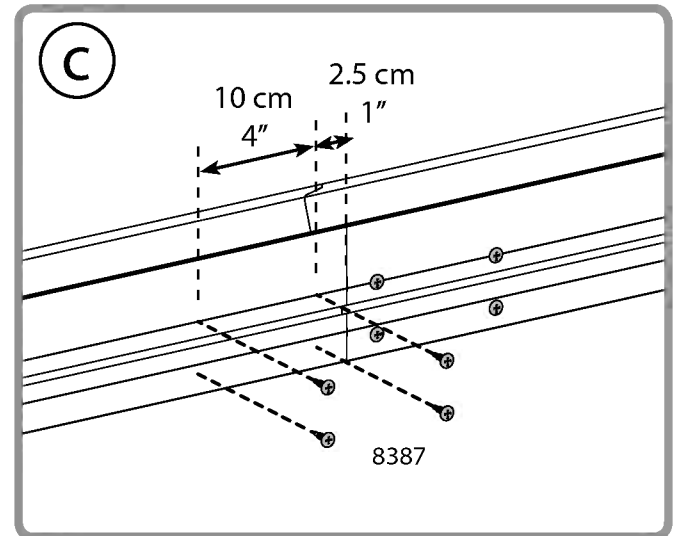
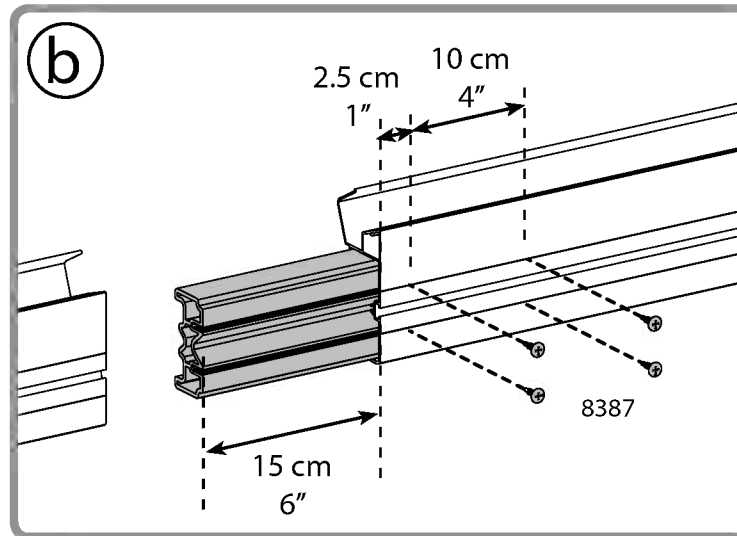
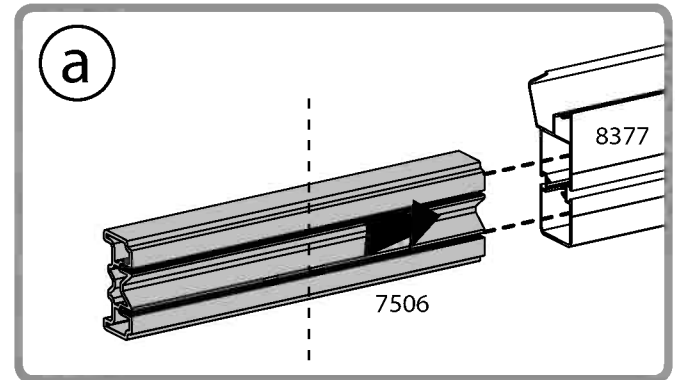
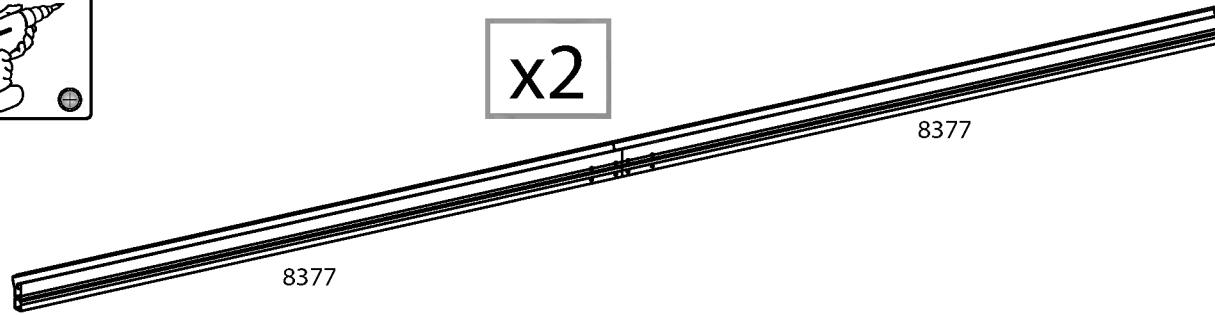
7121 12



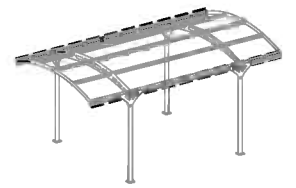
3



x2

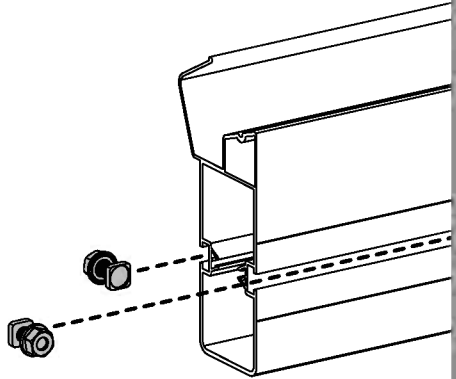


4

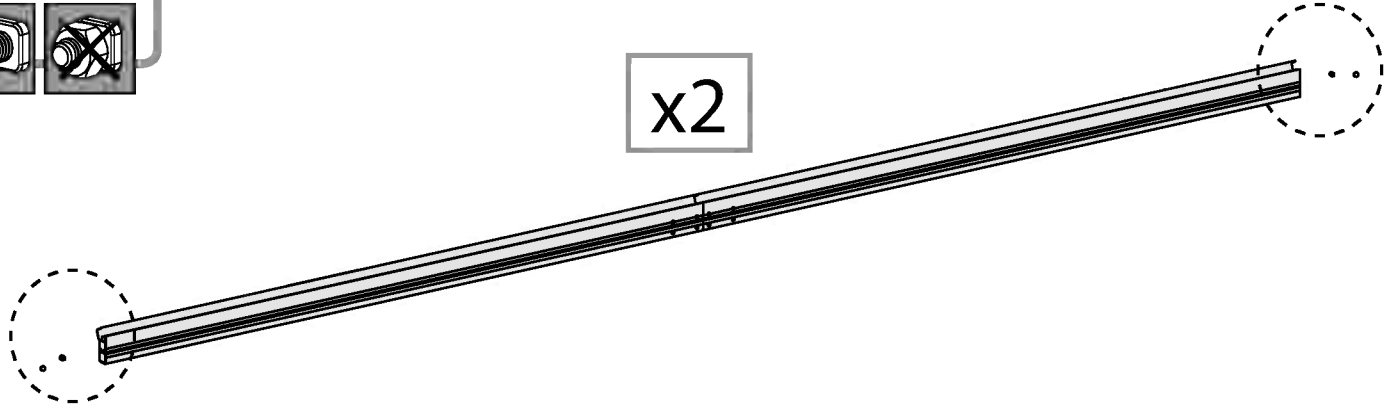


8192  8

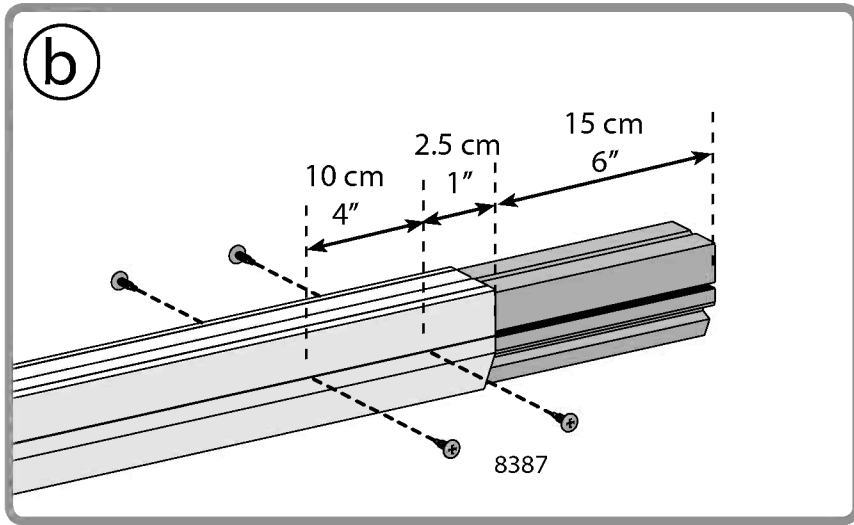
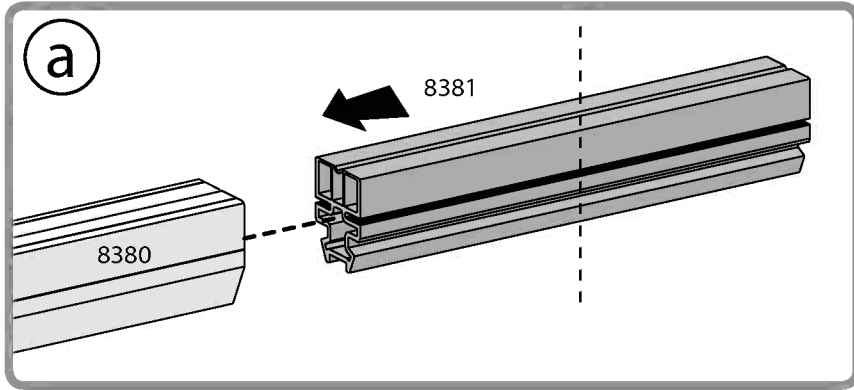
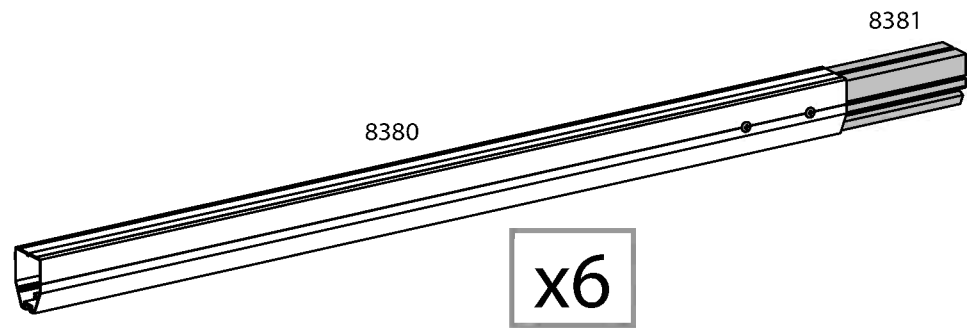
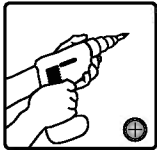
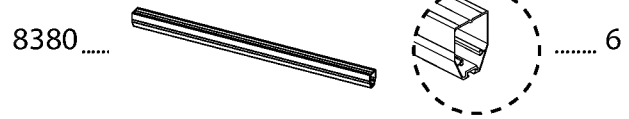
466  8



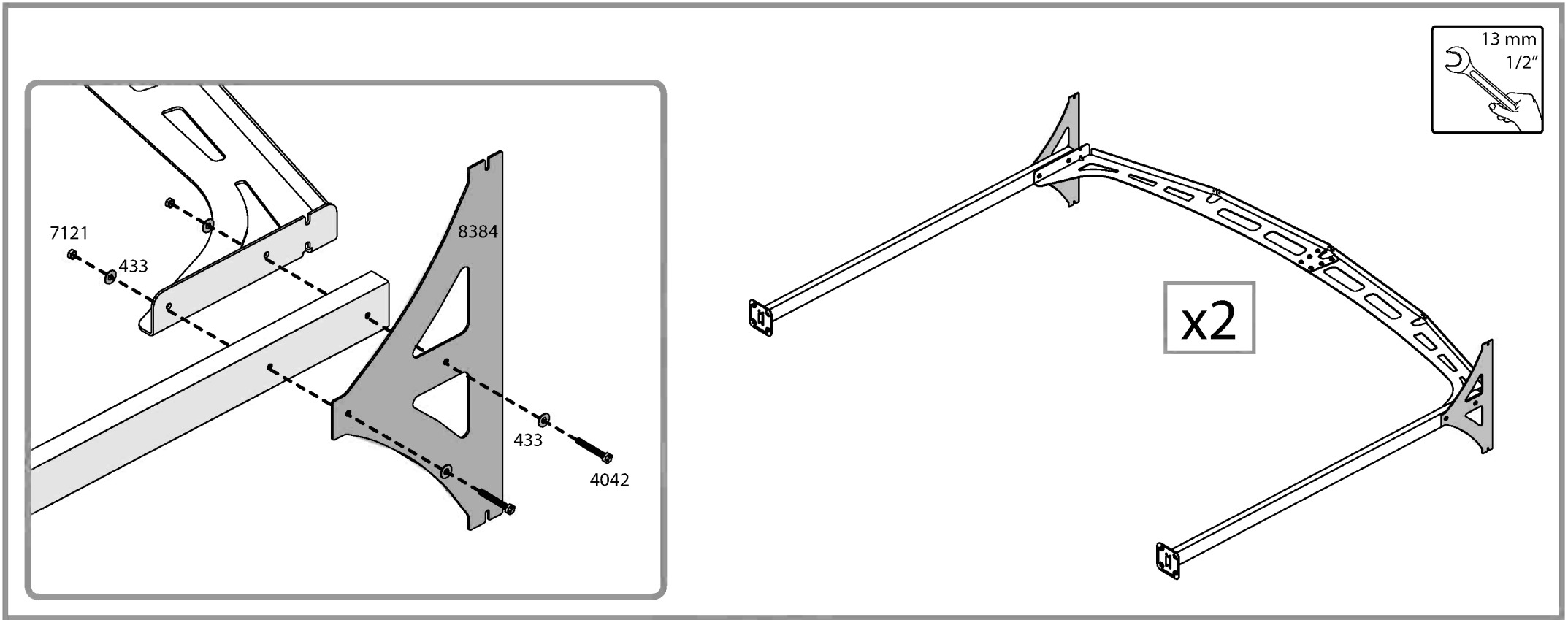
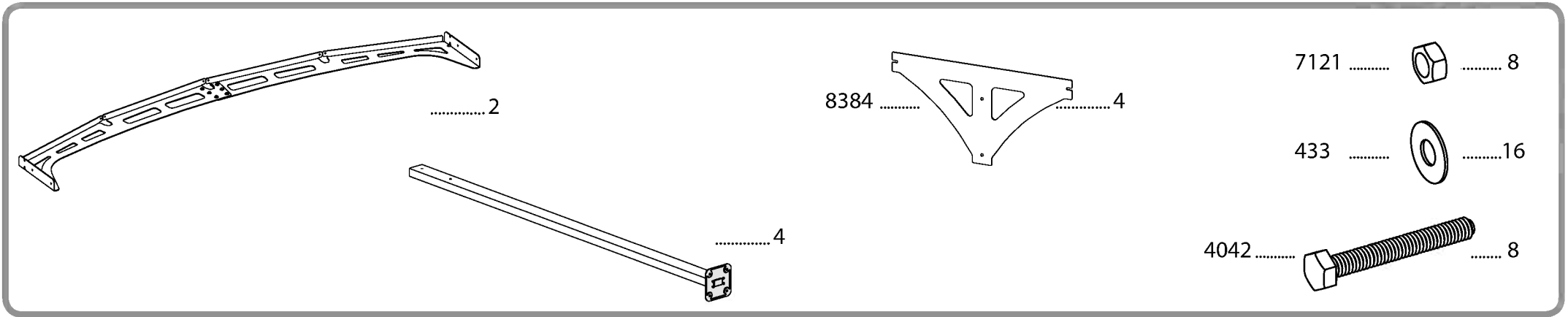
x2



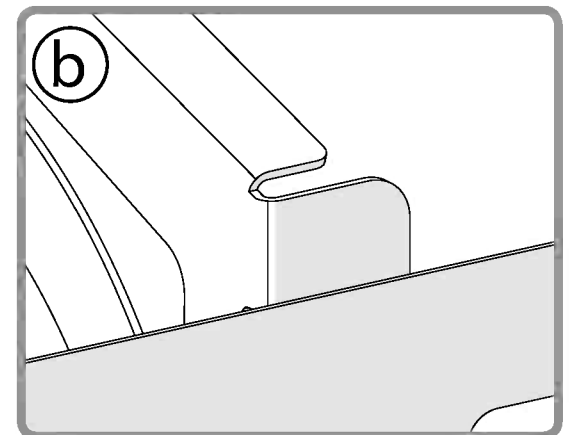
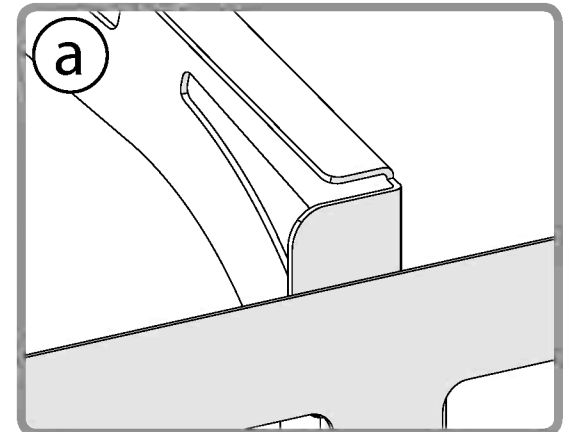
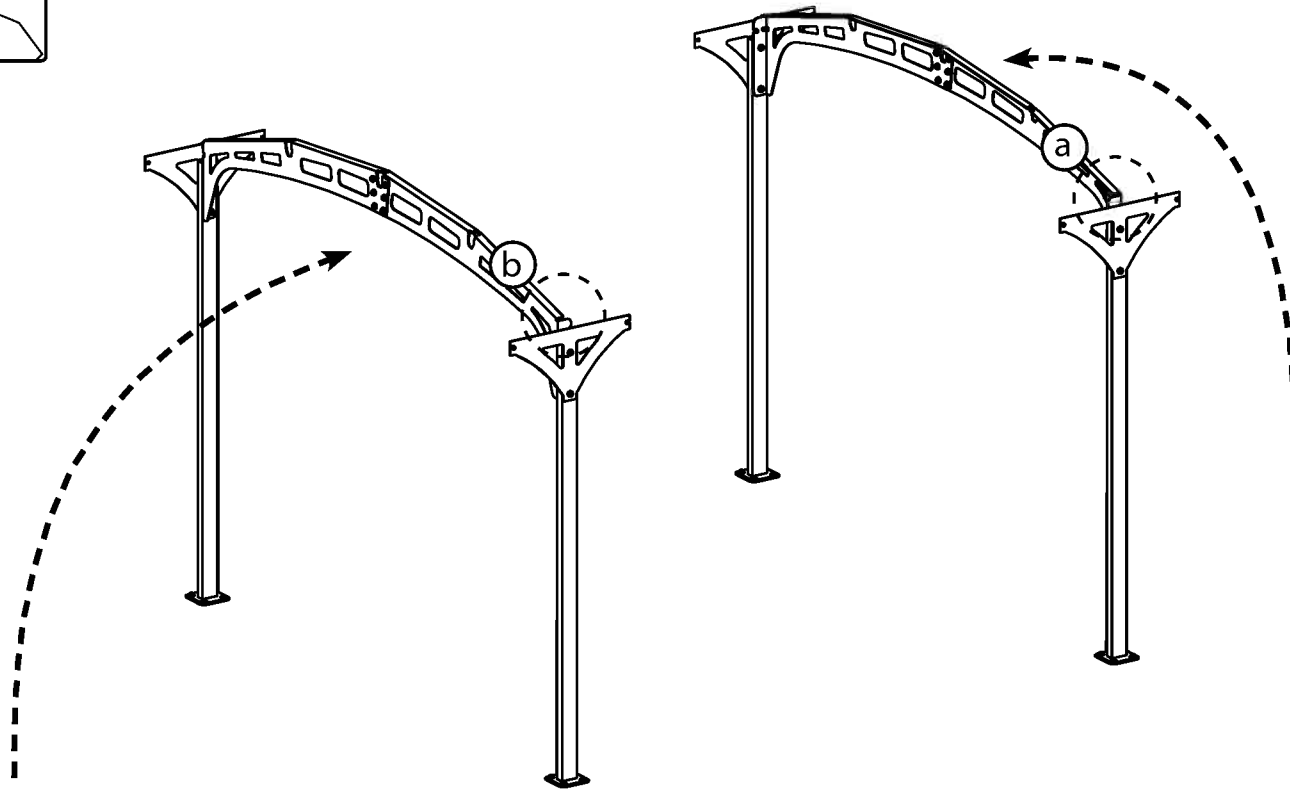
5



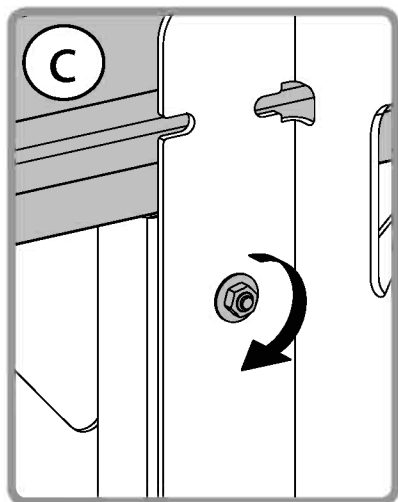
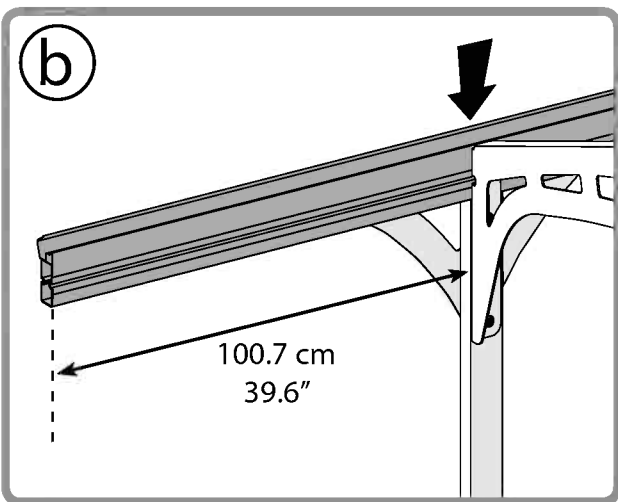
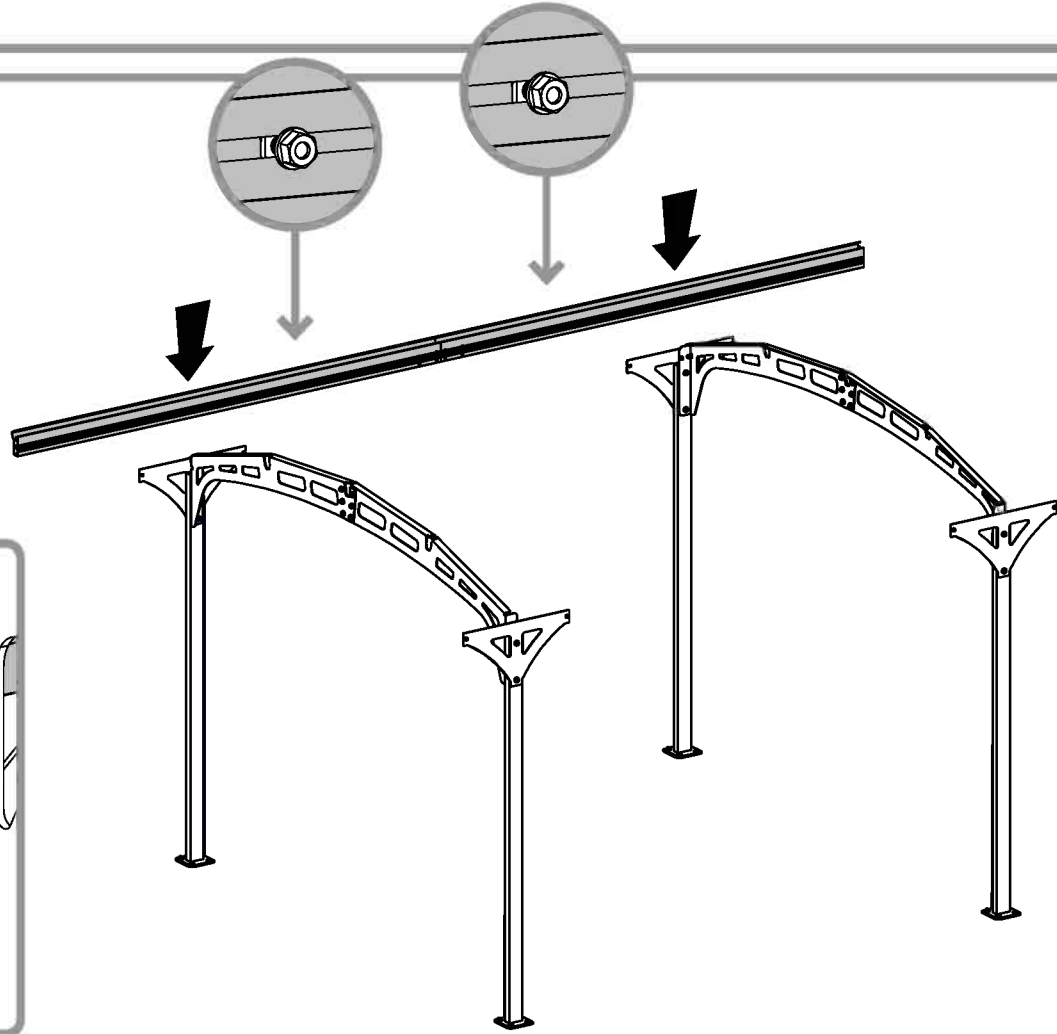
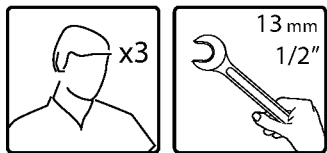
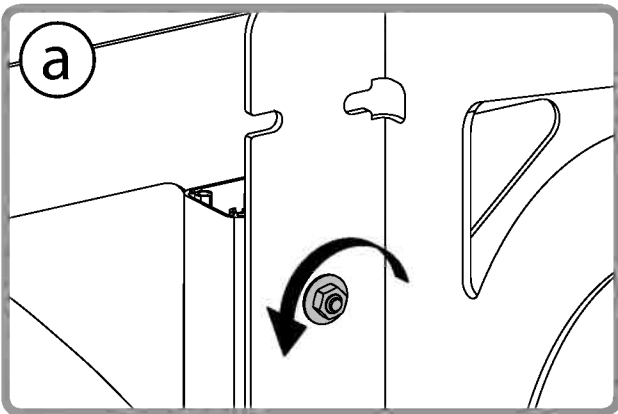
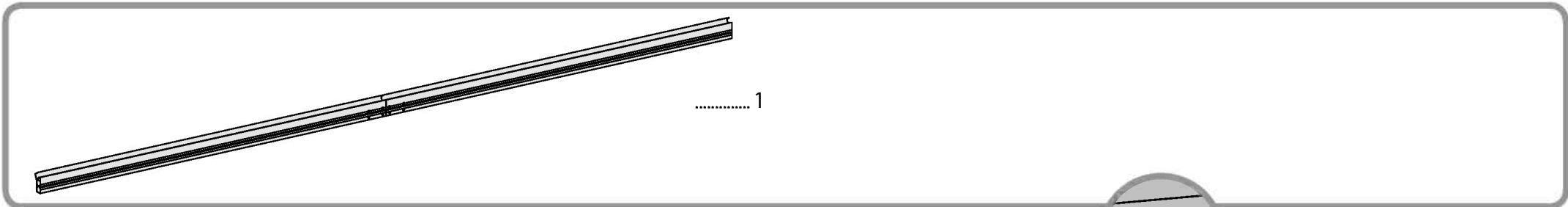
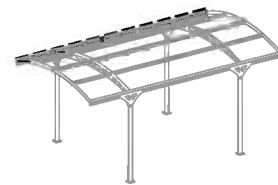
6

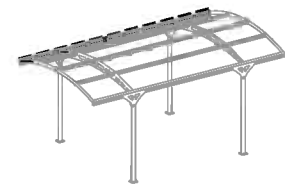


7



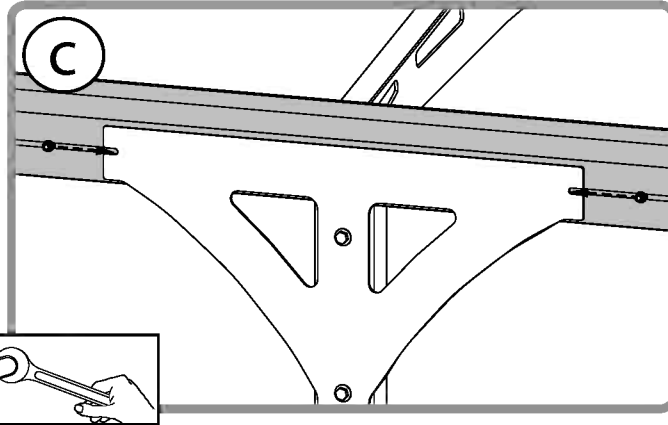
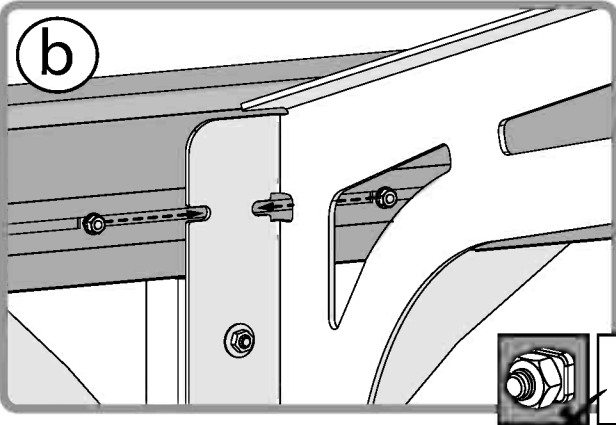
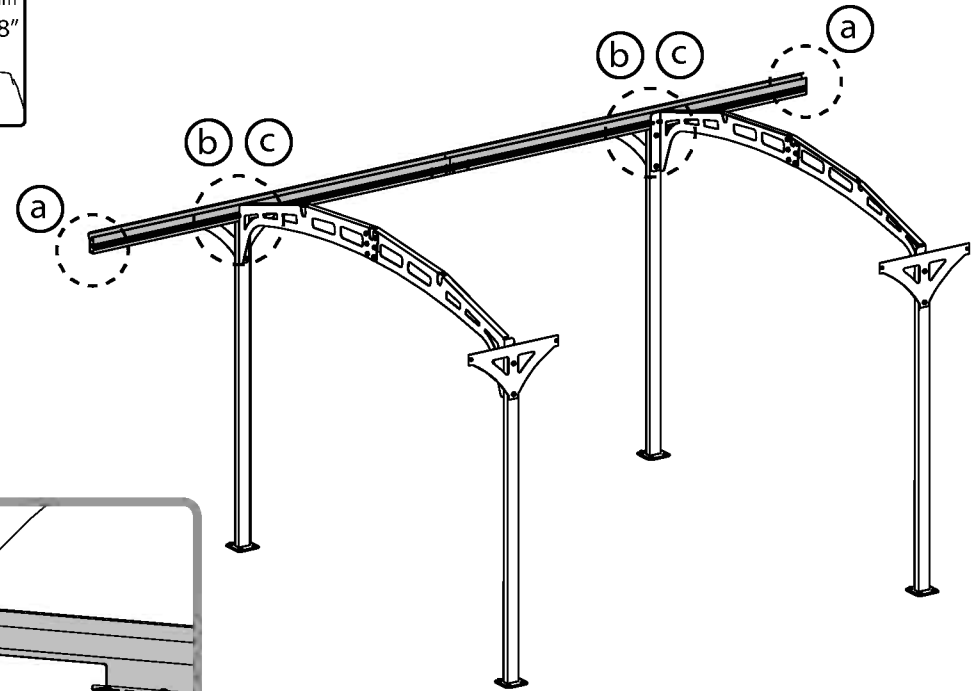
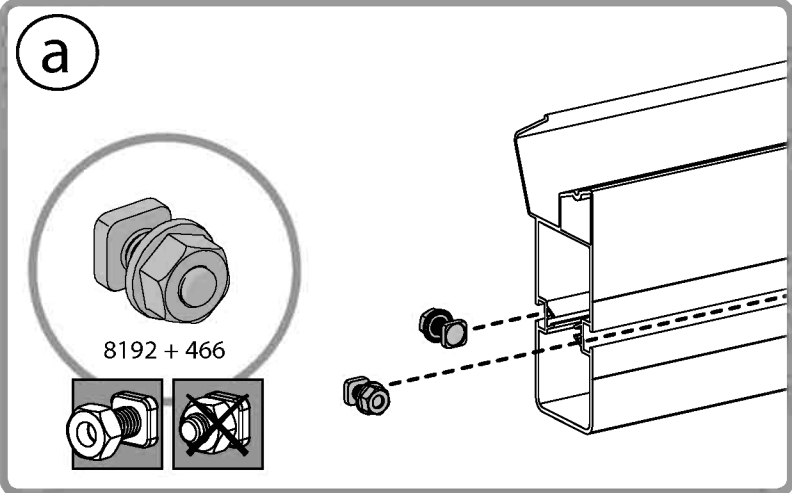
8 **i**

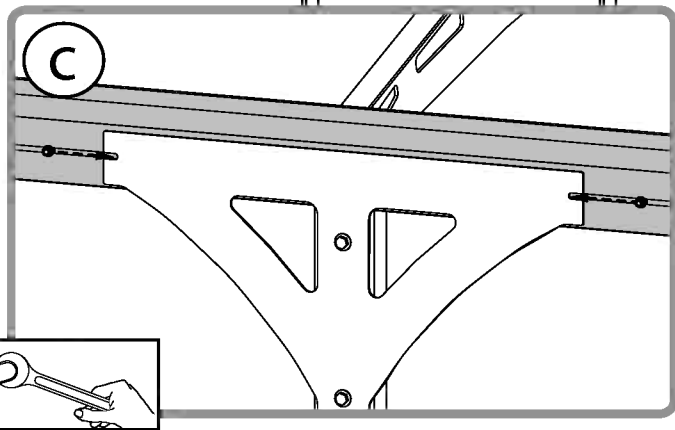
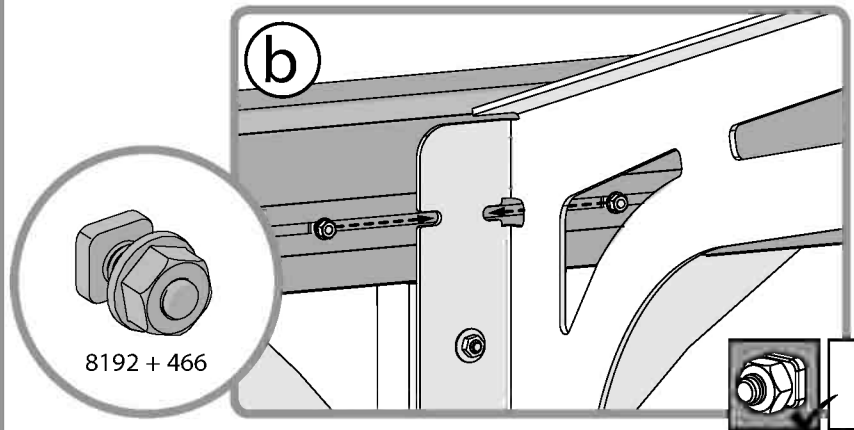
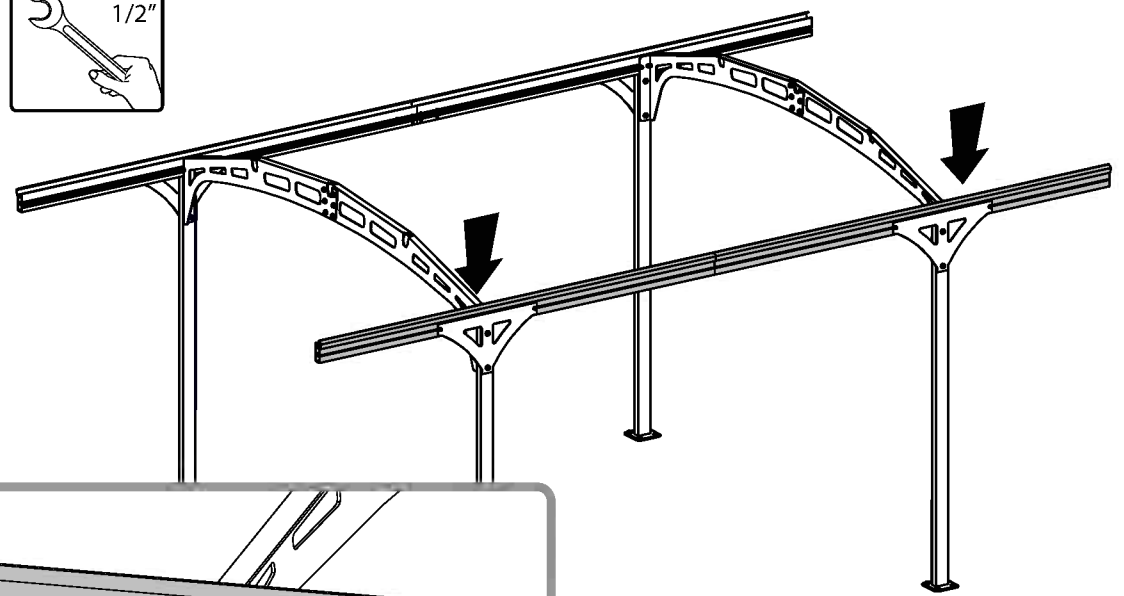
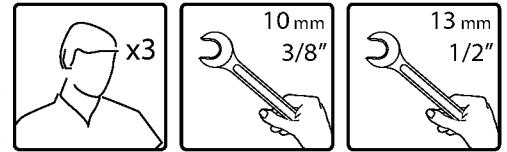
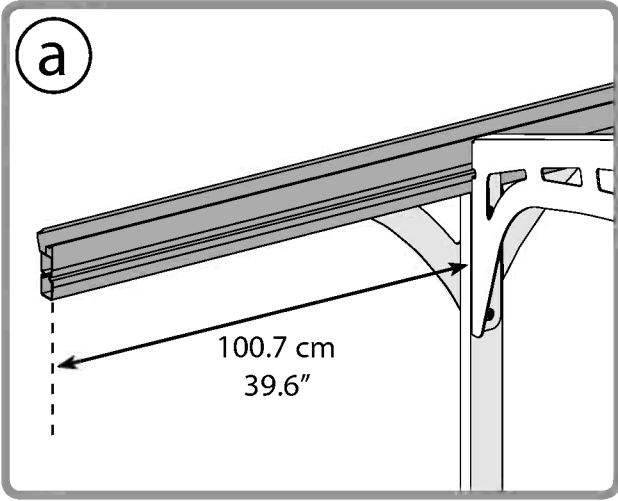
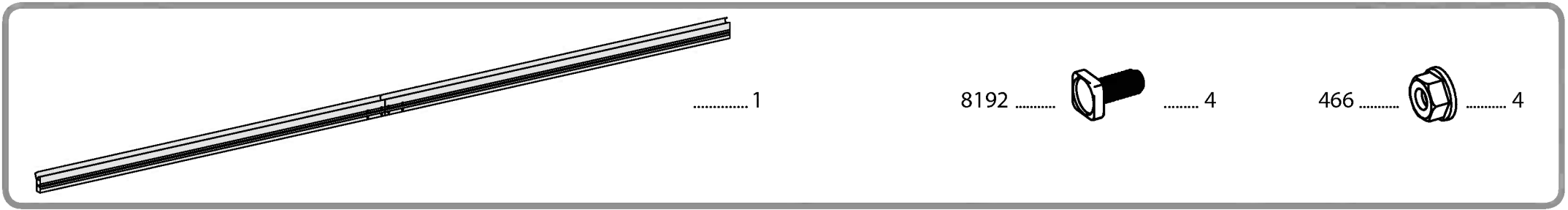


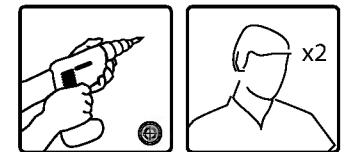
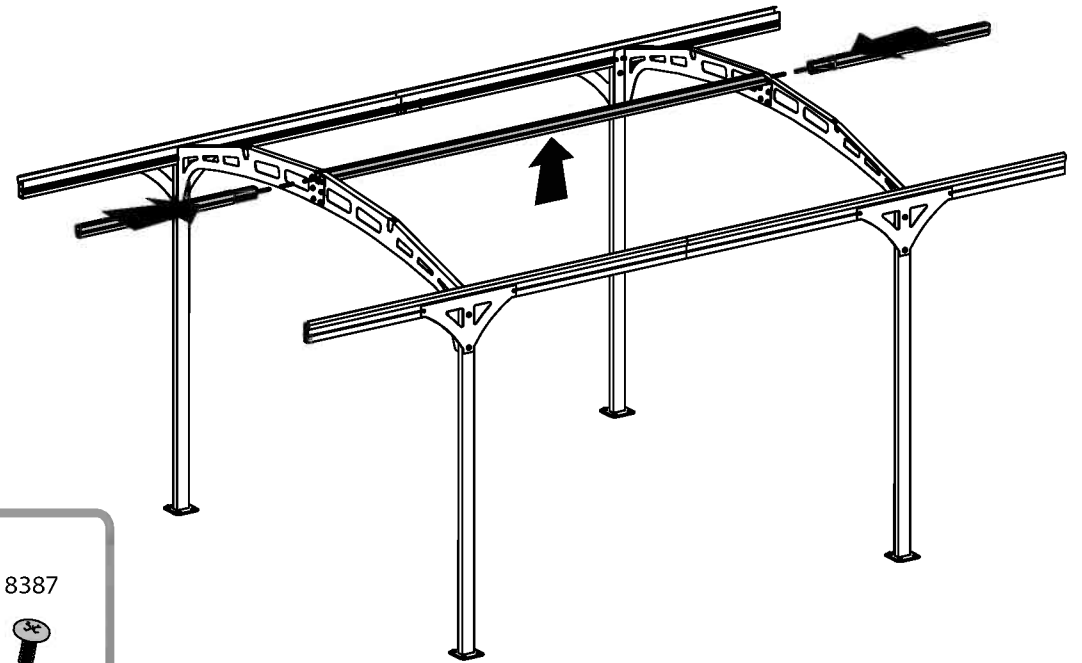
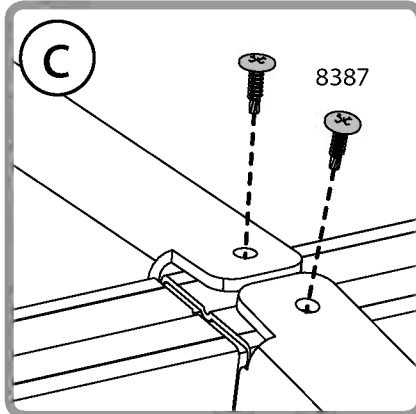
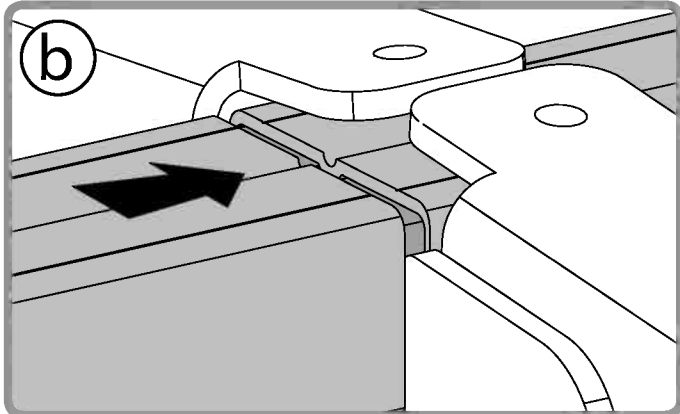
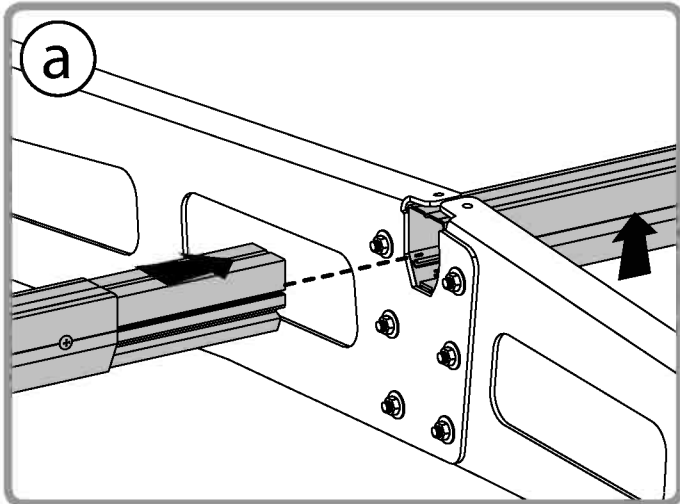
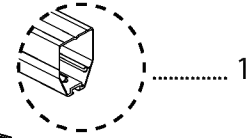
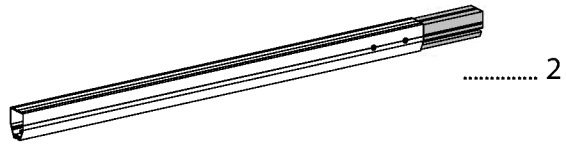
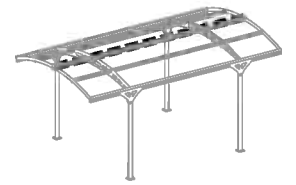


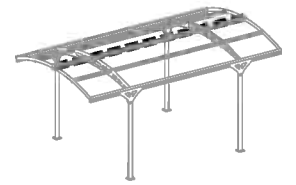
8192  4

466  4

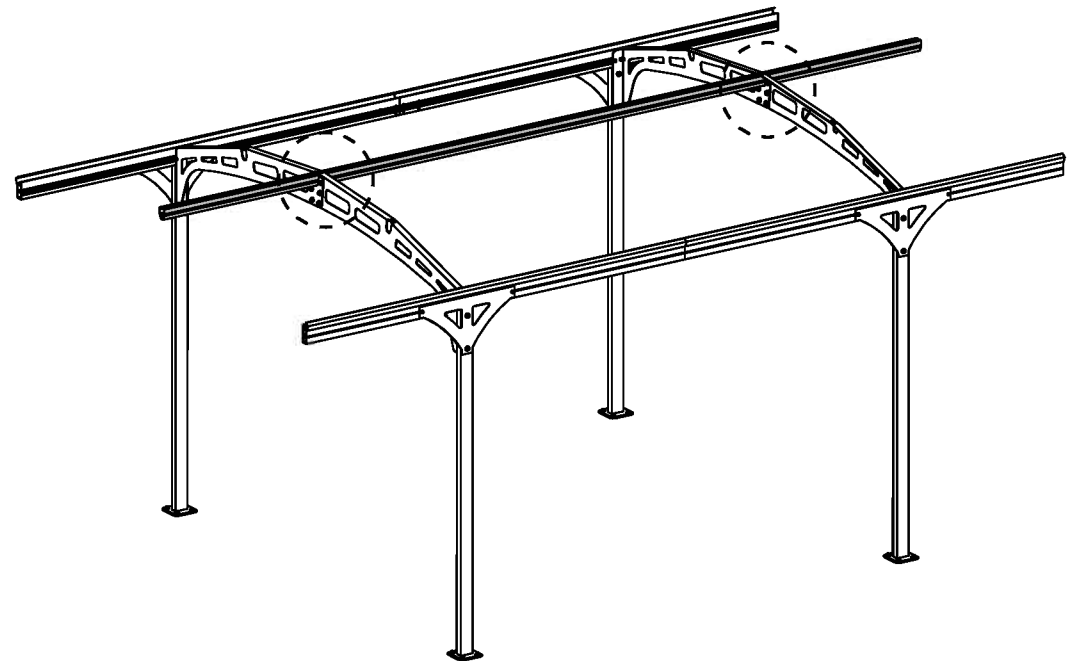
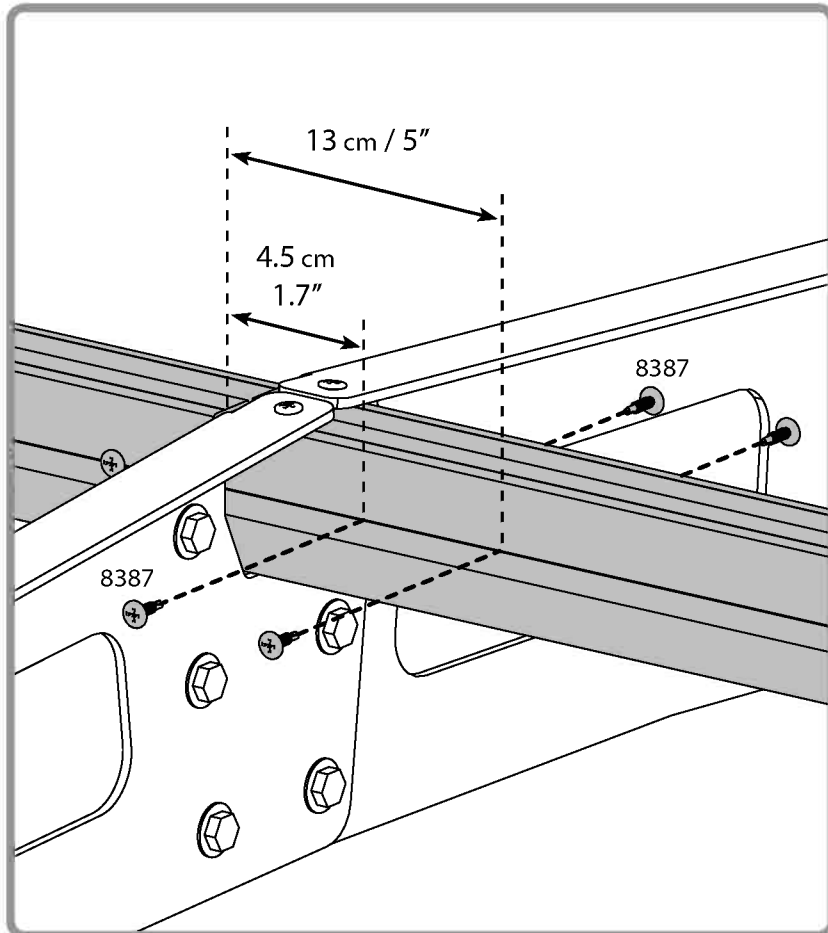


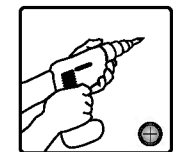
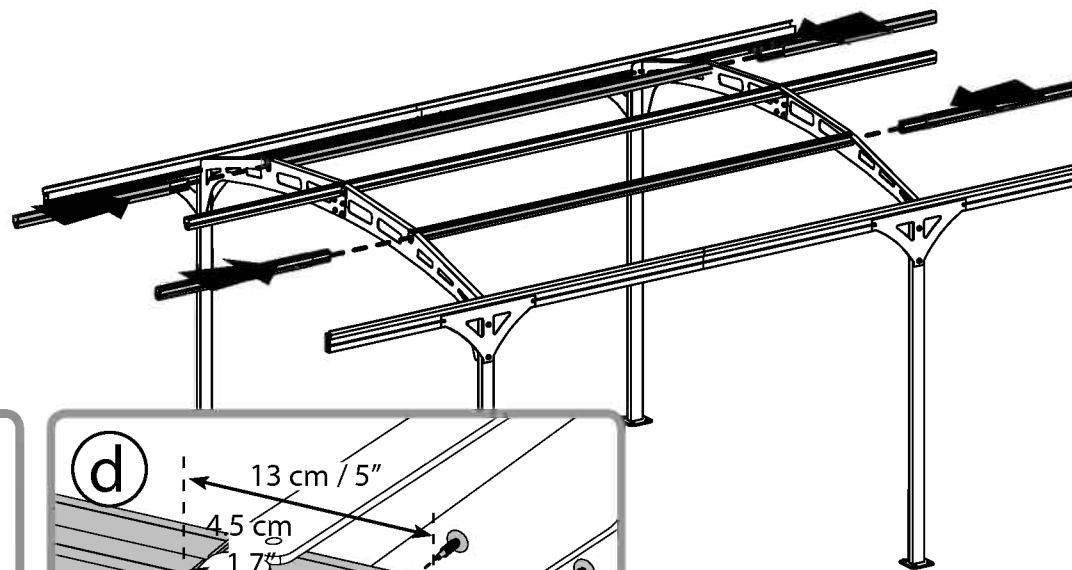
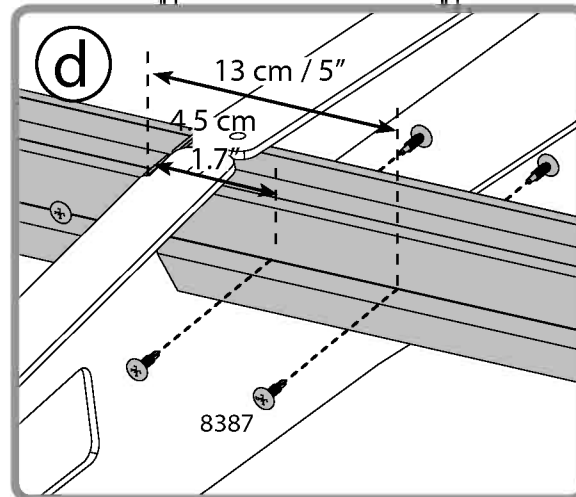
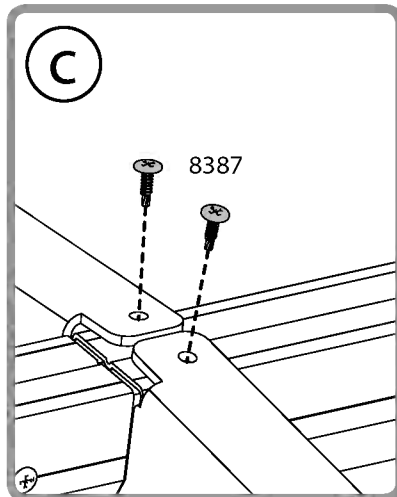
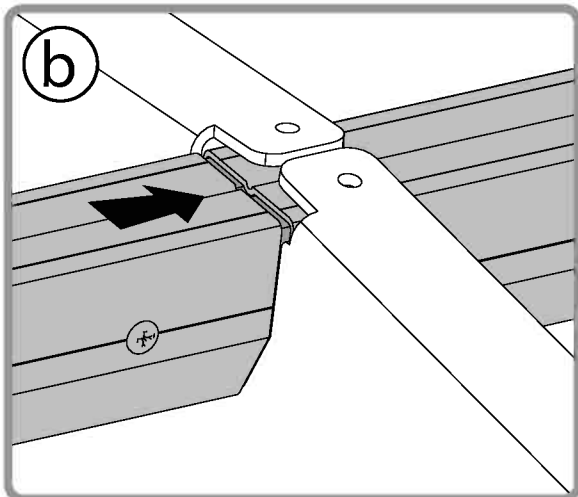
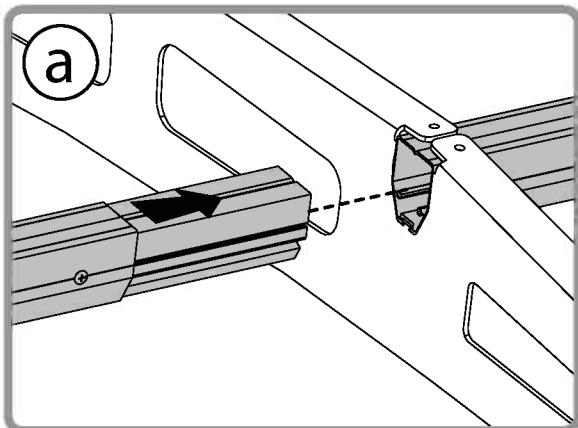
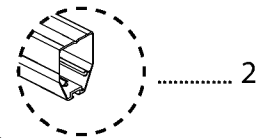
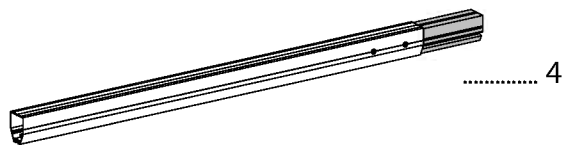






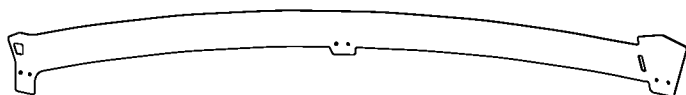
8387 8







8446

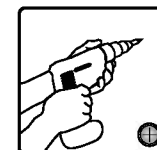
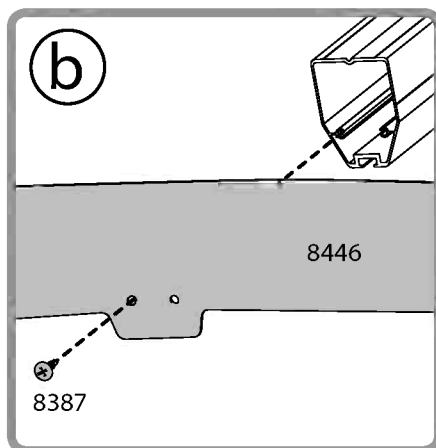
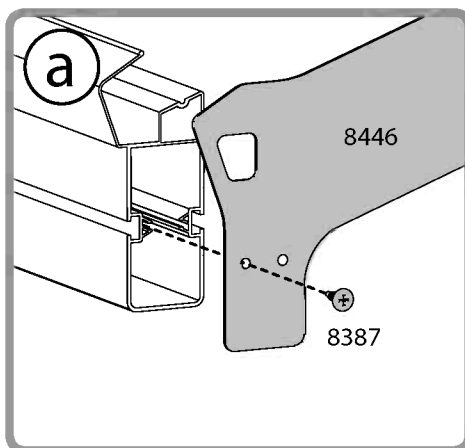
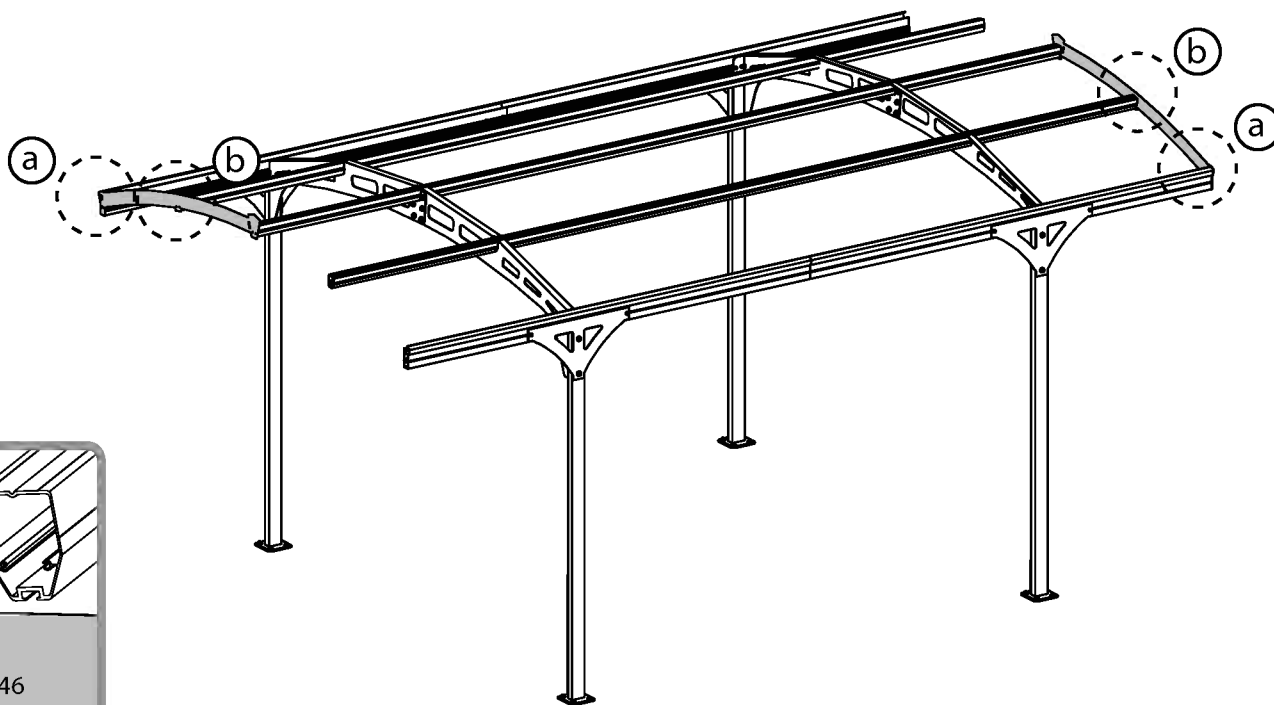
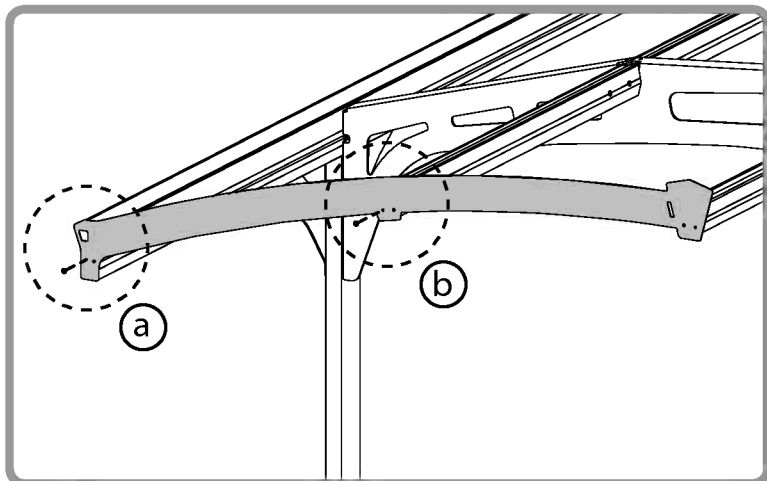


..... 2

8387



..... 4





8446

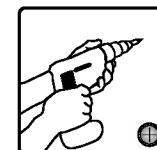
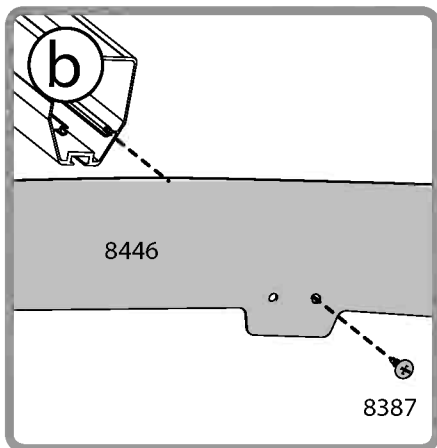
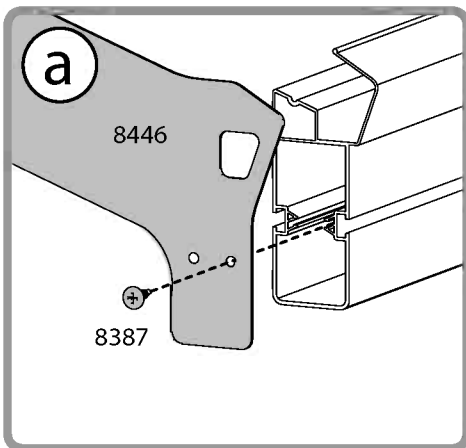
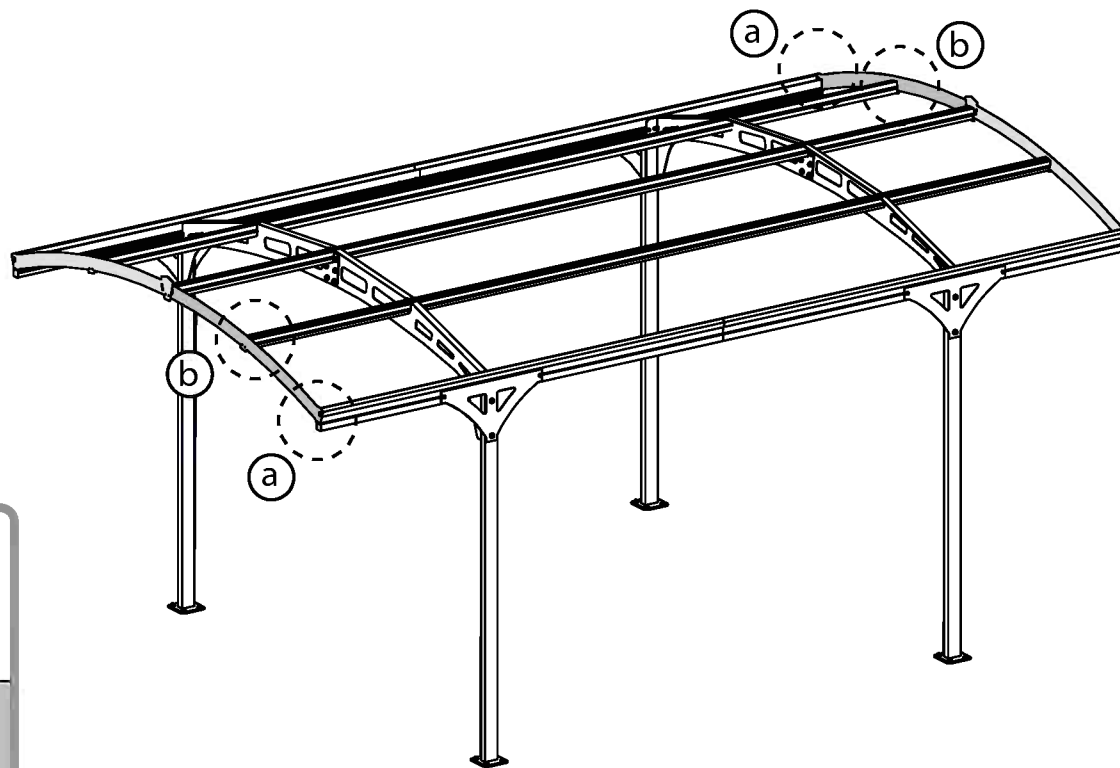
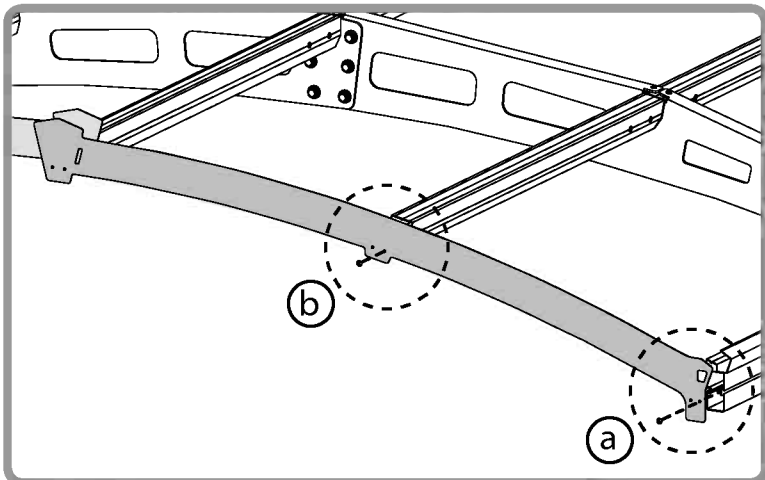


..... 2

8387

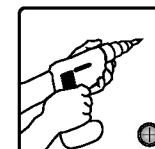
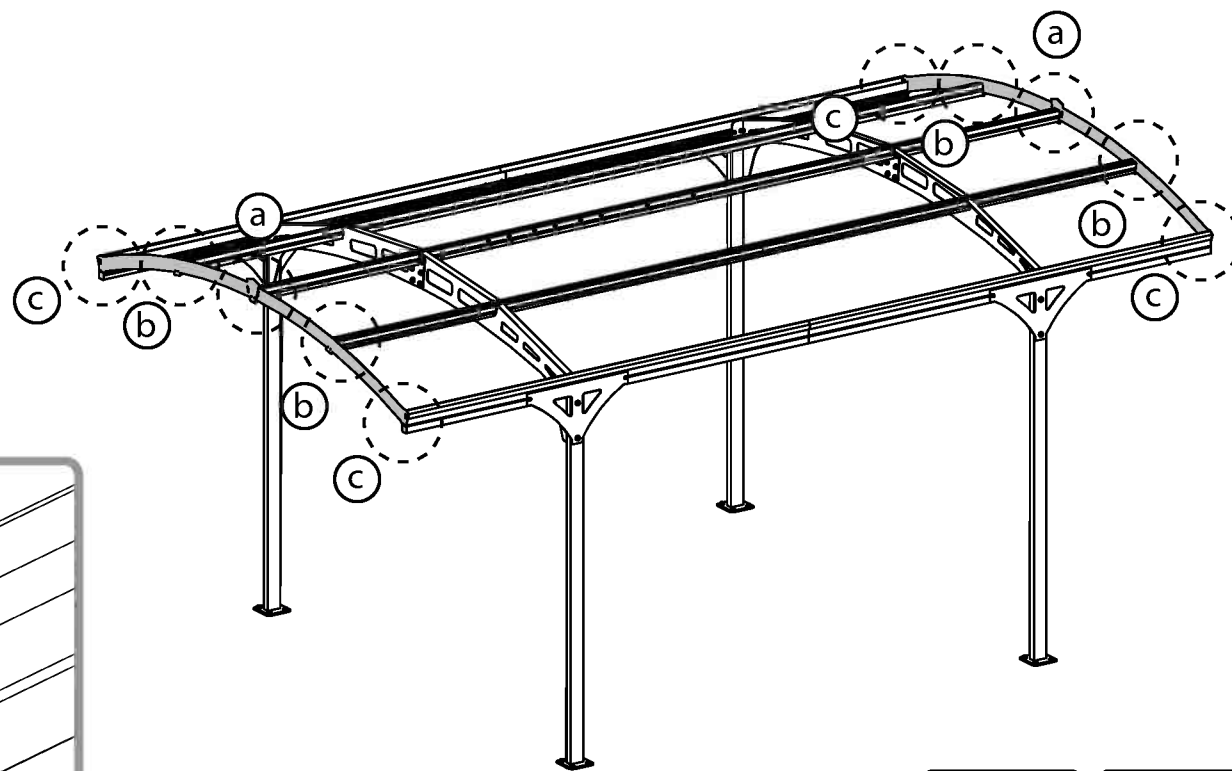
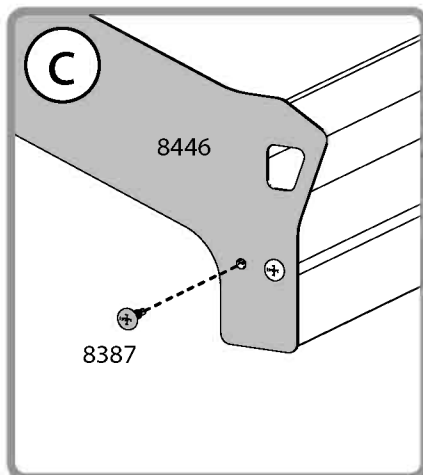
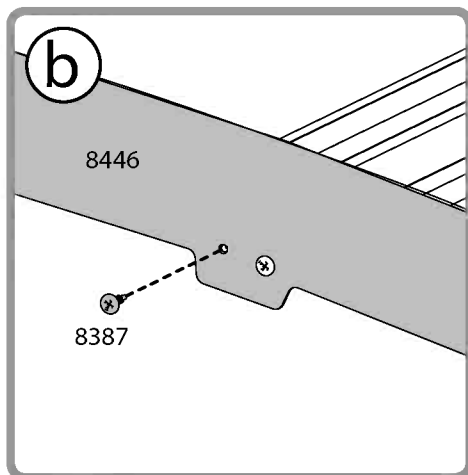
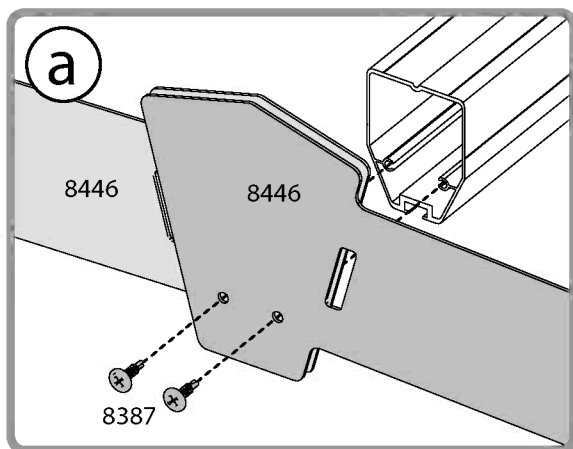


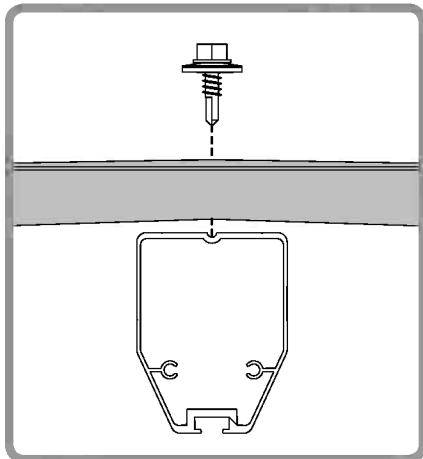
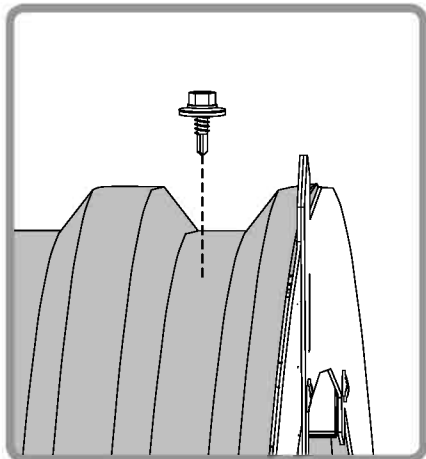
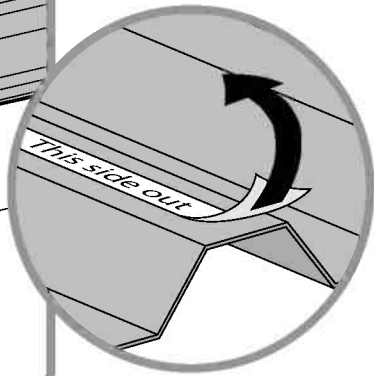
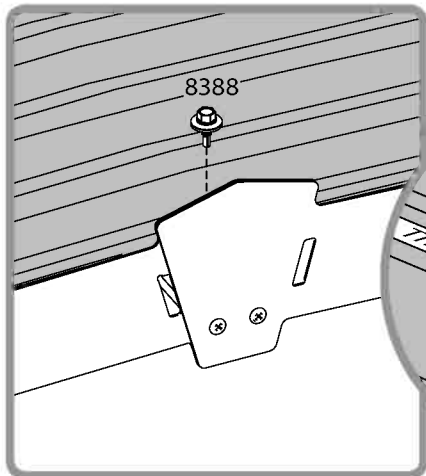
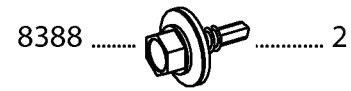
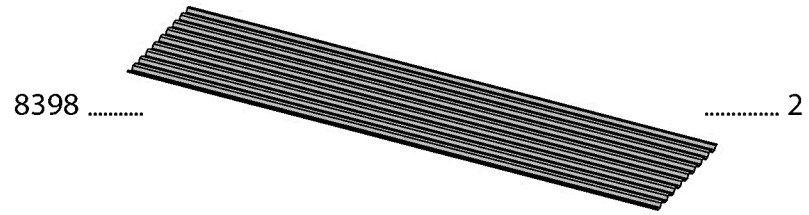
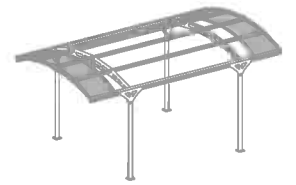
..... 4



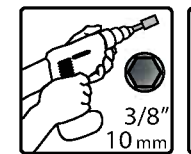
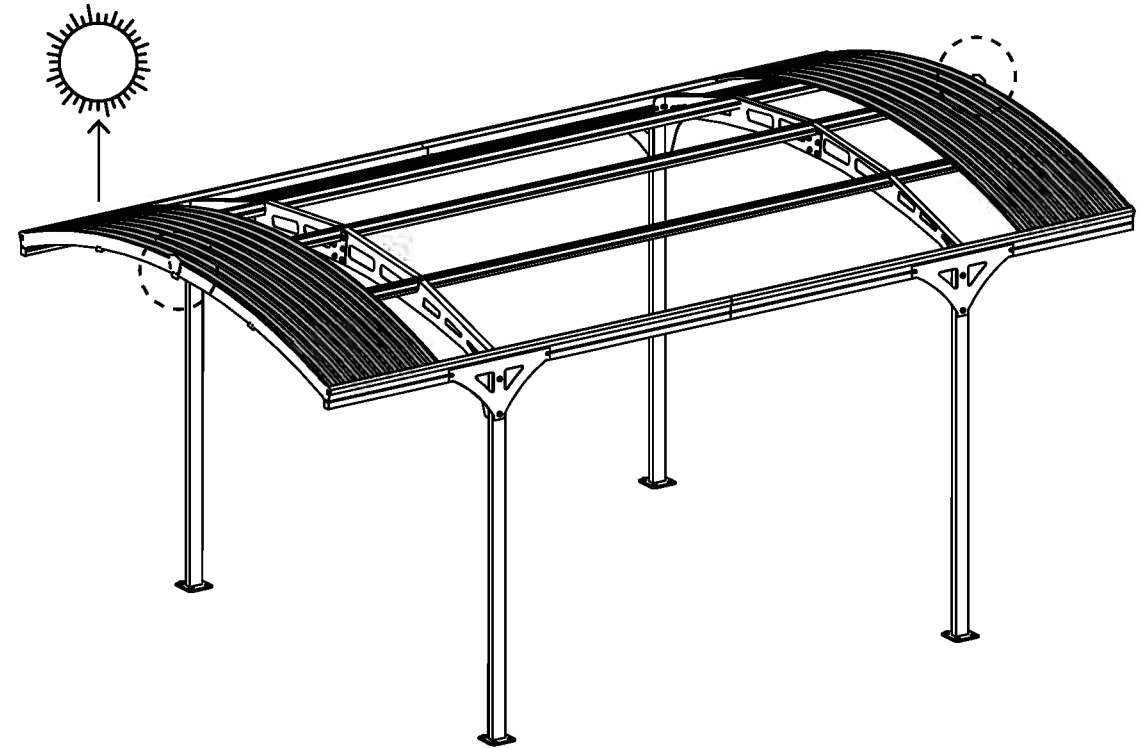


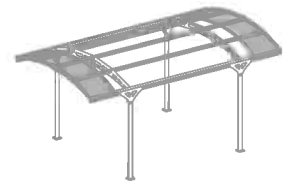
8387 12




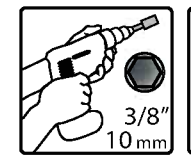
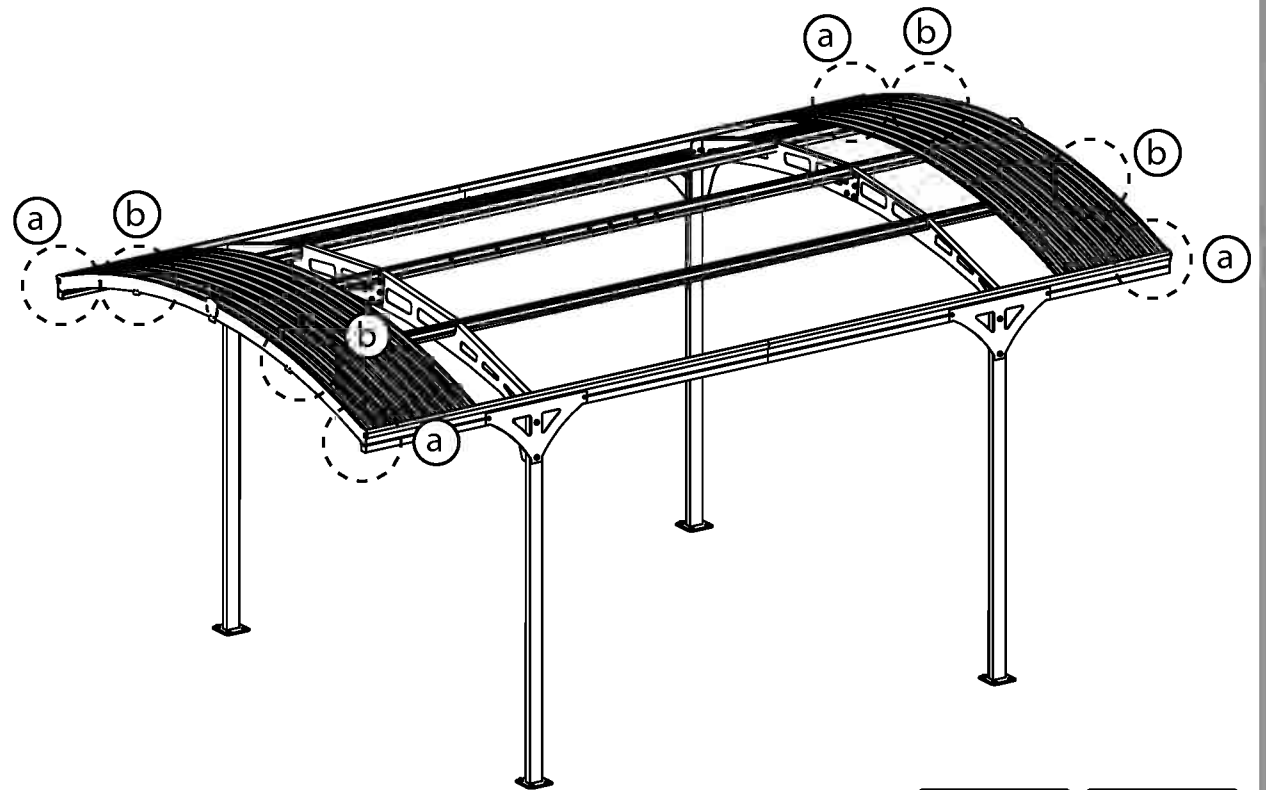
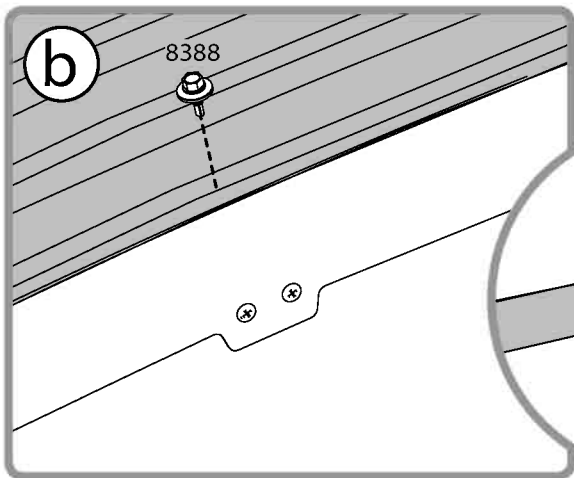
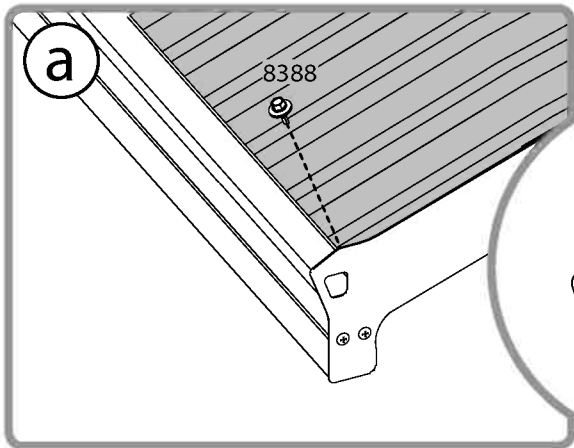


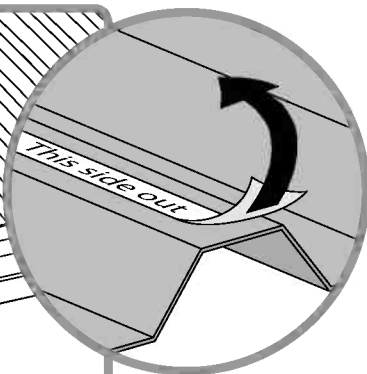
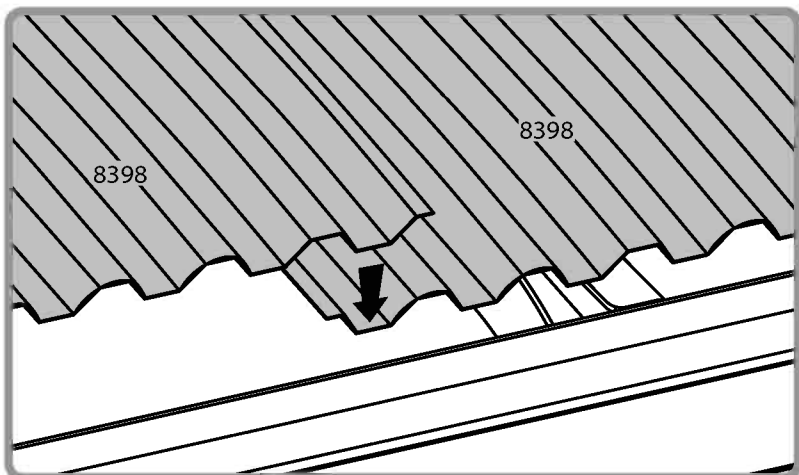
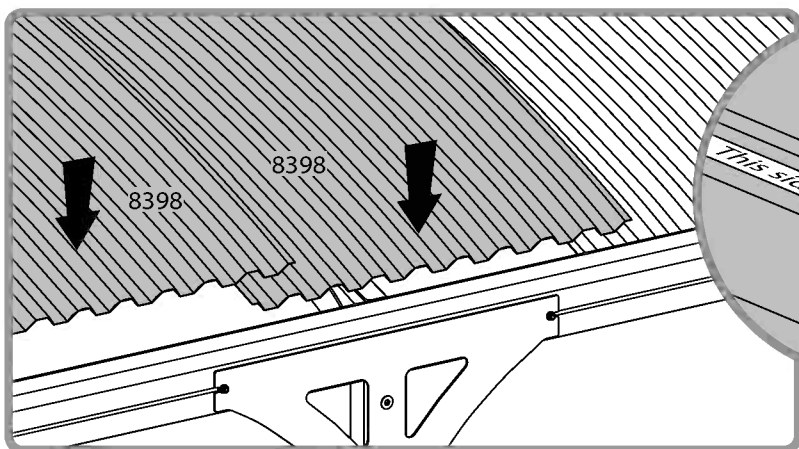
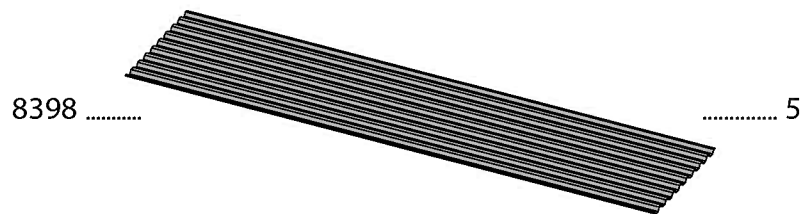
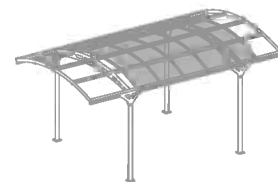
This side out



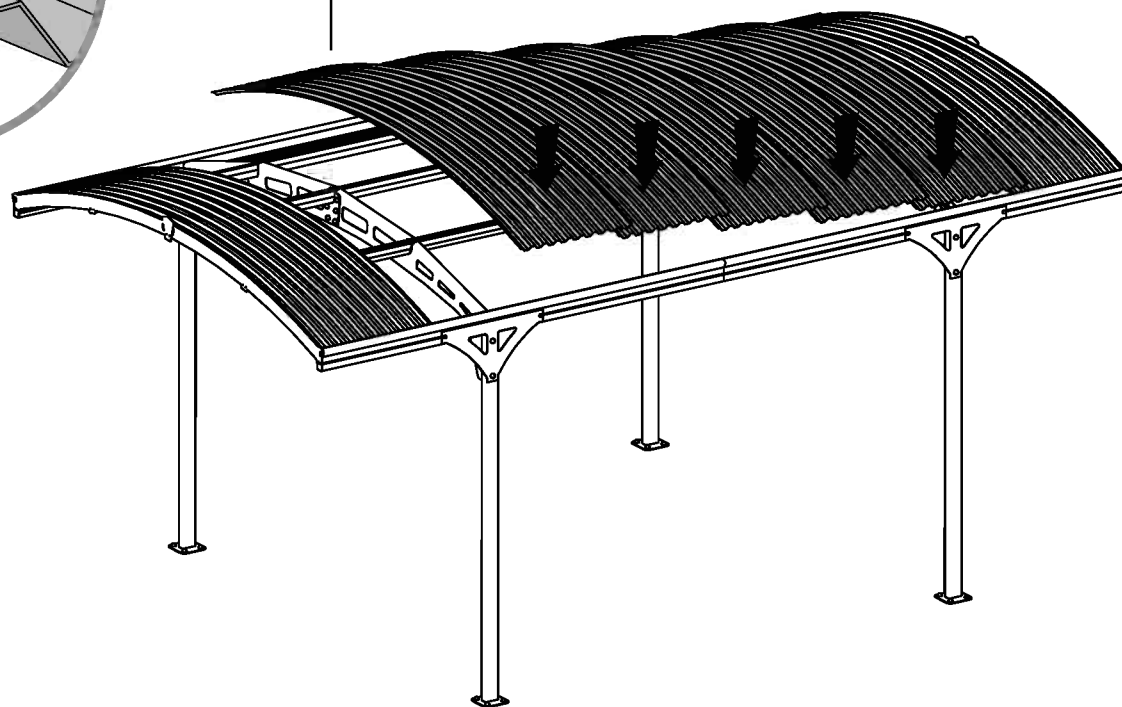
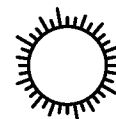


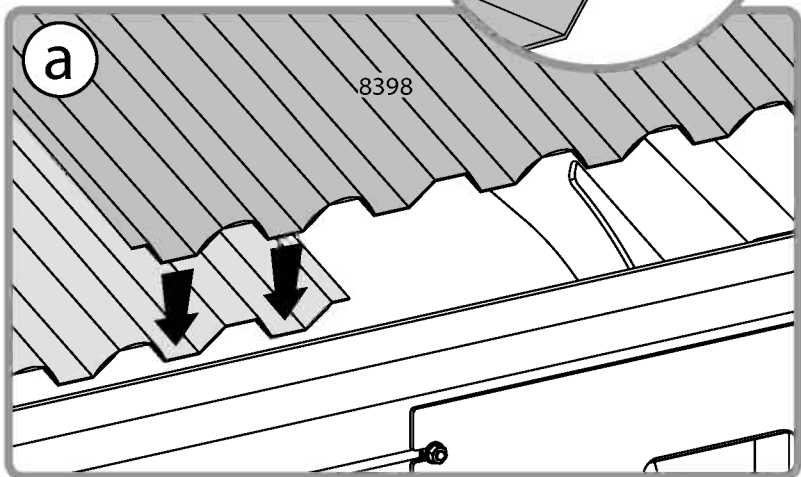
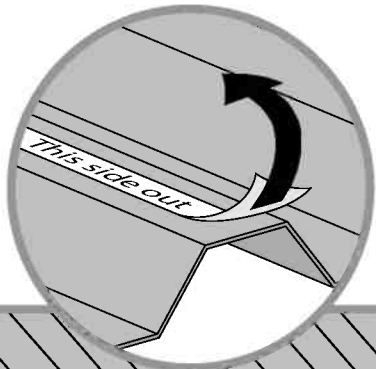
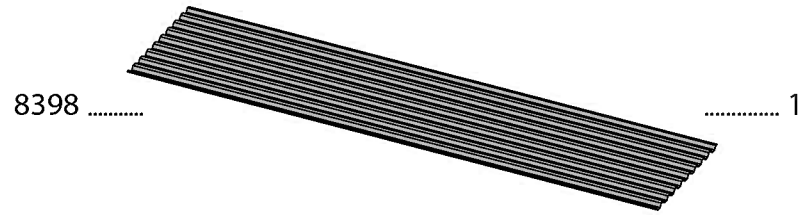
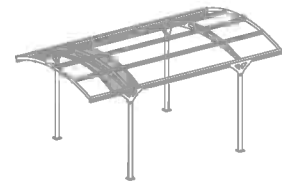
8388  8



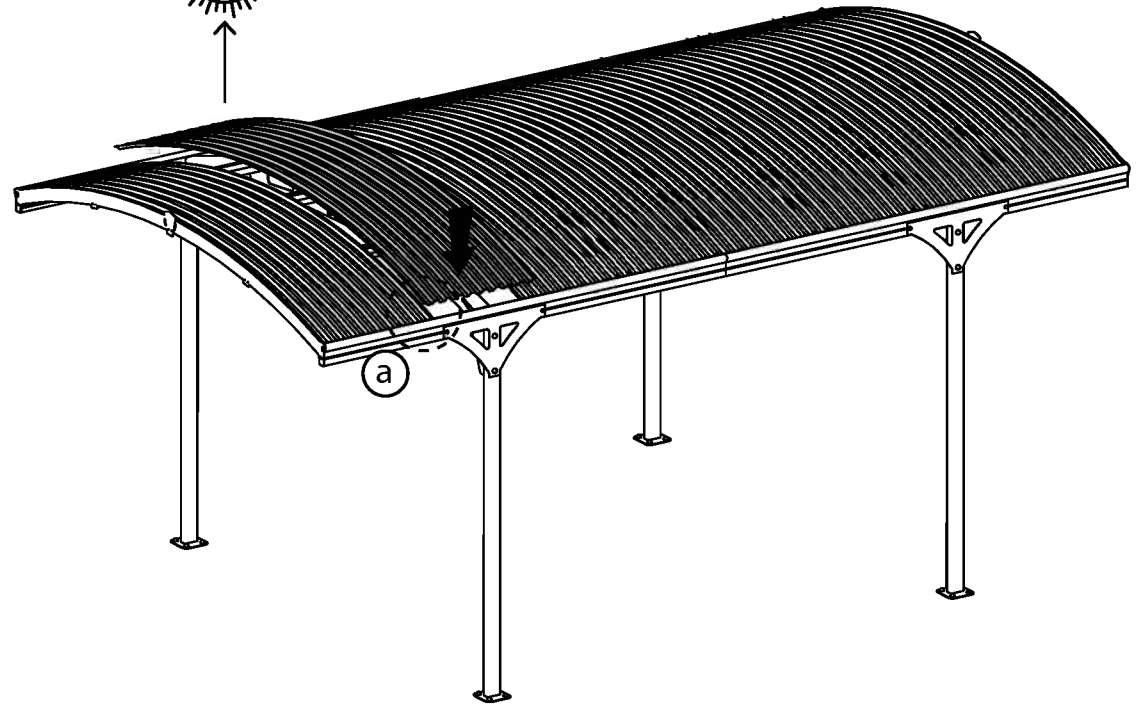
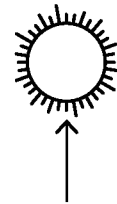


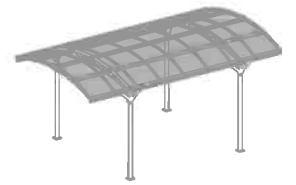
This side out



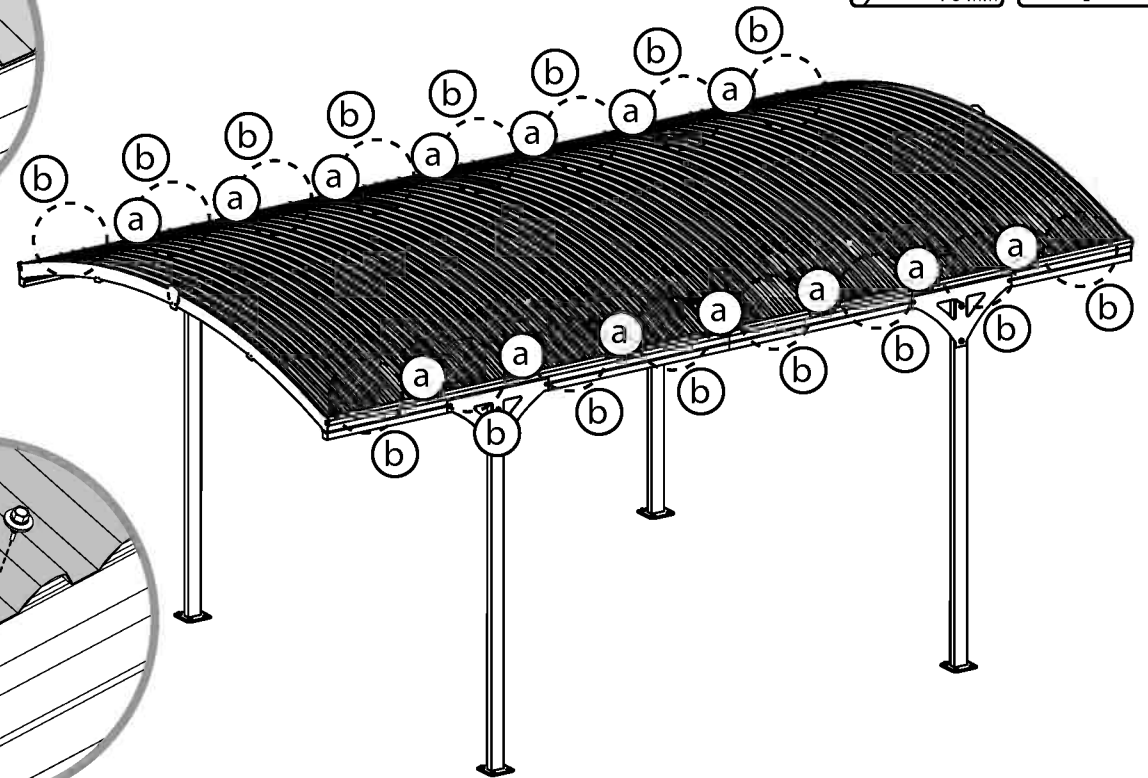
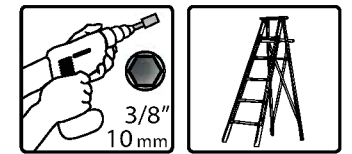
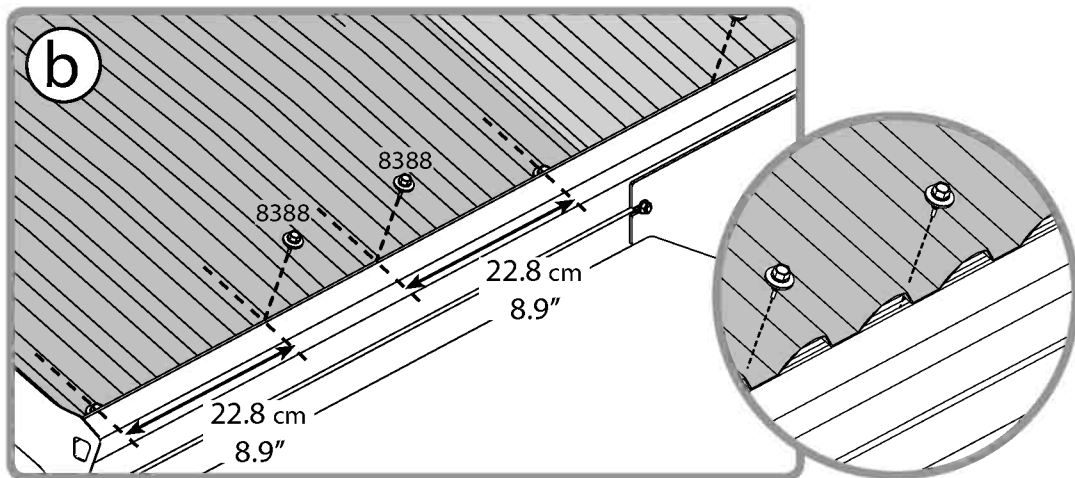
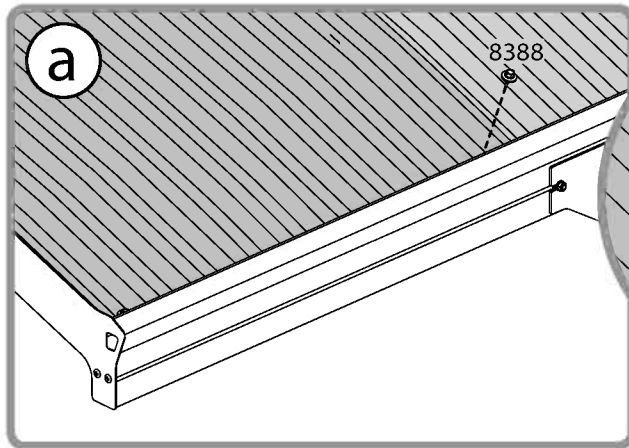


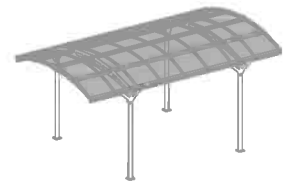
This side out






8388 46





8388 52

