

VASES D'EXPANSION FERMES standards - pour chauffage et climatisation

FONCTION

Le vase d'expansion absorbe les variations du volume d'eau dues aux changements de température dans les installations de chauffage et de climatisation.

CONSTRUCTION

Corps acier laqué rouge
Raccord M acier
Membrane SBR selon DIN 4807

CARACTERISTIQUES FONCTIONNELLES

Pression de service 4 bars (au-delà voir gamme CE 10 bars)
Pression d'épreuve 6 bars
Température d'utilisation -10°C / +99°C



INSTALLATIONS SOLAIRES : voir gamme spéciale

POSE

En dérivation sur le circuit, si possible sur le retour, sans organe de fermeture entre le circuit et le vase.

Accessoires de pose



raccord 558 pour démontage du vase sans vidange de l'installation



support mural simple pour vases jusqu'à 25 l.



potence murale avec purgeur, soupape NF et raccord 558



suspendus - de 4 à 25 l.



sur pieds 35 et 50 l.

sur socle

Après la pose du vase d'expansion et remplissage du réseau concerné, il est conseillé d'ajuster la pression d'air du vase à 100g de moins de la pression hydraulique à froid (ex: pression d'eau du réseau à froid 1,5 bar pression d'air 1,4 bar).

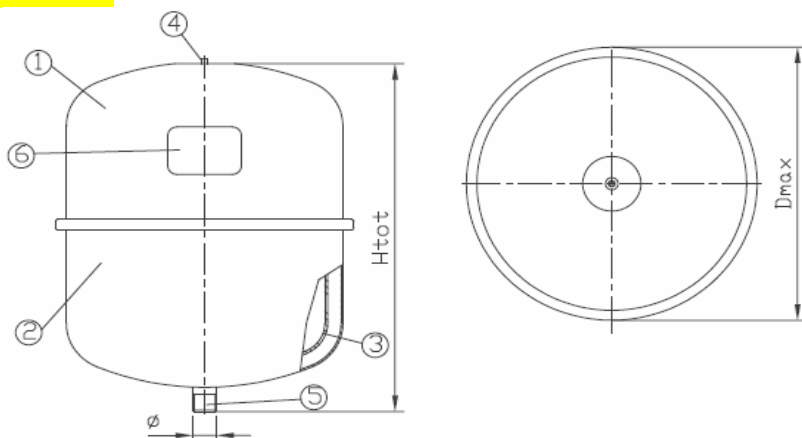
Précaution indispensable : La pose d'un vase d'expansion fermé dans une installation de chauffage ou de climatisation doit toujours s'accompagner de la pose d'une soupape de sécurité.

DETERMINATION DU VASE A INSTALLER

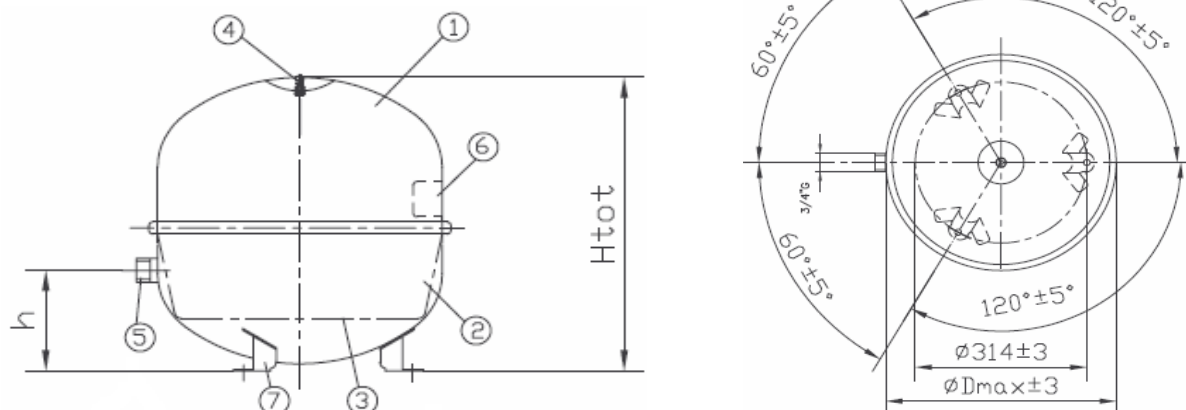
Les installations de chauffage en circuit fermé sont normalement protégées par une soupape tarée à 3 bars. La pose d'une soupape tarée à 4 bars permet dans certains cas de travailler avec un vase plus petit ou autorise des hauteurs manométriques plus importantes. Au-delà la DIRECTIVE RECIPIENTS SOUS PRESSION 97-23 CE impose des vases CE 10 bars ou au-delà.

Voir notre document annexe "Informations complémentaires"

COTES



Gamme à suspendre, du 4 litres au 25 litres



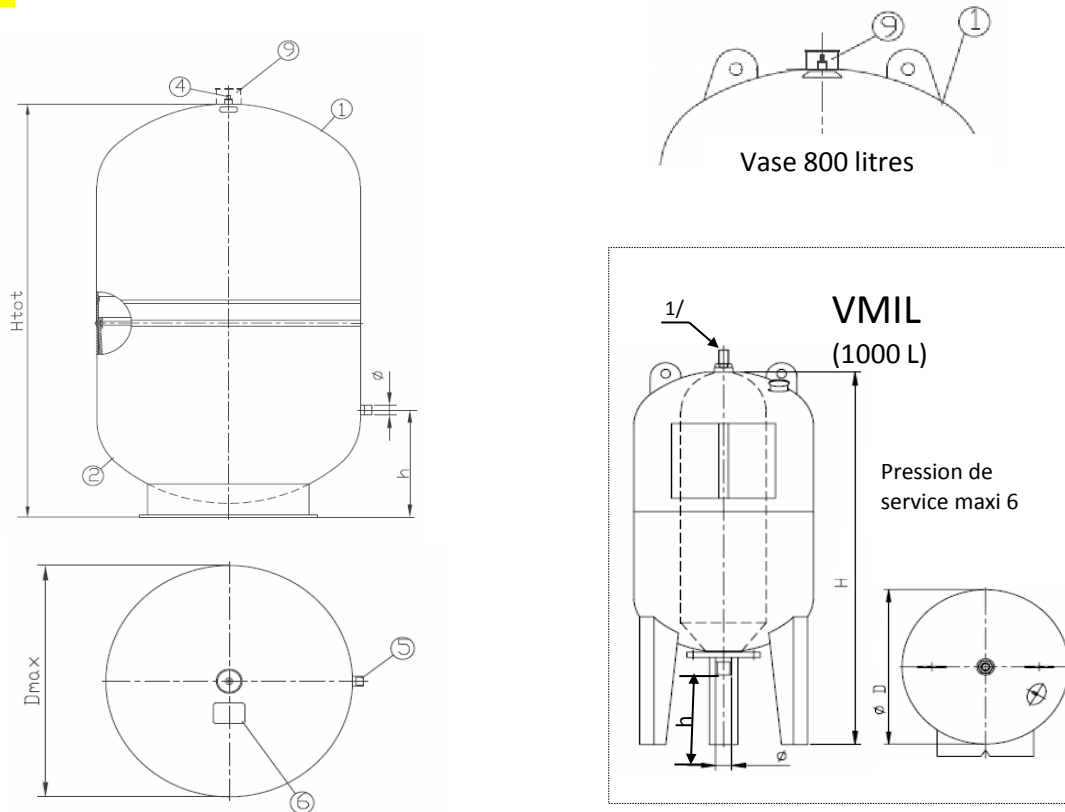
Gamme sur pieds, 35 litres et 50 litres Gamme sur socle, 80 litres et au-delà

	Volume	Raccord	Prégonflage	H	h	D	Poids kg
V004	4l.	3/4" M	0,5 bar	195		225	2,1
V008	8l.	3/4" M	0,5 bar	295		220	3,6
V012	12l.	3/4" M	1 bar	281		294	3,8
V018	18l.	3/4" M	1 bar	400		290	4,9
V025	25l.	3/4" M	1 bar	415		324	6,3
V035	35l.	3/4" M	1,5 bar	387	119	404	8,,4
V050	50l.	3/4" M	1,5 bar	507	157	404	12,2
V080	80l.	3/4" M	2 bar	608	150	450	19,6

1	Corps supérieur	6	Etiquette
2	Corps inférieur	7	Pieds
3	Membrane		
4 / 9	Valve de gonflage		
5	Raccord fileté		

COTES

suite



Gamme sur socle, 80 litres et au-delà

Vases à membrane	volume	raccord	prégonflage	H	h	D	Poids(kg)
V105	105 l.	3/4" M	2 bar	665	165	500	26.6
V150	150 l.	3/4" M	2 bar	897	215	500	30.8
V200	200 l.	3/4" M	2.5 bar	812	225	600	36
V250	250 l.	3/4" M	2.5 bar	957	245	630	55
V300	300 l.	3/4" M	2.5 bar	1105	245	630	60
V400	400 l.	3/4" M	2.5 bar	1450	245	630	80
V500	500 l.	1" M	2.5 bar	1340	290	750	87.2
V600	600 l.	1" M	2.5 bar	1555	290	750	113.2
V700	700 l.	1" M	2.5 bar	1755	290	750	130
V800	800 l.	1" M	2.5 bar	1855	290	750	145
Vase à vessie							
VMIL	1000 l.	1" 1/2 M	1.5 bar	2005	110	860	215

1	Corps supérieur	6	Etiquette
2	Corps inférieur	7	Pieds
3	Membrane		
4 / 9	Valve de gonflage		
5	Raccord fileté		