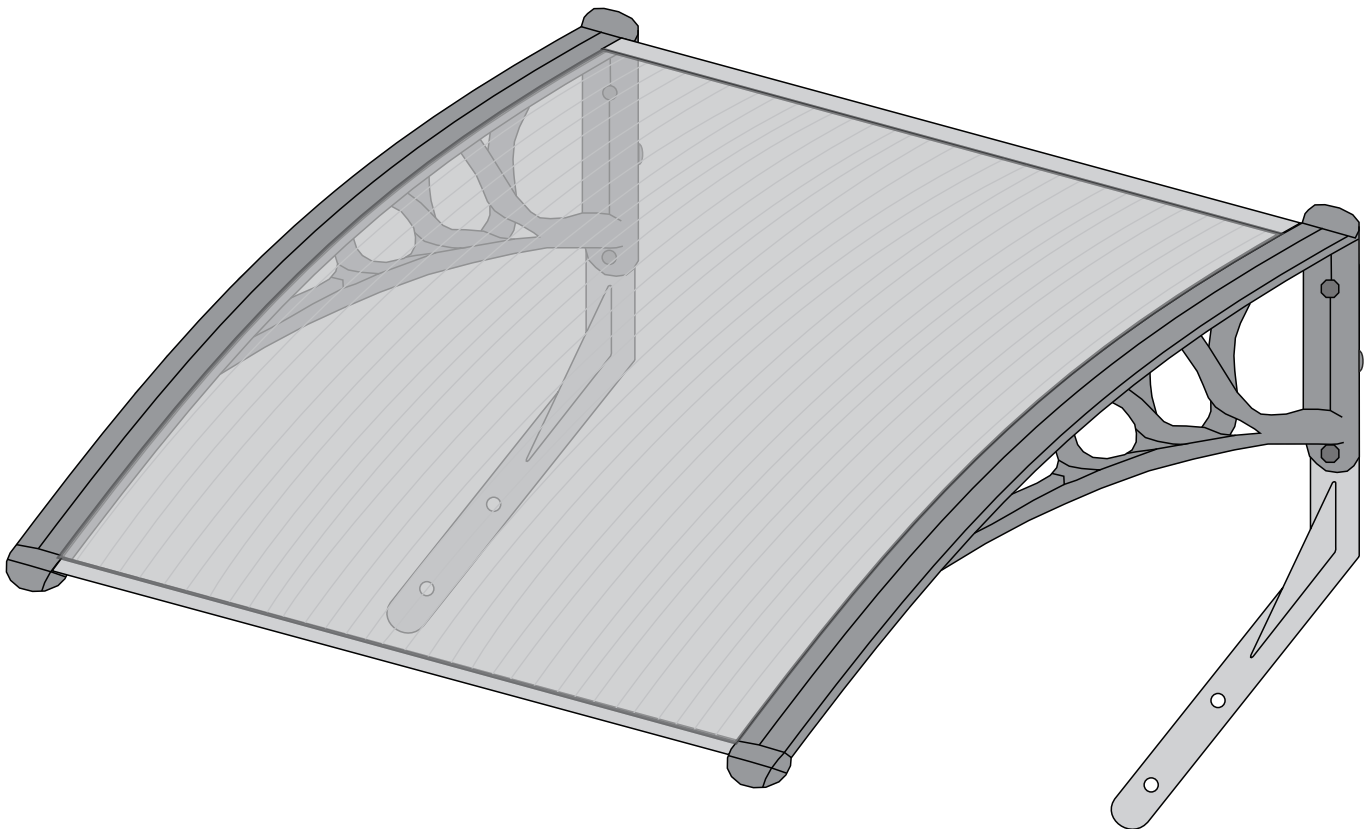
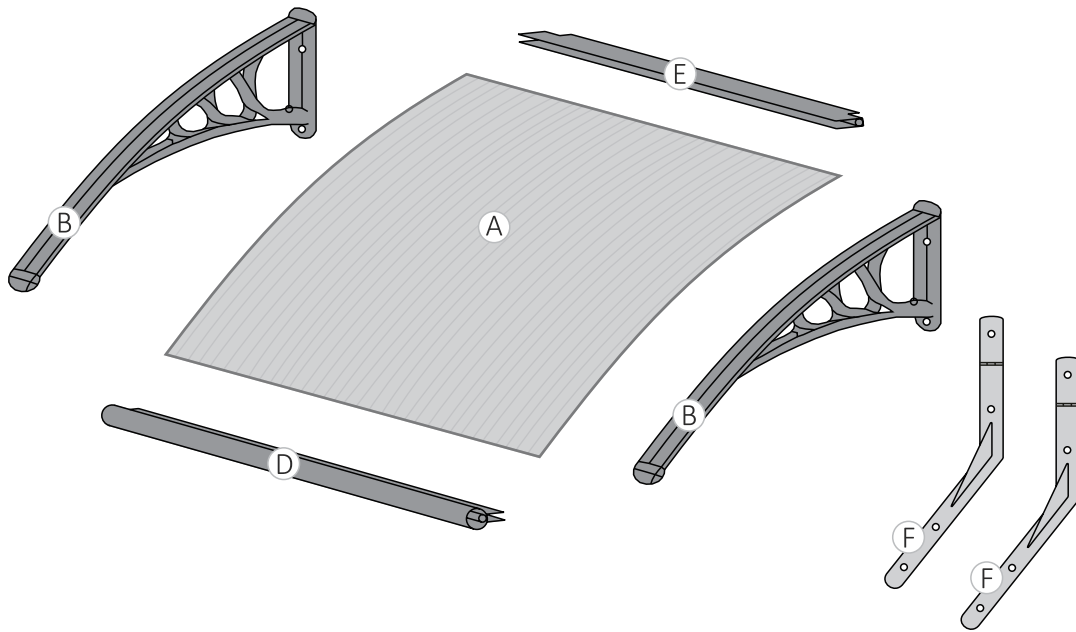


Kundenbetreuung WilTec Wildanger Technik GmbH
e-mail: service@WilTec.info
Tel:++ +49 2403 55592-0



Kundenbetreuung WilTec Wildanger Technik GmbH
 e-mail: service@WilTec.info
 Tel:++ +49 2403 55592-0

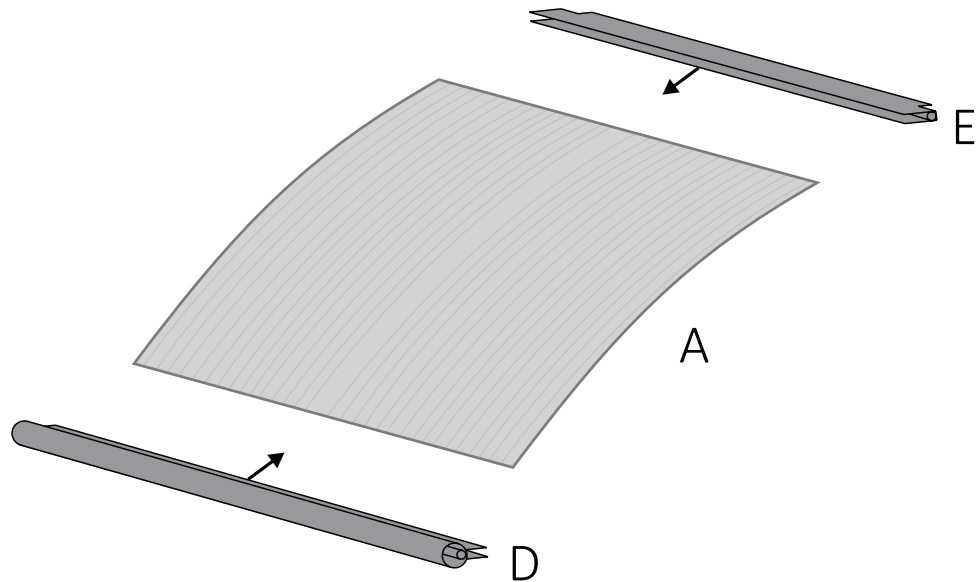
Teileübersicht



Teilleiste / Lieferumfang

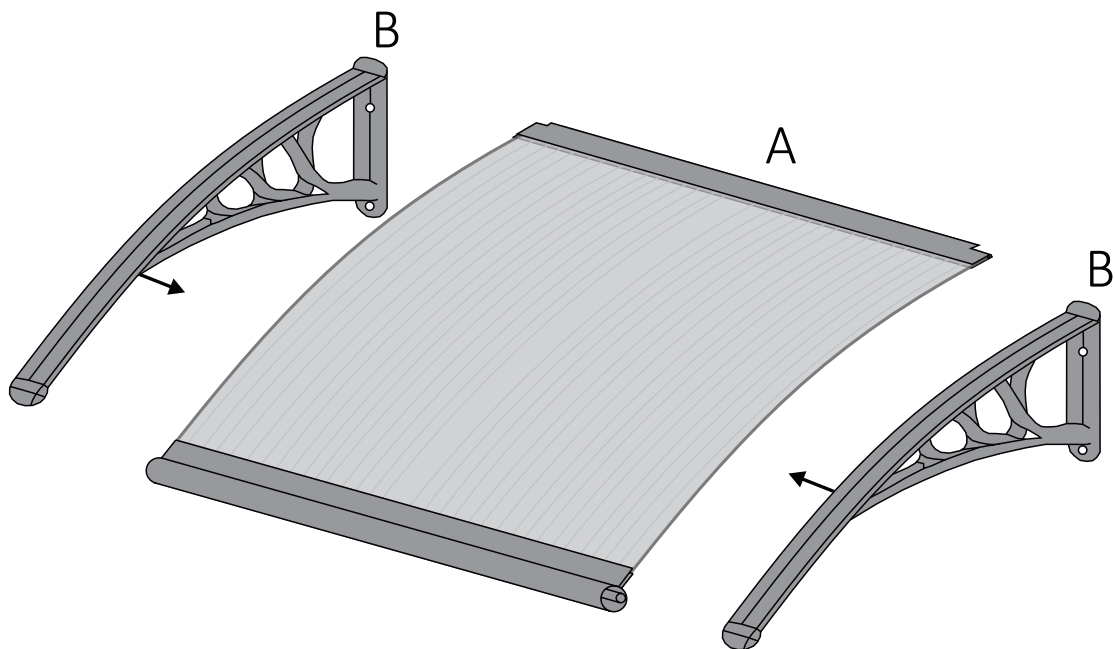
A	1x	Dach	
B	2x	Seitenteil	
C	2x	Feststellschraube, Unterlegscheibe, Mutter	
D	1x	Vorderes Profil	
E	1x	Hinteres Profil	
F	2x	Standfuß	
G	4x	Schraube	
H	2x	Schraube, Unterlegscheibe + Mutter	
I	4x	Erdnagel	

1



Setzen Sie das vordere Profil (**D**) und das hintere Profil (**E**) an das Dach (**A**).

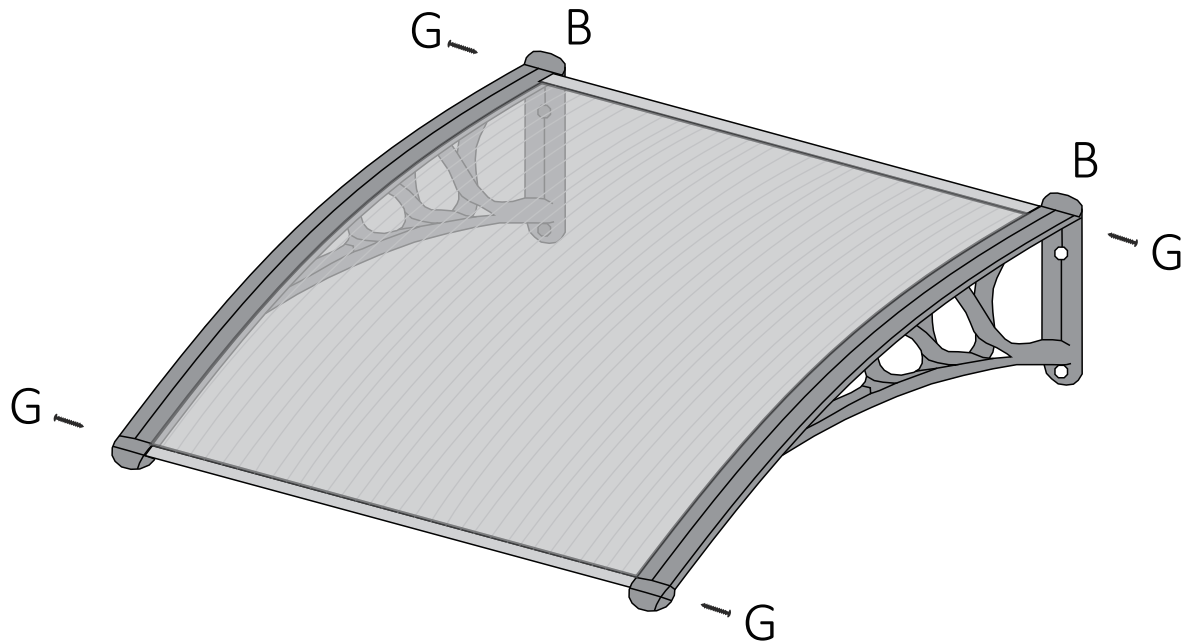
2



Setzen Sie die Seitenteile (2x **B**) an das Dach (**A**).

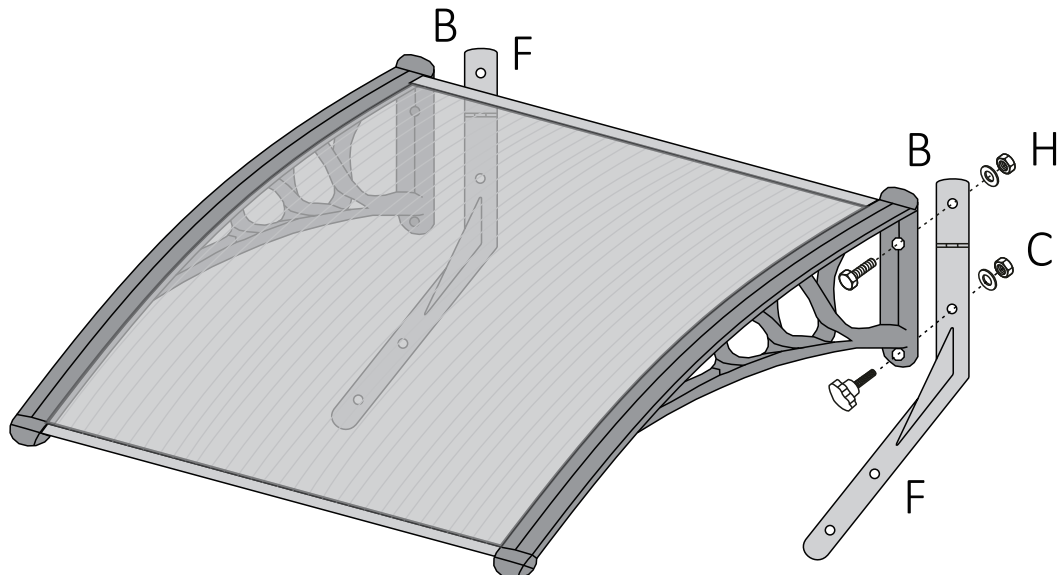
Kundenbetreuung WilTec Wildanger Technik GmbH
e-mail: service@WilTec.info
Tel:++ +49 2403 55592-0

3



Befestigen Sie die Seitenteile (**B**) mittels Schrauben (4x **G**) an das vordere Profil (**D**) und hintere Profil (**E**).

4



Montieren Sie die Standfüße (2x **F**) oben rechts und oben links mittels Schrauben, Unterlegscheiben und Muttern (2x **H**) an die Seitenteile (**B**). Befestigen Sie die Feststellschrauben, Unterlegscheiben und Muttern (2x **C**) unten rechts und unten links an die Seitenteile (**B**). Durch Entfernen der Feststellschrauben kann die Kippfunktion der Garage genutzt werden.