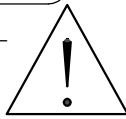
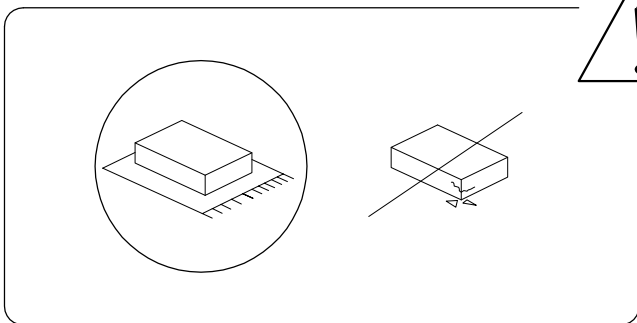
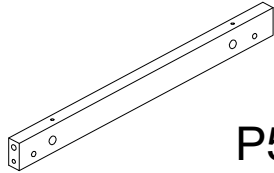
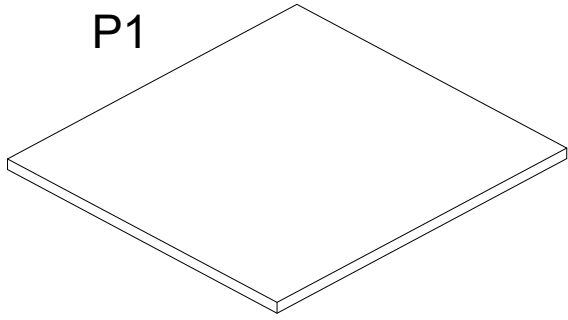


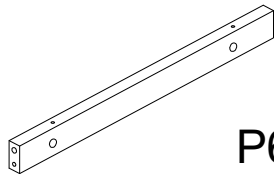
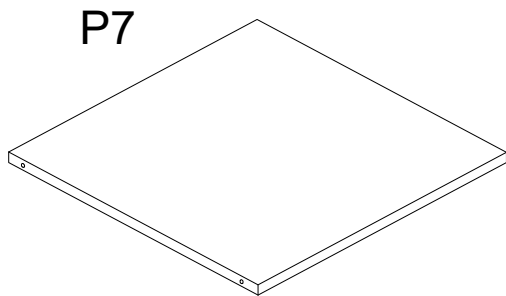
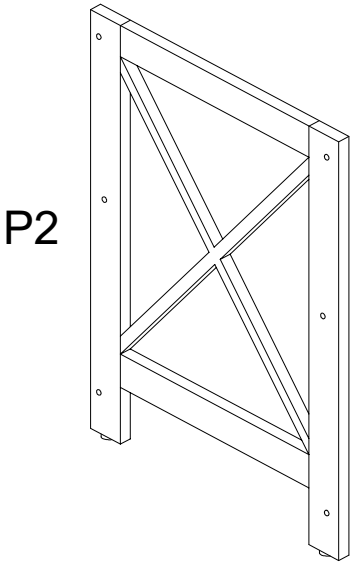
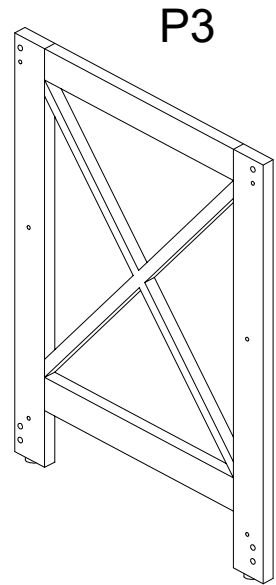
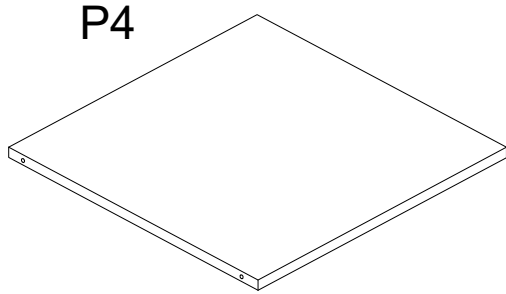
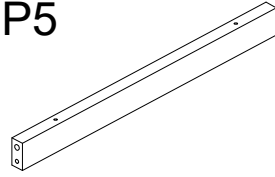
45'



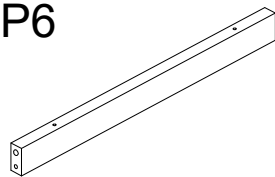
1



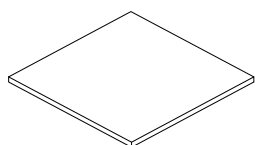
P5



P6

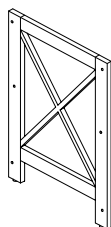


P1



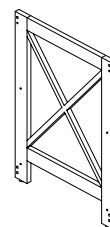
x 1

P2



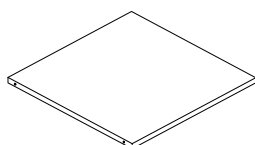
x 1

P3



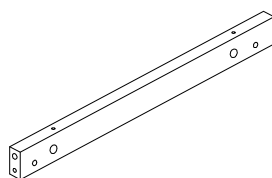
x 1

P4



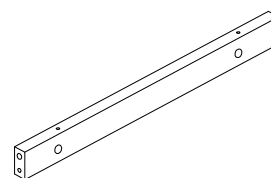
x 1

P5



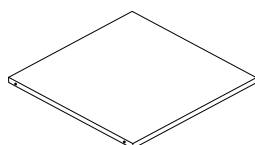
x 2

P6



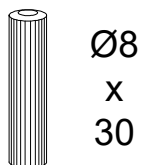
x 2

P7



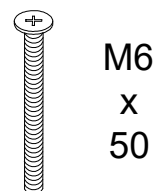
x 1

H1



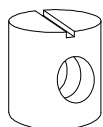
x 12

H2



x 12

H3



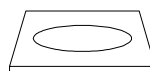
x 12

H4



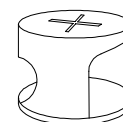
x 8

H5



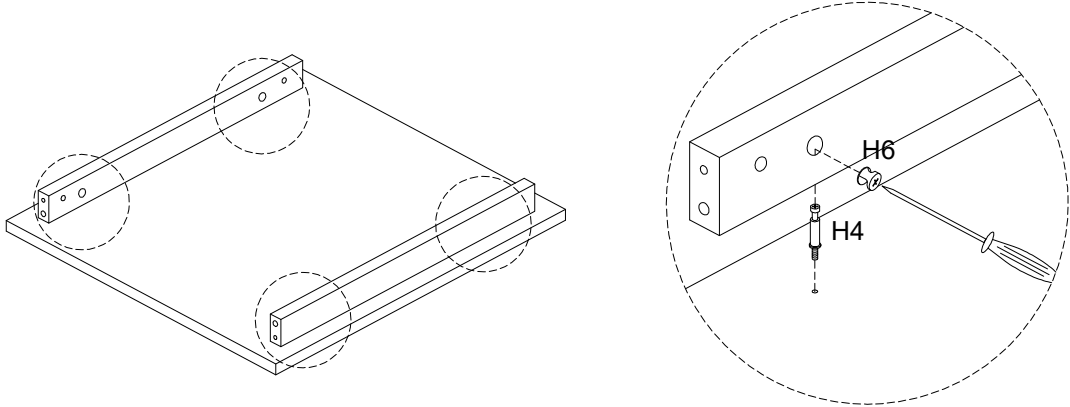
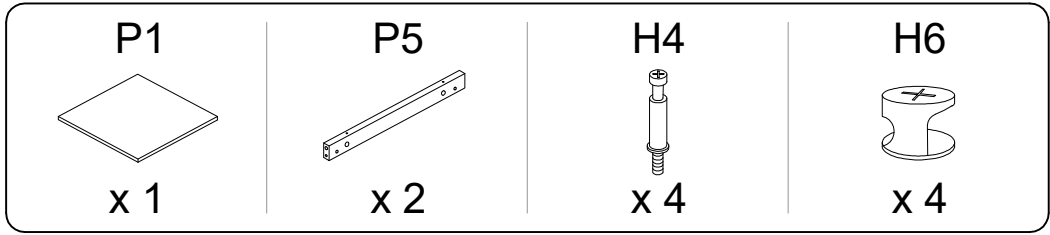
x 12

H6

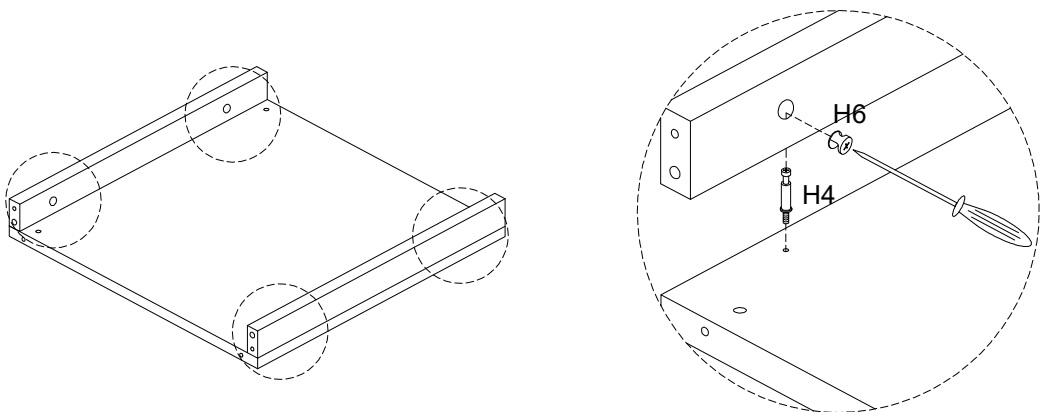
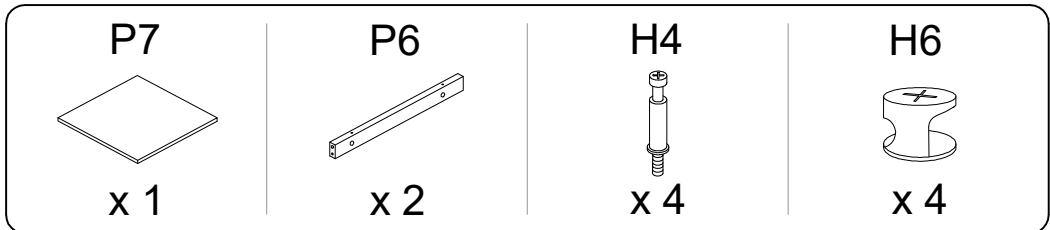


x 8

1

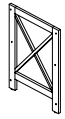


2



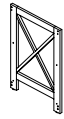
3

P2



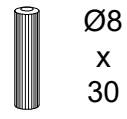
x 1

P3

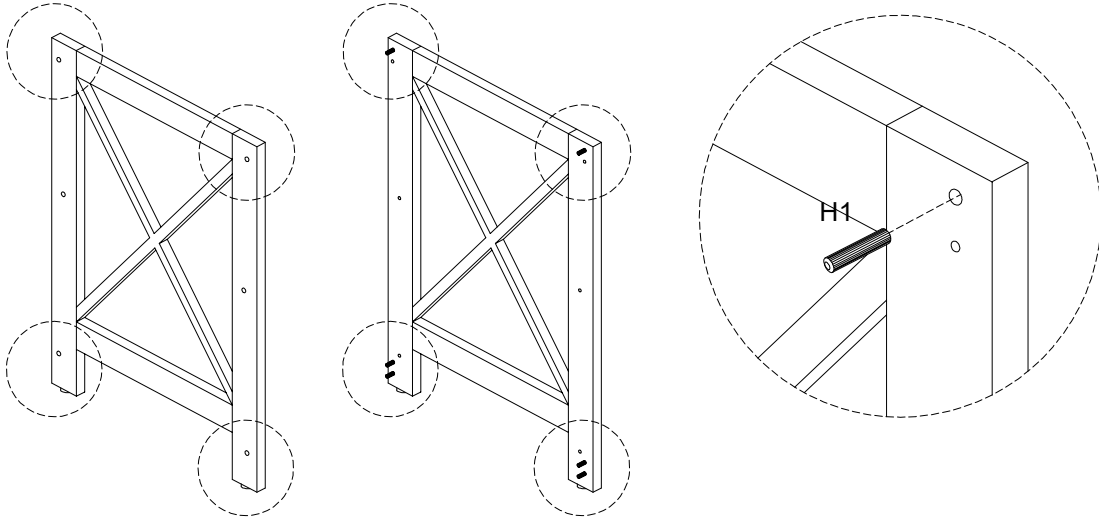


x 1

H1

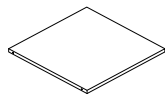


Ø8  
x  
30  
x 12



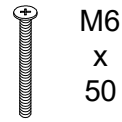
4

P4



x 1

H2

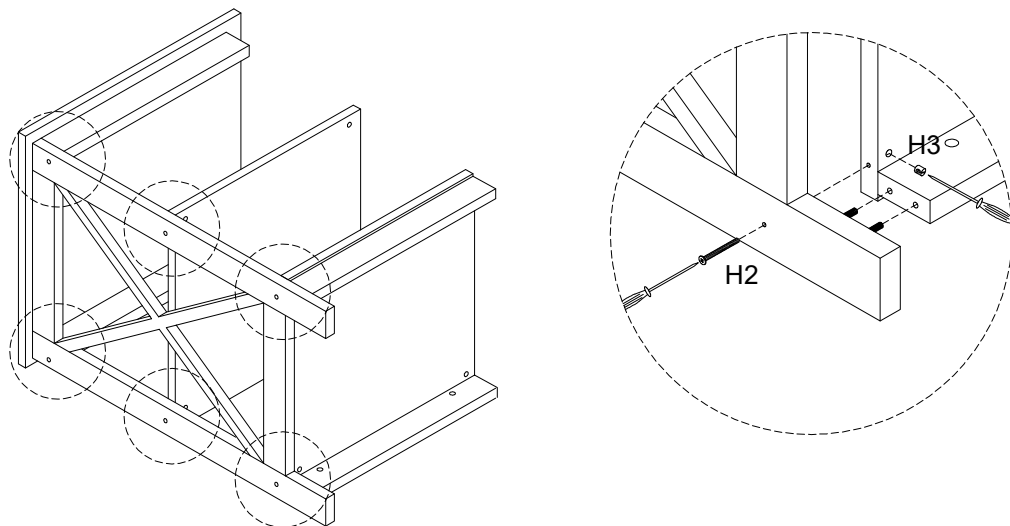


M6  
x  
50  
x 6

H3



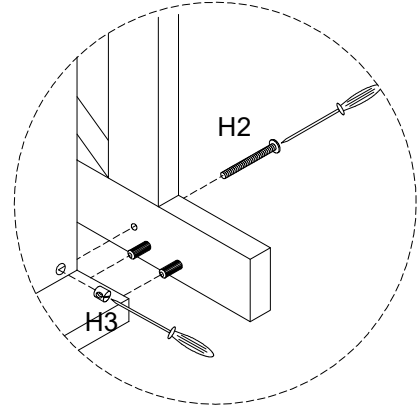
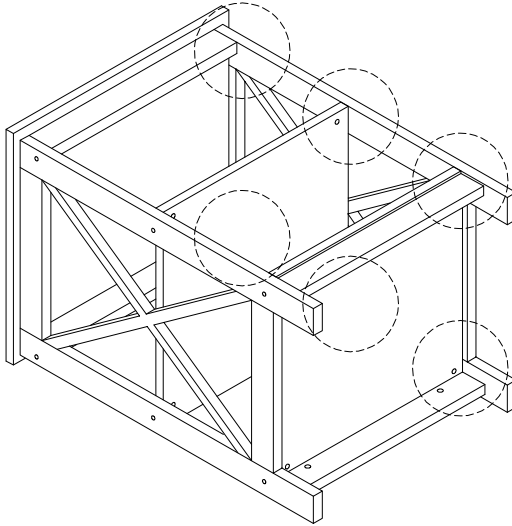
x 6



5

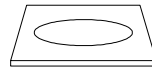
H2  
M6  
x  
50  
x 6

H3  
x 6

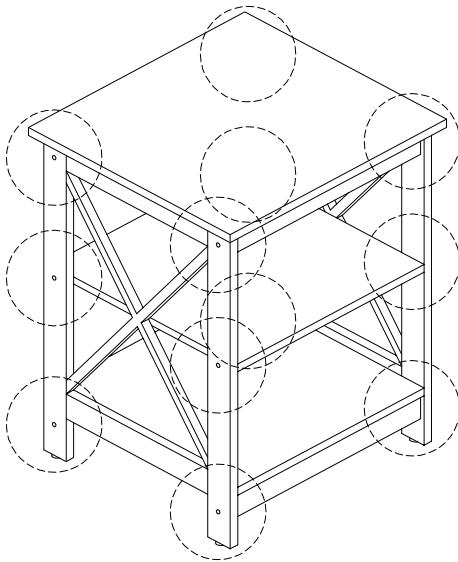


6

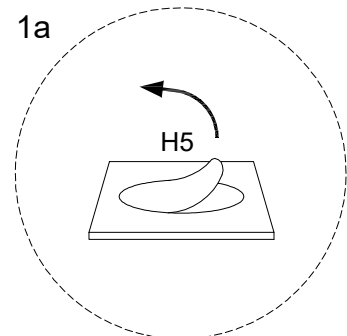
H5



x 12



1a



1b

