

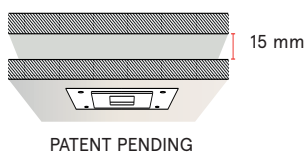
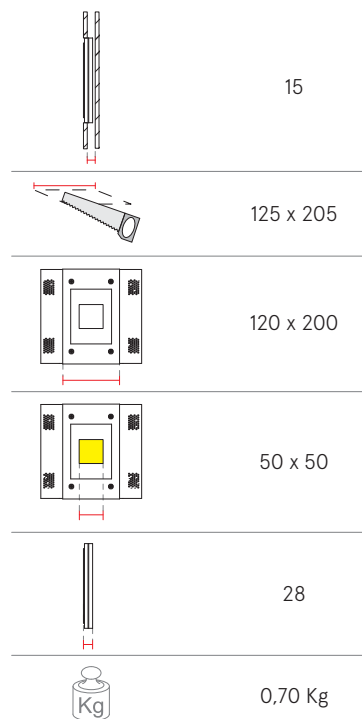
# 4193

IP44

15 mm

CRISTALY

made in Italy



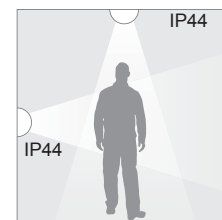
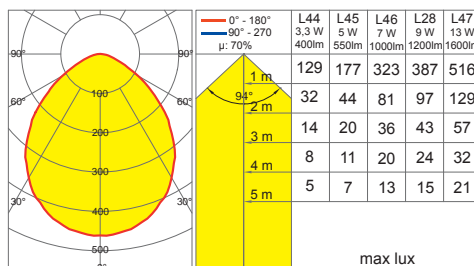
**F** **CE** **III** IP20 / IP44

ARTICOLO ARTICLE - ARTIKEL								ALIMENTATORI POWER SUPPLIES - BETRIEBSGERÄTE		
Codice Code Code	Parte elettrica Electrical part Leuchtmittel	Potenza Power Leistung	Corrente Current Strom	Flusso luminoso Light output Lumen	Temp. colore Color temp. Farbtemp.	CRI CRI CRI	Codice Code Code	Potenza Power Leistung	Faretti collegabili Spotlight connections Anschliessbare Strahler	
4193.004.L44.CT	LED	3,3 W	350 mA	400 lm	3000° K	85	026.167	5,6 W	1	
							026.170	10,5 W	1 - 3	
							026.171	18,9 W	1 - 5	
							026.174	40 W	8 - 11	
4193.004.L45.CT	LED	5 W	500 mA	550 lm	3000° K	85	026.172	20 W	1 - 4	
							026.181	35 W	3 - 7	
4193.004.L46.CT	LED	7 W	200 mA	1000 lm	3000° K	85	026.218	8 W	1	
4193.004.L28.CT	LED	9 W	250 mA	1200 lm	3000° K	85	026.158	10 W	1	
4193.004.L47.CT	LED	13 W	350 mA	1600 lm	3000° K	85	026.171	18,9 W	1	
							026.174	40 W	2 - 3	

Accessori - Accessories - Zubehörteile



DIMMER



Misure espresse in mm, tolleranza +/- 1-2 mm. L'azienda si riserva la facoltà di apportare variazioni di dati caratteristici, materiali, design, stili, tonalità, senza alcun preavviso.  
Measures in mm, tolerance +/- 1/2 mm. The company reserves the right to carry out variations to technical details, materials, design, style, colors with no previous notice.  
Die Masse sind in mm, mit einer Toleranz von +/- 1-2 mm ausgedrückt. Die Firma behält sich das Recht vor ohne Voranmeldung Änderungen an den Werkstoffen, am Design, am Stil und an der Färbung vorzunehmen.

9010  
novantadeci