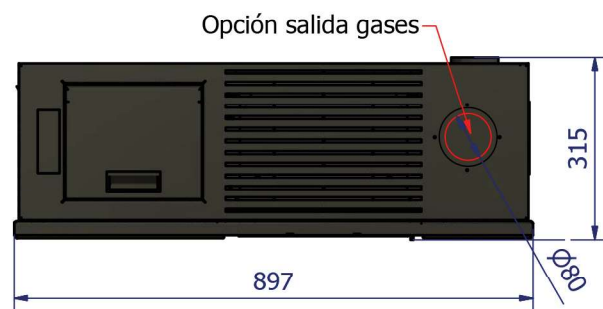
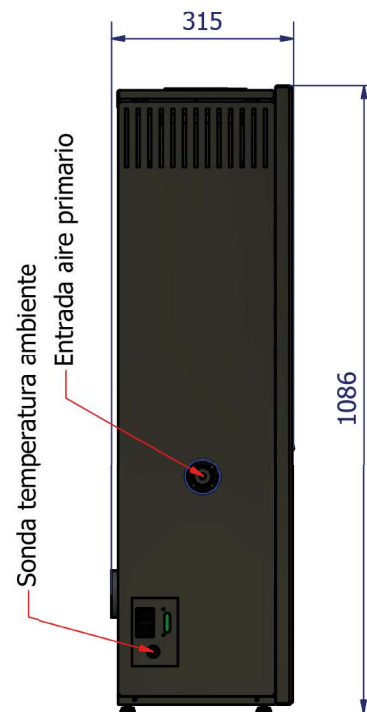
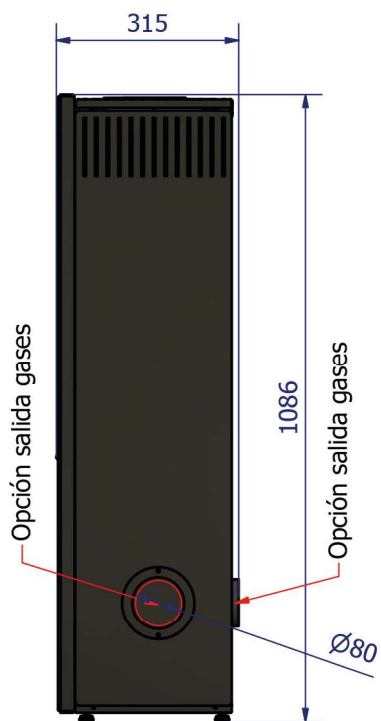
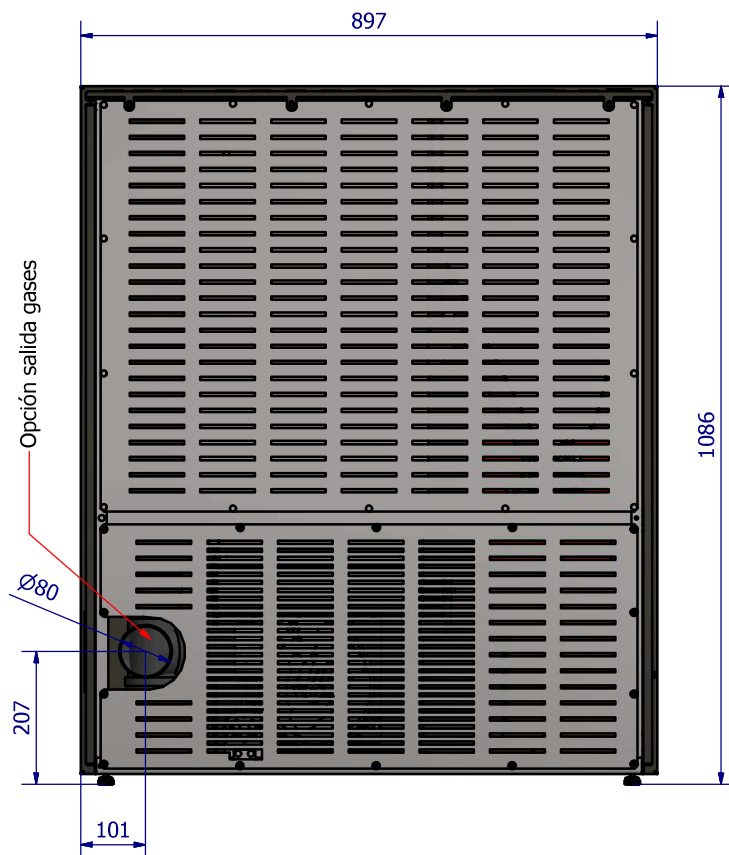


CHIMENEAS Y BARBACOAS FERLUX, S.A.
 POLIG. INDUST. EL POLEAR, PARC. 1
 29313 VILLANUEVA DEL TRABUCO MALAGA (ESPAÑA)
 TEL. +34 952 03 11 17 FAX +34 952 03 11 18

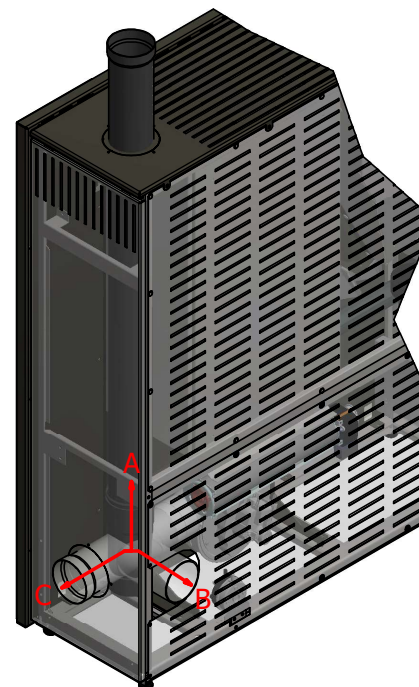


CHIMENEAS Y BARBACOAS FERLUX, S.A.
 POLIG. INDUST. EL POLEAR, PARC. 1
 29313 VILLANUEVA DEL TRABUCO MALAGA (ESPAÑA)
 TEL. +34 952 03 11 17 FAX +34 952 03 11 18



OPCIONES DE SALIDA DE HUMOS:

- A SALIDA SUPERIOR
- B SALIDA TRASERA
- C SALIDA LATERAL DRCHO.



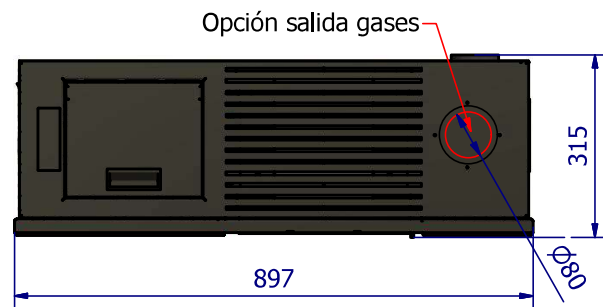
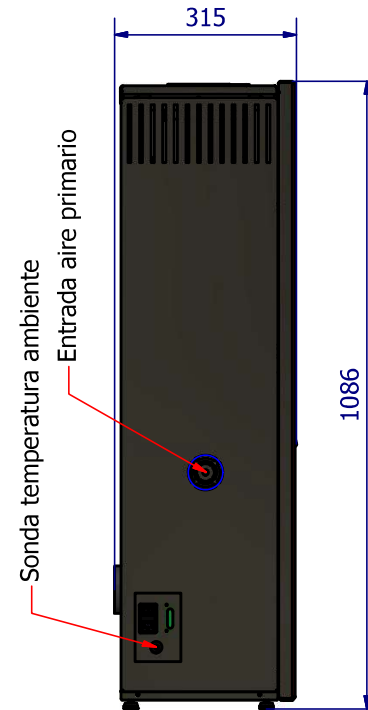
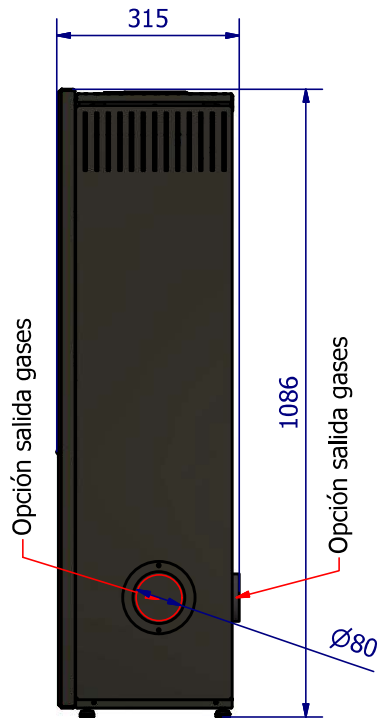
Datos técnicos

POTENCIA TÉRMICA NOMINAL	8 KW
POTENCIA TÉRMICA AMBIENTAL	8 KW
POTENCIA TÉRMICA REDUCIDA	3,1 KW
RENDIMIENTO P.T.N.*	90%
RENDIMIENTO P.T.R.**	92%
CONSUMO (MIN-MAX)	0,6 Kg - 1,5 Kg
AUTONOMÍA (MIN-MAX)	33 - 14 HORAS
EMISIONES CO AL 13% DE O ₂ (P.T.N. - P.T.R.)	0,02% - 0,04%
TEMPERATURA DE HUMOS (P.T.N. - P.T.R.)	158 °C - 78 °C
VOLUMEN CALEFACTABLE	195 m ³
SALIDA DE HUMOS	80 MM
ENTRADA DE AIRE PRIMARIO	40 MM
PESO	120 Kg
CAPACIDAD DEL DEPÓSITO	20 Kg

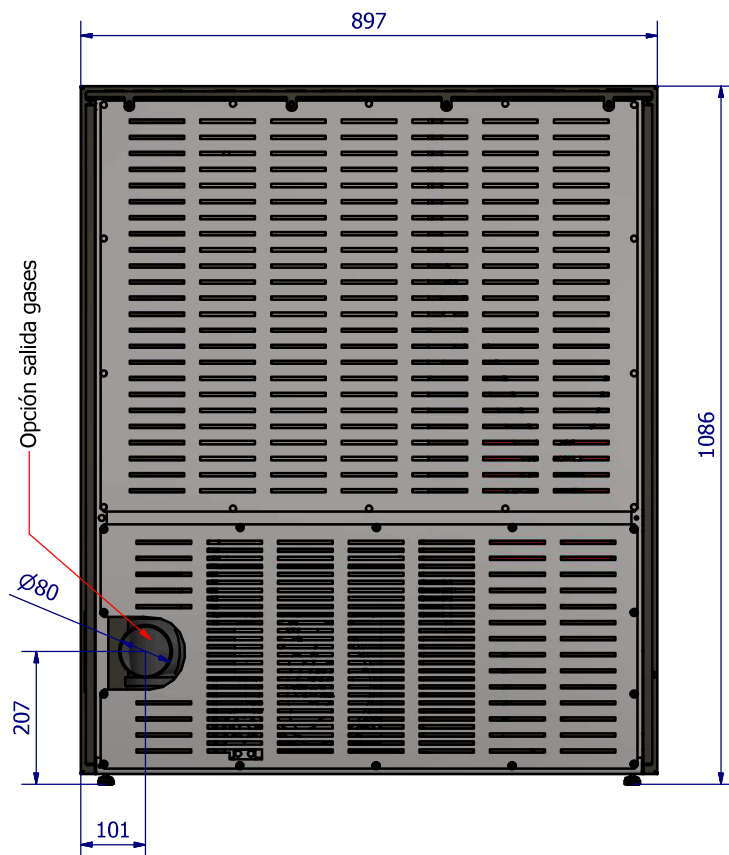
Requisitos eléctricos

ALIMENTACIÓN	220 - 230 V
FRECUENCIA	50 - 60 Hz
POTENCIA EN EL ENCENDIDO	300 W
POTENCIA MEDIA ABSORBIDA	60 W

CHIMENEAS Y BARBACOAS FERLUX, S.A.
 POLIG. INDUST. EL POLEAR, PARC. 1
 29313 VILLANUEVA DEL TRABUCO MALAGA (ESPAÑA)
 TEL. +34 952 03 11 17 FAX +34 952 03 11 18

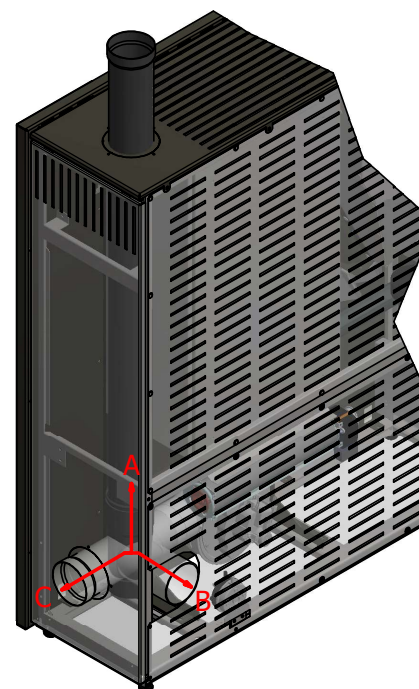


CHIMENEAS Y BARBACOAS FERLUX, S.A.
 POLIG. INDUST. EL POLEAR, PARC. 1
 29313 VILLANUEVA DEL TRABUCO MALAGA (ESPAÑA)
 TEL. +34 952 03 11 17 FAX +34 952 03 11 18



OPCIONES DE SALIDA DE HUMOS:

- A SALIDA SUPERIOR
- B SALIDA TRASERA
- C SALIDA LATERAL DRCHO.



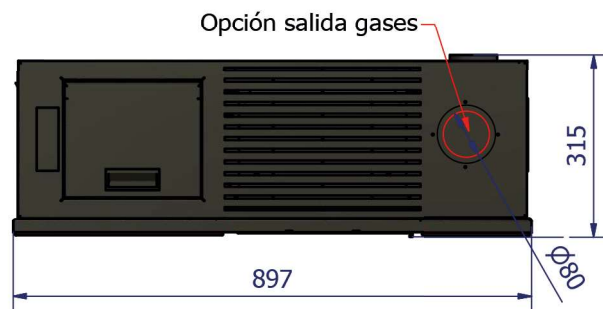
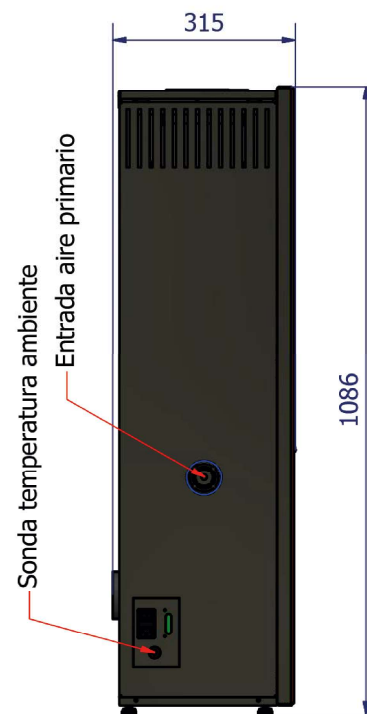
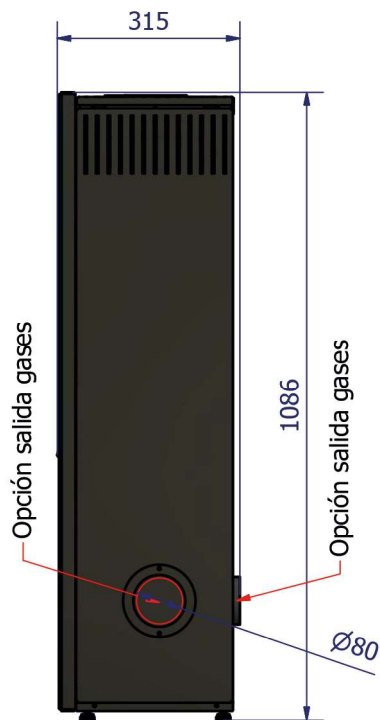
Datos técnicos

POTENCIA TÉRMICA NOMINAL	10 KW
POTENCIA TÉRMICA AMBIENTAL	10 KW
POTENCIA TÉRMICA REDUCIDA	3,1 KW
RENDIMIENTO P.T.N.*	89%
RENDIMIENTO P.T.R.**	92%
CONSUMO (MIN-MAX)	0,6 Kg - 1,9 Kg
AUTONOMÍA (MIN-MAX)	33 - 11 HORAS
EMISIONES CO AL 13% DE O ₂ (P.T.N. - P.T.R.)	0,03% - 0,03%
TEMPERATURA DE HUMOS (P.T.N. - P.T.R.)	168 °C - 79 °C
VOLUMEN CALEFACTABLE	245 m ³
SALIDA DE HUMOS	80 MM
ENTRADA DE AIRE PRIMARIO	40 MM
PESO	120 Kg
CAPACIDAD DEL DEPÓSITO	20 Kg

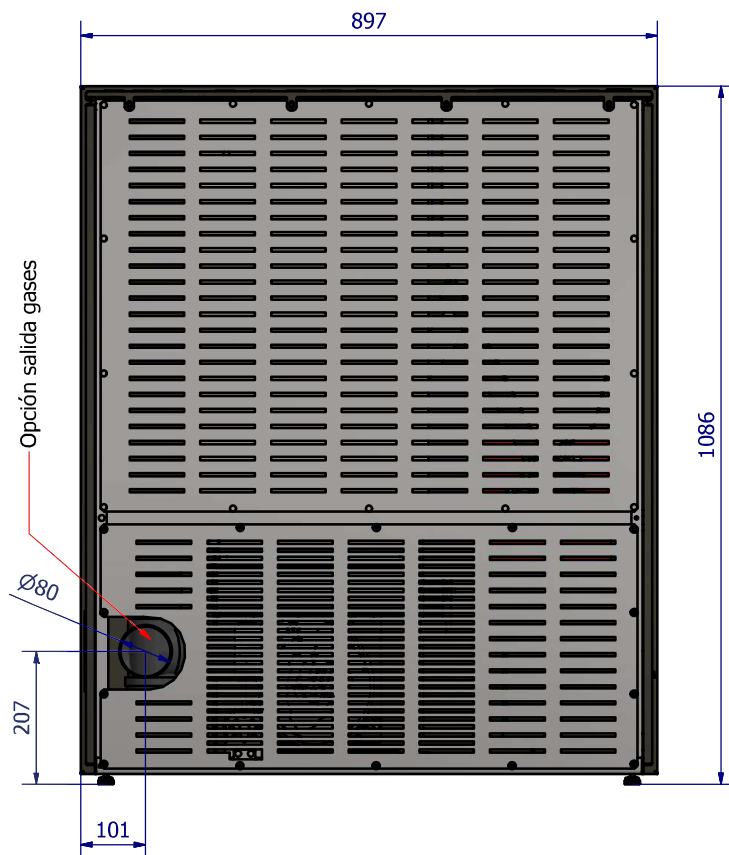
Requisitos eléctricos

ALIMENTACIÓN	220 - 230 V
FRECUENCIA	50 - 60 Hz
POTENCIA EN EL ENCENDIDO	300 W
POTENCIA MEDIA ABSORBIDA	60 W

CHIMENEAS Y BARBACOAS FERLUX, S.A.
 POLIG. INDUST. EL POLEAR, PARC. 1
 29313 VILLANUEVA DEL TRABUCO MALAGA (ESPAÑA)
 TEL. +34 952 03 11 17 FAX +34 952 03 11 18

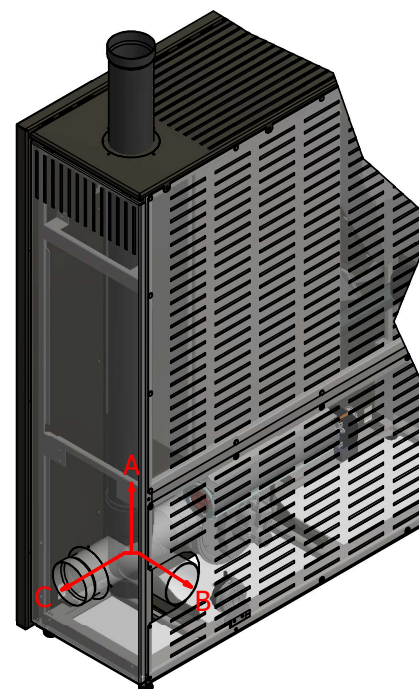


CHIMENEAS Y BARBACOAS FERLUX, S.A.
 POLIG. INDUST. EL POLEAR, PARC. 1
 29313 VILLANUEVA DEL TRABUCCO MALAGA (ESPAÑA)
 TEL. +34 952 03 11 17 FAX +34 952 03 11 18



OPCIONES DE SALIDA DE HUMOS:

- A SALIDA SUPERIOR
- B SALIDA TRASERA
- C SALIDA LATERAL DRCHO.



Datos técnicos

POTENCIA TÉRMICA NOMINAL	12 KW
POTENCIA TÉRMICA AMBIENTAL	12 KW
POTENCIA TÉRMICA REDUCIDA	3,1 KW
RENDIMIENTO P.T.N.*	88%
RENDIMIENTO P.T.R.**	92%
CONSUMO (MIN-MAX)	0,6 Kg - 2,3 Kg
AUTONOMÍA (MIN-MAX)	33 - 9HORAS
EMISIONES CO AL 13% DE O ₂ (P.T.N. - P.T.R.)	0,03% - 0,04%
TEMPERATURA DE HUMOS (P.T.N. - P.T.R.)	181 °C - 79 °C
VOLUMEN CALEFACTABLE	325 M ³
SALIDA DE HUMOS	80 MM
ENTRADA DE AIRE PRIMARIO	40 MM
PESO	120 Kg
CAPACIDAD DEL DEPÓSITO	20 Kg

Requisitos eléctricos

ALIMENTACIÓN	220 - 230 V
FRECUENCIA	50 - 60 Hz
POTENCIA EN EL ENCENDIDO	300 W
POTENCIA MEDIA ABSORBIDA	60 W