

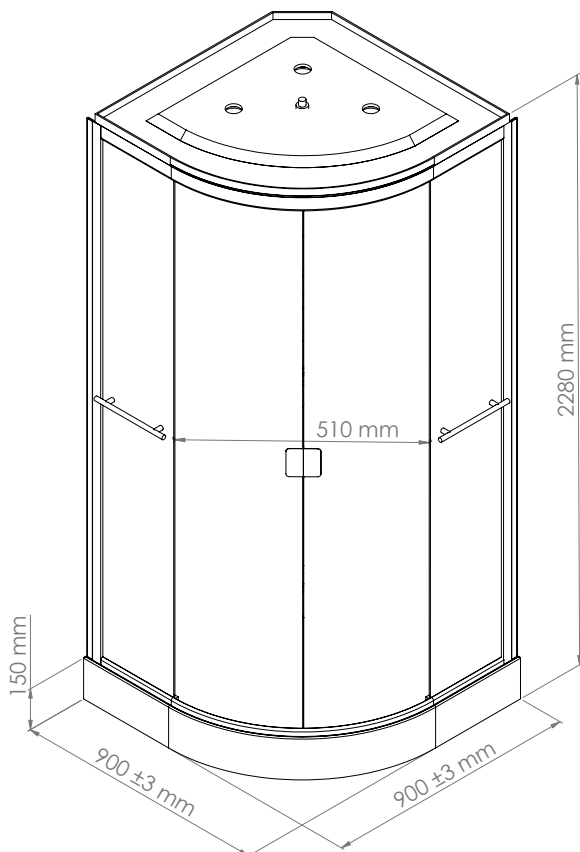


MONTAGE SANS SILICONE

- **Receveur monobloc gris** en acryl renforcé de fibres de verre sur **châssis métallique** et pieds réglables. **Bonde Ø90mm** assemblée en usine. **Avec picots antidérapants.**
- **Fond en 3 parties** 1 colonne en PVC gris et 2 parties latérales en verre trempé noir 4mm:
 - **4 buses massantes,**
 - **1 mitigeur mécanique chromé** associé à un **inverseur de fonctions,**
 - **1 pomme de douche 3 fonctions** avec **flexible double agrafage 1,5M** de long,
 - **siège relevable** en PVC (hauteur/receveur = 48cm),
 - **étagère en verre,**
 - **radio.**
- **Accès d'angle coulissant** en verre trempé transparent 5mm:
 - 2 parois fixes et 2 portes,
 - **Profilés en aluminium époxy gris.**
 - **2 porte-serviettes en inox chromé.** Fermeture par profilés aimantés.
- **Toit en ABS gris** avec **large douchette haute Ø20cm,** extracteur de vapeur, spot LED et haut-parleur.
 - **Hauteur receveur-douchette haute=208cm**

Flexibles de raccordement non fournis.
Prévoir l'achat de 2 flexibles 15 x 21F/F.

Livrée en kit.



CODE ARTICLE	EAN 13
SACHCABNEDRC90	3663338006525

O_Ned_171218_SL_VI