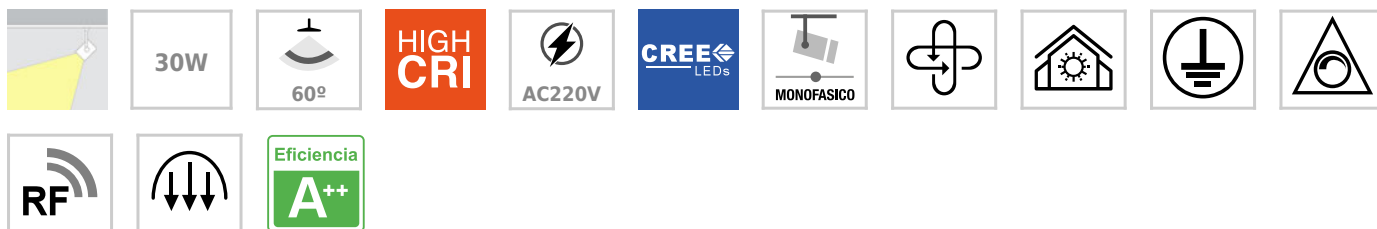




Foco carril Monofásico CRONOLUX Chip CREE led, negro 30W, RF Regulable

Proyector para carril led RF que permite ser controlado con un mando a distancia, con conector monofásico, de calidad profesional con chip led CREE y driver certificado TUV con cuerpo en aluminio y lacado en color negro mate, incluye conector a carril. Indicado para todo tipo de iluminación técnica, Uso comercial y profesional, oficinas, salas de exposiciones, etc.



ESPECIFICACIONES

Potencia	30W
Flujo luminoso	2450lm, 2600lm
Ángulo de apertura	60º
Temperatura de color	3000K, 5000K
CRI	90
Alimentación	AC220V
Tensión de funcionamiento	AC100-240V
Chip	CREE COB
Foco carril - Tipo	Monofásico
Movilidad	Orientable
Color	negro
Interior-exterior	Interior
Aislamiento electrico	Luminaria de clase I
Otros	Regulable, Reflector de aluminio
Controlado por:	RF
Tipo de regulación	TRIAC
Etiqueta energética	A++

Dimensiones del producto

100x100x155mm

Dimensiones del packaging

15x20x15cm

Certificados

CE
ROHS
ECORAEE

MODELOS

Color de luz	Temperatura color (k)	Luminosidad (lm)
Blanco cálido Regulable	3000K	2450lm
Blanco frío Regulable	5000K	2600lm

DETALLES

Foco de carril de alta calidad con luminaria led COB de alta capacidad. Integra transformador y adaptador a carril. Su alto índice de reproducción cromática (CRI) muestra el color real de forma natural.

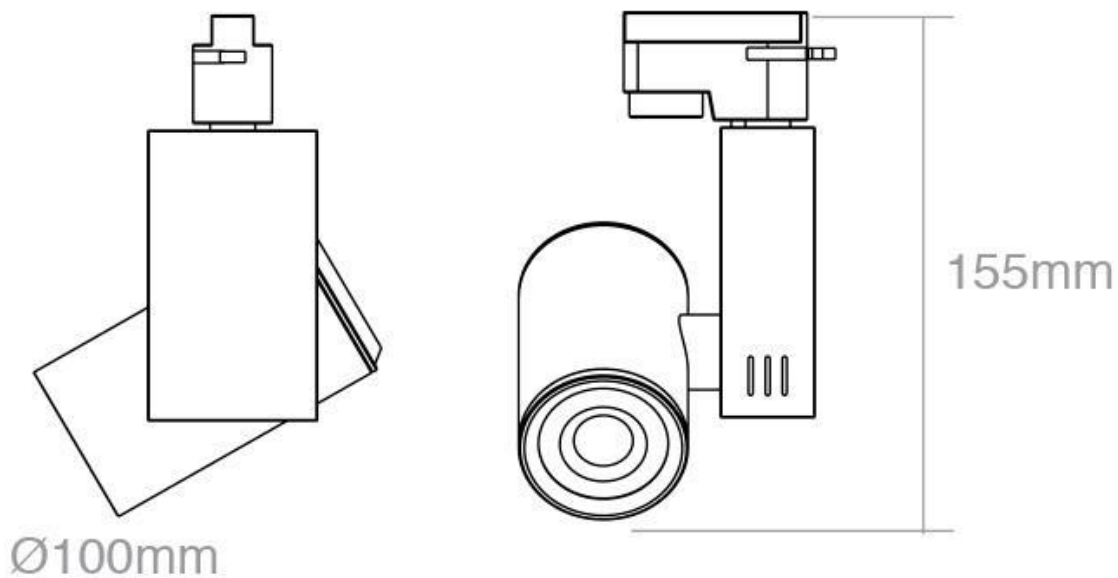
Permite ser controlado con un mando a distancia (**no incluido - Ref:LD1014058**) con múltiples funciones. Cada foco se puede regular en intensidad y se le puede asignar una ID para ser controlado de forma individual o hacer grupos y poder crear escenerios diferentes. Desde el mando a distancia es posible apagar/encender, regular la intensidad, programar escenas, etc. Todo el control de la iluminación en la palma de tu mano.

Máxima eficiencia energética, con un ahorro del 80% respecto a las lámparas halógenas convencionales.

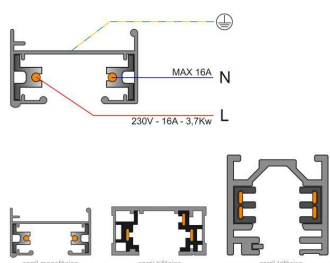
Su fácil instalación, la larga vida de la luminaria con 50.000 horas de vida y libre de mantenimiento, hacen de la luminaria una solución de máxima calidad, gran economía y gran eficiencia en cualquier proyecto de iluminación.

- **Incluye conector para carril monofásico (dos hilos).** (Opcionalmente puede adaptarse conector para carril bifásico - 3hilos, o carril trifásico - 4 hilos, solicita información)
- Con una estética cuidada para cualquier ambiente.
- Proporciona un haz de luz natural que no emite calor y de muy bajo consumo.
- Orientable en cualquier dirección.
- Ideal para todo tipo de alta decoración, exposiciones, tiendas, centros comerciales, etc.
- Su potente haz de luz con chip led COB ilumina con precisión los detalles.

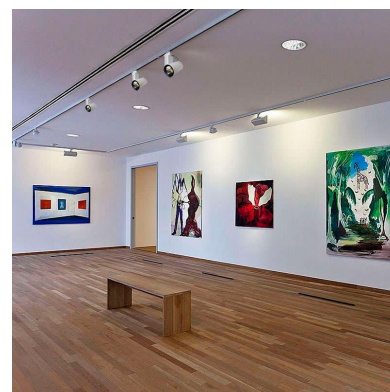
ESQUEMA DE INSTALACIÓN



Instalación



GALERIA



AVISO

Datos sujetos a cambios sin aviso. Excepto errores y omisiones. Asegúrese de utilizar el archivo más reciente posible.