

## Design-Platten

# Garantiepass

(bitte zusammen mit dem Kaufbeleg unbedingt aufbewahren und abheften)

Verehrter Kunde,

vielen Dank, dass Sie unser Produkt erworben haben. Damit Sie lange Zeit Freude daran haben, bitten wir Sie, die nachstehenden Hinweise und Tipps zu beachten.

### Kontrolle des Produktes:

Prüfen Sie Ihre Designplatten vor dem Einbau auf evtl. eingetretene Transport- oder sonstige Beschädigungen. Nach erfolgtem Einbau des Produktes kann keine Garantie für Schäden übernommen werden.

Wichtig: Die verwendeten Platten weisen aufgrund seines Herstellungsverfahrens charakteristische Merkmale auf. Es können sogenannte Haarkratzer auf der Oberfläche bis zu einer addierten Gesamtlänge von 150 mm sowie Blasen bis zu einem Durchmesser von 0,75 mm auftreten. In beiden Fällen besteht kein Grund zur Reklamation. Sollten Sie dennoch Grund zur Beanstandung sehen, so gilt ein Betrachtungsabstand von 1,5 m bei normalen Beleuchtungsverhältnissen. Der Gesamteindruck ist entscheidend.

Wir verwenden bei der Herstellung unserer Designplatten ausschließlich hochwertige Materialien. Aufgrund des Herstellungsverfahrens kann es allerdings zu leichten Farbabweichungen kommen. Dies gilt insbesondere für Produktionen aus verschiedenen Chargen. Je nach Lichteinfall und Beleuchtungssituation können die Platten auch einen unterschiedlichen Farbeindruck wiedergeben. In den ersten Tagen kann es zu Geruchsbelästigungen kommen. Diese Merkmale berechtigt jedoch nicht zur Reklamation.

### Montage/ Versiegelung/ Dichtigkeit:

Um eine einwandfreie Funktion des Produktes zu garantieren ist es unbedingt erforderlich, die Montage entsprechend der Anleitung durchzuführen. Lesen Sie bitte vor Beginn der Montage diese Anleitung aufmerksam durch. Legen Sie den Arbeitsbereich mit Decken aus, um eventuelle Schäden der Duschtasse bzw. der Fliesen zu vermeiden. **Voraussetzungen:** Der Untergrund muß gegen eindringende Feuchtigkeit sorgfältig vorbehandelt sein (Bauvorschrift: doppelte Absicherung) Tipp: Dieses kann z. B. - auf der Fläche mit flüssiger Folie oder Dichtschlämme, (bitte beachten Sie unbedingt die Herstellerangaben zur Untergrundvorbehandlung und Verarbeitung), - im Eckbereich mit Dichtband Abdichtungsecken, - bei Durchführungen mit Dichtmanschetten ausgeführt werden.

**Ankleben der Platten:** Zur Befestigung der Platten verwenden Sie essigsäurefrei vernetzendes Natursteinsilikon sowie zur Erstbefestigung doppelseitiges Spiegelklebeband 2 mm stark und etwa 40 mm breit.

**Dichtigkeit:** Bei horizontalen Fugen und Durchführungen bitte mittels essigsäurefrei vernetzendes Natursteinsilikon abdichten. Es ist zu vermeiden, daß feuchte Luft hinter den Platten kondensieren kann.

### Garantieumfang:

Die Garantie deckt Fabrikations- und Materialfehler. Davon ausgenommen sind: Transportschäden, Bestellfehler, Schäden durch Montage, Bedienungs- und Pflegefehler, Schäden durch die Verwendung von Kosmetika, färbenden Flüssigkeiten und Lebensmitteln, Farbabweichungen, herstellungsbedingte Oberflächenbeeinträchtigungen.

Der Hersteller behält sich Reparatur oder Ersatzlieferung vor.

### Reinigung/ Pflege:

Wir empfehlen Ihnen, Ihr Badezimmer nach dem Duschen zu lüften und die Designplatten regelmäßig zu reinigen. Die besten Resultate werden durch ein weiches Tuch, Microfaser Tuch oder Chamois-Leder mit nicht scheuernder Seife (z. B. Spülmittel) und warmes Wasser erzielt.

- Nehmen Sie niemals Bürsten oder abrasive Reinigungsschwämme wie z.B. SCOTCH BRITE.

- Verwenden Sie haushaltsübliche Reinigungsmittel. Dieses sollte zuvor an einer unauffälligen Stelle auf Verträglichkeit geprüft werden.

Zu Beschädigungen an Profilen und Beschichtungen führen Reinigungsmittel mit einem PH-Wert unter 3 oder über 10. Diese dürfen zur Reinigung nicht verwendet werden. Oberflächen- und Materialschäden aufgrund unsachgemäßer Behandlung oder Reinigung unterliegen nicht unserer Gewährleistung und Garantie.

Silikondichtstoffe bzw. Silikondichtschnüre gehen mit Reinigungsmitteln, der Luft und Wasser eine Verbindung ein, durch die ein Auftreten von Schimmel oftmals nicht vermieden werden kann. Laut chemischer Industrie sind Silikondichtstoffe bzw. Silikondichtschnüre nicht gegen Schimmelbildung resistent. Saugnäpfe von Gegenständen (z.B. Seifenhalter etc.) können durch chemische Reaktionen Abdrücke hinterlassen, die sich nicht entfernen lassen, daher wird von dem Anbringen von Saugnäpfen abgeraten.

**Wichtig:** Schimmel berechtigt nicht zum Umtausch des Produktes bzw. Minderung des Kaufpreises, da es sich um eine pflegebedingte Ursache handelt.

### Versiegelung:

Produkte, die mit einer speziellen werkseitigen Versiegelung behandelt wurden, benötigen eine besondere Pflege.

1. Regelmäßige Reinigung nach jedem Duschen – abziehen mit Wischer.
2. Spülung mit Wasser oder nicht säurehaltigen Reinigungsmitteln.

### Ersatzteile:

Eventuell beim Transport beschädigte Produktteile oder Verschleißteile können über unsere Duschservice-Abteilung bestellt werden. **Wichtig:** Bitte bestellen Sie den Auftrag schriftlich mittels der beigefügten Ersatzteilbestellung sowie der Prüfnummer des Kontrollbelegs und dem Kaufbeleg.

Anschrift: Duschservice • Zum Hohlen Morgen 22 • 59939 Olsberg • Germany

Telefax: 0 29 62 / 9 72 42 60

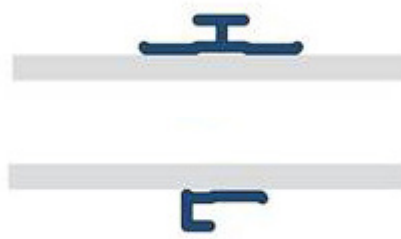
E-mail: ersatzteile@duschservice.de

Made in Germany

## Profilübersicht



Ecke innen /  
Eckverbinder auf der Ecke



Stoß-Verbinder /  
Flächenverbinder



Abschluß gerade /  
Endstück gerade

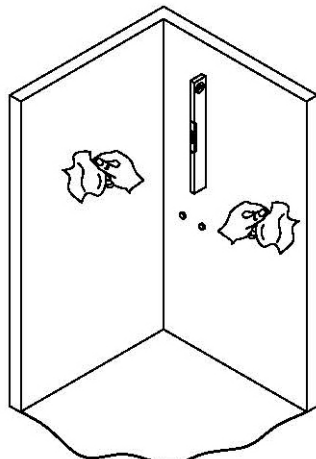
Sie können die Platten so belassen und direkt verarbeiten oder entsprechend Ihrer bauseitigen Gegebenheiten anpassen.

## Tipps zur Bearbeitung der Platten

### Eventuell benötigte Hilfsmittel

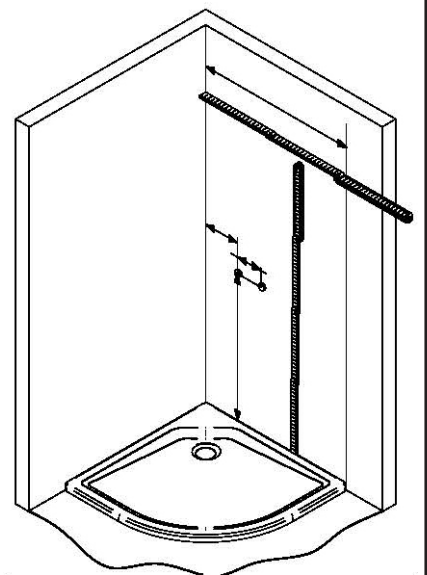
- Spiegelklebeband
- Unterlegkeile
- feste Auflagemöglichkeit
- Unterlage zur vibrationsfreien Verarbeitung
- Akkuschrauber/Bohrmaschine
- Hand-Kreissäge (mit Führungsschiene) mit Sägeblatt zur Metallverarbeitung
- Stichsäge mit Stichsägeblatt zur Metallverarbeitung
- Spiralbohrer (oder Schäl- bzw. Stufenbohrer) zur Metallverarbeitung
- Lochsäge
- Bandmaß, Wasserwaage
- wasserlöslicher Folienstift
- Essigsäurefrei vernetzendes Natursteinsilikon

### 1. Vorbereiten der Wandfläche

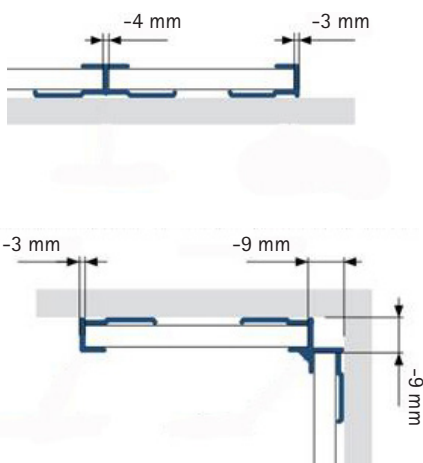


Der Untergrund muss fest, gerade, tragfähig, trocken, staub-, schmutz- und fettfrei sowie gegen eindringendes Wasser vorbehandelt sein.

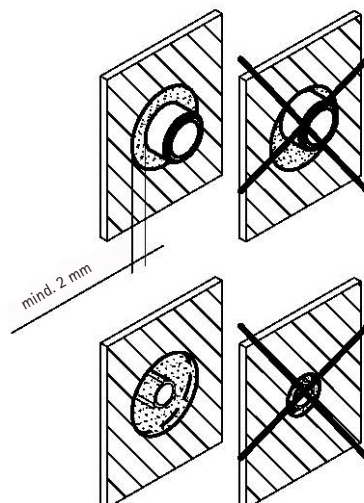
### 2. Baumaße aufnehmen



### 3a. Festlegen der Zuschnittmaße



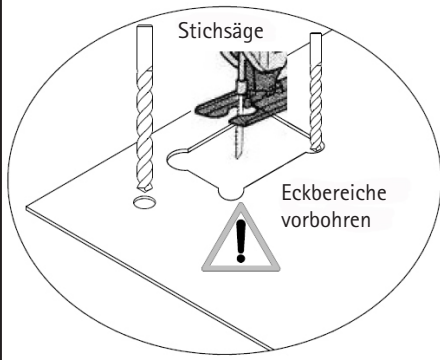
### 3b. Festlegen der Zuschnittmaße



### 4. Zuschneiden der Platten

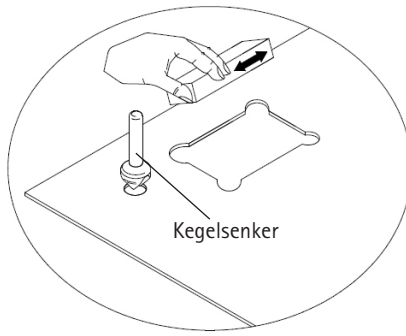
- Stichsäge
  - Handkreissäge
- 
- z.B. Tapeziertisch  
z.B. Styrodur  
Rückseite unten
- Maßabzüge beachten (Profile)
  - vibrationsfrei arbeiten
  - optimal angeschliffenes Werkzeug
  - Anzeichnen
- Tipp:
- Folie nicht abziehen
  - Unterlage z.B. Styrodurplatten als Unterlage auf Tapeziertisch

### 5. Durchgänge, Ausschnitte erstellen

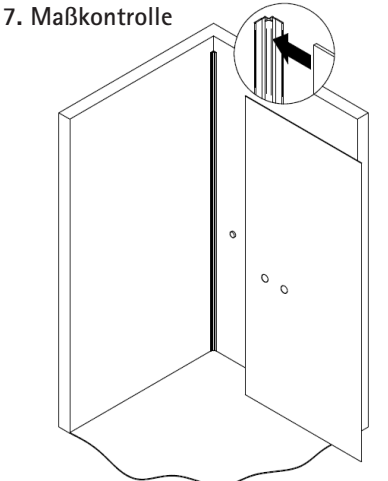


- Allen Ausschnitten und Bohrungen müssen mindestens 2 mm zugegeben werden
- Bei Ausschnitten bitte die geraden Schnitte mit einer Stichsäge ohne Pendelhub herstellen
- Standsichere Unterlage verwenden
- Profile (optional) auf Maß ablängen

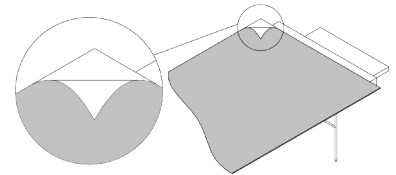
### 6. Entgraten, Anfasen



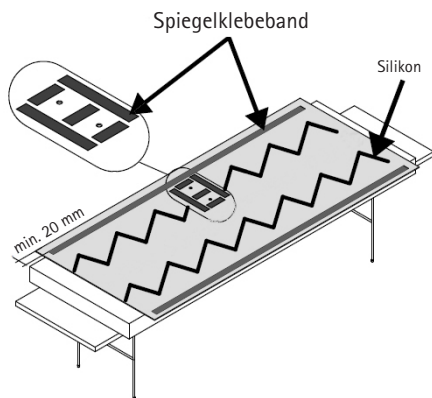
### 7. Maßkontrolle



Nach der Maßkontrolle die Folie entfernen

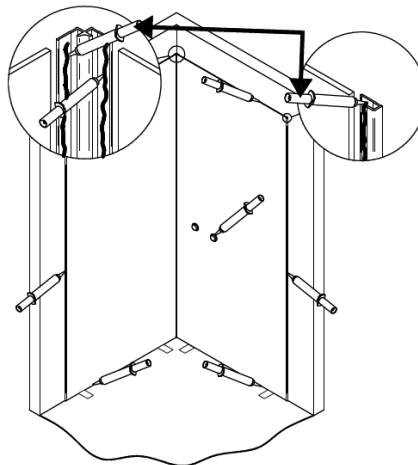


### 8. Vorbereiten zur Verklebung



- Folie und Aufkleber müssen von der Rückseite entfernt sein
- Klebeband aufbringen und andrücken
- Silikon\* auf Platte
- Silikon\* auf Profil

### 9. Montage



- Platten mit den Unterlegkeilen positionieren
- Silikonieren und 24 Stunden aushärten lassen
- Durchführen für Anschlüsse ebenfalls mit Silikon\* abdichten

### Reinigungsempfehlung

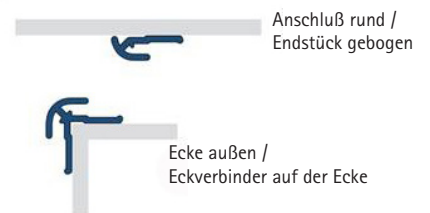
Die Reinigung ist einfach und unkompliziert:

Gute Ergebnisse werden mit einem Microfasertuch, warmem Wasser und einem herkömmlichen Spülmittel erreicht.

Bei härteren Verschmutzungen können handelsübliche Reiniger zum Einsatz kommen.

Bitte prüfen Sie vorab die Verträglichkeit des Reinigers auf der Platte.

### Optionale Profile



Störung	Ursache	Abhilfe
Platte hält nicht auf Untergrund	Schutzfolie wurde auf der Rückseite nicht entfernt	Schutzfolie entfernen und neu verkleben
	Unzureichend vorbereiteter Untergrund	Der Untergrund muss fest, tragfähig, trocken, schmutz- und fettfrei sein.
	Bei Strangverklebung kein Spiegelklebeband zur Erstfixierung der Designplatte einsetzen	Bei Strangverklebung Spiegelklebeband in Kombination mit Silikon* gemäß Anleitung einsetzen.
	falscher Kleber	Kleber Empfehlung berücksichtigen.
Platte verbogen	falsche Lagerung	Zukünftig Platten flach lagern oder unter einem 80° Winkel stabil auf der langen Seite lagern.

### Installationshinweis

Der Abnehmer ist einer sorgfältigen Prüfung der Funktion bzw. Anwendungsmöglichkeiten der Produkte durch dafür qualifiziertes Personal nicht befreit.

### Lagerung

Idealerweise werden die Platten flach gelagert. Alternativ kann die Platte auf der Längsseite unter ca. 80° Neigung gegen eine Unterlage gestellt werden.

\* essigsäurefrei vernetzendes Natursteinsilikon

Duschservice  
Zum Hohlen Morgen 22  
59939 Olsberg  
Deutschland / Germany / Allemagne / Duitsland

Ersatzteilbestellung/  
Allgemeine technische Probleme:  
E-mail:

Telefax 029 62 / 9 72 - 42 60  
Telefon 029 62 / 9 72 - 40  
ersatzteile@duschservice.de

## Design Panels

# Warranty Pass

(please retain and file together with the purchase receipt)

Dear Customer,

Thank you for purchasing this product. We would like to ask you to observe the following notes and tips so you can enjoy this product for a long time.

**Checking the product:**

Check the design panels prior to installation. At the same time check for any damage that may have occurred during transportation. No claim for defective product will be accepted after the product has been installed.

**Important:** The PMMA panels used may show characteristic features due to its manufacturing process. So-called hair scratches can occur on the panel's surface up to a length of 150 mm, as well as blisters up to a diameter of 0.75 mm. In either case there are no reasons for complaints. In case you still see reasons for a complaint, please consider the accepted inspection distance that is 1.5 metres under normal lighting conditions. The overall impression is determining.

We only use high-quality materials in the manufacture of our design panels. Due to the manufacturing process however, there can be slight colour variations between production of different batches. Depending on the natural light and indoor lighting situations, the panels can also appear to be a different shade. However, in either of these situations this is not a reason to make a claim. In the first few days, odours can occur. However, these odours should not be any reason for the customer to complain.

**Installation / Sealing / leak proof:**

It is imperative to carry out the installation according to the instructions to ensure full product functionality. Please read the installation instructions carefully prior to installation. Cover up the work area with blankets in order to avoid any damages to the shower tray or to the tiles.

**Requirements:** The background has to be treated against incoming water in advance (construction specifications require double protection)

**Tip:** The surface behind the panel, the corners and the lead-throughs can be sealed with sealing membrane resp. liquid foil resp. special sealing collars.

**Fixing the design panels:** To fix the design panels onto the wall please use high quality silicone as well as double-faced adhesive tape for the initial fixation in 2 mm thickness and 40 mm width.

**Leak tightness:** Please ensure that horizontal joints and lead-throughs are only sealed with silicone. Under any circumstance it should be avoided that humid air can be condensing behind the panels.

**Warranty:** The warranty covers fabrication defects and material defects, except for damages occurred during transportation, faulty orders, damages caused during installation, inappropriate handling and cleaning, damages caused by the use of cosmetics, colouring liquids and food, colour deviation, impairment of surface due to fabrication, wear and tear parts. The manufacturer reserves the right to repair or replace.

**Cleaning / maintenance:**

We recommend you to air your bathroom after showering and to clean the design panels regularly. The best results are realized with a smooth piece of cloth, micro fibre cloth or chamois leather with non-abrasing soap (e.g. washing-up liquid) and warm water.

- Never rub dry design panels
- Never use brushes or abrading sponges e.g. SCOTCH BRIT
- Grease and oil can be removed with petrol
- Avoid using glass cleaning agents or acidic liquids

Profiles and treated surfaces are damaged by cleaning agents with a pH-value of less than 3 or more than 10. These should not be used for cleaning. Damage to surfaces and material caused by inappropriate handling and cleaning are not covered by the warranty.

Silicone sealing materials create chemical compound with cleaning agents, air and water. Sometimes it is inevitable that this chemical compounds create mildew. According to the chemical industry silicone sealing materials are not resistant to mildew. Suction cups of objects (e.g. soap holders etc.) can leave marks due to chemical reactions which cannot be removed, therefore it is not recommended to attach suction cups.

**Important:** Mildew does not justify the exchange of products or re-imburement of the purchase price as it is caused by inappropriate cleaning.

**Treated surfaces:**

Products that have been manufactured with a specific surface treatment need special cleaning and maintenance.

1. Regular cleaning after showering – cleaning with a squeegee
2. Washing with water or cleaning agents without acetic acetate

**Spare parts:**

Any missing components, those damaged during transportation, or parts worn out over time can be ordered via the service department. Please place the order in writing using our attached spare parts list together with the proof of purchase and warranty pass.

Address: Duschservice – Zum Hohlen Morgen 22 – D-59939 Olsberg - Germany

Telefax: +49 2962 9 72-42 60

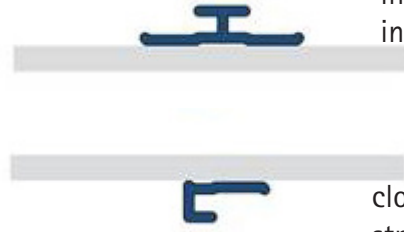
E-mail: ersatzteile@duschservice.de

**Made in Germany**

## Profiles overview



corner inside /  
corner profile with inside edge



inlign /  
inlign connecting profile

closing straight /  
straight ending profile

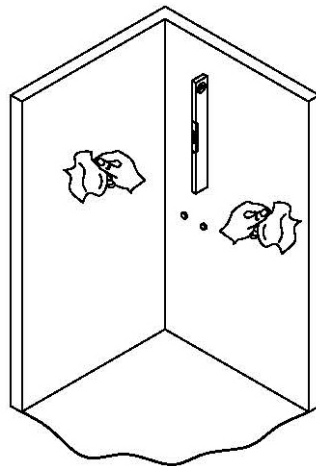
Plates can be used as delivered or cut according to the structural condition on site.

## Hints on handling the plates

### Possibly required tools

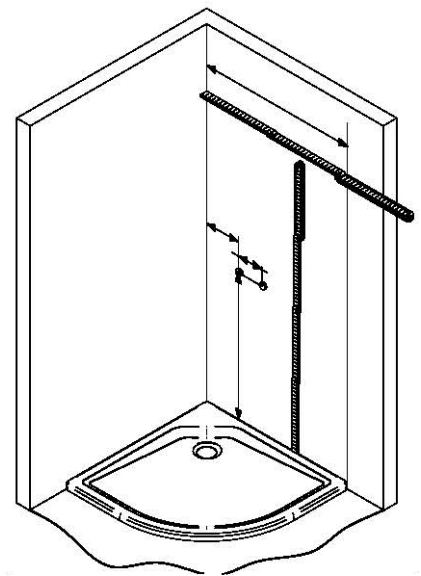
- a.) Double-faced adhesive tape
- b.) Wedges
- c.) Stable bearing
- d.) surface for vibrationfree handling
- e.) Cordless screwdriver / drill machine
- f.) Circular hand saw (with guide rail) with saw blade for metal working
- g.) Jig saw with a compass saw blade for metal working
- h.) Spiral drill (a cutter drill or a step drill) for metal working
- i.) Hole Saw
- j.) Measuring tape, air level
- k.) Overhead marker
- l.) Silicone

### 1. Preparing the wall surfaces

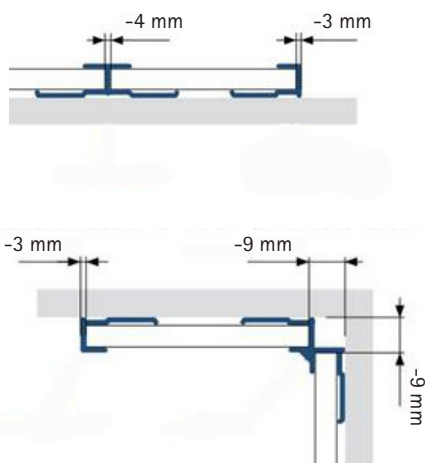


The subsurface has to be solid, straight, sustainable, dry, free of dust, grime and grease as well as pre-treated for water resistance.

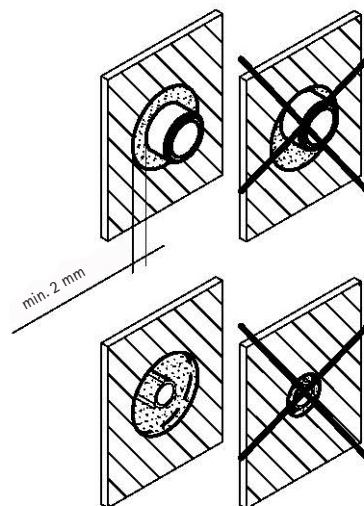
### 2. Taking measurements



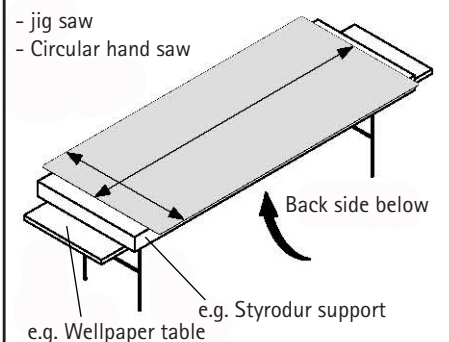
### 3a. Determining the cutting dimensions



### 3b. Determining the drilling dimensions



### 3. Cutting the panels



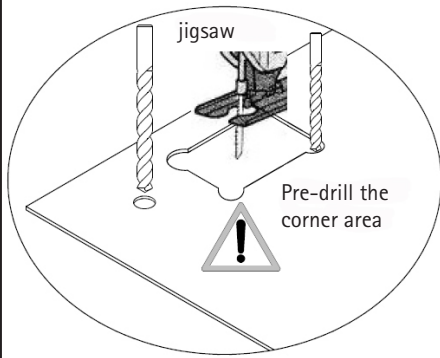
- jig saw
- Circular hand saw
- Consider the deductions for cut-outs (profile)
- Work vibration-free
- Use keen-edged tools
- Mark the dimensions with a pencil

#### Recommendation :

- Don't remove foil
- Use a styrodur support on the wallpaper table

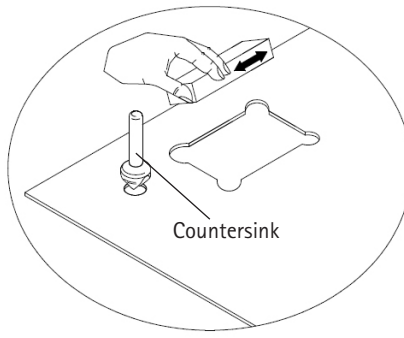


### 5. Sawing, boring, opening, cut outs

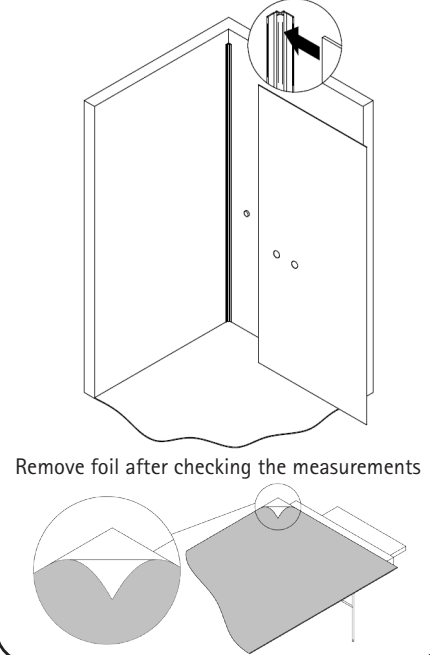


- Add 2mm to every cut-out & hole. The clearance should then be filled with Silicone Sealant
- Drill holes with conical & step drill bits
- For openings and straight cuts, please use the jigsaw
- Work with protective underlay
- Cool saws and drill bits with tap water

### 6. Deburring, emerizing

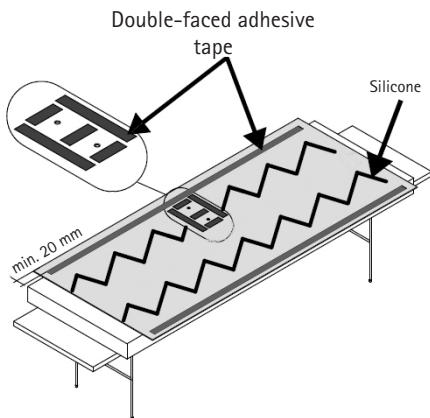


### 7. Controlling the measures



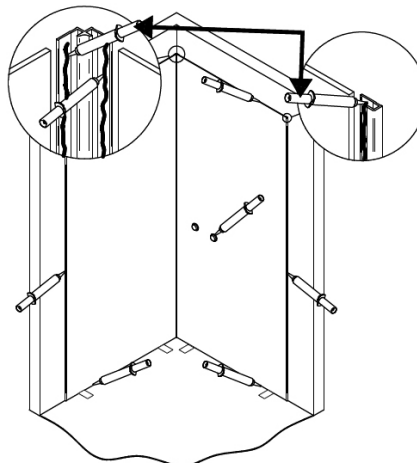
Remove foil after checking the measurements

### 8. Preparing the bonding



- Remove the film and label from the back side
- take some double-face adhesive tape press it on
- Silicone on the panel
- Silicone on the profile

### 9. Installing

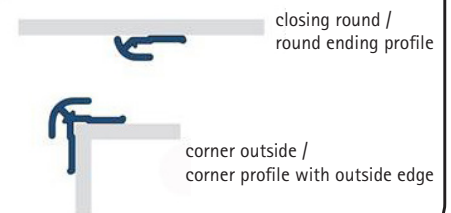


- Position the panels with wedges
- Put silicone et let it harden for 24 hours
- Seal the lead-throughs, the air gap between panels and wall, and the panels at the bottom

### Care tips

The cleaning is easy and not complicated:  
The best results are realized with a micro fibre cloth, warm water and usual cleaning products  
For stronger pollution use standard detergents  
Please check if the cleaning product can be used in connection with the design panels beforehand.

### Optional profiles



Troubles	Reasons	Solutions
The panel doesn't stay on the underground.	The protective film wasn't removed on the back side.	Remove the protective film and adhere the panel again.
	The underground wasn't prepared good enough	The ground has to be stable, straight, dry, free from dirt or grease.
	With string adhesion Don't use double-sided mirror tape for the first fixation of the panel	With string adhesion Use double-sided mirror tape in combination with silicone (see installation instructions)
	Wrong adhesive	Use the recommended adhesive
Panel is bent	Wrong storage	Panels have to be stored flat or be lying on the lang side under an angle of 80° degree

### Installation instructions

The customer isn't exempt from a careful examination of the function and applications of goods by qualified personnel.

### Storage

Store ideally the panels flat. Alternatively, the panels can be stored on the long side under 80 degree on a support.

## Panneaux design

# Passeport garantie

(à conserver et à attacher impérativement avec le justificatif d'achat)

**Cher client,**

Nous vous remercions d'avoir acheté ce produit. Afin que vous puissiez profiter au mieux de cet article, nous vous demandons de suivre les instructions données ci-dessous :

**Contrôle du produit:**

Avant le montage, vérifiez si vos panneaux design n'ont pas subi d'éventuels dommages (pendant le transport par ex.). Après le montage du produit, vous perdez votre droit à la garantie sur les éventuels dommages.

**Important :** Les panneaux utilisés présentent des caractéristiques du fait de son procédé de fabrication. Il peut apparaître des rayures filamenteuses sur la surface jusqu'à une longueur totale de 150 mm, ainsi que des bulles jusqu'à un diamètre de 0,75 mm. Ces deux cas ne sont pas sujet à réclamation. Si, malgré tout, vous avez une raison de faire une réclamation, une distance d'observation de 1,5 m est à prendre en compte dans des conditions d'éclairage normale. L'impression d'ensemble est déterminante.

Nous utilisons des matériaux différents et de haute qualité pour la fabrication de nos panneaux design. En raison du processus de production, de légères différences dans la nuance des couleurs peuvent apparaître selon les conditions d'éclairage. Ceci peut se produire dans le cas où les panneaux n'ont pas été fabriqués au même moment. Ces différences de nuances ne peuvent cependant pas donner lieu à une réclamation. De même, une odeur désagréable peut être ressentie les premiers jours suivant la pose des panneaux. Ceci est exclue de la garantie et n'est pas sujet à une réclamation.

**Montage / étanchéisation / étanchéité:**

Pour garantir un fonctionnement optimal du produit, il est indispensable d'effectuer le montage selon la notice. Veuillez lire les instructions avant le montage. Veuillez recouvrir la zone de travail avec des couvertures pour éviter éventuellement d'abîmer le receveur de douche ou le carrelage.

**Conditions préalables:** Le support (mur) doit être parfaitement hydrofugé et prétraité contre l'eau courante (double protection). Notre conseil : Utilisez pour la surface un enduit minéral étanche, pour les coins un cordon mastic, pour les passages des manchettes étanches (respectez impérativement les consignes du fabricant pour le traitement et la préparation sur support).

**Pose du panneau:** Pour la fixation des panneaux utilisez seulement une de bonne qualité silicone. Pour la première fixation, utilisez des rubans adhésifs double face de 2 mm d'épaisseur et de 40 mm de largeur.

**Étanchéité:** Veillez à appliquer le silicone pour faire des joints horizontaux et de remplir les trous autour des **perçages**. Évitez la condensation de l'air humide derrière les panneaux.

**Étendue de la garantie:**

La garantie couvre des défauts de fabrication et de matériel. Sont exclus : Les dégâts causés par transport, erreur de commande, dommages causés lors du montage, manipulation ou entretien, dégâts causés par l'utilisation de nettoyeurs inappropriés, de produits de beauté, liquides ou aliments colorants, différence de couleur, imperfection de la surface résultant du processus de production, pièces d'usure. Le fabricant se réserve le droit de réparation ou remplacement.

**Nettoyage / entretien:**

Nous conseillons d'aérer votre salle de bains après la douche et de nettoyer les panneaux design de façon régulière. Vous obtiendrez les meilleurs résultats avec un chiffon doux (ou une peau de chamois), du savon doux non abrasif (par ex. du liquide vaisselle) et de l'eau chaude.

- N'utilisez pas de brosses ou éponges abrasives, p. ex. SCOTCH BRITE.

- Utilisez des produits nettoyants ordinaires. Testez auparavant la compatibilité de ces produits à un endroit peu visible sur le panneau.

Évitez tout contact des panneaux design avec les produits chimiques suivants : Acétone, chloroforme, benzine, ammoniac, diluant, térébenthine, soude caustique, xylène, méthane dichlorique, acétate amylique (diluants de produits de beauté), acide acétique, acétate butylique, glycol, crésol/phénol, acide acétique éthylique, solvant chloré avec halogène, alcool méthylique, groupes méthylique-éthylique.

L'utilisation des détergents avec un pH inférieur à 3 ou supérieur à 10 abîme les finitions des profilés et les traitements du verre. Ces types de détergents ne doivent pas être utilisés ! Les dommages causés par un nettoyage ou un traitement inapproprié ne peuvent pas être pris en garantie.

Les produits d'étanchéité au silicone et les cordons d'étanchéité en silicone forment avec les produits de nettoyage de l'air et de

l'eau un composé qui peuvent entraîner l'apparition de moisissure. Selon l'industrie chimique, les produits d'étanchéité

au silicone et les cordons d'étanchéité ne sont pas résistants contre les moisissures. Les ventouses d'objets (par ex. porte-savons etc.) peuvent laisser des marques dues à des réactions chimiques qui ne peuvent pas être enlevées. Il n'est donc pas recommandé de fixer des ventouses.

**Important:** L'apparition de moisissure ne donne pas lieu au remplacement du produit ou à une réduction du prix d'achat, étant donné qu'il s'agit d'un mauvais d'entretien.

**Étanchéisation :**

Les produits qui ont subi une étanchéisation spéciale en usine, nécessitent un entretien particulier.

1. Nettoyage régulier après chaque douche (utilisez une raclette)

2. Rinçage à l'eau ou avec des produits d'entretien sans acide

**Pièces détachées:**

Les pièces détachées endommagées lors du montage ou les pièces d'usure peuvent être commandées auprès de notre S.A.V. douches ou de votre vendeur sanitaire. Il est important d'indiquer exactement les pièces détachées dont vous avez besoin et de mentionner le n° de contrôle et le n° du bon d'achat.

**Contact:**

Duschservice · Zum Hohlen Morgen 22 · 59939 Olsberg · Allemagne

Téléfax : 0049 2962 97 24 260

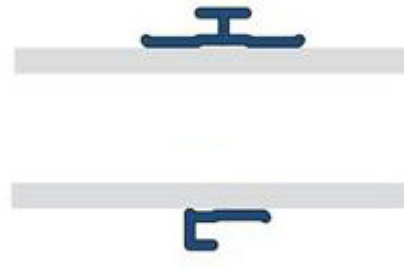
E-mail : ersatzteile@duschservice.de

Made in Germany

## Aperçu des profilés



coin intérieur /  
raccord d'angle dans le coin



pièce de jonction /  
jonction bout à bout

profilé de finition /  
embout droit

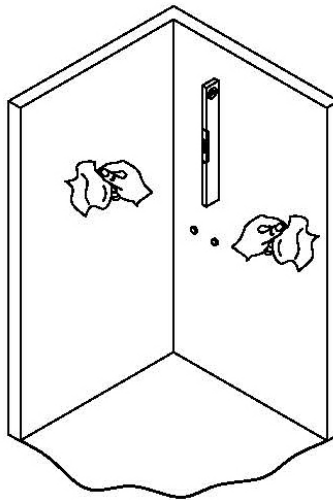
Vous pouvez laisser les panneaux en état d'origine et les traiter directement ou vous pouvez également les adapter aux conditions sur site.

## Conseils pour le traitement des panneaux

### Outils nécessaires

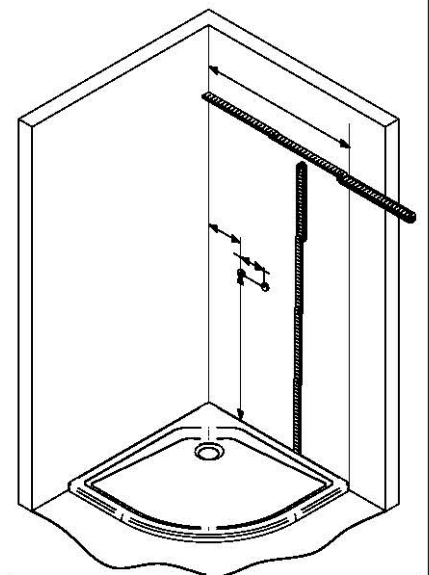
- a.) ruban adhésif pour miroir
- b.) cales
- c.) support solide
- d.) support d'isolation antivibratile pour le traitement
- e.) tournevis électrique / perceuse
- f.) scie circulaire (+ rail de guidage) avec lame de scie pour métaux
- g.) scie sauteuse avec lame pour métaux
- h.) foret hélicoïdal (foret à pointe de centrage ou foret à étages) pour métaux
- i.) tarière
- j.) ruban de mesure, niveau à bulle
- k.) feutre soluble dans l'eau
- l.) silicone

### 1. Préparez le mur

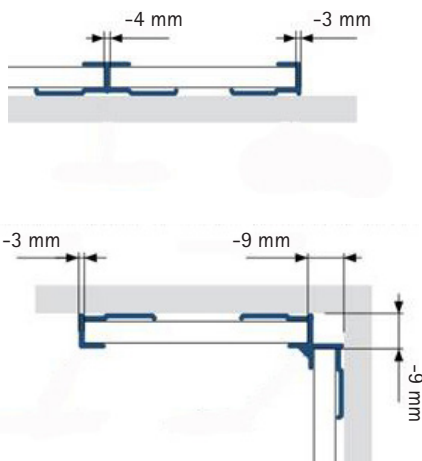


Le support (mur) doit être d'aplomb, portant, sec, propre, lisse et au préalable imperméabilisé (hydrofugé).

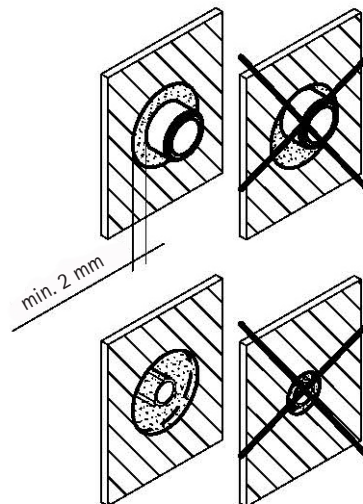
### 2. Prenez les mesures



### 3a. Définissez les dimensions de coupe

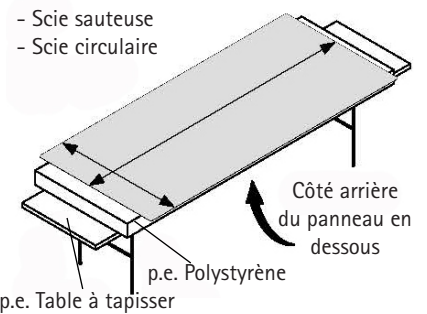


### 3b. Définissez les dimensions des perçages



### 4. Coupez les panneaux

- Scie sauteuse
- Scie circulaire



p.e. Table à tapisser

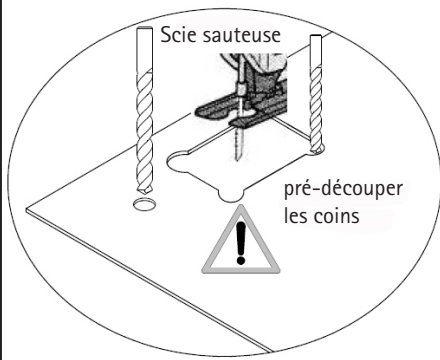
- Prenez bien les mesures (n'oubliez pas les déductions profilés, voir 3.a)
- Évitez les vibrations lors de la découpe
- Vos outils doivent être parfaitement affûtés
- Marquez les positions importantes
- Notre conseil: Posez le panneau sur une table à tapisser

Conseils:

- Ne retirez pas le film de protection
- Support p.ex.: Polystyrène sur une table à tapisser

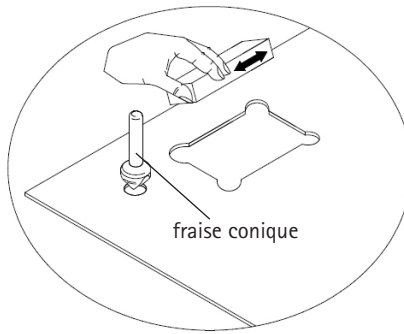


### 5. Faites les découpes

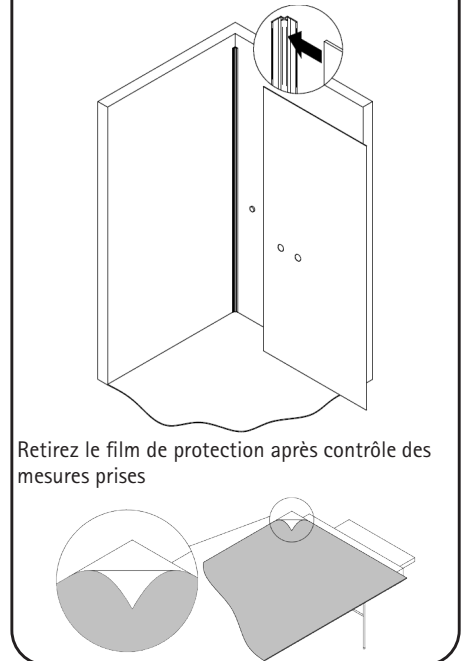


- Mesurez 2 mm supplémentaires pour toutes les découpes et les trous, afin d'éviter des tensions éventuelles.
- Pour les découpes en ligne droite, utilisez une scie sauteuse sans mouvement pendulaire.
- Utilisez un support comme p.e. une table à tapisser.
- Coupez les profilés (en option) sur-mesure, si besoin.

### 6. Ébavurer, chanfreiner

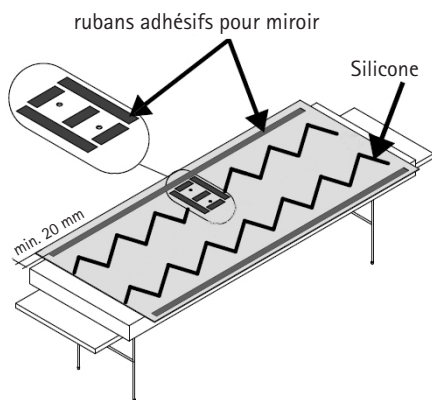


### 7. Contrôlez les mesures prises



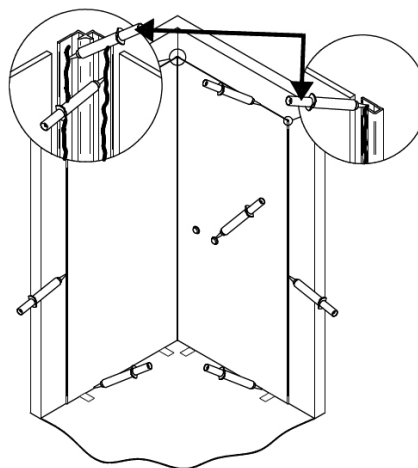
Retirez le film de protection après contrôle des mesures prises

### 8. Préparez la surface à coller



- Le film protecteur et l'autocollant doivent être retirés.
- Posez le ruban adhésif
- Mettez du silicone sur le panneau et le profilé

### 9. Montage



- Positionnez le panneau. Utilisez des cales.
- Siliconez et laissez durcir 24h.
- Siliconez aussi les raccord (embouts).

### Conseils d'entretien

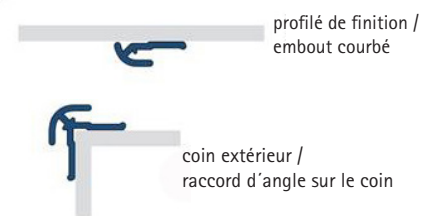
L'entretien est tout simple:

Vous obtiendrez les meilleurs résultats à l'aide d'un chiffon doux, d'eau chaude et d'un produit vaisselle.

En cas de salissures et taches plus tenaces, utilisez des produits nettoyants ordinaires.

Testez auparavant la compatibilité du produit d'entretien à un endroit peu visible sur le panneau.

### Profilés en option



Problème	Origine	Conseil
Le panneau ne tient pas sur le support	Le film protecteur au verso du panneau n'a pas été enlevé	Enlevez le film protecteur et recollez.
	Le support n'a pas été bien préparé	Le support (mur) doit être d'aplomb, portatif, sec, propre et lisse.
	Ne pas utiliser du ruban adhésif pour miroir lors de la 1ère fixation du panneau.	Combinez du ruban adhésif pour miroir avec du silicone selon la notice de montage.
	Mauvaise colle	Tenez compte des recommandations pour le type de colle.
Le panneau est plié	Mauvaise entreposage	Entreposez les panneaux à plat ou posez les sur la longueur contre un support à moins de 80°.

### Consignes d'installation

Le client devra s'assurer de la conformité du produit livré, des caractéristiques et qualités de ce dernier.

### Stockage

Dans l'idéal, il convient d'entreposer les panneaux à plat. Posez sinon les panneaux sur la longueur à 80° maximum contre un support.

Duschservice  
Zum Hohlen Morgen 22  
59939 Olsberg  
Deutschland / Germany / Allemagne / Duitsland

Commande de pièces détachées  
Problèmes techniques:

E-mail:

Téléphone: + 49 29 62 / 9 72 - 42 60  
Téléphone: + 49 29 62 / 9 72 - 40

ersatzteile@duschservice.de

## Design-panels

**Garantie-Pas**

(s.v.p. samen met de aankoopnota vastnieten en bewaren)

Geachte klant,

Hartelijk dank, dat U ons product heb gekocht. Om lange tijd plezier hiervan te hebben, verzoeken wij U de hierna genoemde aanwijzingen en tips op te volgen.

**Controle van het product:**

Controleer de designpanelen vóór het monteren op eventueel ontstane transport of andere beschadigingen. Na gedane montage kan geen garantie meer worden verleend op beschadigingen.

**Belangrijk:** De gebruikte panelen tonen, vanwege de manier van fabricage karakteristieke kenmerken. Er kunnen zich z.g. haarkrasjes op de oppervlakte bevinden tot een samengestelde totale lengte van 150mm of blaasjes tot een doorsnede van 0,75 mm. ontstaan. In beide gevallen geeft dit geen recht op garantie. Mochten er echter toch redenen zijn voor een klacht, dan geldt een kijkafstand van 1,5m bij een normale belichting. De totale indruk is doorslaggevend.

Wij gebruiken bij de fabricage van onze designpanelen uitsluitend hoogwaardige materialen. Vanwege het productieproces kunnen echter geringe kleurafwijkingen ontstaan. Dit geldt vooral voor producten uit verschillende charges. Afhankelijk van de lichtinval en belichtingssituatie kunnen de panelen ook een afwijkende kleurindruk laten zien. Beide zijn echter geen reden tot een klacht. In de eerste dagen kunnen er reukproblemen ontstaan. Dit verschijnsel is geen reden tot klacht.

**Montage / afdichten / dichtheid:**

Om een onberispelijke functie van het product te garanderen is het noodzakelijkerwijs vereist om de montage volgens de handleiding uit te voeren.

Lees s.v.p. vóór het begin van de montage deze handleiding zorgvuldig door. Dek de werkplek goed af met b.v. dekens om beschadigingen aan b.v. douchebak of tegels te voorkomen. **Voorwaarde:** De ondergrond moet tegen indringend vocht zorgvuldig te zijn voorbereid. (Bouwvoorschrift: dubbele verzegeling) Tip: Dit kan b.v. – op het oppervlak met vloeibare folie of dichtpasta, (het is noodzakelijk om op de voorgeschreven ondergrondbehandeling en verwerking van de fabrikant te letten) – in de hoeken met dichtband en afdichthoeken, – bij doorvoeren met afdichtmanchetten uitvoeren.

**Vastlijmen van de panelen:** Voor de bevestiging van de panelen dient U, hoogwaardige silicone kit alsmede voor de voorbevestiging dubbelzijdige spiegelpakband van 2mm dik en ca 40mm breed toe te passen.

**Afdichting:** Bij horizontale voegen en doorvoeren altijd afdichten met silicone kit. Er moet worden vermeden dat vochtige lucht achter de panelen kan condenseren.

**Omvang van de garantie:**

De garantie dekt fabricatie en materiaalfouten. Hiervan zijn uitgezonderd: transportschade, bestelfouten, schade door montage, bedienings- onderhoudsfouten, schade door toepassing van cosmetica, kleurende vloeistoffen en levensmiddelen, kleurafwijkingen, oppervlakte invloeden door fabrieksmethode. De fabrikant bepaald reparatie of herlevering.

**Reiniging / onderhoud:**

Wij adviseren U, om Uw badkamer na het douchen goed te luchten en de designpanelen regelmatig te reinigen. De beste resultaten worden bereikt met een zachte doek, een microfaserdoek of een chamois-zeem met niet schurende zeep (b.v. afwasmiddel) en warm water.

– gebruik nooit borstel of schurende reinigingsponzen zoals b.v. SCOTCH BRITE.

– gebruik normale in de huishouding toegepaste reinigingsmiddelen. Deze moeten van tevoren op een onopvallende plaats worden getest op verdraagzaamheid.

Tot beschadiging van profielen en afwerkingslaag leiden reinigingsmiddelen met een PH-waarde onder 3 en boven 10. Deze mogen niet voor reiniging worden gebruikt. Oppervlakte- en materiaalbeschadigingen op grond van onjuiste behandeling of reiniging vallen niet onder onze verantwoordelijkheid of garantie. Siliconeafdichtingsproducten of strippen vormen met reinigingsmiddelen, lucht en water een verbinding, waardoor het ontstaan van schimmel vaak niet kan worden voorkomen. Volgens de chemische industrie is siliconekit, of zijn siliconestrips niet resistent tegen schimmelvorming. Zuignappen van objecten (bijv. zeephouders, enz), kunnen sporen achterlaten door chemische reacties die niet verwijderd kunnen worden. Daarom wordt het toepassen van zuignappen afgeraden.

**Belangrijk:** Schimmel geeft geen recht op omruilen van het product noch van een vermindering van de aankoop prijs omdat het een kwestie is van onderhoud.

**Afdichting:**

Producten, die met een speciale, af fabriek aangebrachte oppervlaktebewerking zijn behandeld, hebben speciaal onderhoud nodig.

1. Regelmatige reiniging na iedere douchebeurt – aftrekken met een wisser.
2. Spoelen met water of met niet zuurhoudende reinigingsmiddelen.

**Onderdelen:**

Eventueel bij transport beschadigde onderdelen of slijtagdelen kunnen worden besteld bij onze doucheservice-afdeling. **Belangrijk:** Bestel de opdracht schriftelijk met het bijgevoegde **onderdelenbestellingsformulier** met vermelding van het **stempelnummer van het controleblad** en het **aankoopbewijs**.

Adres: Duschservice · Zum Hohlen Morgen 22 · 59939 Olsberg · Germany

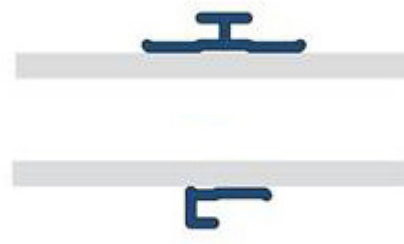
Telefax: +49 29 62 / 9 72 42 60

E-mail: ersatzteile@duschservice.de

## Profieloverzicht



binnenhoek /  
hoekverbinder in de hoek



stootverbinding /  
vlakke verbinding



sluitprofiel /  
eindstuk recht

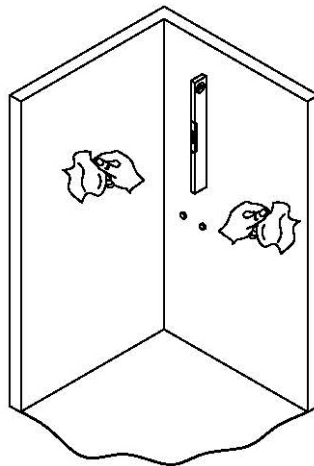
U kunt de panelen zo laten en direct verwerken of indien gewenst aanpassen aan de bouwsituatie

## Tips voor verwerken van de panelen

### Benodigd gereedschap

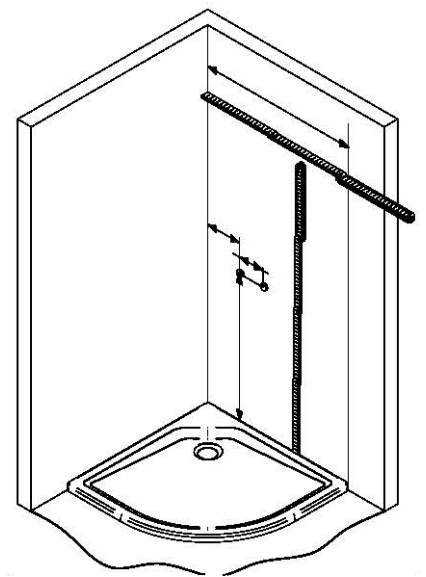
- a.) spiegelplakband
- b.) onderlegspiëen
- c.) vaste bewerkingsondergrond
- d.) ondergrond voor vibratievrije verwerking
- e.) accuschroef- / boormachine
- f.) handcirkelzaag (met geleiderail)
- g.) decoupeerzaag met steekzaag voor metaalbewerking
- h.) spiraalboor (of kegel- of trapboor voor metaalverwerking)
- i.) gatenzaag
- j.) duimstok, waterpas
- k.) uitwasbare viltstift
- l.) silicone kit

### 1. Voorbereiden van de achterwanden

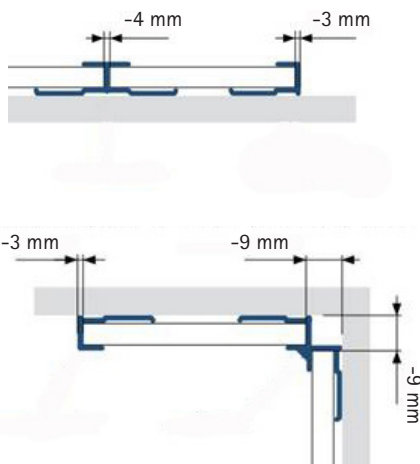


De ondergrond moet stevig, vlak, draagkrachtig, droog, stof- vuil- en vetvrij en zijn voorbehandeld tegen indringend water.

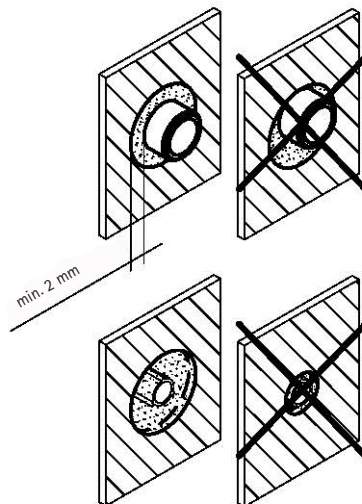
### 2. Bouwmaten opnemen



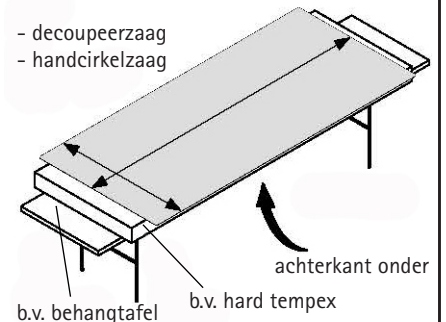
### 3a. Vastleggen van de inkortmatten



### 3b. Vastleggen van de sparingsmatten



### 4. Het snijden van de platen



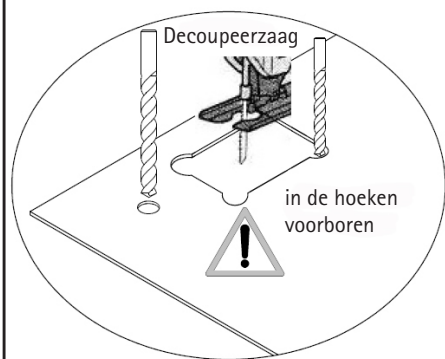
- decoupeerzaag
- handcirkelzaag

- rekening houden met maataftrek (profielen)
- vibratievrij werken
- optimaal scherp gereedschap
- aftekenen

Tip:

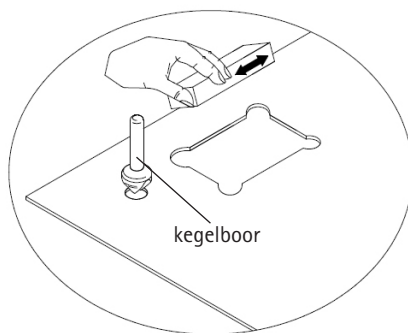
- Folie niet verwijderen
- ondergrond b.v. hard tempex op behangtafel

### 5. Doorvoeren, uitsparing vastleggen

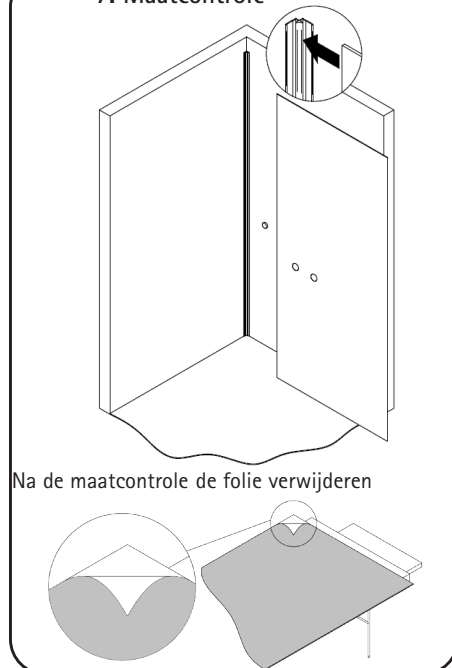


- Alle uitsparingen en boorgaten moeten minstens 2 mm groter worden gemaakt
- Bij uitsparingen de rechte snijdingen met de decoupeerzaag zonder pendelmechanisme zagen.
- onderlegplaat gebruiken
- Profielen (optioneel) op maat afkorten

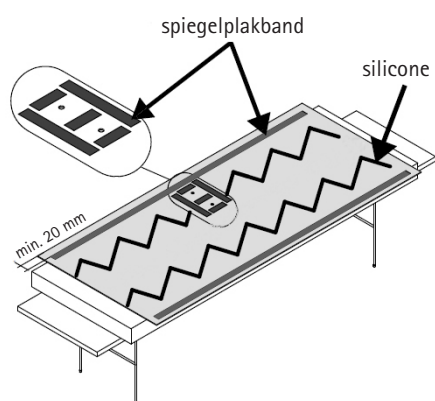
### 6. Ontbramen, gladvlijen



### 7. Maatcontrole

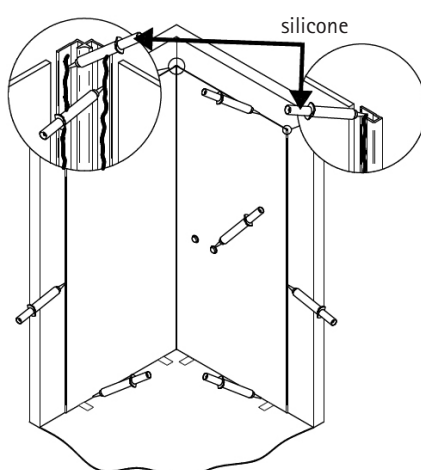


### 8. Voorbereiding voor verlijmen



- folie en plakband moeten van de achterzijde verwijderd zijn
- spiegelplakband aanbrengen en vastdrukken
- silicone op paneel
- silicone op profiel

### 9. Montage

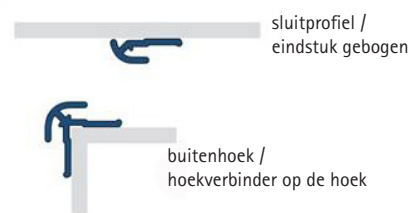


- panelen met de onderlegspleen positioneren
- silicone aanbrengen en 24 uur laten uitharden
- doorvoeringen en aansluitingen ook met silicone afdichten

### Reinigingsadvies

De reiniging is eenvoudig en ongecompliceerd: Goede resultaten worden bereikt met een microfaserdoek, warm water en normaal afwasmiddel. Bij sterkere vervuiling kunnen de in de handel verkrijgbare reinigers worden toegepast. Controleer altijd vooraf de verdraagzaamheid van de reiniger op het designpaneel.

### Optionele profielen



### Installatieaanwijzing

De afnemer is niet gevrijwaard van een zorgvuldige controle voor het functioneren respectievelijk de toepassingsmogelijkheden van de producten door daarvoor gekwalificeerd personeel.

### Opslag

Het beste worden de panelen vlak opgeslagen. Alternatief kan het paneel op de lange zijde onder een hoek van ca. 80° tegen een onderlegsteun worden geplaatst.

Klacht	Oorzaak	Oplossing
<b>Paneel houdt niet op de ondergrond</b>	Beschermfolie op de achterzijde werd niet verwijderd	Beschermfolie verwijderen en opnieuw verlijmen.
	Onvoldoende voorbereide ondergrond.	De ondergrond moet vast, draagkrachtig, droog, vuil en vetvrij zijn.
	<b>Bij strengverlijming</b>	<b>Bij strengverlijming</b>
	Geen spiegelplakband voor de voorbevestiging van het designpaneel toegepast	Spiegelplakband in combinatie met silicone volgens montagevoorschrift toepassen
	Verkeerde lijm	Houd rekening met het lijmadvies
<b>Paneel verbogen</b>	Verkeerde opslag	In het vervolg panelen vlak opslaan of onder een hoek van 80° stabiel op de lange zijde opslaan.

Duschservice  
Zum Hohlen Morgen 22  
59939 Olsberg  
Deutschland / Germany / Allemagne / Duitsland

Onderdelenbestelling/  
algemene technische problemen:

E-mail:

Telefax +49 29 62 / 9 72 - 42 60  
Telefon +49 29 62 / 9 72 - 40

ersatzteile@duschservice.de