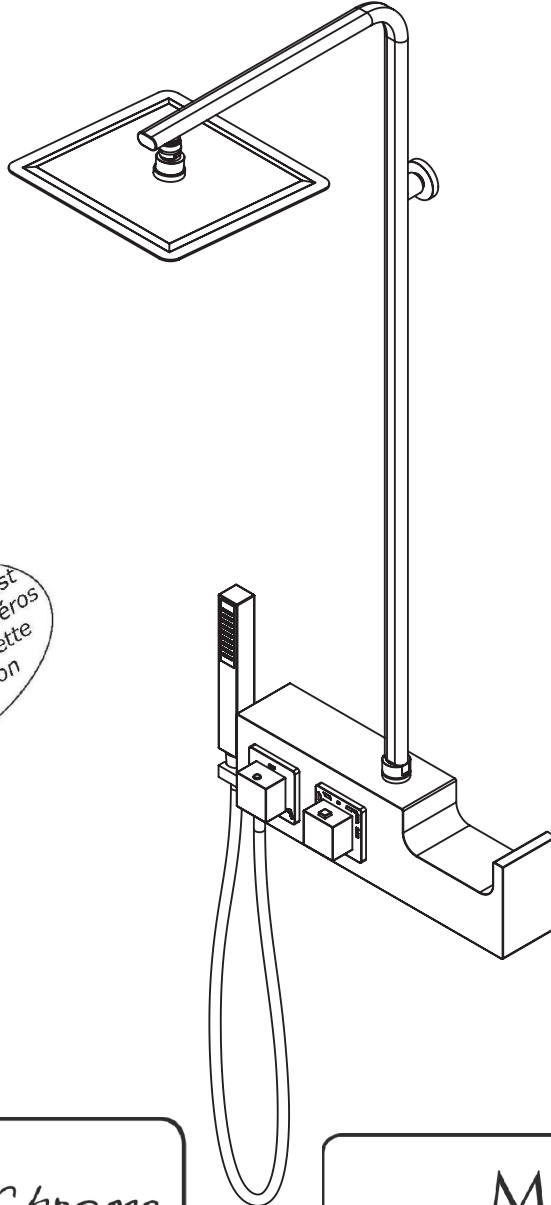


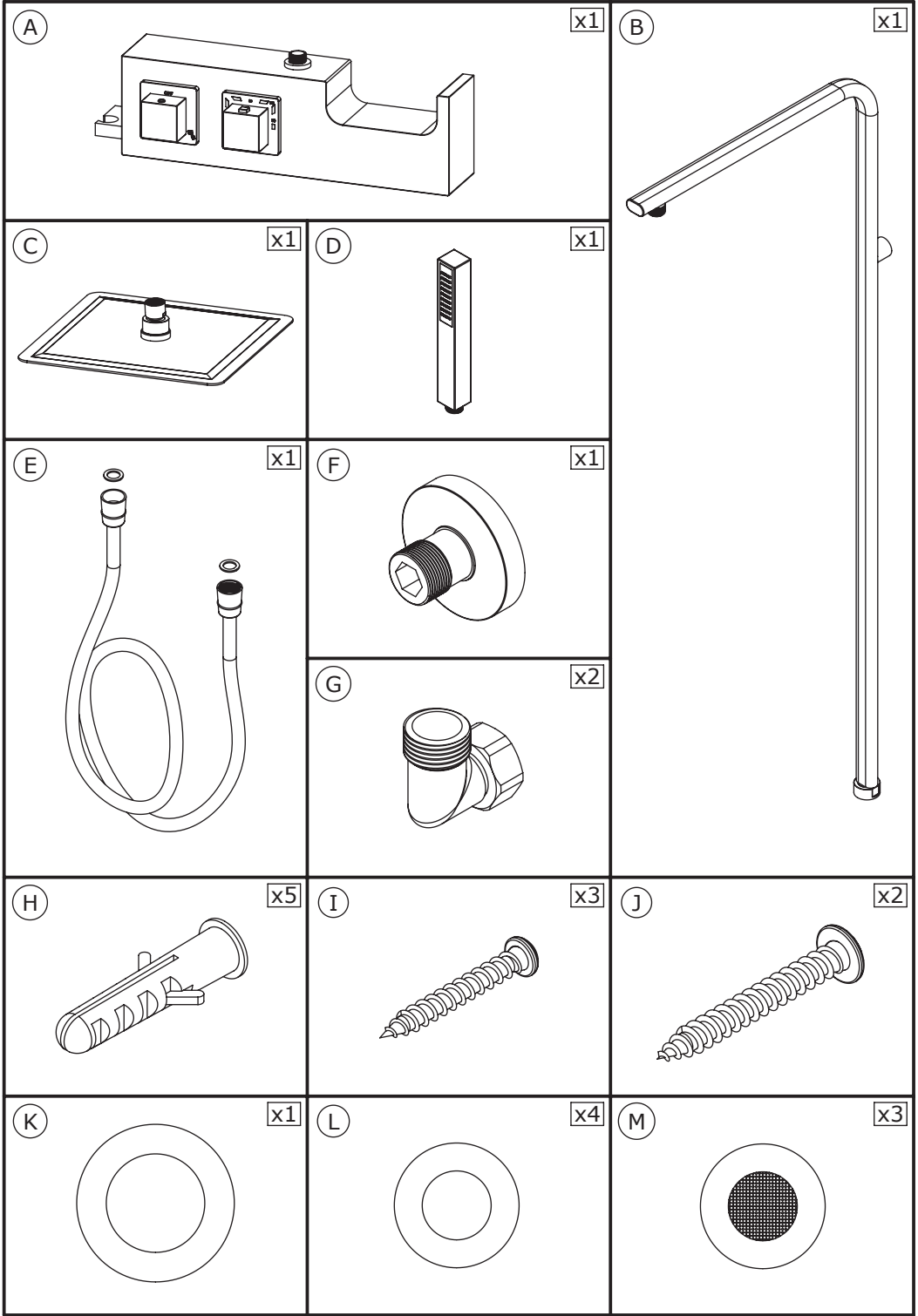
- F Notice de montage
- E Manual de instalación
- I Istruzioni di montaggio
- NL Montage-instructies



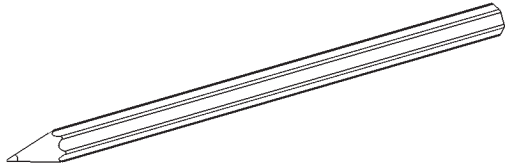
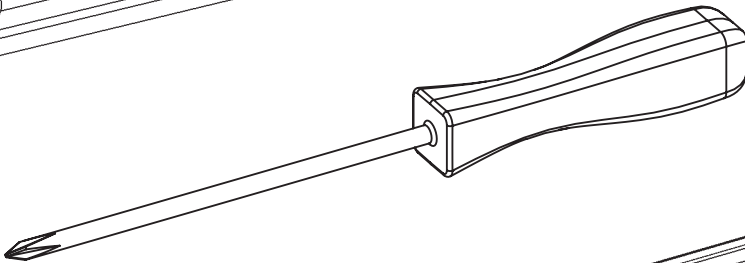
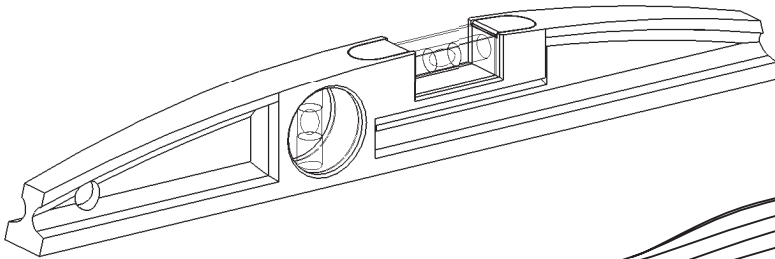
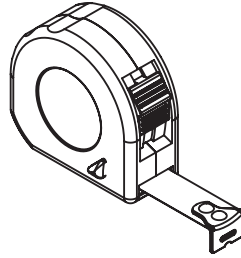
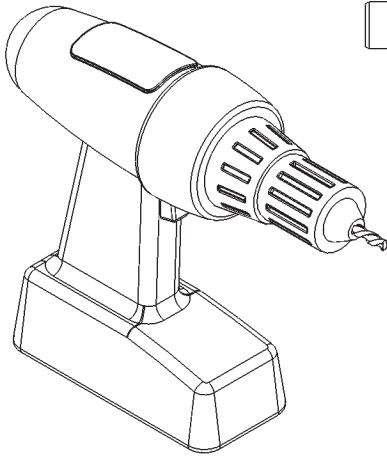
AQUA *Chrome*

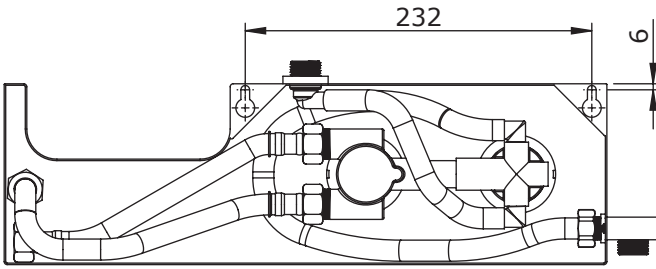
MIX

DES1023A

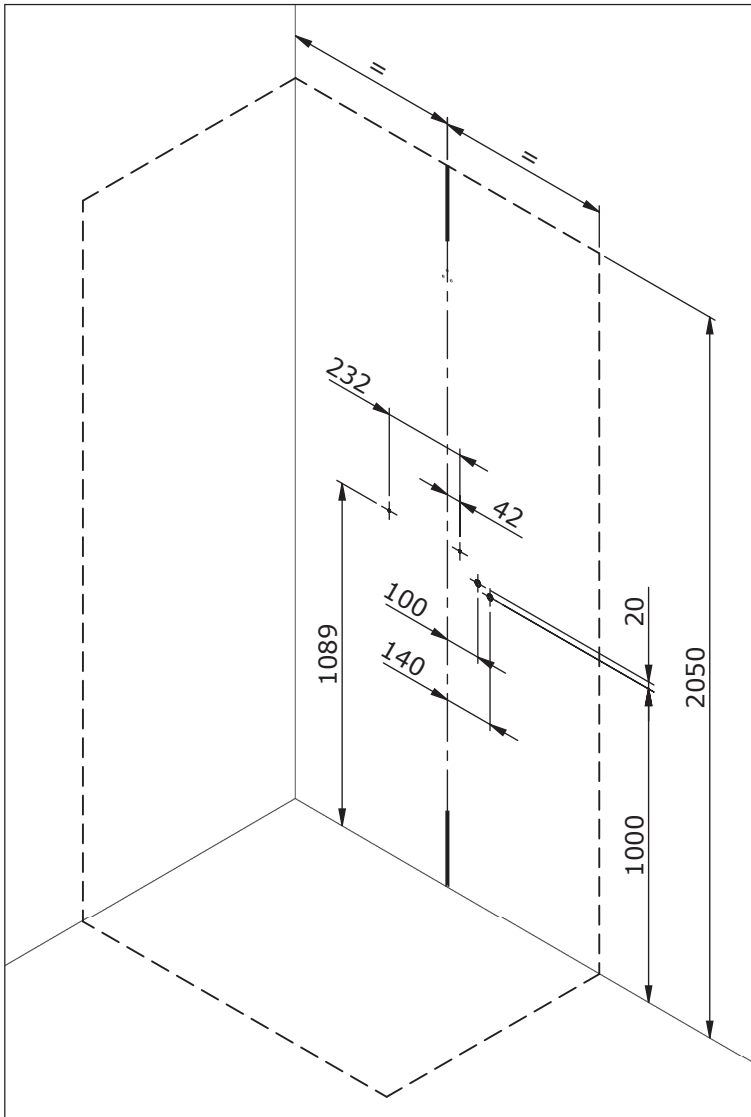


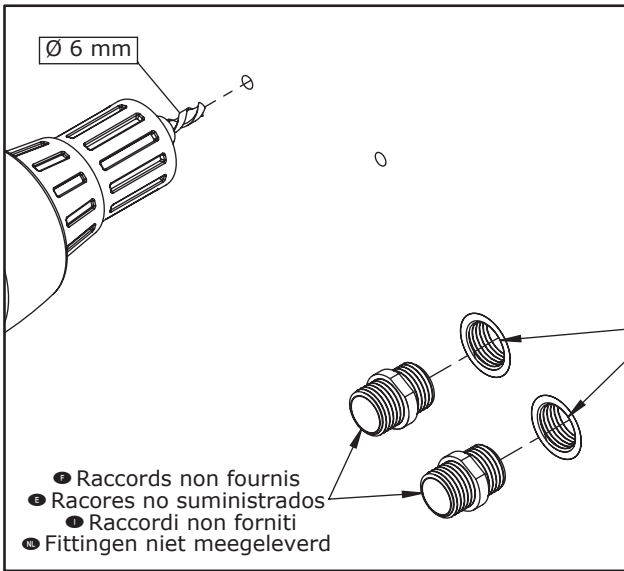
● Outillage nécessaire ● Equipamiento necesario
● Attrezzatura necessaria ● Benodigde gereedschap



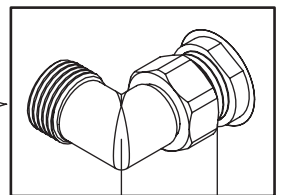
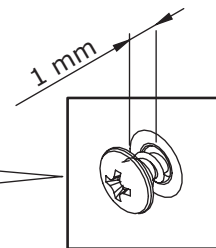
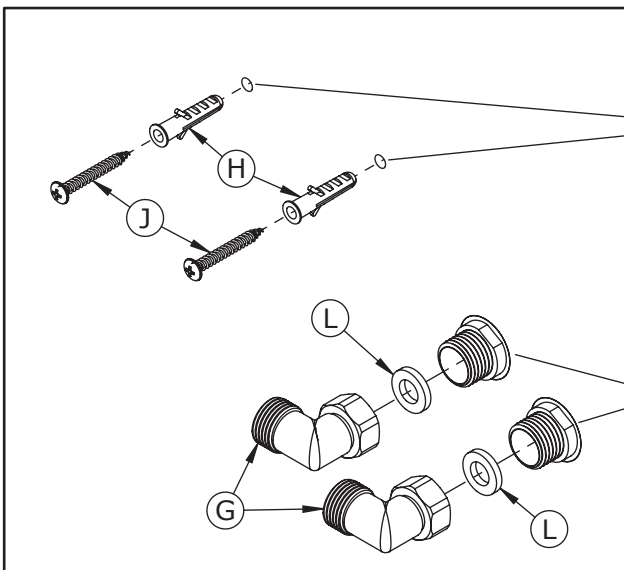


- Cote en mm
- ⊕ Cotas en mm
- ⊖ Quote in mm
- ⊗ Afmetingen in mm

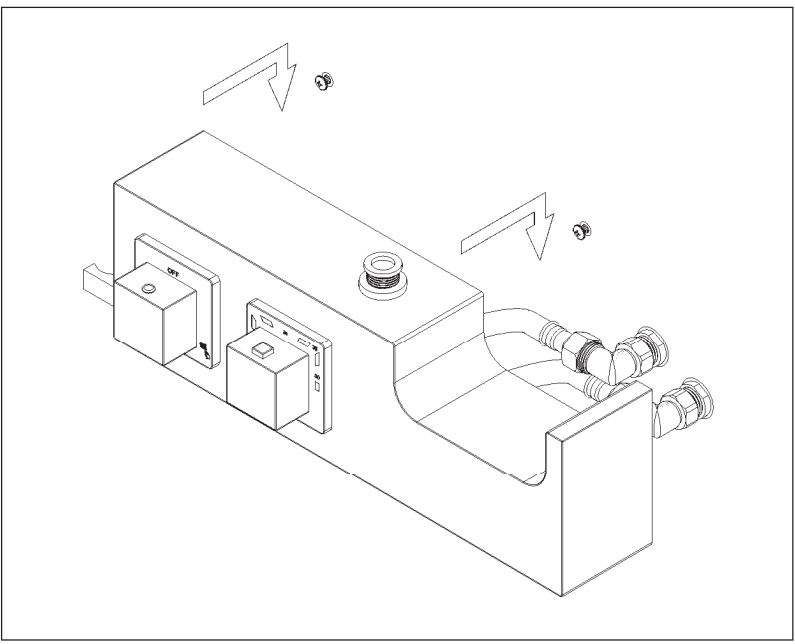
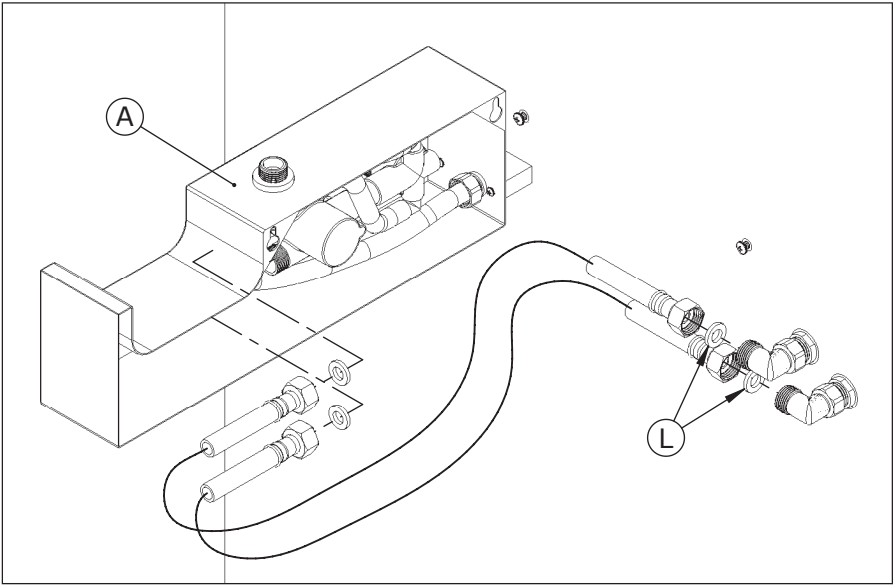


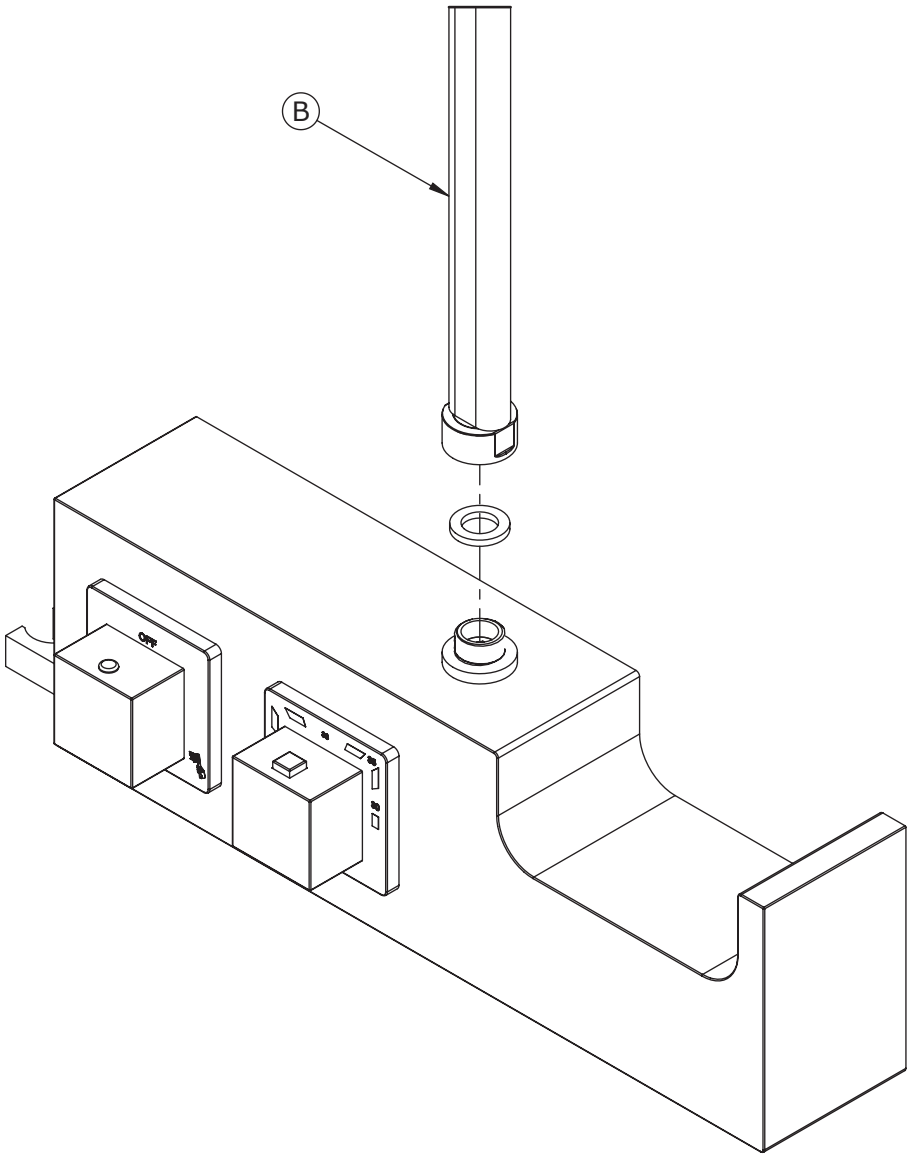


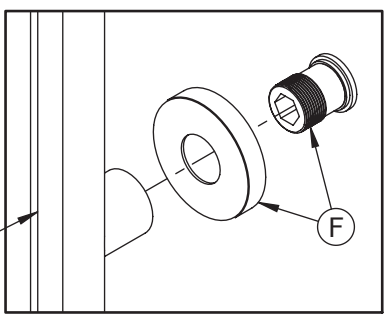
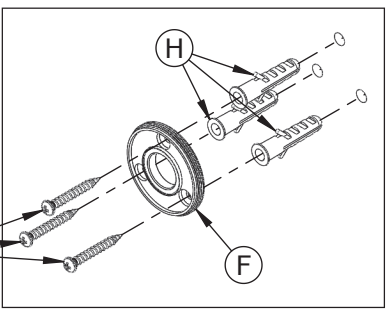
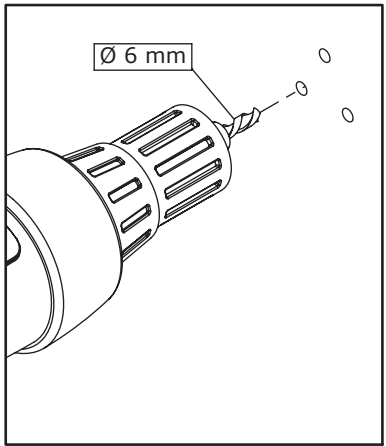
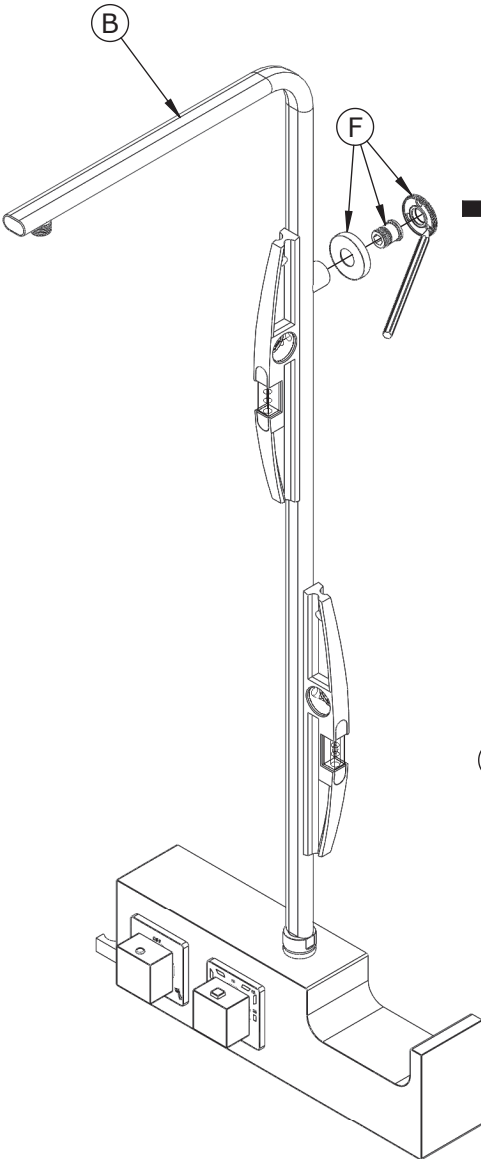
- Raccord femelle 1/2" affleurant la cloison
- Empalme hembra 1/2" a ras de la pared
- Attacco femmina 1/2" a filo parete
- Binnendraad 1/2" gelijk met de wand

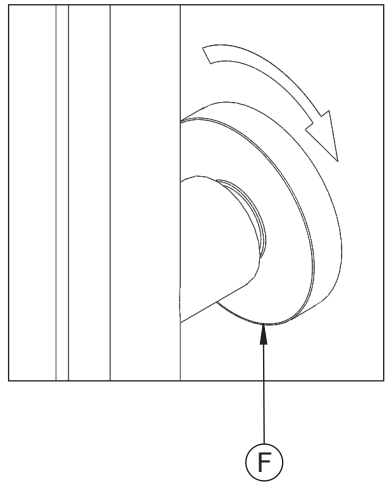
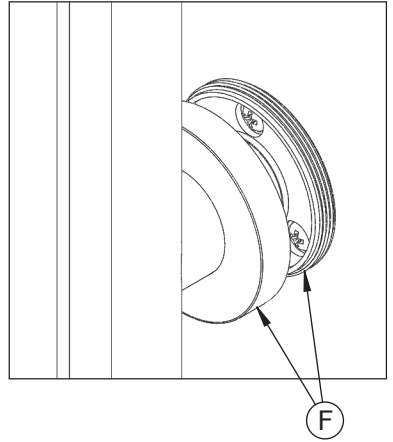
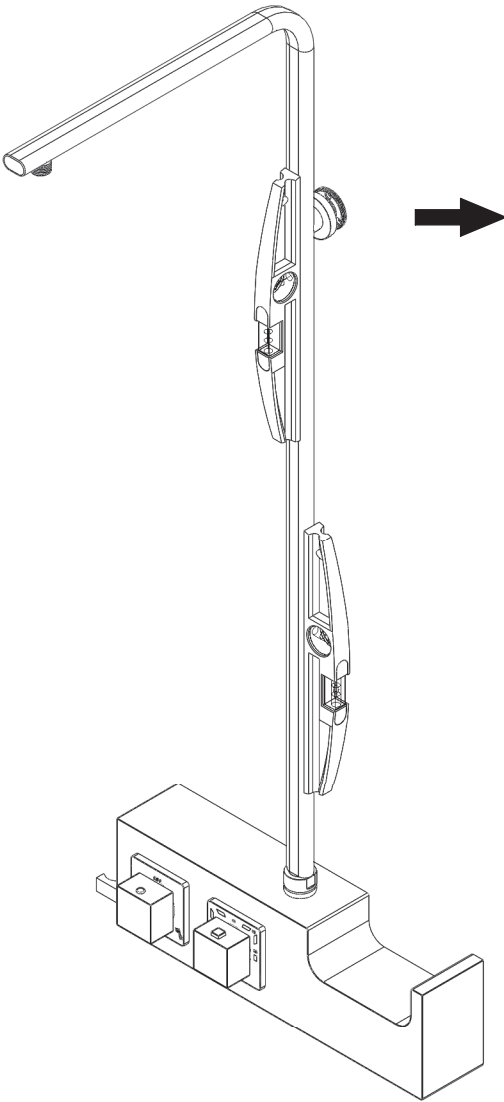


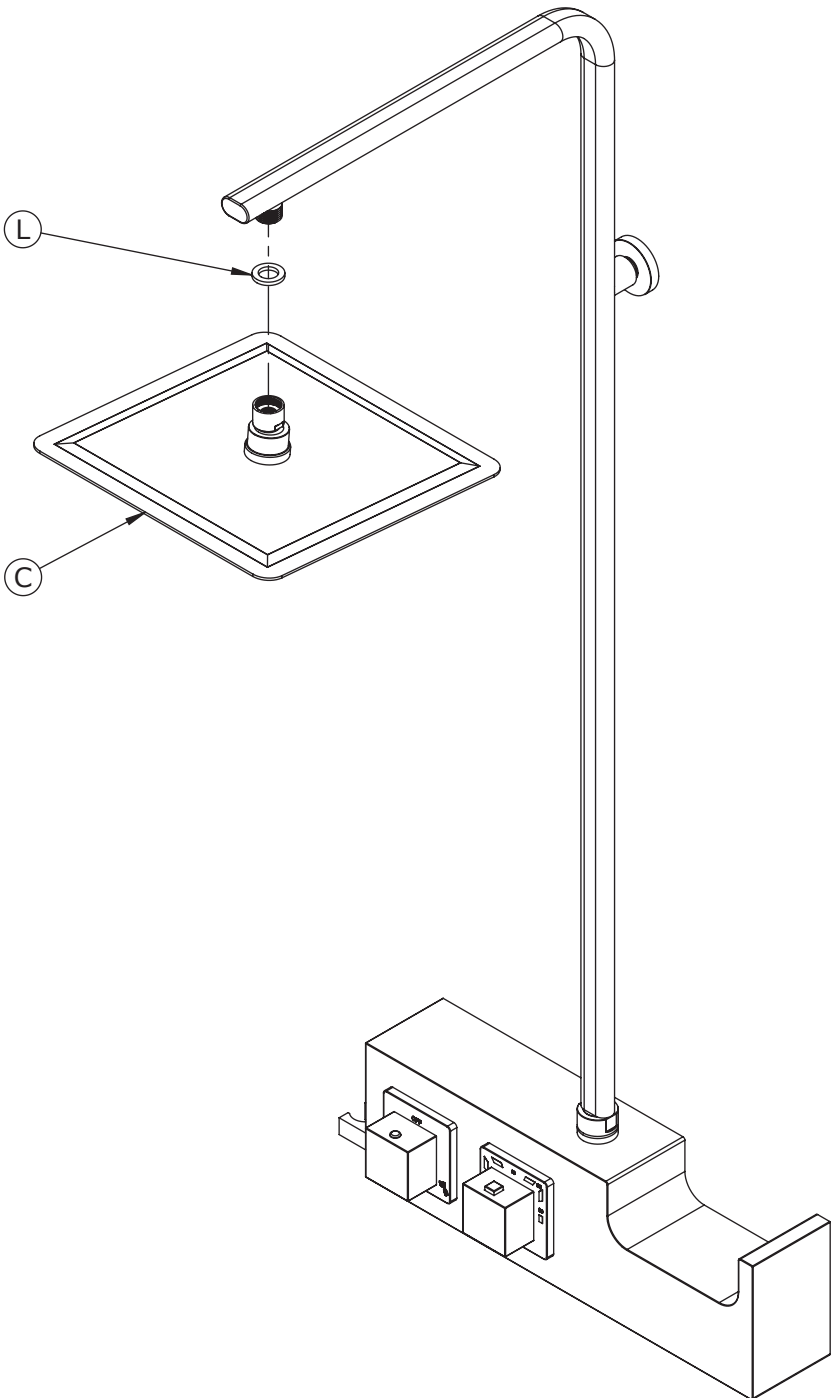
MAX 50 mm

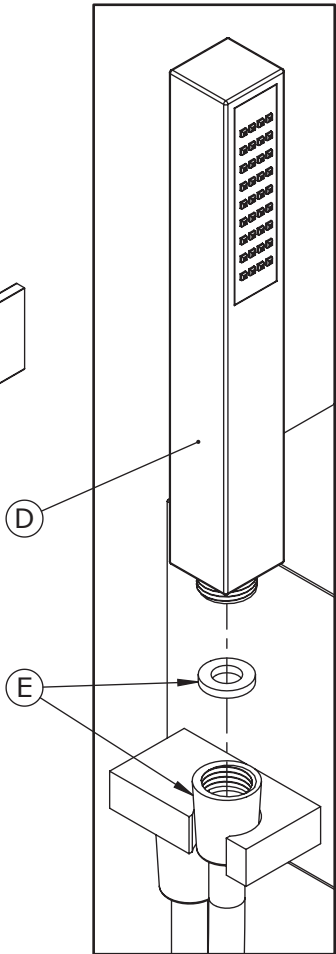
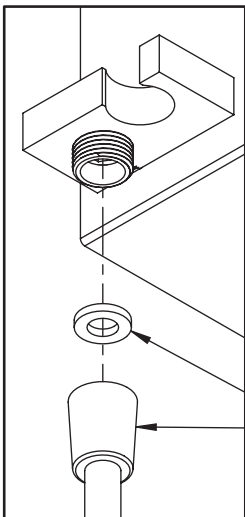
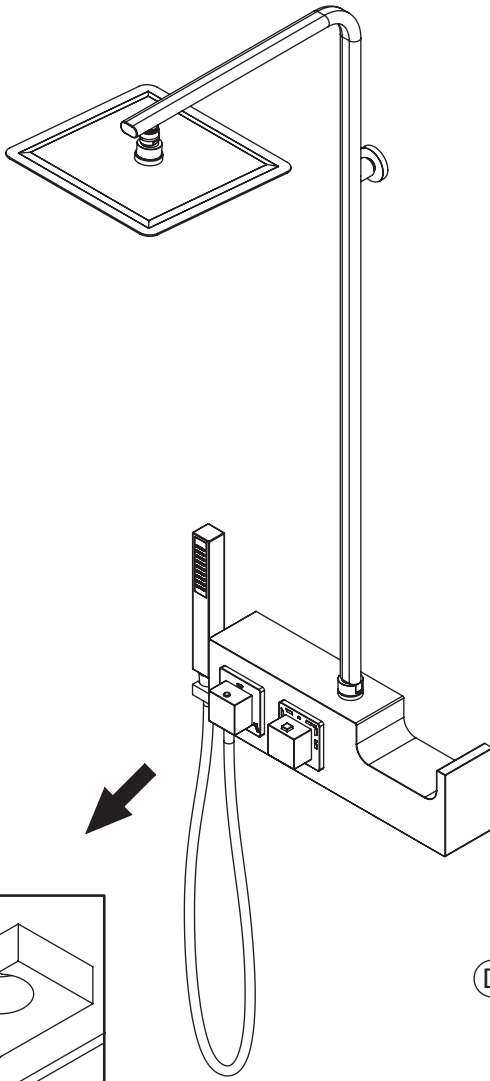














**SERVICE APRES-VENTE
ASSISTENZA POST-VENDITA
DIENST NA VERKOOP
ASISTENCIA POSTVENTA**



CE

FRANCE

02 40 21 29 45

UK

020 8842 0033

IRELAND

04697 33102

DEUTSCHLAND

0800 82 27 82 0

ITALIA

(0382) 6181

ÖSTEREICH

(0222) 21 402 16 0

SCHWEIZ

(01) 748 17 44

ESPAÑA

93 544 60 76

NEDERLAND

0475 487 100

BELGIË

+31 475 487 100

BELGIQUE

+31 475 487 100

РОССИЯ

963 19 40, 773 67 22