

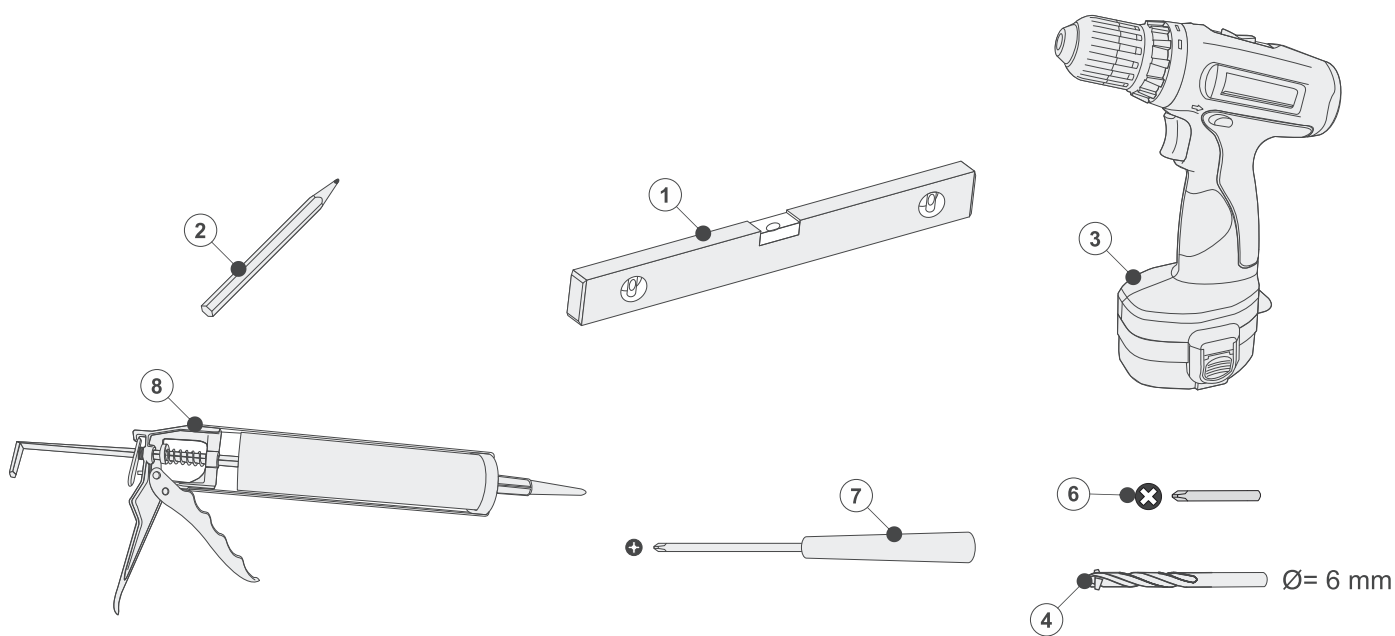
**Manuale di installazione,
uso e manutenzione.**

**Instructions for installation,
use and maintenance.**

I Per una corretta installazione del prodotto e validità della garanzia, seguire accuratamente le istruzioni di montaggio riportate nel presente manuale.

GB For a correct installation of the product and for the validity of the guarantee, follow carefully assembly instruction reported in the present manual.

Attrezzi occorrenti Required tools



I

- 1 - Livello a bolla d'aria
- 2 - Matita
- 3 - Trapano
- 4 - Punta elicoidale per muro $\varnothing= 6$ mm
- 6 - Punta a croce
- 7 - Giravite a croce
- 8 - Pistola per siringa di silicone

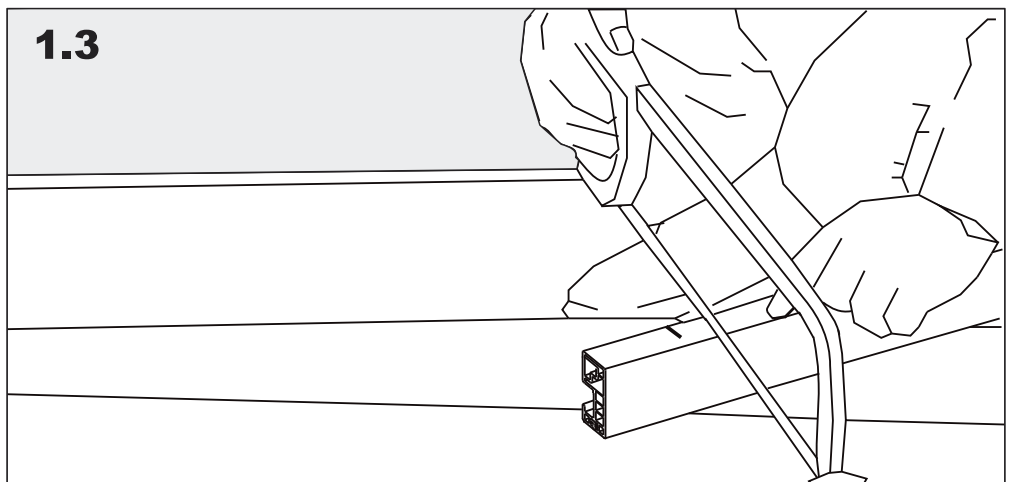
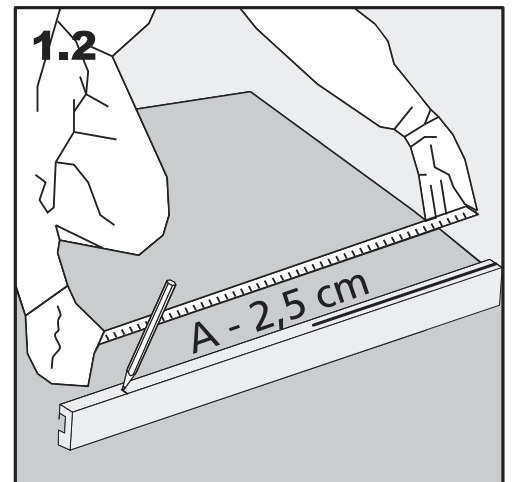
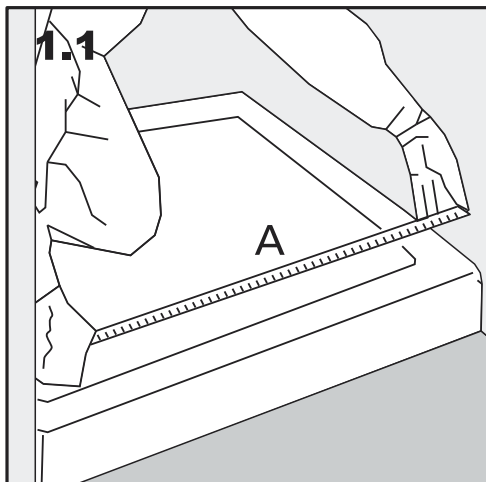
GB

- 1 - Level
- 2 - Pencil
- 3 - Drill
- 4 - $\varnothing= 6$ mm bit for wall surface
- 6 - Cross tip
- 7 - Phillip screwdriver
- 8 - Silicon gun

1

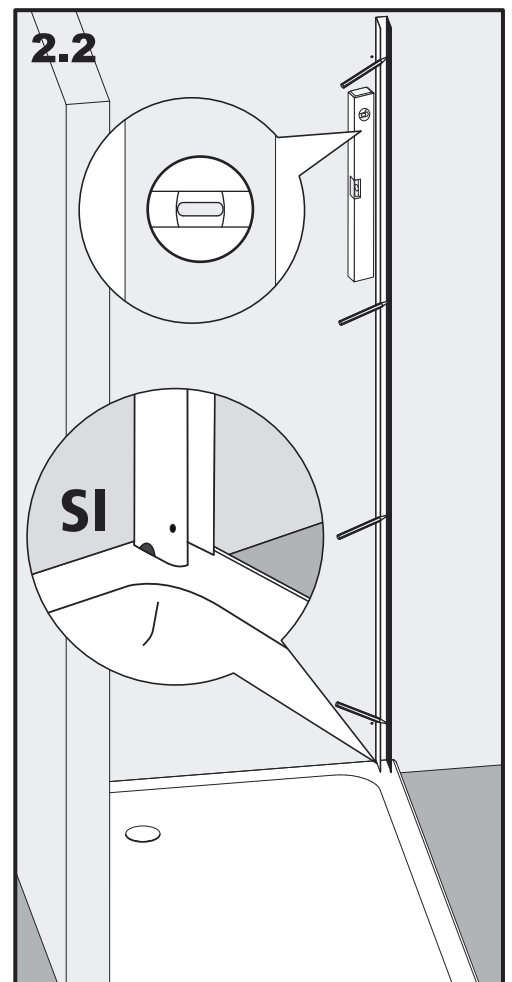
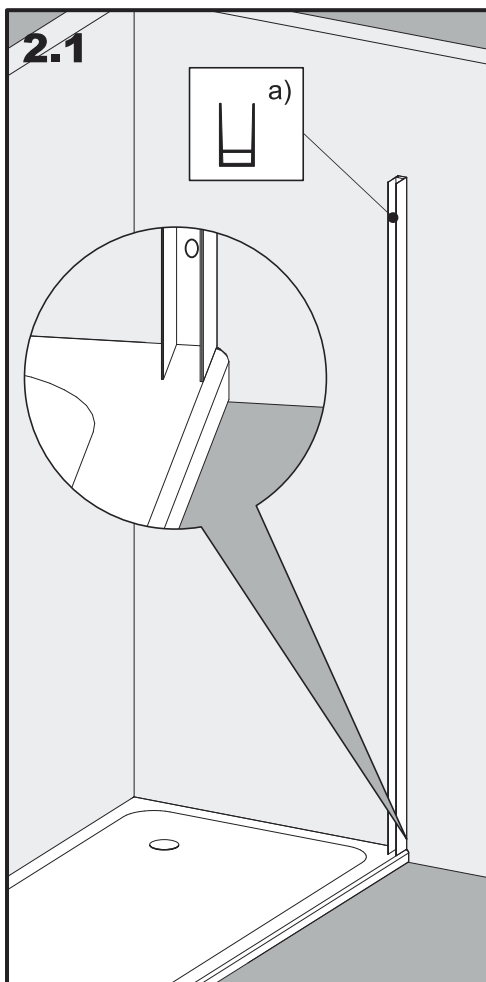
- 1.1 - Verificare la misura del vano doccia «A»
 2.2 - Utilizzando una matita segnare sul binario di scorrimento la misura «A-2,5cm»
 3.3 - Tagliare il binario alla misura precedentemente indicata, ripetere l'operazione anche per il binario superiore.

ATTENZIONE : I binari vanno tagliati dal lato opposto rispetto all'incavo per l'inserimento del cristallo.

**2**

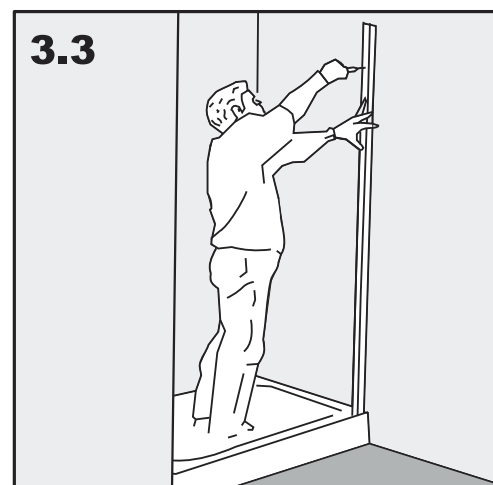
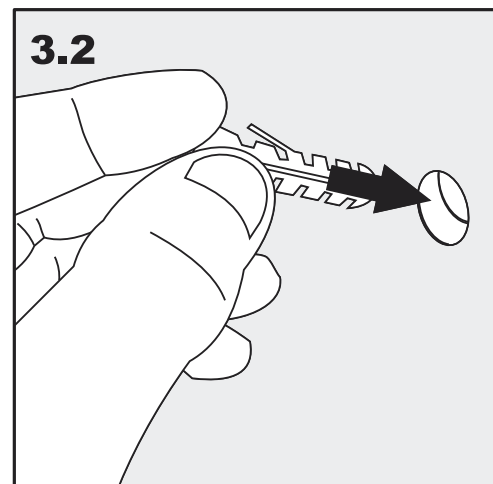
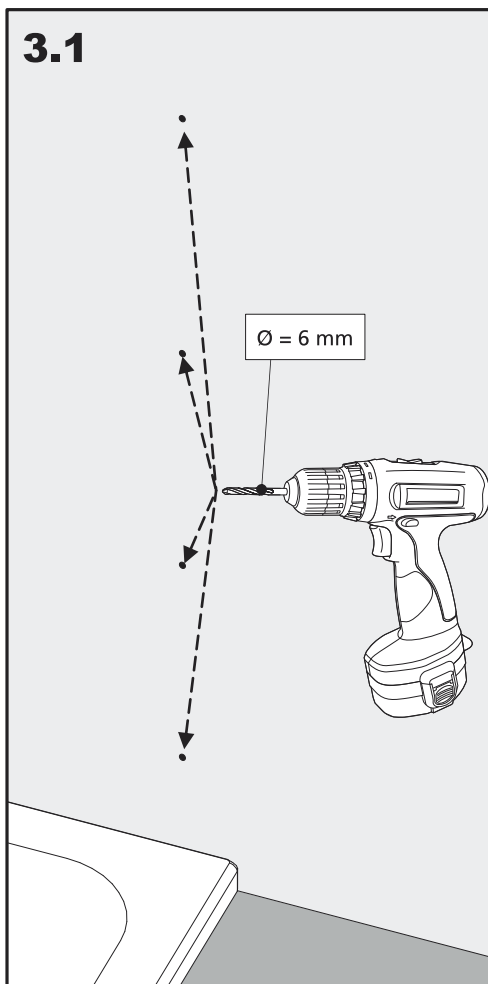
- 2.1 - Posizionare il montante laterale (a) a filo esterno del piatto doccia.
 2.2 - Controllando il perfetto appiombamento con un livello a bolla, segnare i fori.

ATTENZIONE : Verificare che le lavorazioni del montante siano posizionate nel lato interno del vano doccia.

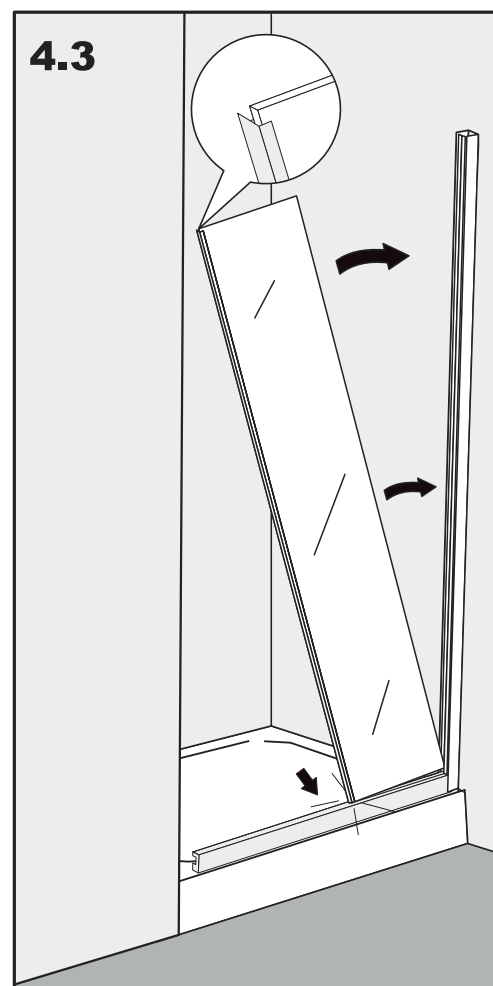
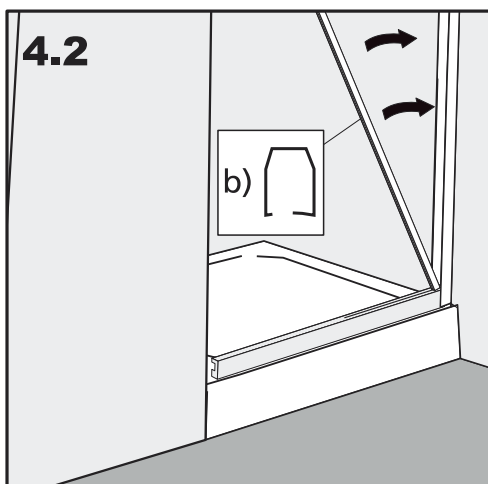
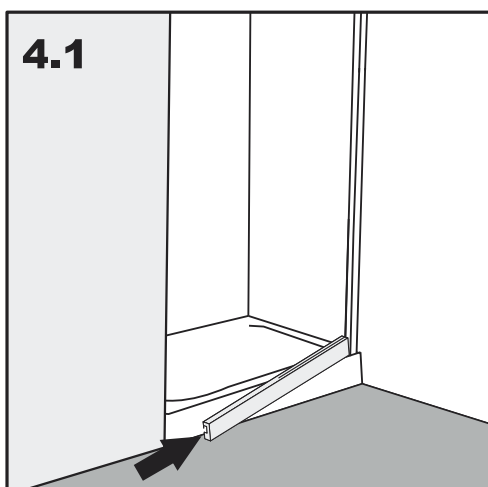


3

- 3.1 - Forare con una punta per muro $\varnothing=6$ mm
3.2 - Inserire il fischer.
3.3 - Fissare il montante sulla parete.

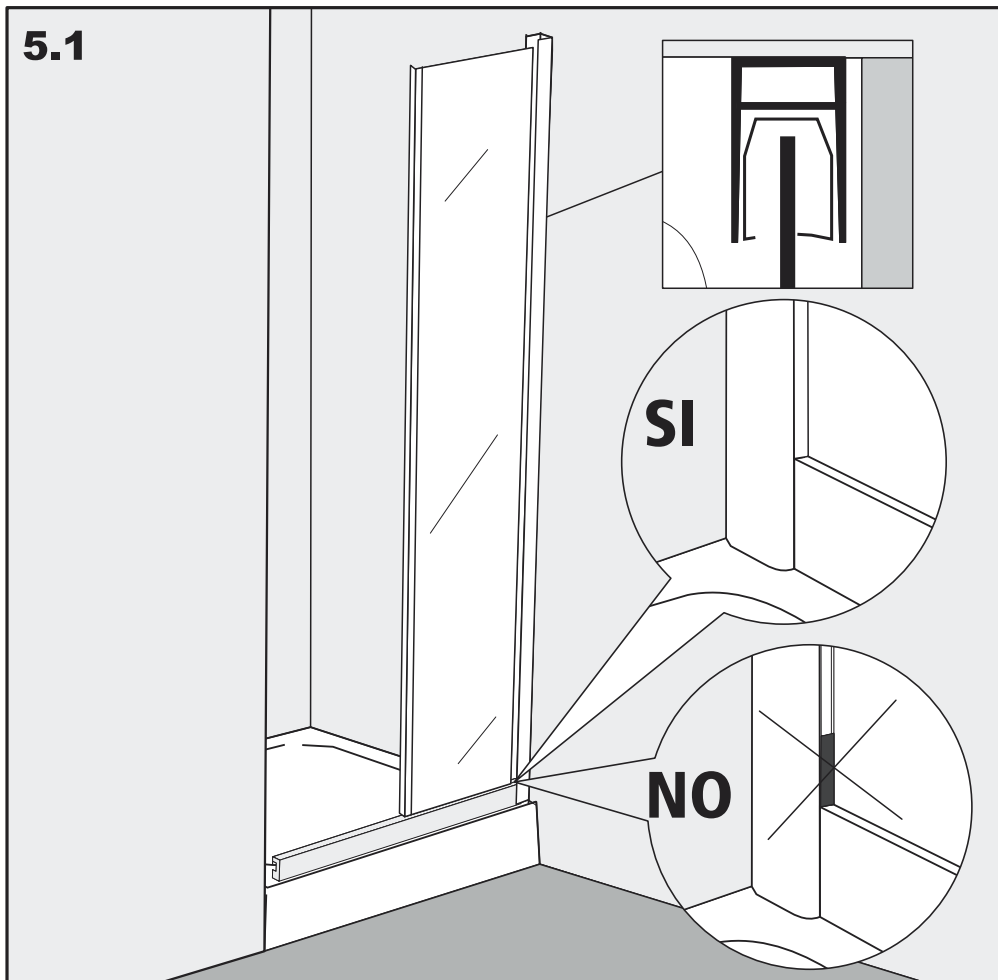
**4**

- 4.1 - Inserire il binario di scorrimento nel montante laterale.
4.2 - Inserire il profilo coprivite (b) all'interno del profilo montante.
4.3 - Inserire il cristallo fisso verificando che la pinna sia rivolta verso l'interno.



5

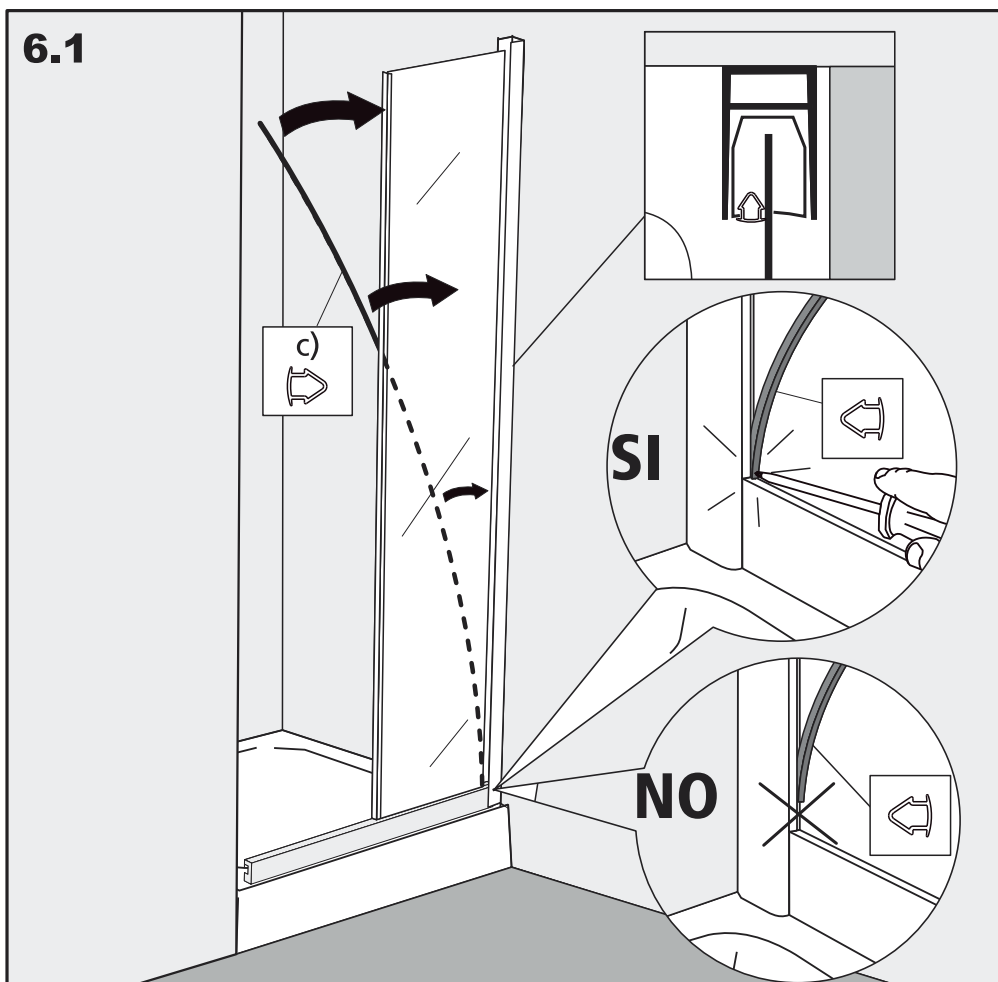
5.1 - Verificare che il profilo Coprivite (b) sia posizionato correttamente, ovvero che **poggi sul binario di scorrimento inferiore e che l'altetta più larga si trovi all'esterno.**

**6**

6.1 - Inserire la guarnizione rigida (c) nel lato **INTERNO** del cristallo fisso verificando che:

- La guarnizione scatti saldamente tra il profilo coprivite e il cristallo. Per il fissaggio aiutarsi con un oggetto contundente.

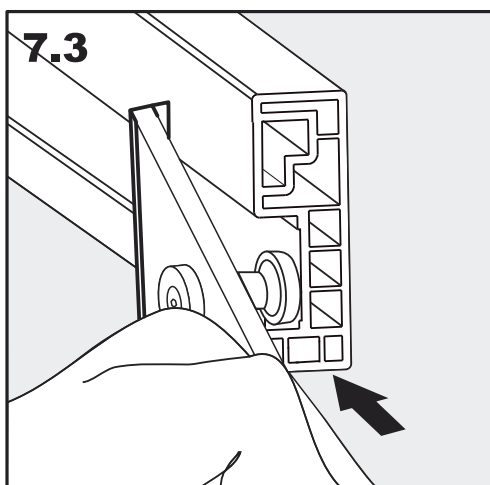
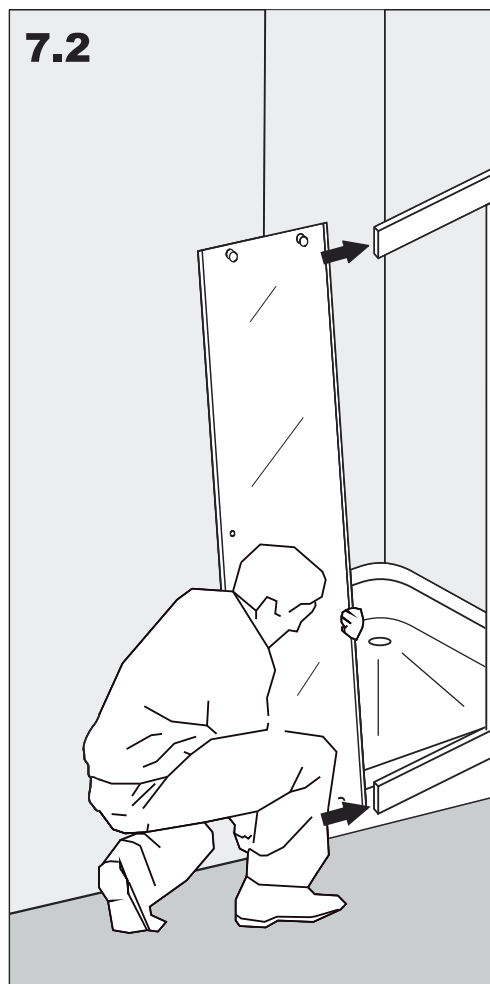
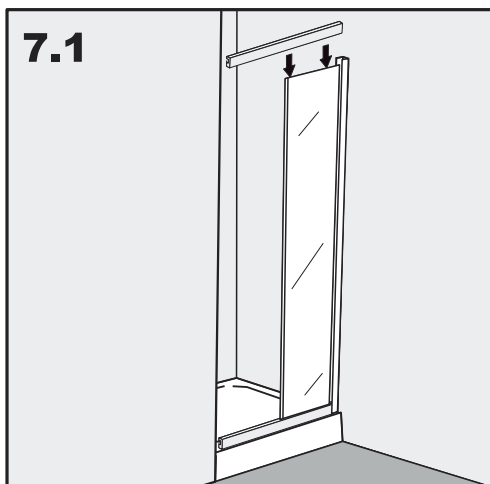
- La guarnizione (c) poggia sul profilo di scorrimento inferiore.



7

7.1 - Inserire superiormente il binario di scorrimento precedentemente tagliato (punto 3).

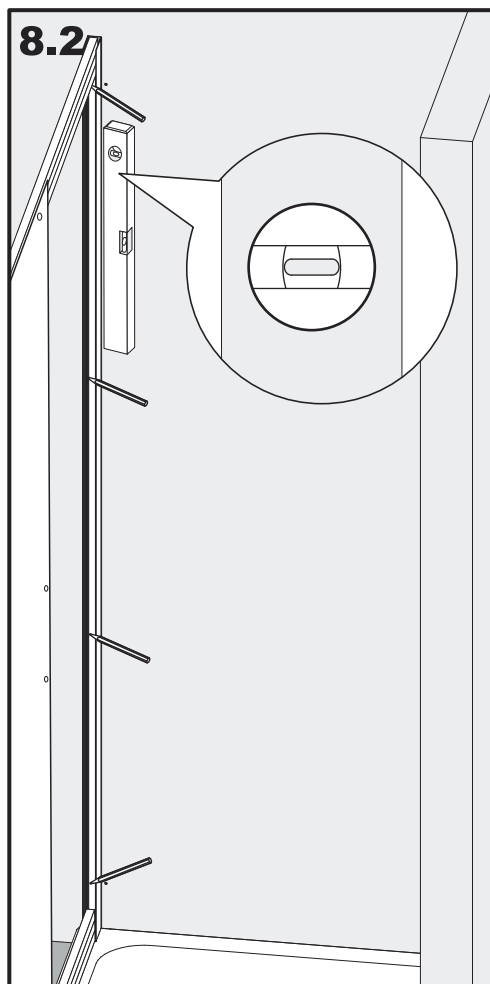
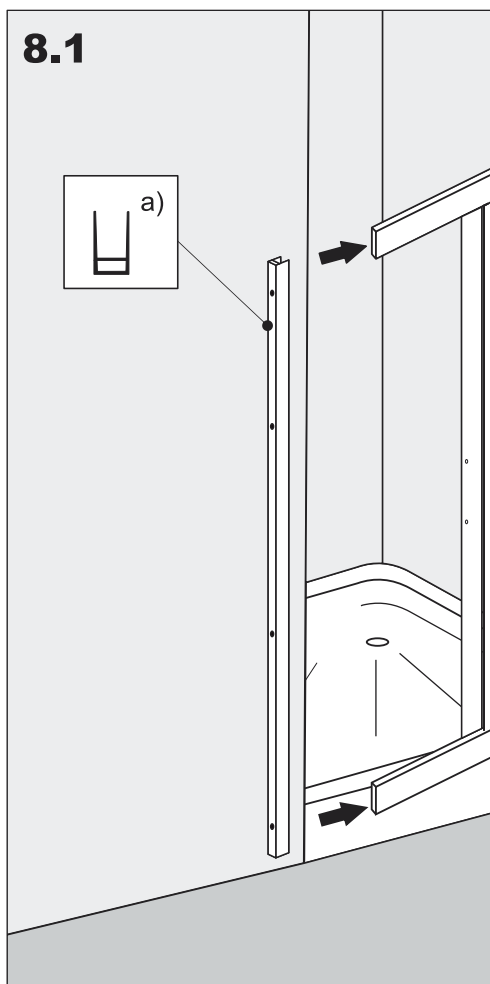
7.2 - 7.3 Infilare l'antina mobile nei rispettivi binari di scorrimento.

**8**

8.1 - Inserire il montante laterale.

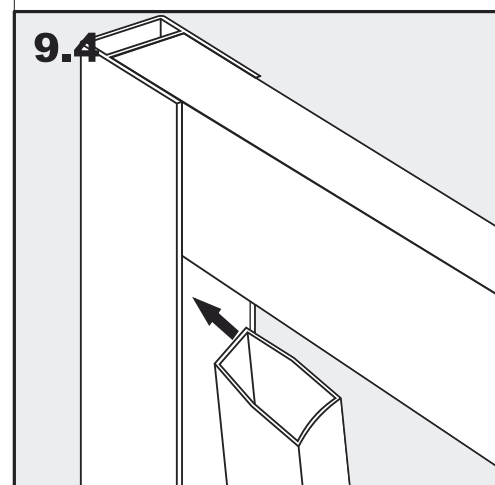
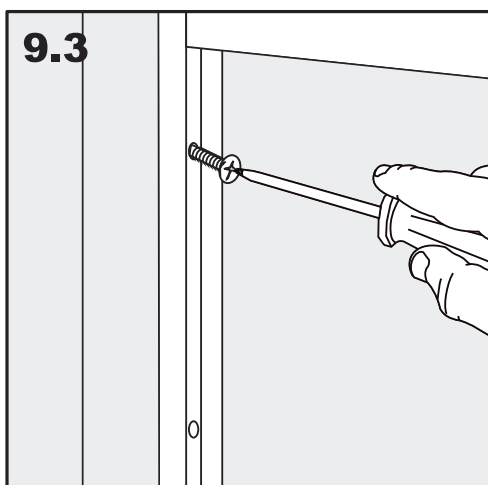
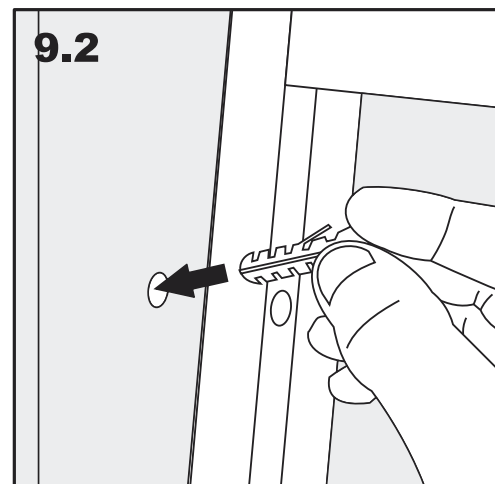
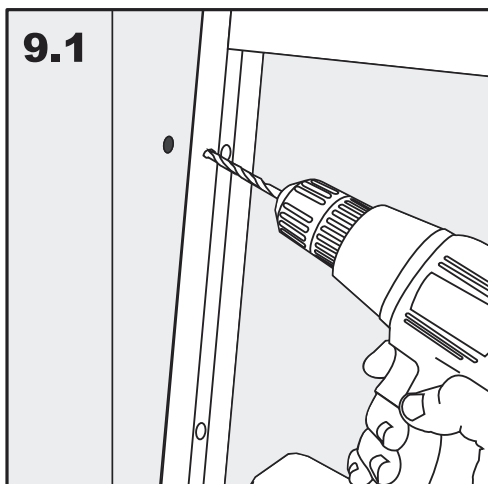
8.2 - Posizionare il montante laterale (a) a filo esterno del piatto doccia allineandolo con quello già fissato.

Controllando il perfetto appiombamento con un livello a bolla, segnare i fori.

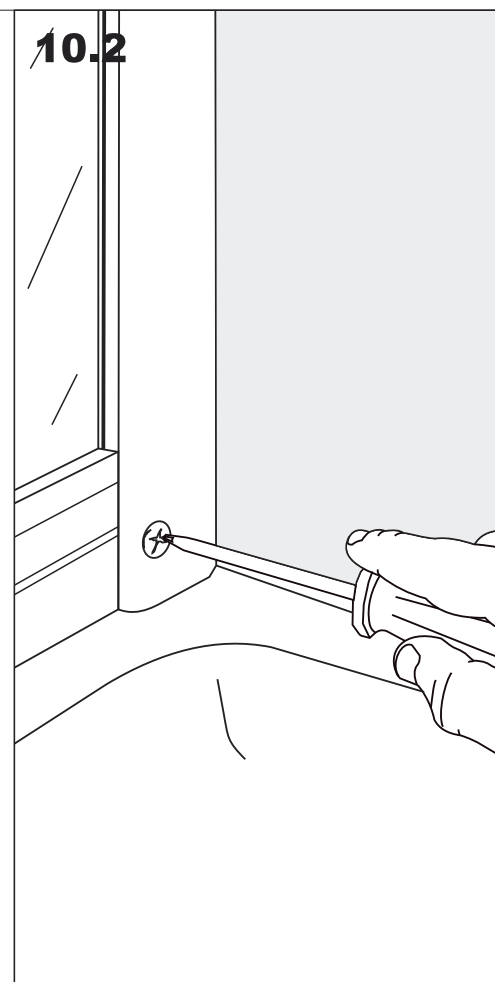
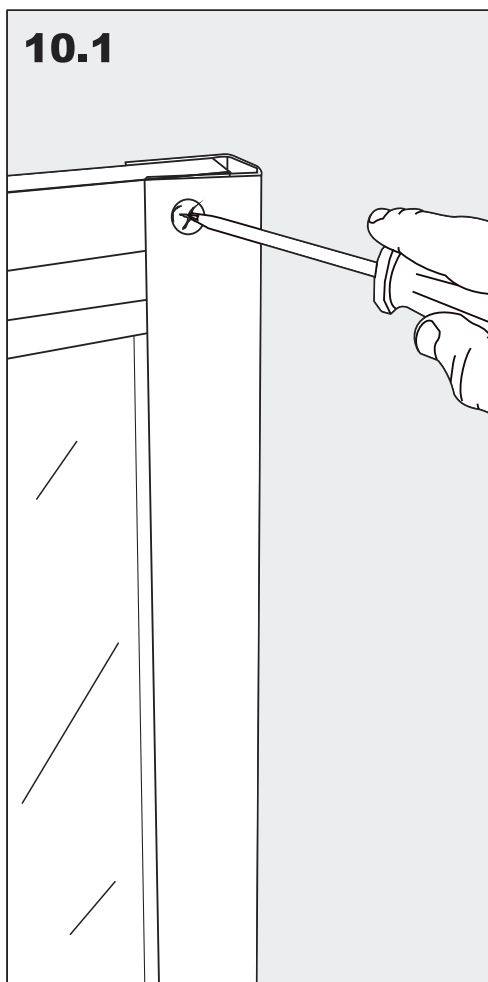


9

- 9.1 - Forare con una punta per muro $\varnothing=6$ mm
9.2 - Inserire il fischer.
9.3 - Fissare il montante sulla parete.
9.4 - Inserire il profilo coprivite.

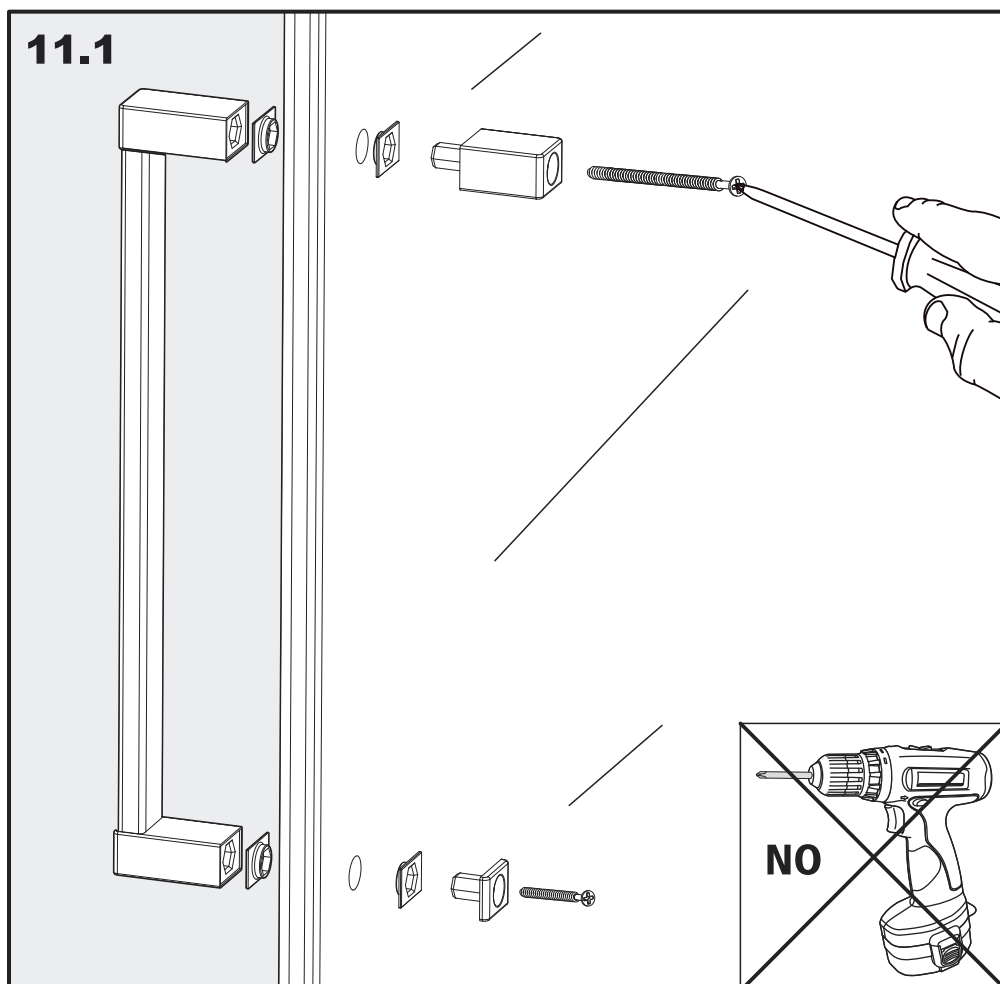
**10**

- 10.1 - 10.2 - Applicare le Viti di fermo binario nella parte interna dei montanti laterali e i relativi tappi copritesta.



11

11.1 - Assemblare i kit maniglia «Pixel» sull'anta mobile collocando il pomello interno nella parte superiore.

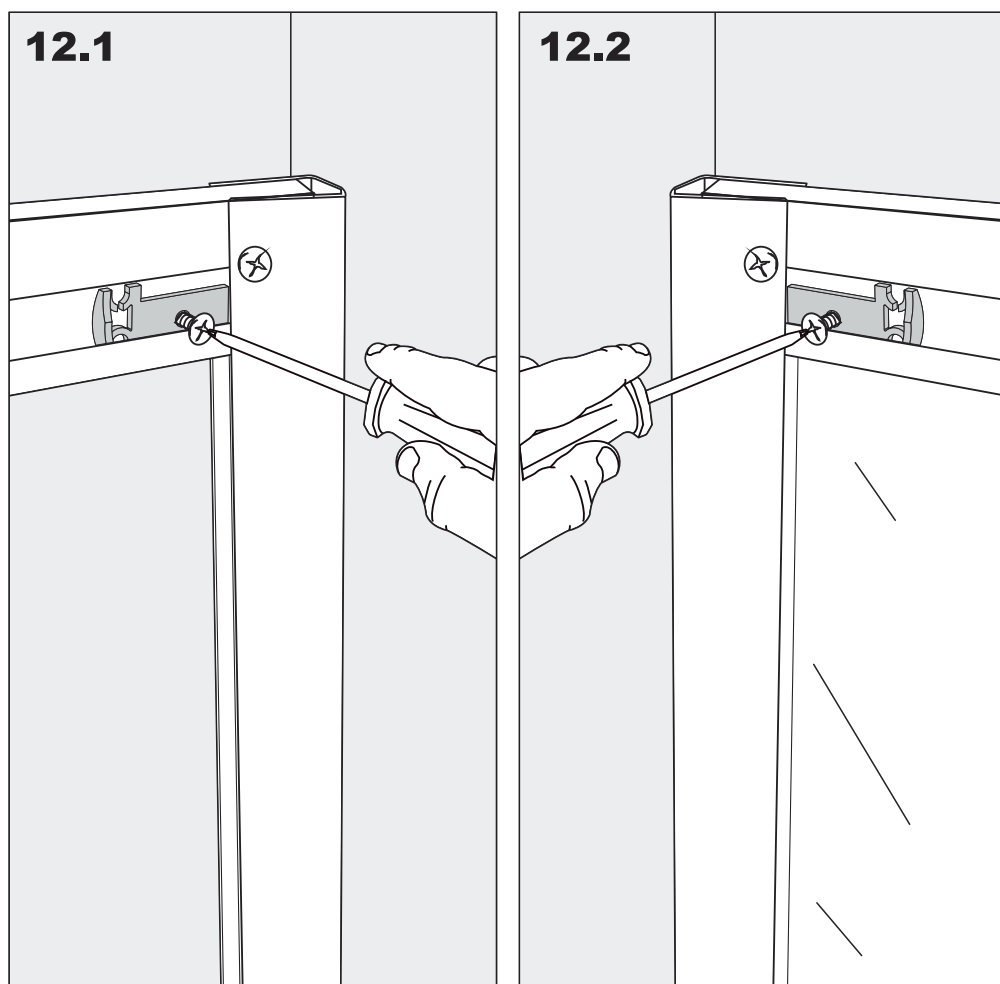
**12**

12.1 - Posizionare i finecorsa all'interno del binario di scorrimento superiore, fino ad allinearli col montante laterale. Fissare il finecorsa al binario di scorrimento superiore applicando la vite 3,5x9,5 mm.

12.2 - Posizionare il finecorsa retroporta all'interno del binario di scorrimento superiore, fino ad allinearli col montante laterale.

ATTENZIONE: Controllare il corretto posizionamento verificando che la maniglia non tocchi il vetro fisso quindi fissare il finecorsa utilizzando la vite in dotazione.

ATTENZIONE: I finecorsa vanno applicati solo nella parte superiore della cabina doccia!



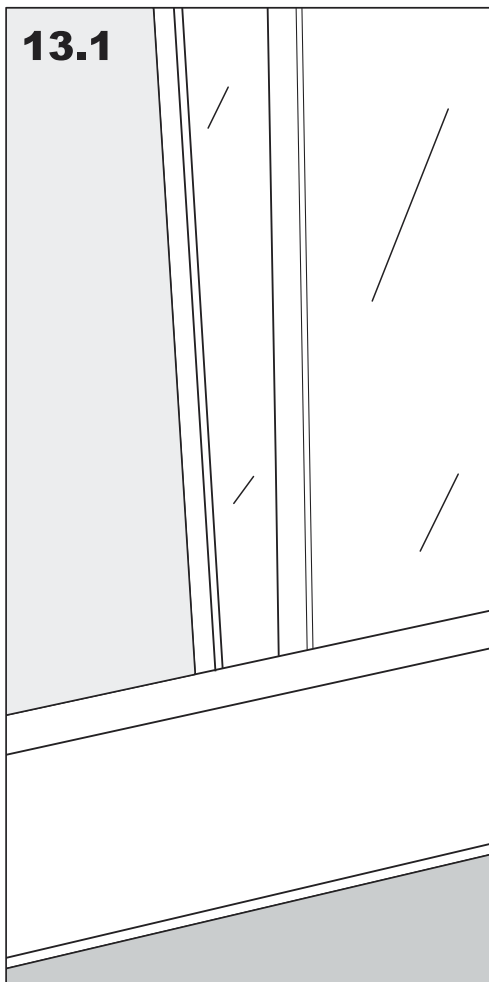
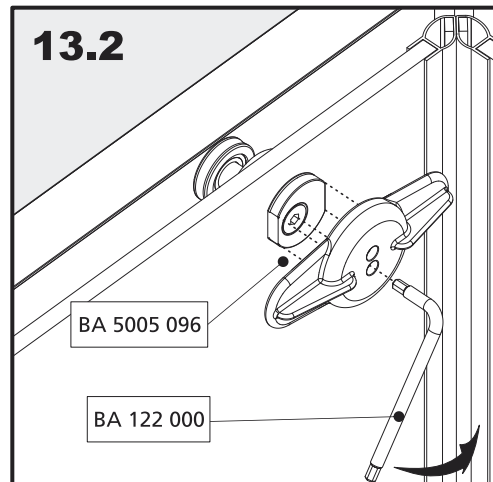
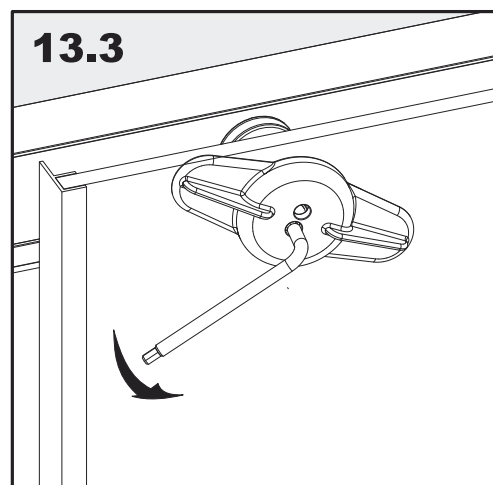
13

13.1 - Verificare che le antine si chiudano correttamente, qualora non risultino perfettamente allineate procedere alla regolazione come di seguito indicato.

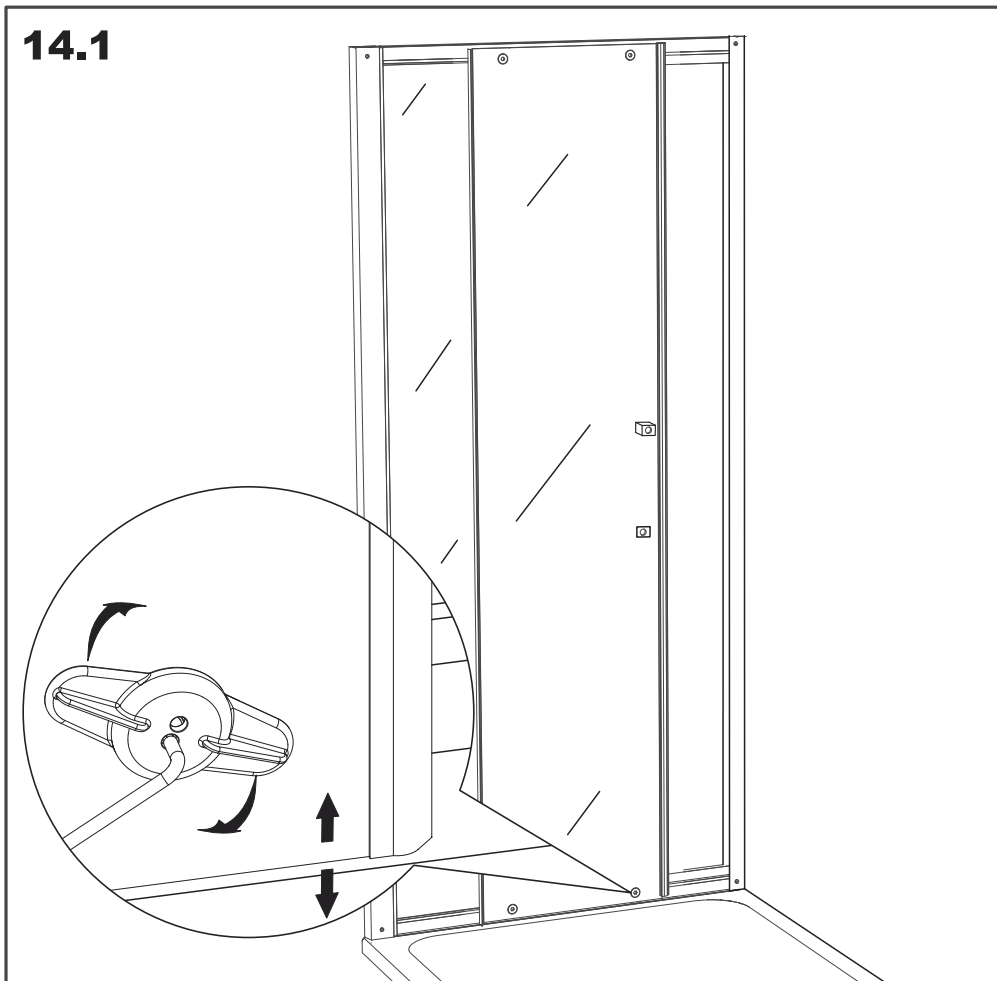
ATTENZIONE: In questa tipologia di box le antine mobili devono scorrere sul binario inferiore, la regolazione va quindi fatta agendo sui sistemi di scorrimento inferiori, i superiori fungono da gancio.

13.1-13.2 - Posizionare la chiave (BA5005096) su ciascun sistema di regolazione **superiore**, quindi utilizzando la chiave esagonale (BA122000), svitare **leggermente** la vite.

ATTENZIONE: Non ruotare i sistemi di scorrimento superiori !

13.1**13.2****13.3****14**

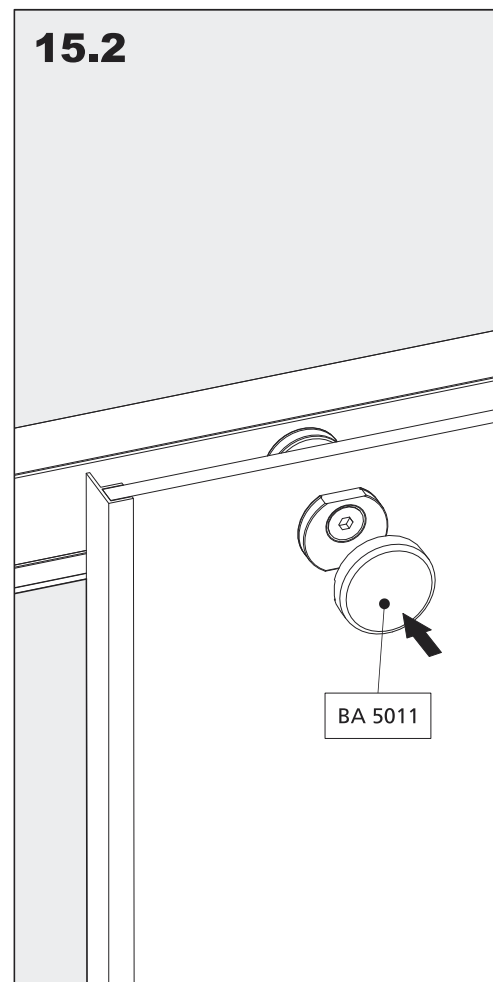
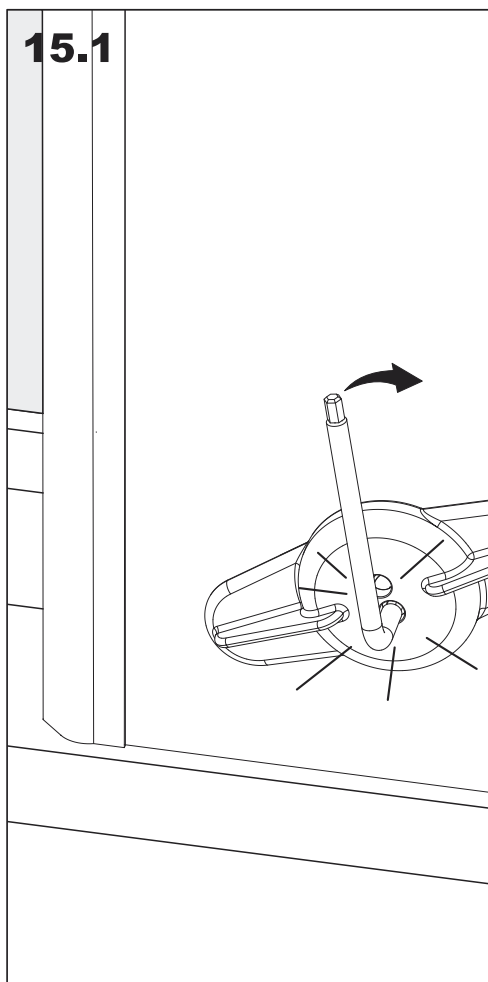
14.1 - Posizionare la chiave (BA5005096) su ciascun sistema di regolazione **inferiore**, quindi utilizzando la chiave esagonale (BA122000), svitare leggermente la vite.
 - Regolare lo scorrimento e la chiusura dell'anta mobile ruotando la chiave di regolazione (BA5005096) in senso orario/antiorario.

14.1

15 15.1 - A regolazione effettuata riavvitare moderatamente la vite dei cuscinetti inferiori.

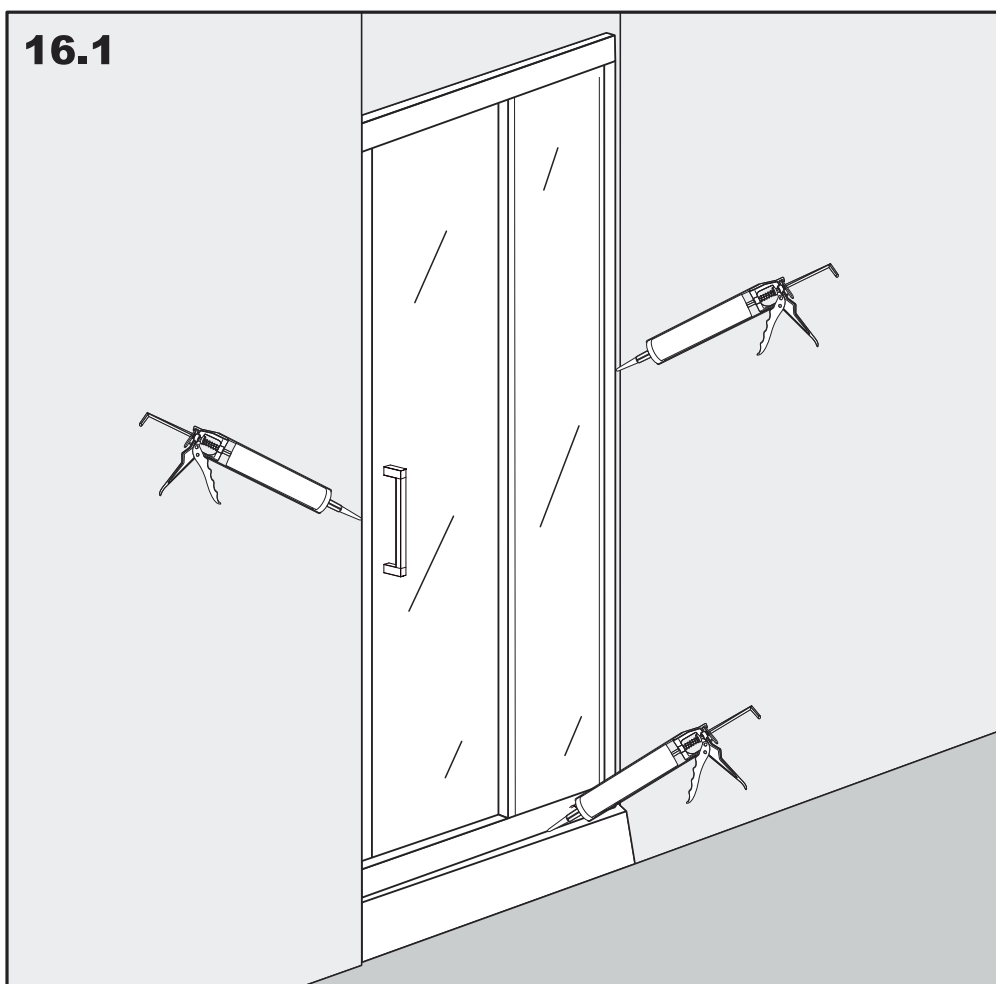
Dopo aver verificato che le antine scorrono correttamente riavvitare anche le viti superiori.

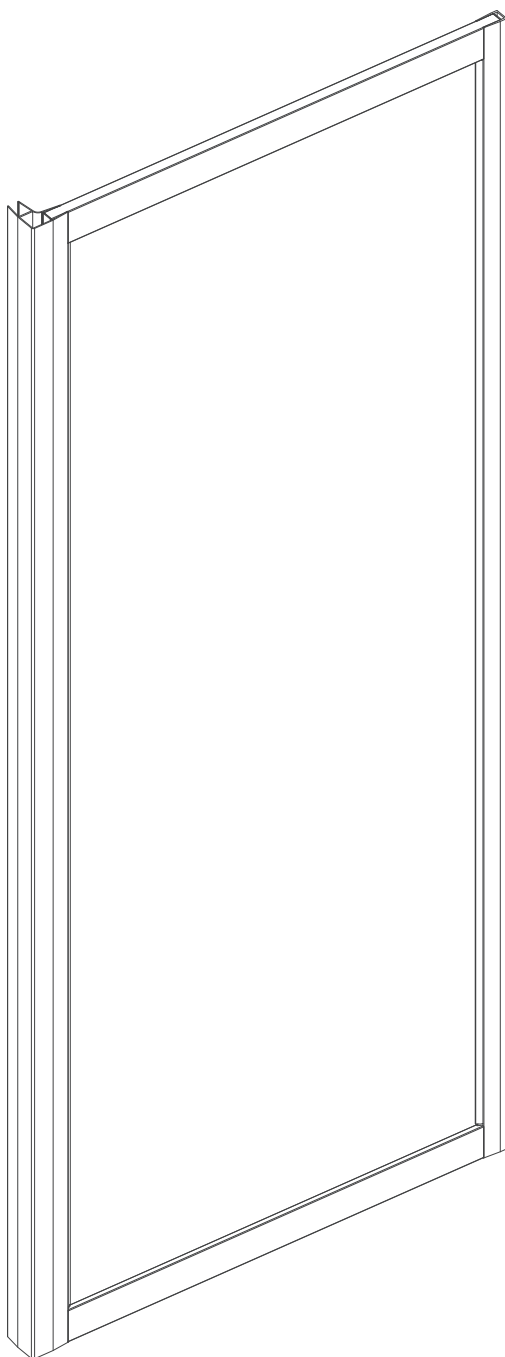
15.2 - Applicare i tappi (BA5011) su ciascun elemento di regolazione superiore e inferiore.



16 16.1 - Applicare un sottile strato di silicone nella parte esterna della cabina doccia.

ATTENZIONE: Non usare la cabina per almeno 24 ore.



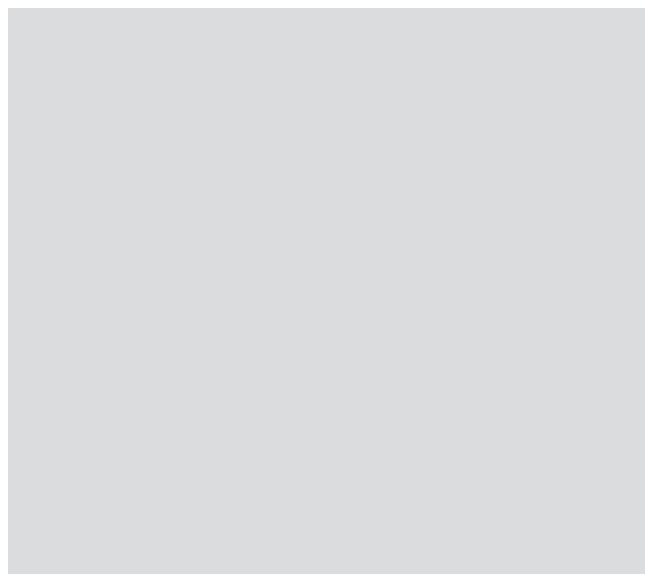


**Manuale di installazione,
uso e manutenzione.**

**Instructions for installation,
use and maintenance.**

I Per una corretta installazione del prodotto e validità della garanzia, seguire accuratamente le istruzioni di montaggio riportate nel presente manuale.

GB For a correct installation of the product and for the validity of the guarantee, follow carefully assembly instruction reported in the present manual.

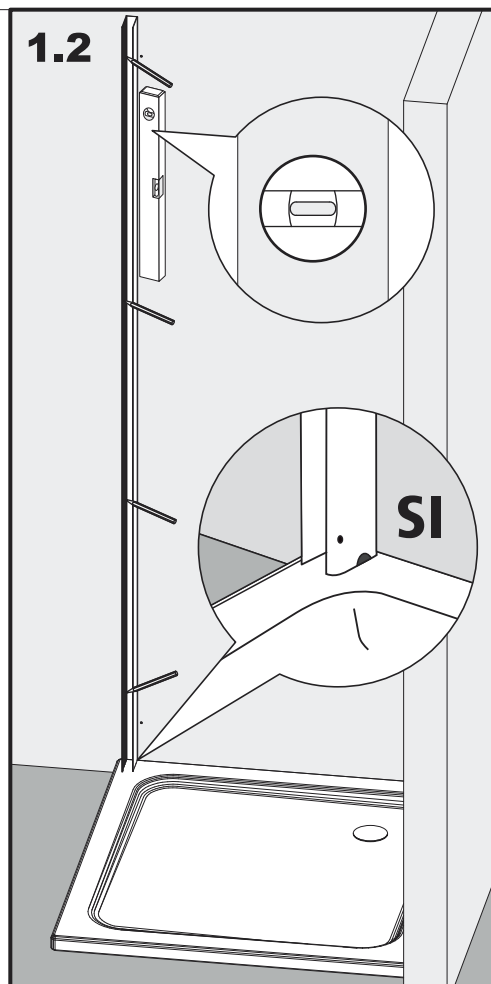
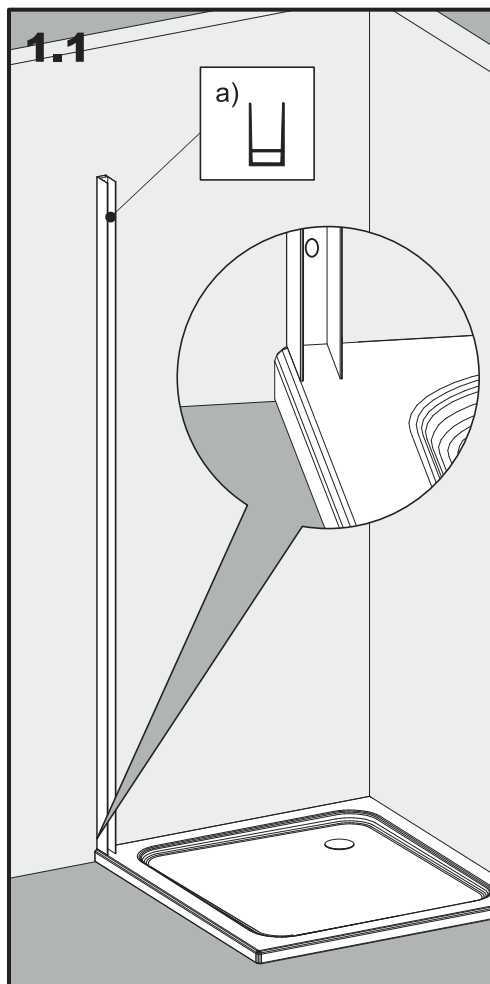


1

1.1 - Posizionare il montante laterale (a) a filo esterno del piatto doccia.

1.2 - Controllando il perfetto appiombamento con un livello a bolla, segnare i fori.

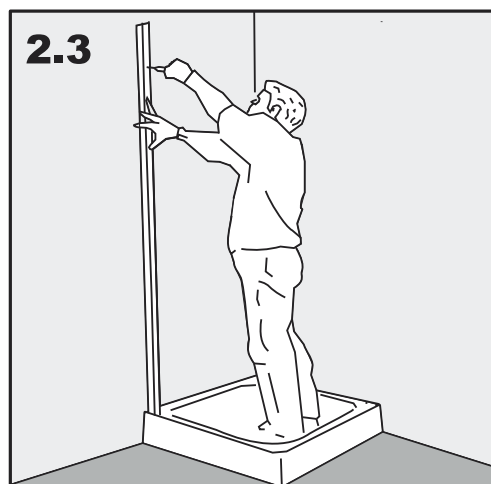
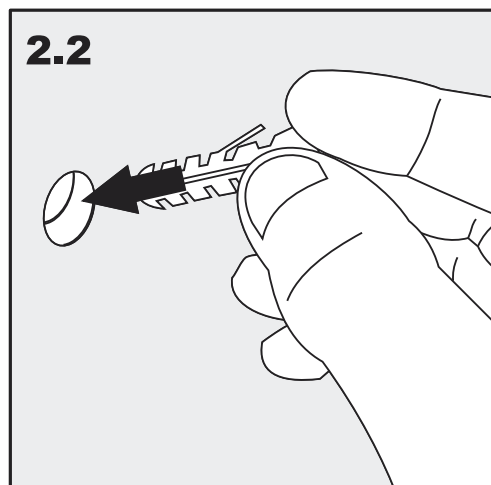
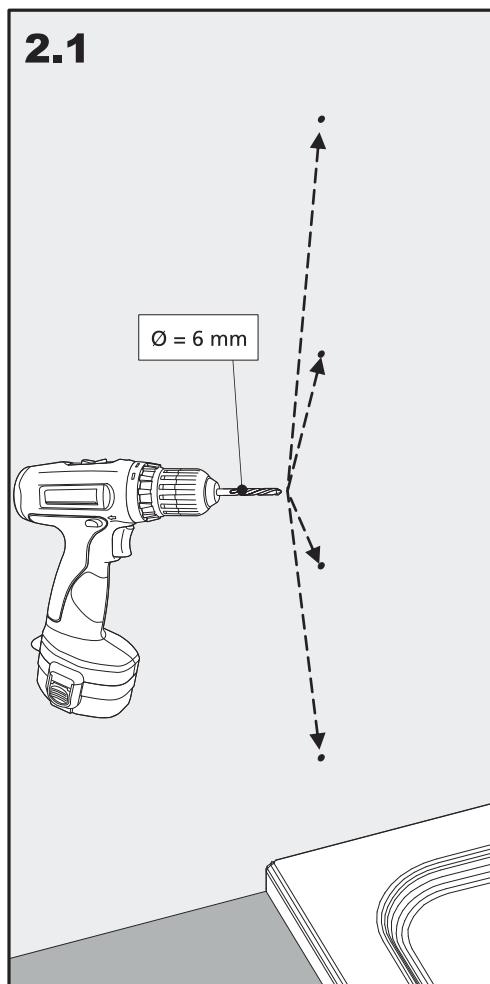
ATTENZIONE : Verificare che le lavorazioni del montante siano posizionate nel lato interno del vano doccia.

**2**

2.1 - Forare con una punta per muro $\varnothing = 6$ mm

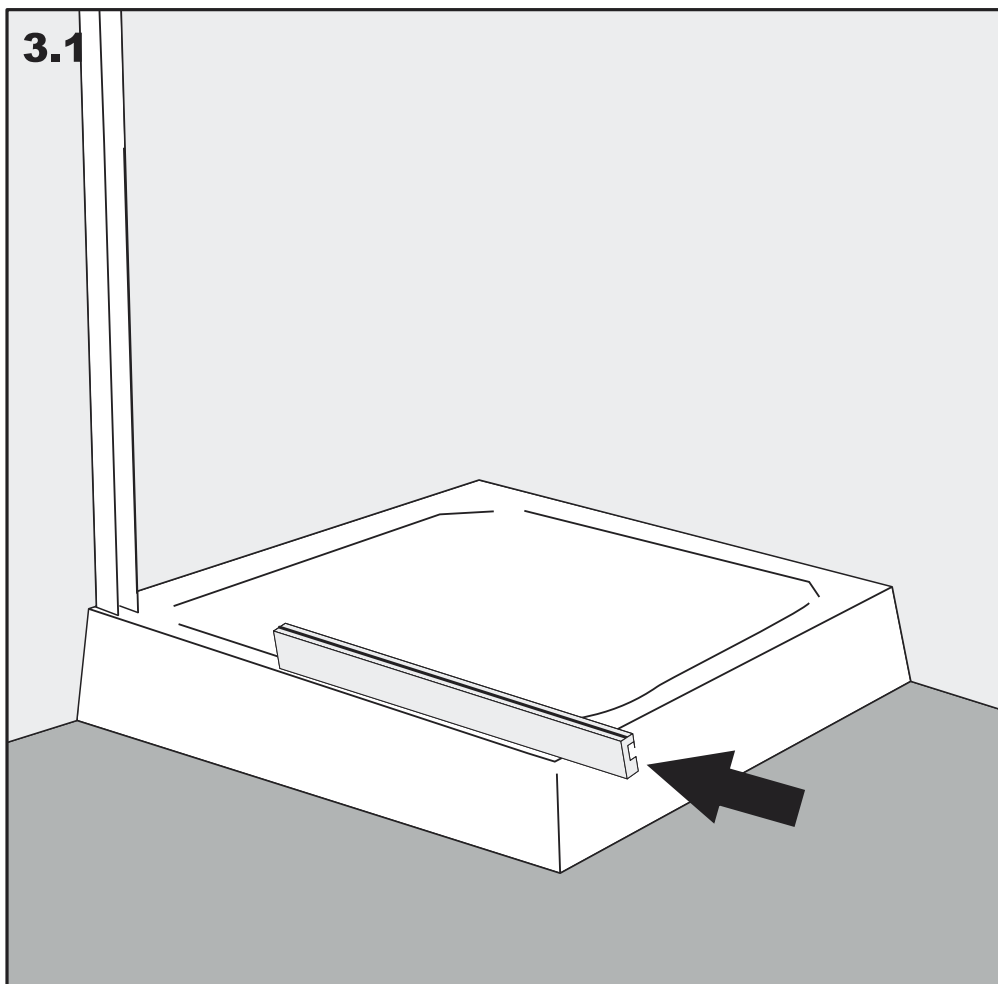
2.2 - Inserire il fischer.

2.3 - Fissare il montante (b) sulla parete.



3

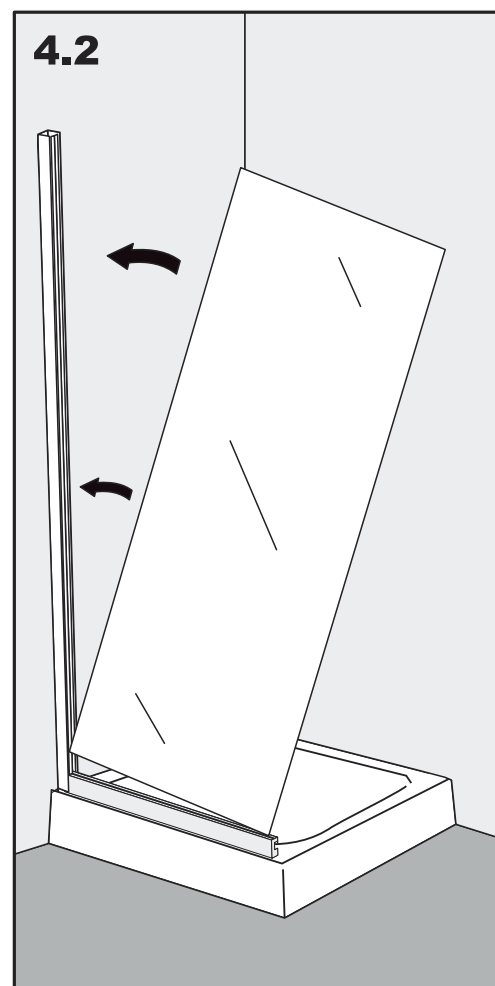
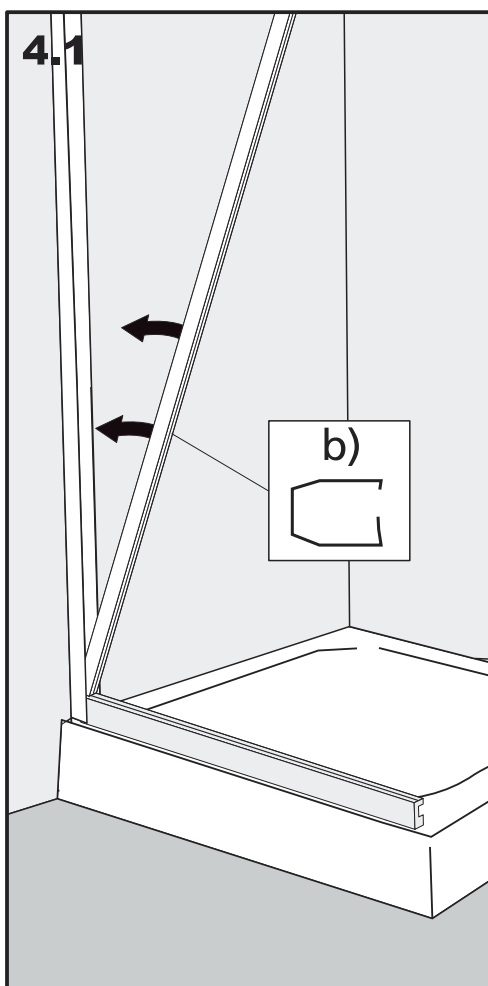
3.1 - Inserire il binario di scorrimento nel montante laterale.



4

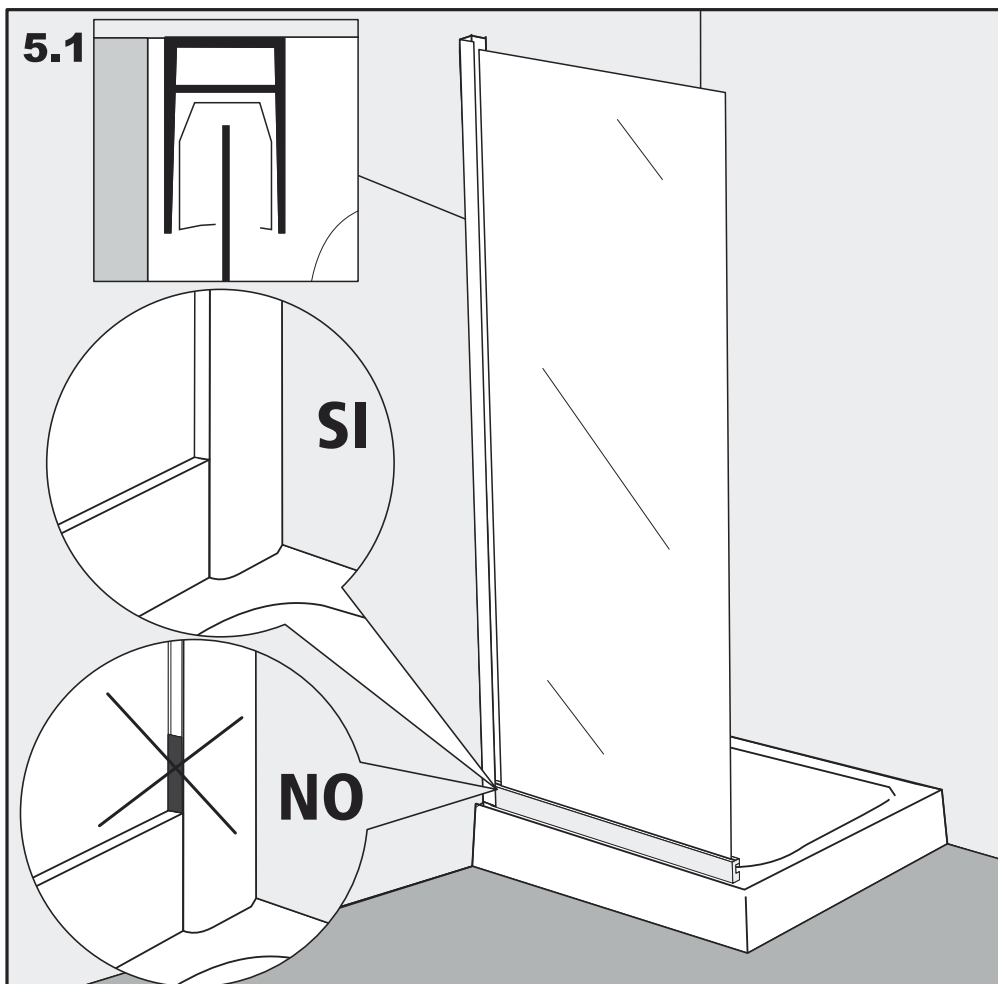
4.1 - Inserire il profilo coprivite (b) all'interno del profilo montante. **Verificare che l'altetta più larga si trovi all'esterno.**

4.2 - Inserire il cristallo fisso.



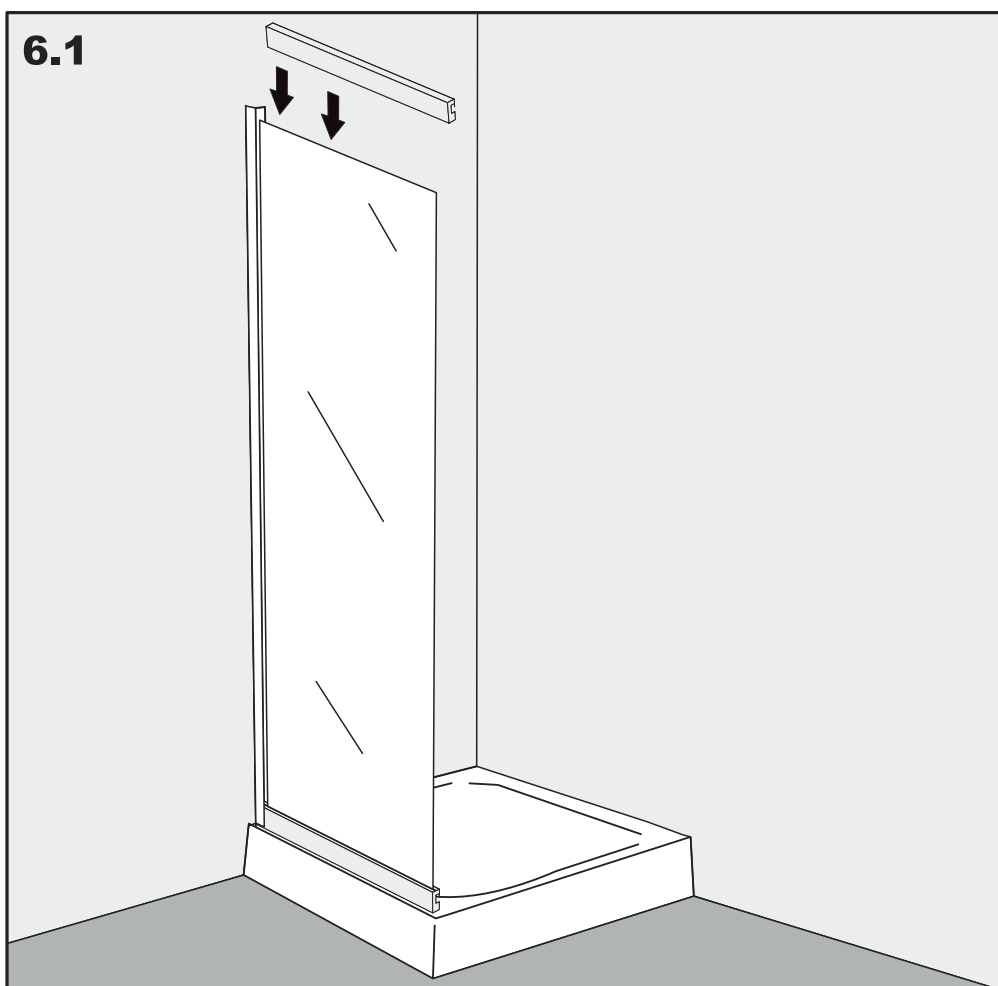
5

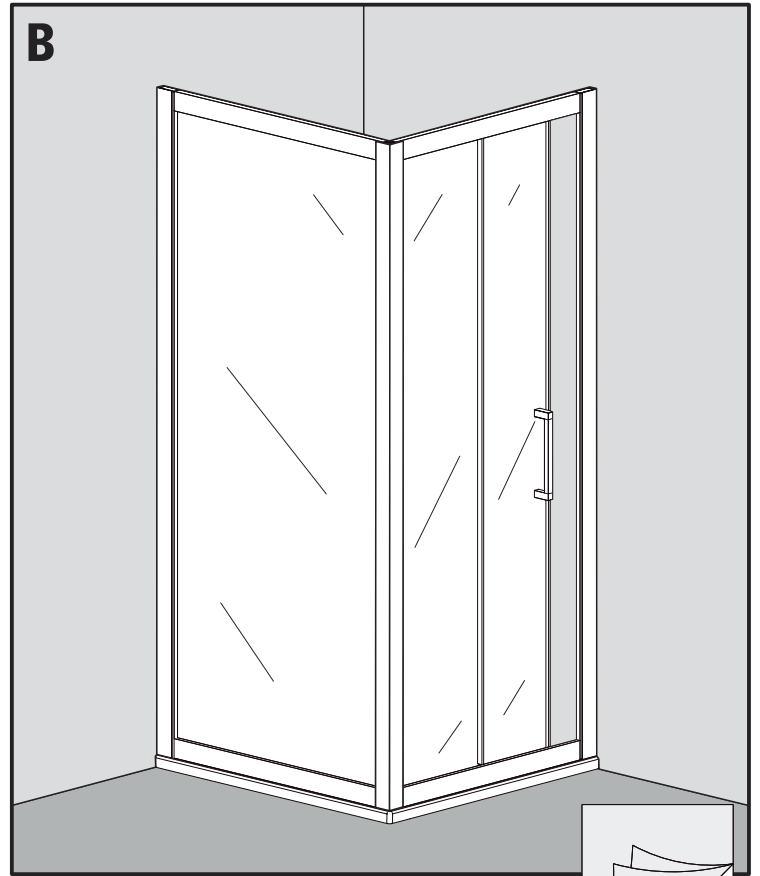
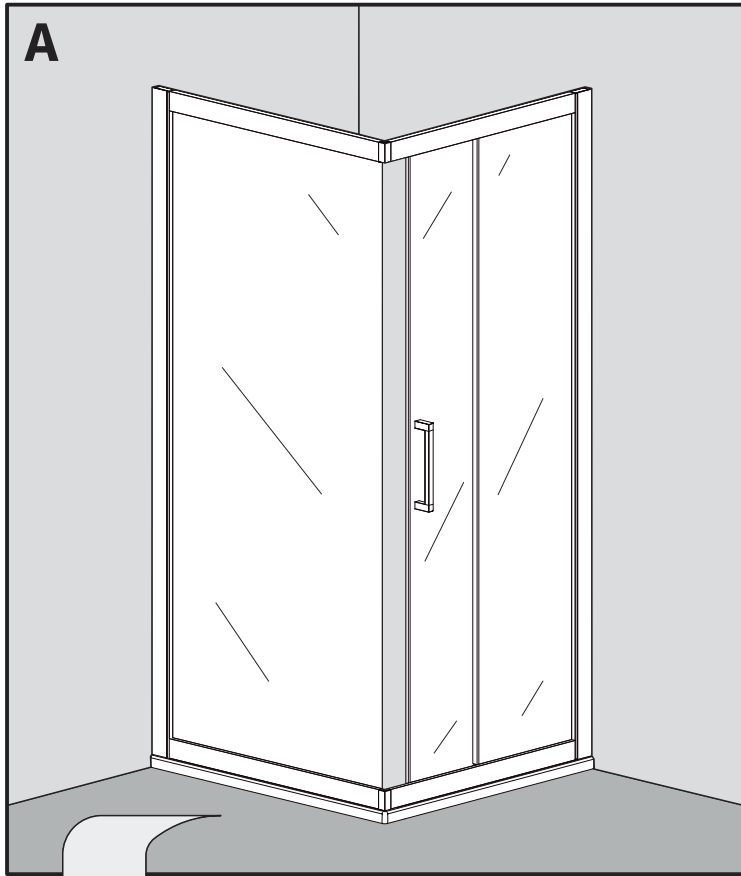
5.1 - Verificare che il profilo Coprivite (b) sia posizionato correttamente, ovvero che **poggi sul binario di scorrimento inferiore e che l'altetta più larga si trovi all'esterno.**



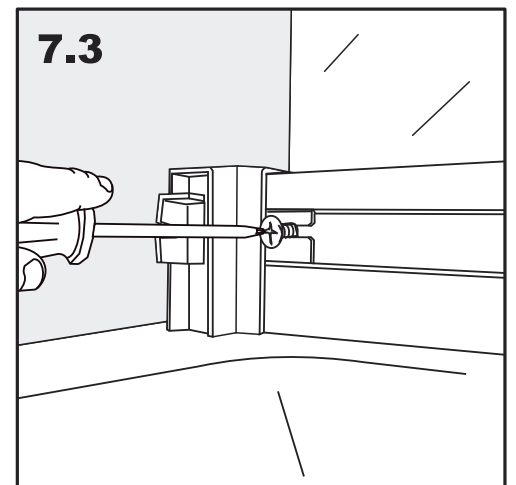
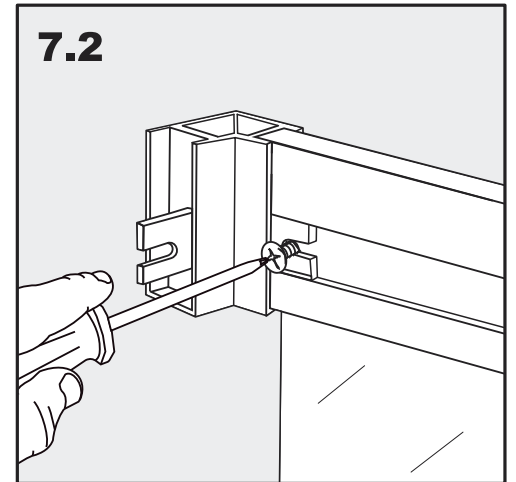
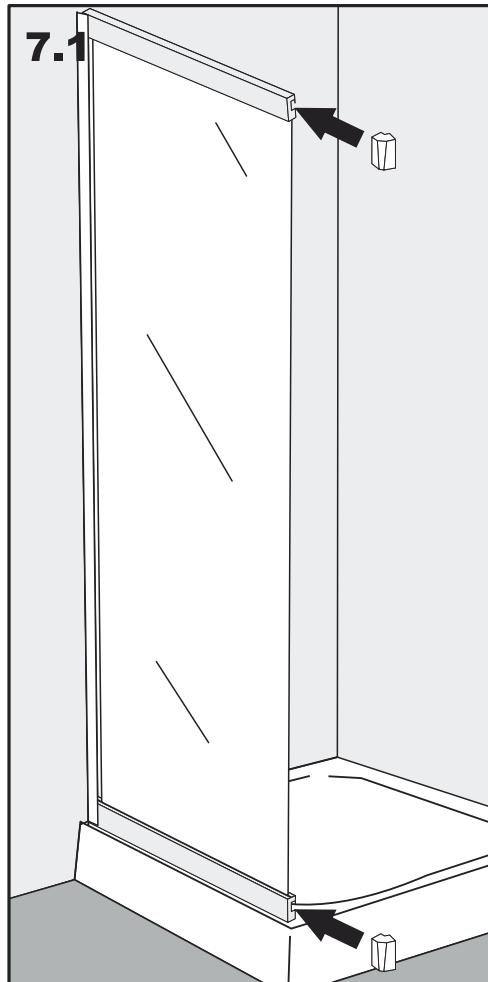
6

6.1 - Inserire superiormente il binario di scorrimento.



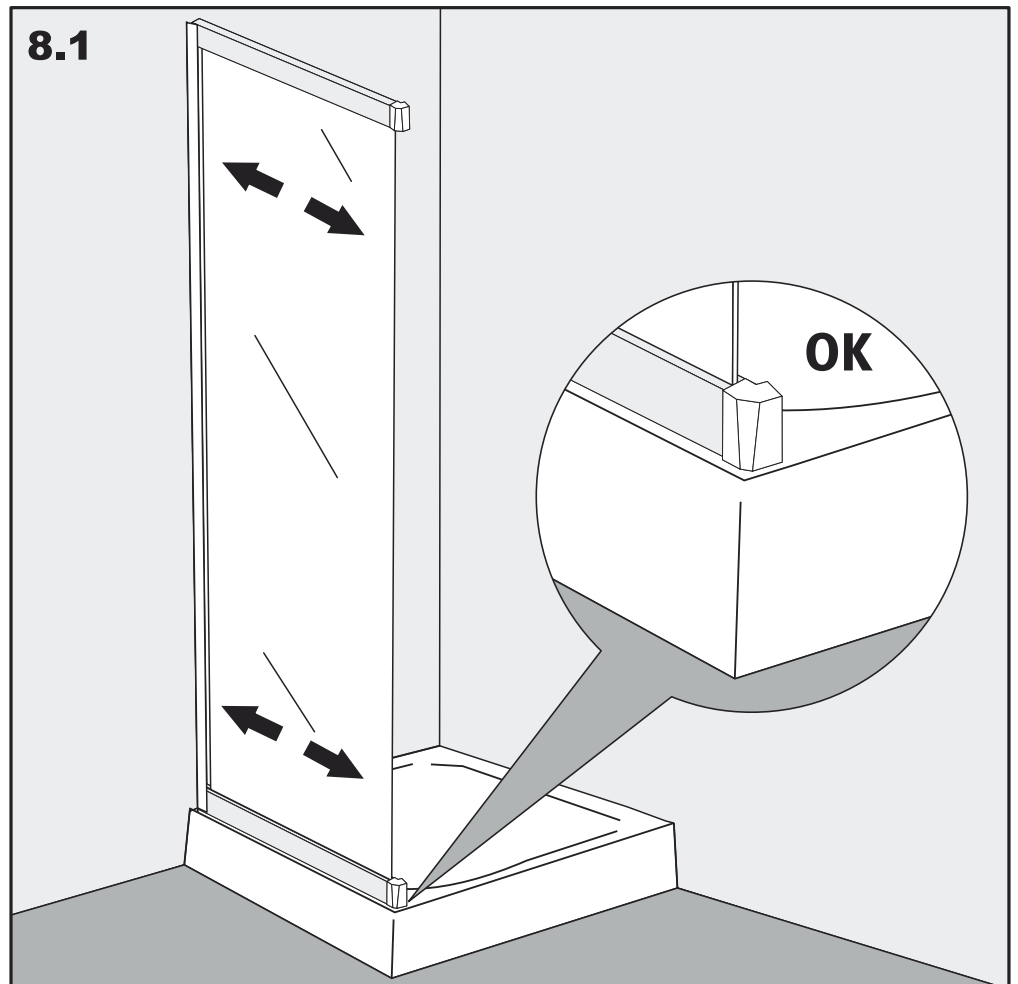


- 7** 7.1 - Applicare le giunzione angolari in dotazione nel vertice inferiore e superiore.
7.2 - 7.3 - Utilizzando le viti in dotazione fissare le giunzioni angolari alle guide di scorrimento.



8

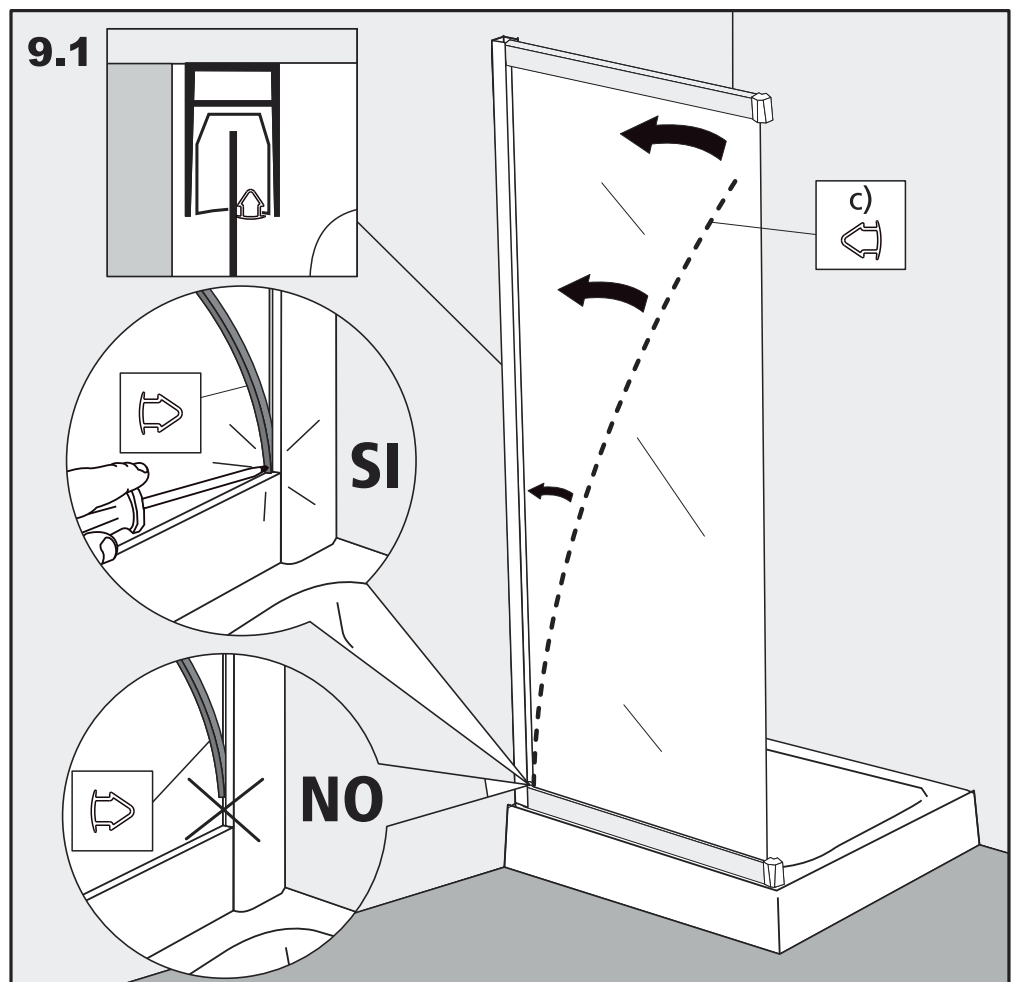
8.1 - Verificare il corretto posizionamento dell'antina.

**9**

9.1 - Inserire la guarnizione rigida (c) nel lato **INTERNO** del cristallo fisso verificando che:

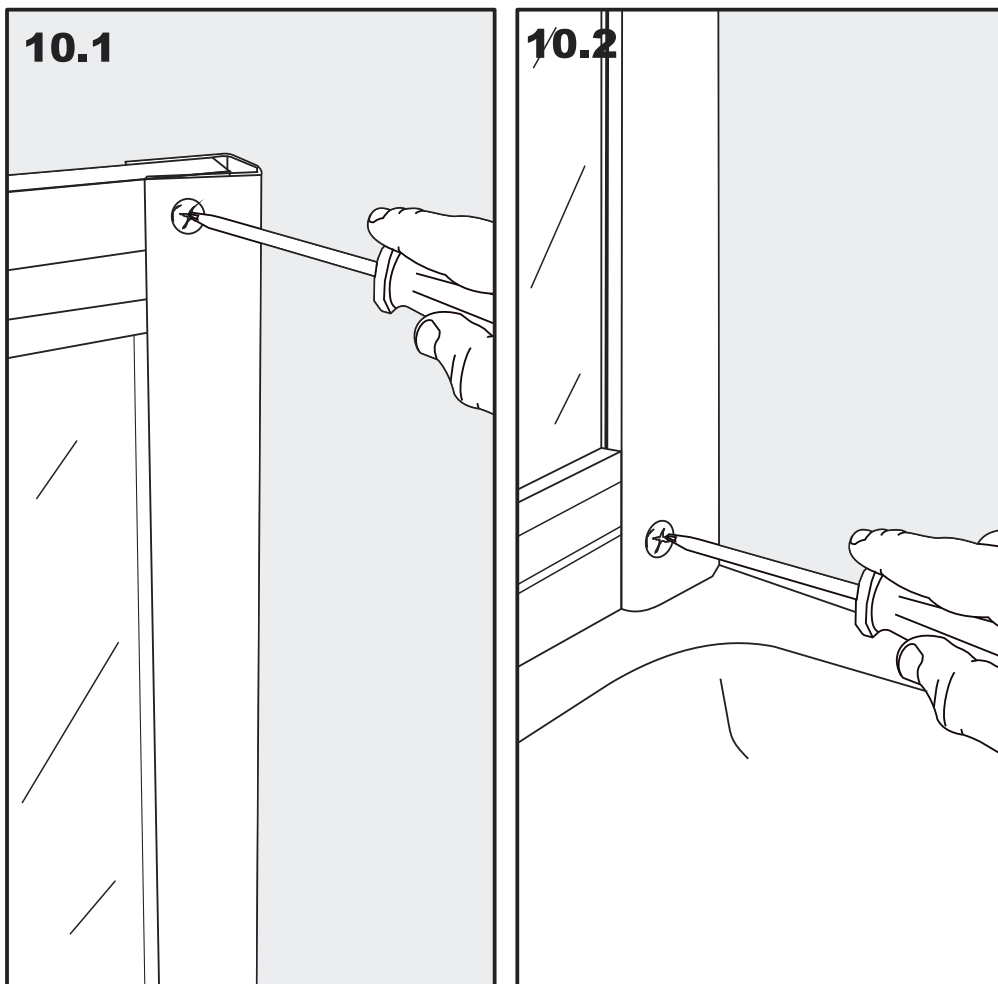
- La guarnizione scatti saldamente tra il profilo coprivite e il cristallo. Per il fissaggio aiutarsi con un oggetto contundente.

- La guarnizione (c) poggia sul profilo di scorrimento inferiore.



10

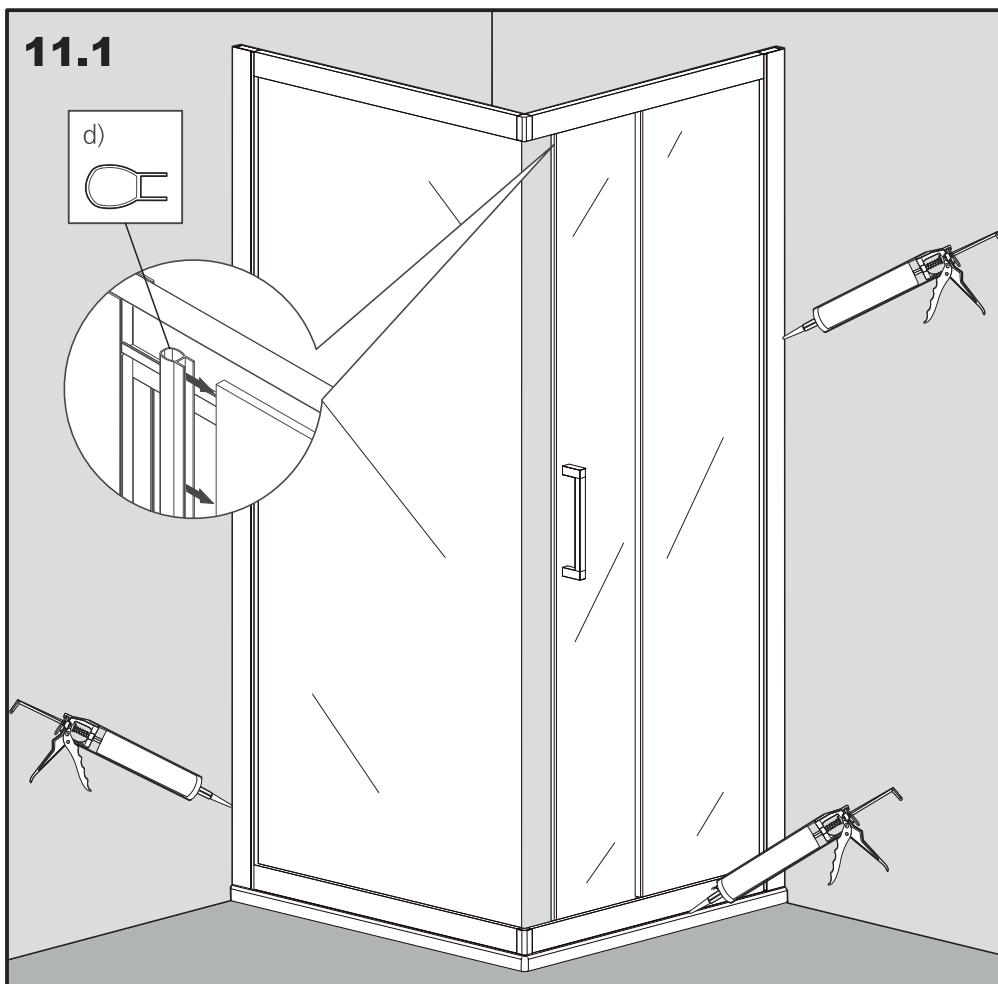
10.1 - 10.2 - Applicare le Viti di fermo binario nella parte interna dei montanti laterali e i relativi tappi copritesta.

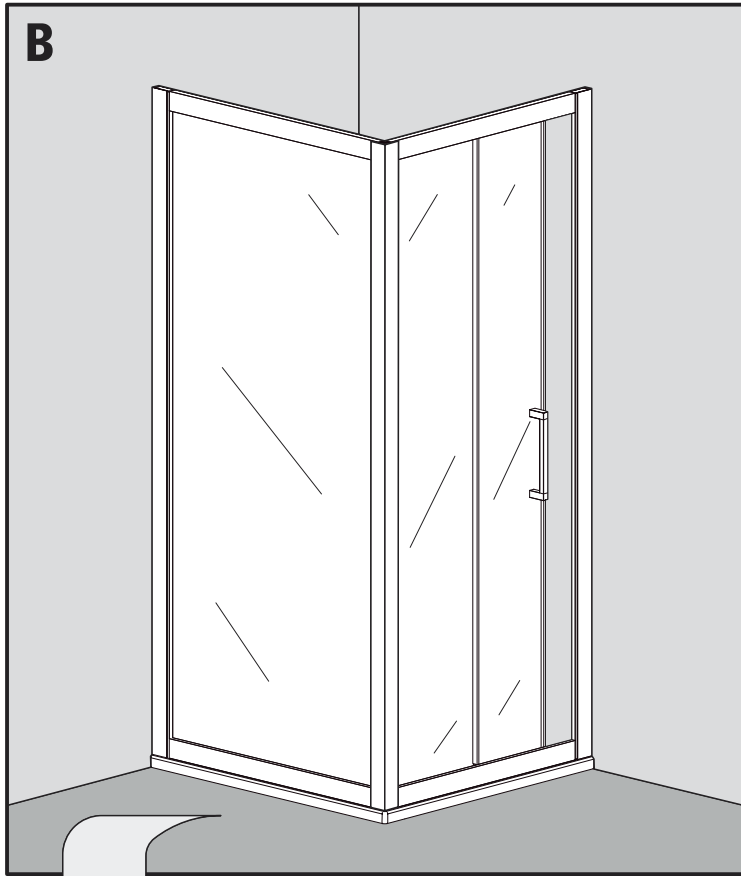
**11**

11.1 - Sostituire la pinnetta con il profilo palloncino (d) nella parte frontale dell'anta scorrevole.

- Applicare un sottile strato di silicone nella parte esterna della cabina doccia.

ATTENZIONE: Non usare la cabina per almeno 24 ore.



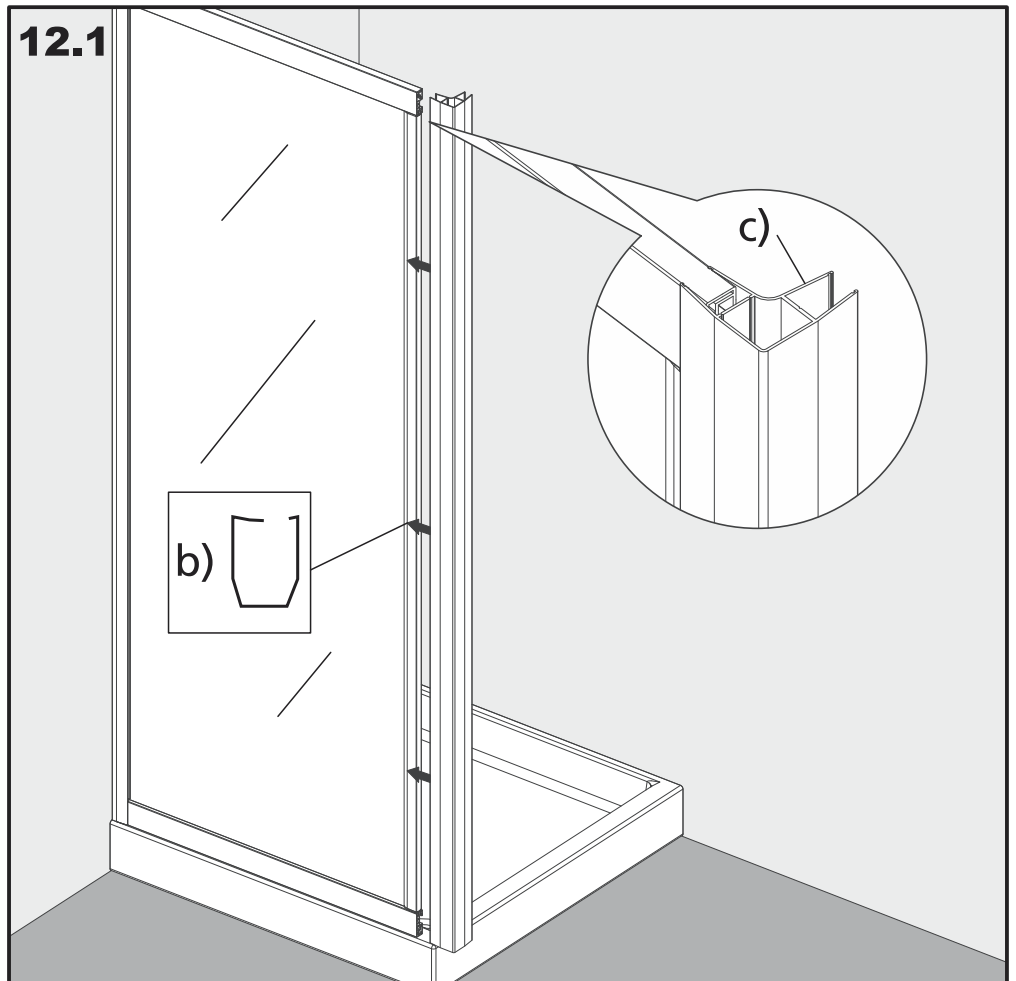


12

12.1 - Applicare al pannello fisso il profilo coprivite (b) e il profilo angolare c).

Verificare che l'altetta più larga del profilo coprivite (b) si trovi all'esterno.

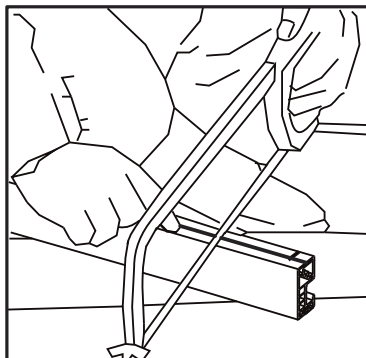
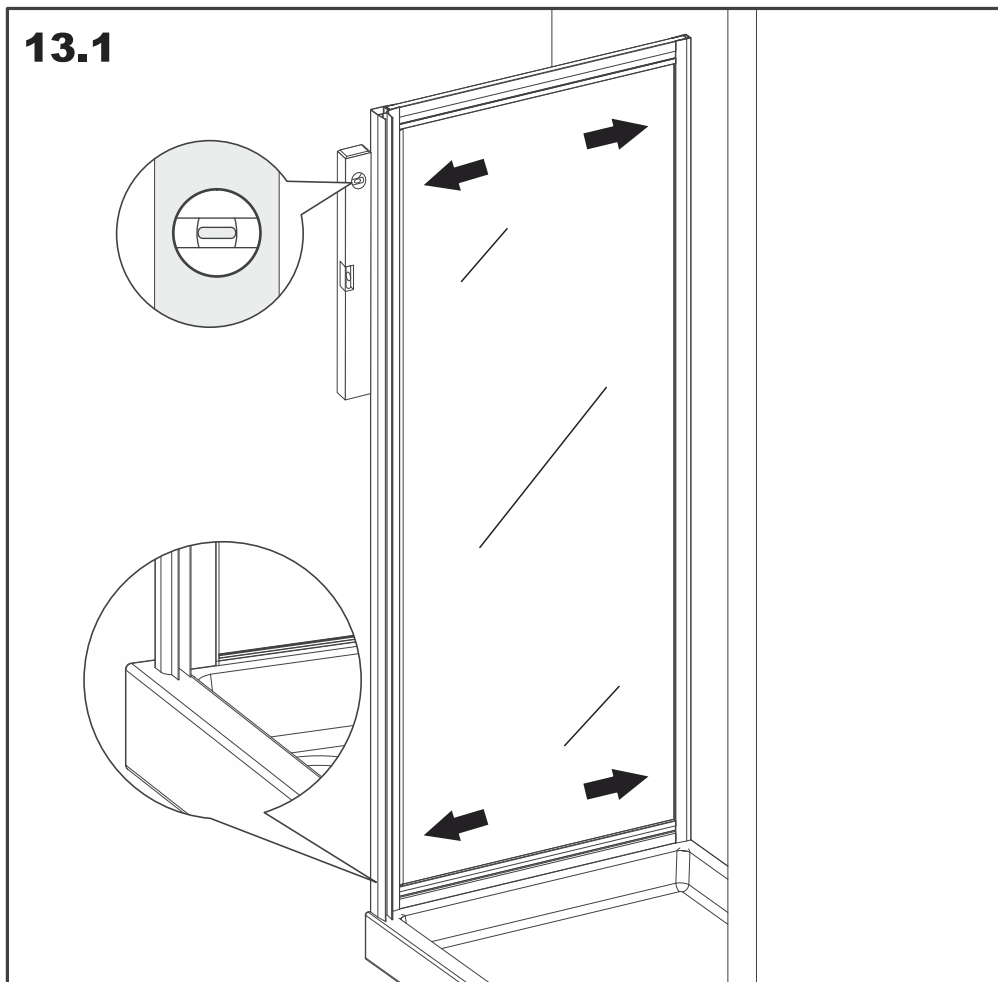
12.1



13

13.1 - Verificare il corretto posizionamento dell'antina.

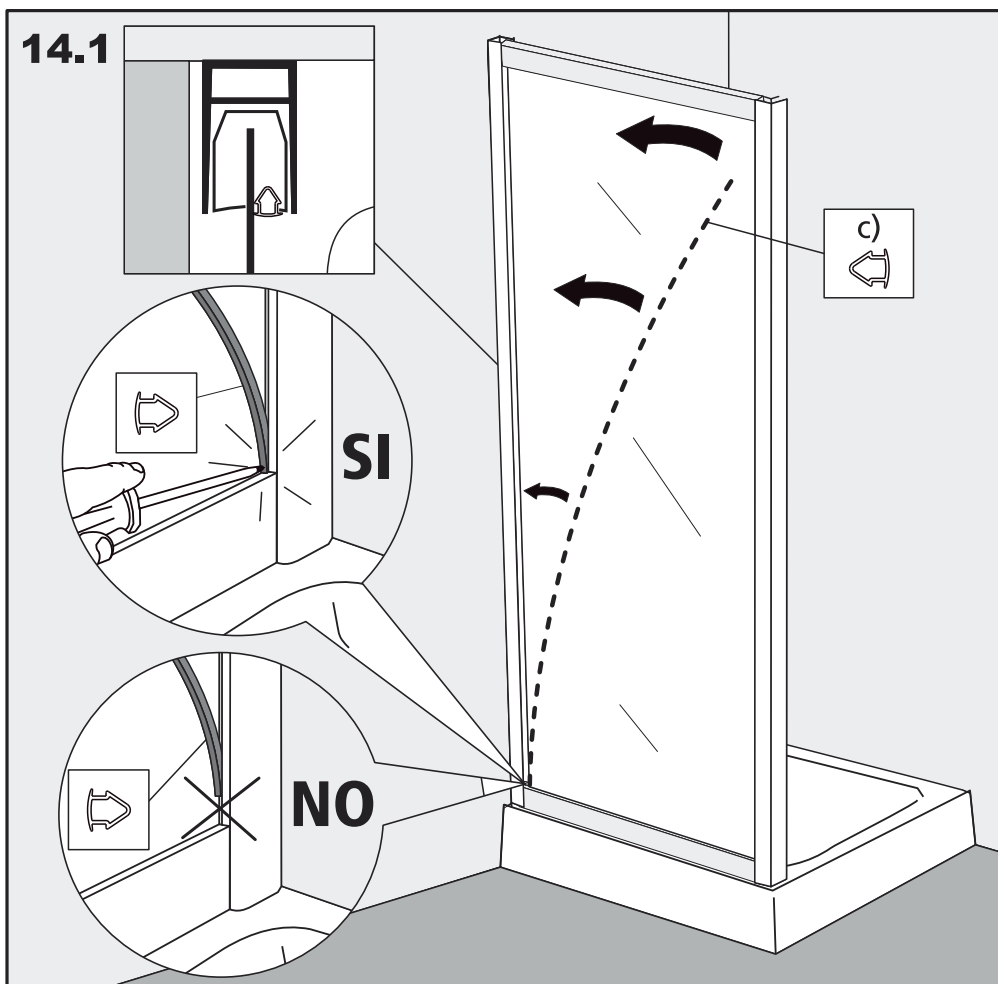
ATTENZIONE: qualora fosse necessario è possibile accorciare di 1cm i due binari di scorrimento inferiore e superiore.

**13.1****14**

14.1 - Inserire la guarnizione rigida (c) nel lato **INTERNO** del cristallo fisso verificando che:

- La guarnizione scatti saldamente tra il profilo coprivite e il cristallo. Per il fissaggio aiutarsi con un oggetto contundente.

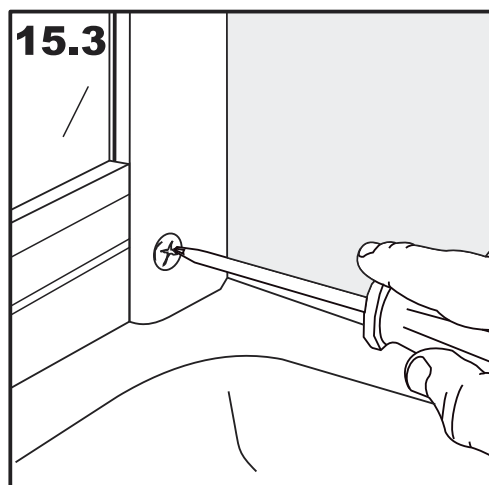
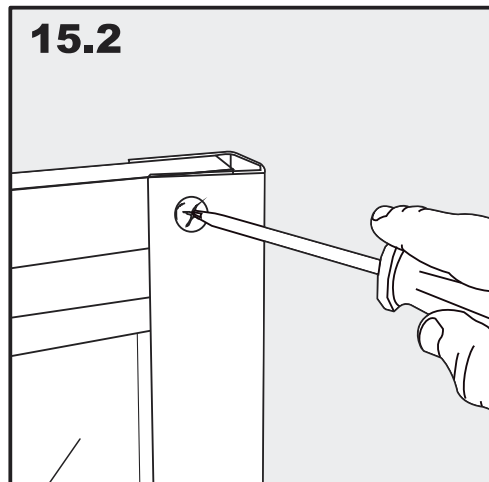
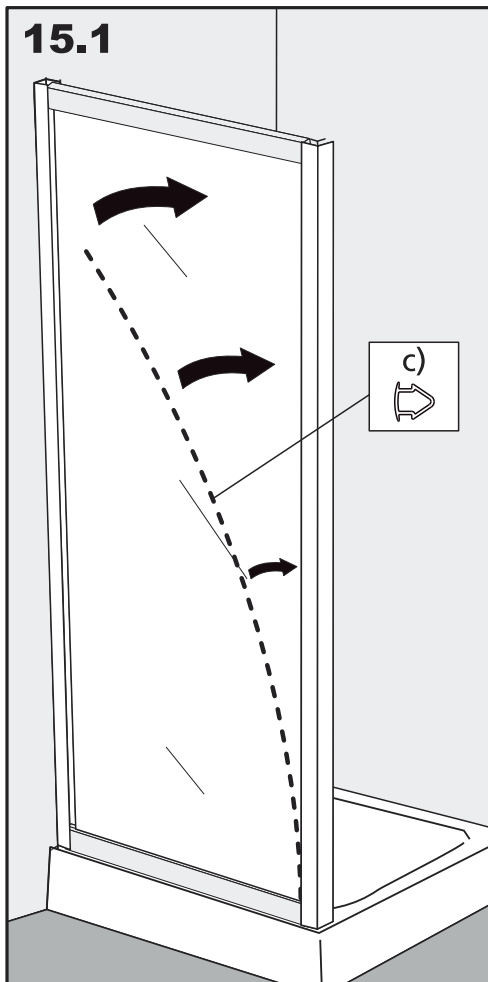
- La guarnizione (c) poggia sul profilo di scorrimento inferiore.

14.1

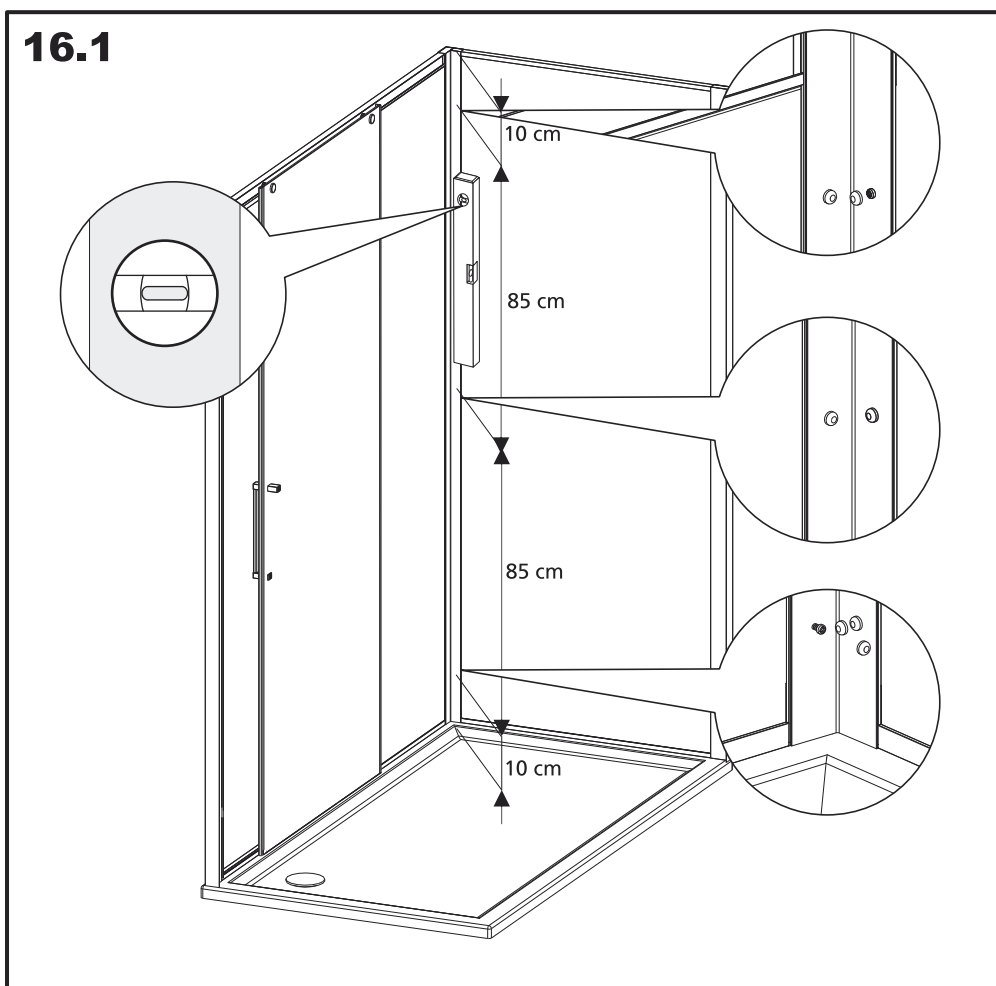
15

15.1 - Inserire la guarnizione rigida (c) nel lato **INTERNO** del cristallo fisso anche nel lato del profilo angolare.

15.2 - 15.3 - Applicare le Viti di fermo binario nella parte interna dei montanti laterali e i relativi tappi copritesta.

**16**

16.1 - Controllando il perfetto appiombo tra l'anta fissa e la soluzione doccia ad essa accoppiata applicare nella parte interna del profilo angolare, le viti in dotazione alle quote indicate in figura e i relativi tappi copritesta.



17

17.1 - Accoppiare la soluzione doccia in abbinamento al pannello fisso e applicare un sottile strato di silicone nella parte esterna della cabina doccia.

ATTENZIONE: Non usare la cabina per almeno 24 ore.

17.1

