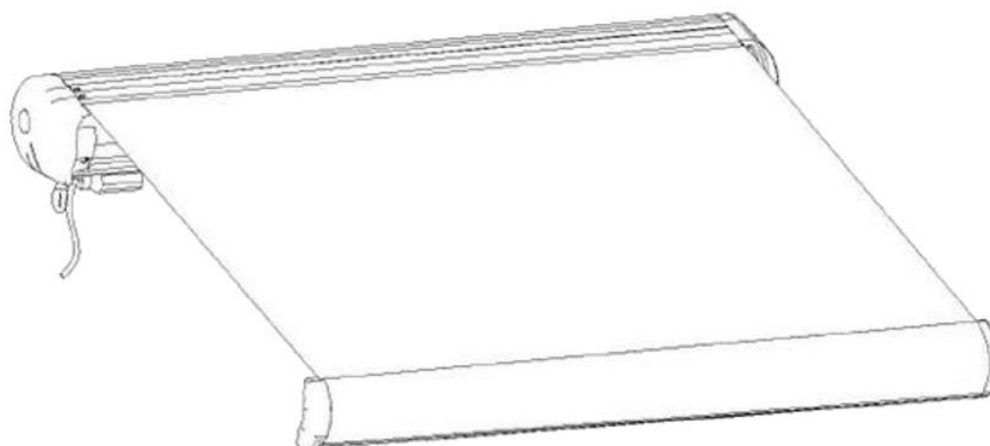


NOTICE D'INSTALLATION COFFRE INTÉGRAL « TOSCANA »



ATTENTION ! VEUILLEZ LIRE CE MANUEL D'UTILISATION AVANT TOUTE UTILISATION ET INSTALLATION DU PRODUIT.



ATTENTION ! VEUILLEZ OBSERVER CES INSTRUCTIONS AFIN D'ASSURER LA SÉCURITÉ DES PERSONNES. CONSERVEZ CES INSTRUCTIONS AFIN DE POUVOIR VOUS Y RÉFÉRER ULTÉRIEUREMENT.

Sommaire

Page 2.....	Avertissement.
Pages 3 à 5.....	Précautions et avertissement de sécurité pour l'installation et l'utilisation.
Page 6.....	Description des pièces.
Pages 7 à 8.....	Emplacement des supports et instructions de pose.
Page 9.....	Instructions pour l'alignement de la barre de charge.
Page 10.....	Raccordement électrique.
Page 11.....	Installation du support mural de la télécommande/Fonctionnement.
Page 12 à 14.....	Réglage de l'ouverture et de la fermeture.
Page 15.....	Nom des pièces.
Pages 16 à 18.....	Réglages supplémentaires éventuels.
Page 19.....	Spécifications (piles, entretien, tri sélectif).

Avertissement !



Votre store banne est déjà réglé depuis sa sortie d'usine. Aucune modification n'est nécessaire !

PRECAUTIONS ET AVERTISSEMENT DE SECURITE POUR L'INSTALLATION ET L'UTILISATION



ATTENTION, LIRE LES INSTRUCTIONS AVANT D'UTILISER CE PRODUIT !

ATTENTION AVANT D'OUVRIRE LE STORE BANNE VOUS DEVEZ ETRE SUR QUE LES FIXATIONS ET LES ELEMENTS DE SECURITE ONT ETE INSTALLES DE FAÇON CORRECTE.

VOUS DEVEZ TOUJOURS FERMER VOTRE STORE BANNE QUAND LE VENT SOUFFLE, DURANT UNE AVERSE ET QUAND VOUS N'EN AVEZ PAS L'USAGE.

NE PAS RESPECTER CES CONSIGNES POURRAIT PROVOQUER DES BLESSURES CORPORELLES ET DES DOMMAGES MATERIELS.

LES BRAS DU STORE BANNE SONT TENDUS ET PEUVENT PROVOQUER EN CAS D'OUVERTURE BRUTALE DES BLESSURES ET DES DOMMAGES.

NE JAMAIS ESSAYER DE DEMONTER OU DE REPARER PAR VOUS-MEME CE STORE BANNE.

- **MISE EN GARDE** : instructions importantes de sécurité. Il est important pour la sécurité des personnes de suivre ces instructions. Une installation incorrecte peut conduire à des blessures graves. Conservez ces instructions.
- L'organe de manœuvre doit être installé à une hauteur inférieure à 1,80m.
- Si le câble d'alimentation est endommagé, il doit être remplacé par le fabricant, son service après-vente ou des personnes de qualification similaire afin d'éviter un danger.
- Le câbler d'alimentation de cette motorisation ne peut être remplacé que par le même type de câble fourni par le fabricant de motorisation.
- Ne pas laisser les enfants jouer avec les dispositifs de commande fixes. Mettre les dispositifs de télécommande hors de portée des enfants.
- Vérifier fréquemment l'installation pour déceler tout mauvais équilibrage ou tous signes d'usure ou de détérioration des câbles et des ressorts. Ne pas utiliser l'appareil si une réparation ou un réglage est nécessaire.
- Ne pas faire fonctionner le store lorsque des opérations d'entretien, telles que le nettoyage des vitres, sont en cours. Déconnecter le store de l'alimentation électrique lorsque des opérations d'entretien sont en cours.
- Utilisez les fixations adaptées à la nature de votre mur.
- Avant d'installer la motorisation, enlevez tous les câbles inutiles et mettez hors-service tout équipement qui n'est pas nécessaire pour un fonctionnement motorisé.
- La motorisation est destinée à être installée à une hauteur d'au moins 2.5m du sol ou de tout autre niveau d'accès.
- Les caractéristiques de la partie entraînée doivent être compatibles avec le couple assigné et la durée de fonctionnement assignée.
- Une distance horizontale d'au moins 0.4m doit être assurée entre la partie entraînée complètement déployée et tout objet fixe.

GENERAL

- Lisez attentivement ce manuel d'instruction avant d'utiliser le store. Celui-ci comporte d'importantes informations liées à votre sécurité, à l'utilisation et à l'entretien du store ?
- Respectez les instructions de sécurité afin de prévenir tout dommage lié à une utilisation incorrecte. Respectez tous les avertissements apposés sur le store. Conservez ce manuel d'utilisation pour pouvoir vous y référer ultérieurement.
- Lorsque vous cédez ce store à une tierce personne, ce manuel d'instructions doit également lui être remis.
- Utilisez seulement ce store en fonction de l'utilisation prévue.
- Nous déclinons toute responsabilité en cas de dommage lié à une utilisation incorrecte ou au non-respect des instructions.

MONTAGE

- Le raccordement des fils électriques doit être fait conformément aux normes électriques en vigueur en France (norme NF C 15100). En cas de doute, contacter un électricien agréé.
- Lorsque vous êtes prêt à déballer et assembler le produit, assurez-vous de disposer de tous les outils appropriés, de suffisamment de personnes (il est conseillé d'être trois personnes), d'espace, et d'un endroit propre et sec pour procéder à l'installation.
- Coupez le courant avant l'installation et le raccordement du câble électrique.
- Avant de procéder à l'installation du produit, retirez les cordons inutiles. Puis, débranchez tout équipement non requis pour l'alimentation.

SELECTION D'UN ENDROIT SÛR

- Ne l'installez jamais dans des endroits en hauteur et exposés au vent. Le store pourrait tomber et blesser quelqu'un.
- N'utilisez pas les stores dans des endroits soumis à des vibrations ou des impulsions.
- L'installation peut être effectuée par des personnes non professionnelles à condition que les instructions soient correctement suivies. En cas de problème au cours de l'assemblage du store, veuillez consulter une personne qualifiée pour obtenir de l'assistance.
- Veuillez correctement utiliser toutes les vis et écrous au cours de l'installation, car si le store n'est pas fermement assemblé, cela peut être très dangereux.
- La quincaillerie de fixation n'est pas fournie, elle doit être adaptée en fonction du matériau de votre façade.
- Demandez conseil à un spécialiste.
- Faites attention à vos doigts lors de l'installation.
- N'utilisez pas le store à des endroits exposés à des hautes températures, tels que des murs situés à proximité de fours.
- N'accrochez rien sur l'armature ou les bras déployables du store. Il pourrait tomber et causer des dommages matériels et/ou des blessures corporelles.

SECURITE ELECTRIQUE

- Avant d'installer la motorisation, assurez-vous que le lieu d'installation est dégagé de tout encombrement, et que la prise de raccordement électrique est hors tension.
- Avant de raccorder le store à une source d'alimentation, vérifiez que la tension de cette source d'alimentation et la tension nominale correspondent aux spécifications d'alimentation figurant sur la plaque signalétique du store.

Danger d'électrocution ! Ne tentez pas de réparer le store vous-même. En cas de dysfonctionnement, les réparations ne doivent être effectuées que par du personnel qualifié.

- En cas d'endommagement du cordon d'alimentation, veuillez ne confier le remplacement qu'au fabricant, à son service de réparation ou à du personnel possédant les mêmes qualifications afin d'éviter tout danger.

UTILISATION

- N'apportez aucune modification au store.
- N'utilisez jamais d'accessoires non recommandés par le fabricant. Ceux-ci pourraient en effet créer des risques pour l'utilisateur et endommager le store.
- N'utilisez que des pièces et accessoires d'origine.
- N'utilisez pas le store en cas de mauvaises conditions météorologiques. Lorsque la vitesse du vent est supérieure à 4 sur l'échelle de Beaufort, enrroulez le store (>21 km/h).

- N'utilisez pas le store les jours pluvieux.
- L'utilisation dans des conditions de gel peut endommager le store. Assurez-vous de laisser suffisamment d'espace autour du store lorsque vous l'enroulez ou le déroulez.
- N'installez pas de barbecue sous le store et n'allumez pas de feu à proximité.

Vérifiez le store une fois tous les 3 mois afin de vous assurer que toutes les fixations sont fermes et que le store ne présente aucun dommage

- Inspectez régulièrement l'état d'installation, vérifiez qu'il n'y a pas de déséquilibre ainsi que les câbles et ressorts ne présentent aucun signe d'usure ou de dommage.
- **N'utilisez jamais un appareil endommagé !** Déconnectez le store de l'alimentation électrique (interrupteur ou fusible), puis contactez votre revendeur en cas de dommage.
- Prenez garde lorsque vous déployez le store externe, celui-ci peut rapidement chuter si le ressort est affaibli ou endommagé.
- Pour les stores banne ne pouvant être contrôlés depuis une position sans vue directe sur le store, prenez les mesures nécessaires afin que personne n'utilise le store lors d'un entretien ménager, tel que le nettoyage des fenêtres ou des murs à proximité.

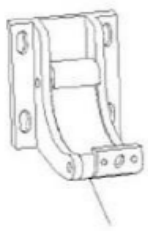
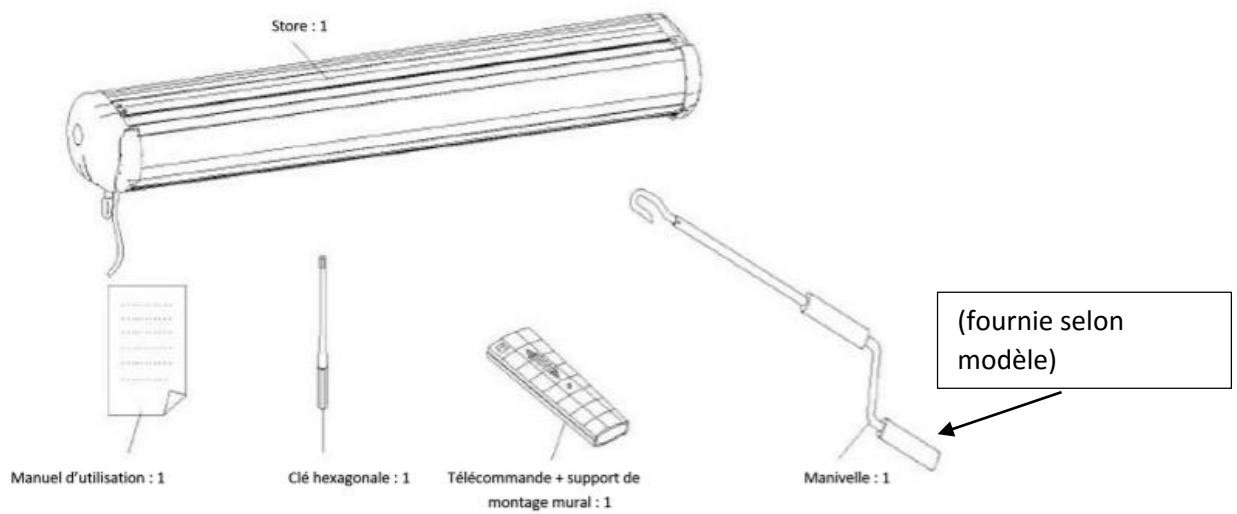
PROTECTION DES ENFANTS

- Surveillez vos enfants afin que ceux-ci ne jouent pas avec le store ou la télécommande.
- Ne laissez pas les enfants jouer avec les dispositifs de commande fixes. Mettez les dispositifs de télécommande hors de portée des enfants.

PILES

- **Danger d'explosion !** Ne jamais incinérer, court-circuiter, désassembler, charger ou tenter de réactiver les piles. N'insérez jamais les piles dans le sens inverse.
- N'exposez pas les piles à des températures extrêmes. Ne posez pas les télécommandes sur un radiateur. Les fuites acides des piles peuvent causer des dommages. En cas de fuite, retirez les piles du compartiment à l'aide d'un chiffon.
- Remplacez les piles usagées par des piles de même type uniquement.
- Mettez vos piles au rebut en fonction de la réglementation en vigueur. En cas de fuite acide de la pile, évitez tout contact avec les yeux, la peau et les muqueuses. Rincez immédiatement à l'eau les zones touchées par l'acide et consultez un médecin.
- Avaler des piles peut être fatal. Tenir éloigné des enfants et animaux de compagnie.
- En cas d'ingestion, consultez immédiatement un médecin.
- Retirez les piles épuisées de la télécommande. Retirez également lorsque vous n'utilisez pas l'appareil pendant une longue période.
- Cet appareil peut être utilisé par des enfants de 8 ans et plus, par des personnes dont les capacités physiques, sensorielles ou mentales sont réduites ou des personnes dénuées d'expérience ou de connaissance, si elles ont pu bénéficier d'une surveillance ou d'instructions préalables concernant l'utilisation de l'appareil en toute sécurité et avoir compris les dangers impliqués. Les enfants ne doivent pas jouer avec l'appareil. Le nettoyage et la maintenance de l'appareil ne doivent pas être réalisés par des enfants sans surveillance.
- Le nombre de cycles assignés ne doit pas être dépassé.
- En ce qui concerne les instructions d'installation de l'appareil, référez-vous à la notice d'utilisation ci-après.

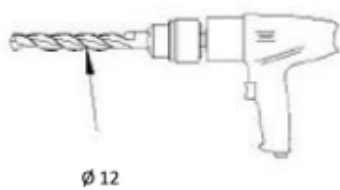
INCLUS



Supports muraux

MODELE STORE	NOMBRE SUPPORTS
2.75 X 2	2
3 X 2	2
3.5 X 3	2
3.75 X 3	2
4 X 3	2

NON INCLUS



Chevilles béton

EMPLACEMENT DES SUPPORTS MURAUX ET INSTRUCTIONS DE POSE

Calculez la hauteur de montage des supports muraux (C) à l'aide de la formule suivante :

Vous pouvez vous-même déterminer la hauteur d'installation de votre store la plus adaptée à vos besoins.

Pour cela il vous suffit d'utiliser la formule suivante.

L'angle d'inclinaison recommandé pour votre store est de 80°, idéalement la barre de charge doit se situer à 2.5m de hauteur store totalement déployé.

Le facteur 0.17 nous servira pour un angle de 80° à réaliser, vous pouvez utiliser un facteur de 0.5 pour une inclinaison à 60°.

FORMULE

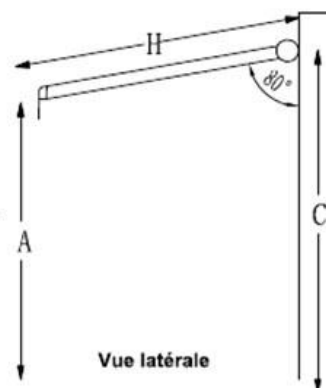
Hauteur de la barre de charge + facteur x longueur de la projection maximum = hauteur d'installation.

Exemple pour un store avec 3 m d'avancée :

$2.5 + (0.17 \times 3) = 3.01$ m de hauteur d'installation des supports avec une inclinaison de 80°

Même exemple avec une inclinaison de 60° :

$2.5 + (0.5 \times 3) = 4$

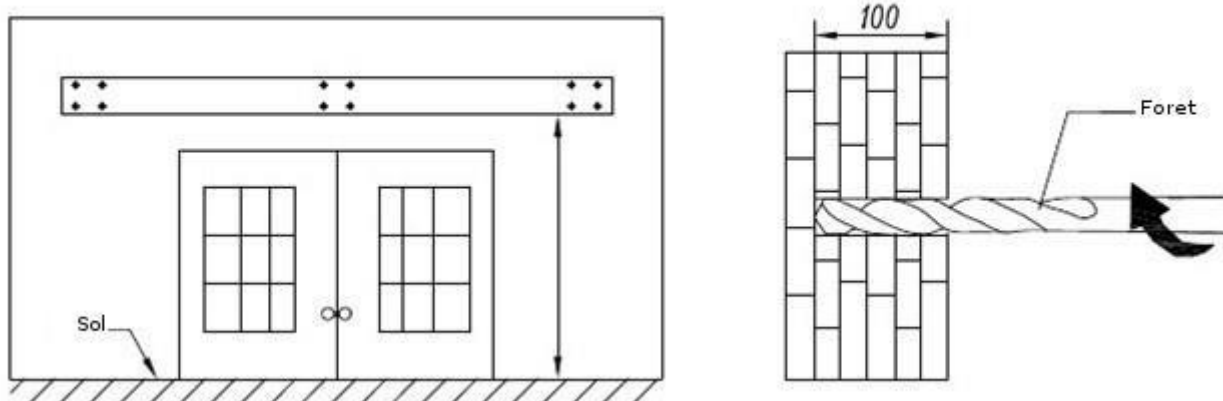


Ce schéma représente les dimensions appropriées pour fixer les supports conformément aux normes sécuritaires en vigueur pour calculer la hauteur d'installation de votre store.

Pour placer idéalement vos fixations dans l'axe des bras de votre store, référez-vous aux pastilles repères sur le dos de votre coffre.

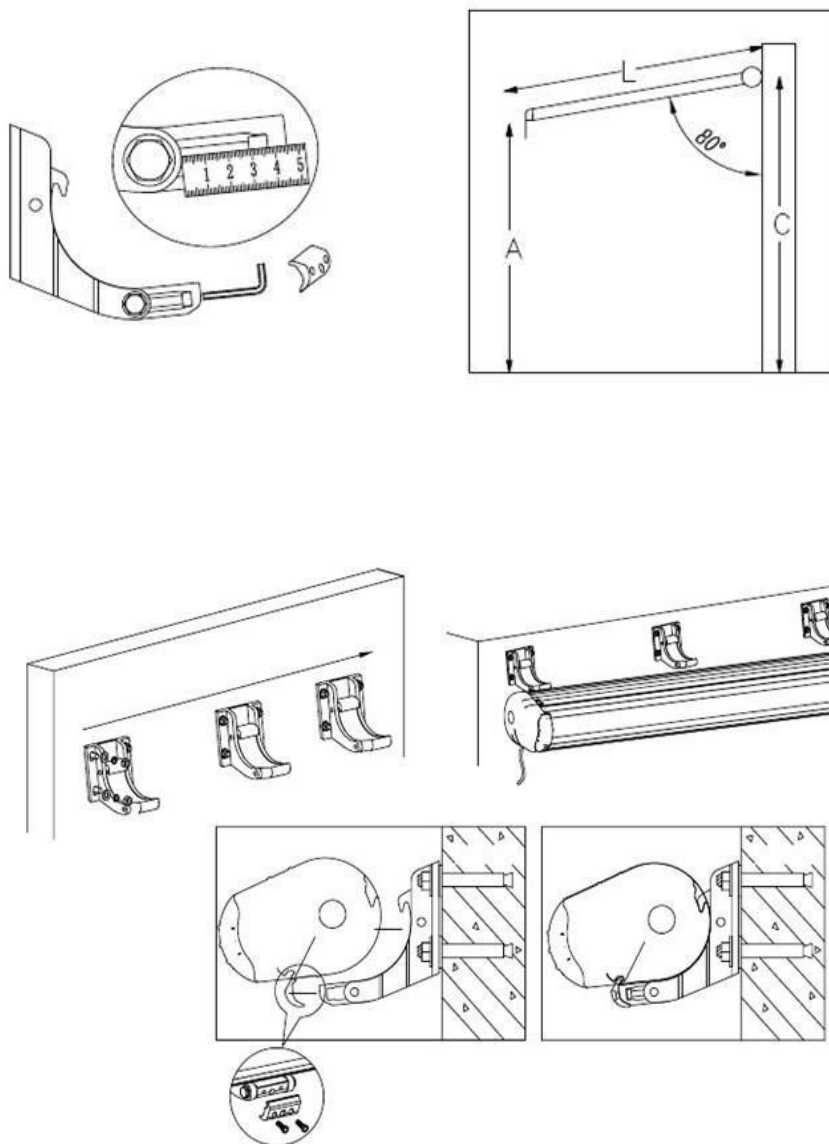
Les trous des fixations doivent être placés verticalement et sur la même ligne. Les supports muraux doivent être parfaitement alignés, utilisez un niveau à bulles pour vérifier.

Marquez l'emplacement des trous puis percez avec un foret adapté à la nature du mur. Puis, boulonnez/fixez les supports du store banne.



Une fois les chevilles insérées, vous pouvez insérer également les supports un par un, et revissez d'abord la rondelle, puis l'écrou pour bloquer le support.

CONSEIL : Pour que le support soit bien de niveau, il est conseillé de visser les 4 écrous de chaque support d'1/4 de tour avant de le serrer complètement.



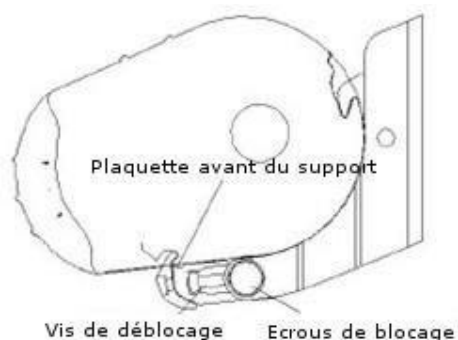
Le non-respect de ces consignes de pose peut entraîner des dommages corporels et/ou matériels. Il est donc impératif de prendre en compte ces données pour éviter tout désagrément.

Nous déclinons toute responsabilité en cas de dommage corporel et/ou matériel lié à un mauvais montage.

Afin de vous aider et de vous guider dans votre installation, nous mettons à votre disposition un vidéo tutoriel de montage sur notre e-boutique. Pour y accéder, rendez-vous sur la page d'accueil de notre boutique en ligne.

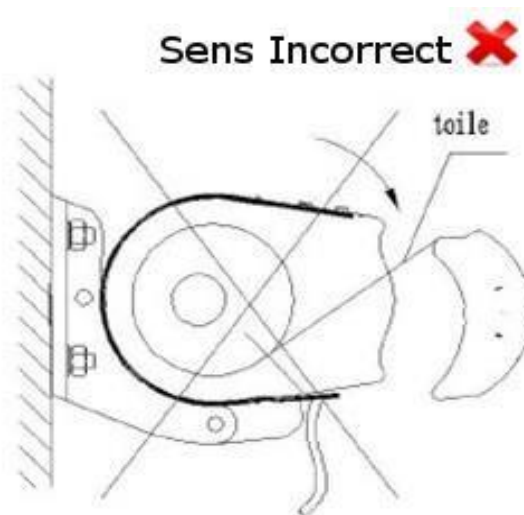
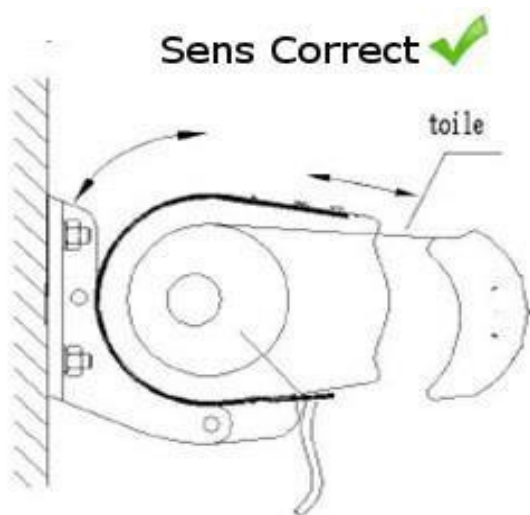
INSTRUCTIONS POUR L'ALIGNEMENT DE LA BARRE DE CHARGE

Pour que la barre de charge (=la barre avant) et la toile soient bien horizontales, il suffit d'appliquer le réglage suivant.



1. Desserrez les écrous de blocage
2. Tournez la vis de déblocage pour régler l'inclinaison
3. Réglez le bras jusqu'à ce que le côté avant se trouve à l'horizontale (voir page 17 à 19)
4. Serrez les écrous de blocage

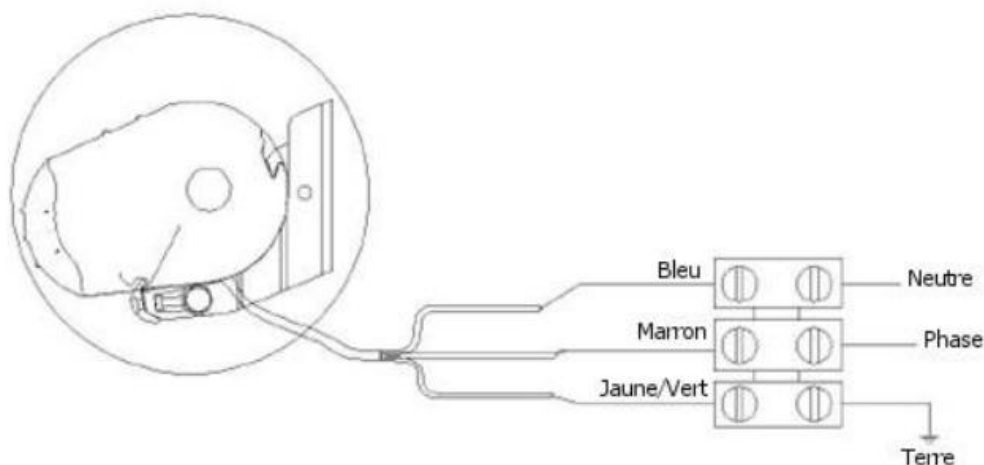
Sens de déploiement de la toile :



RACCORDEMENT ELECTRIQUE

- ⚠ Attention ! Il est vivement recommandé de faire appel à un professionnel qualifié pour effectuer le branchement de votre store banne. Tout raccordement défectueux pourrait entraîner des dommages corporels et/ou matériels graves.

Voici les étapes à suivre pour raccorder les trois fils du câble du moteur :

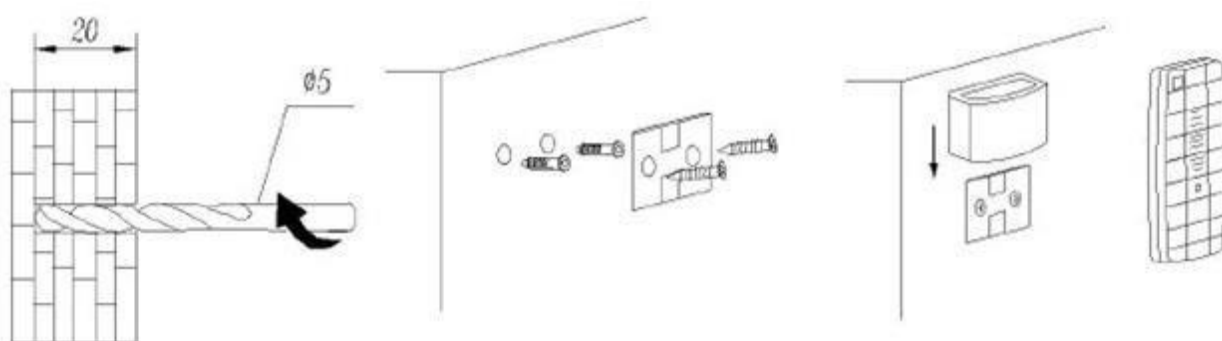


- 1- Coupez l'alimentation électrique
- 2- Raccordez le fil bleu au neutre
- 3- Raccordez le fil marron à la phase
- 4- Enfin, raccordez le fil jaune/vert à la terre

Utilisez un sucre pour le raccordement électrique (non fourni), et si vous souhaitez que le câble du moteur ne soit pas apparent sur votre façade, faites une saignée dans votre façade pour l'y intégrer.

- ⚠ Attention ! Terminez bien le programme de réglage pour tous les composants électriques afin de ne pas avoir besoin de régler le moteur de nouveau.
- ⚠ Attention ! Le store ne peut pas fonctionner plus de deux fois de suite. Si vous essayez de le faire fonctionner malgré tout, il se mettra automatiquement en protection contre la surchauffe et lorsque vous appuierez sur la télécommande, le corps du store ne bougera pas. Il faudra donc couper l'alimentation et attendre une demi-heure avant de le rebrancher pour l'utiliser à nouveau.

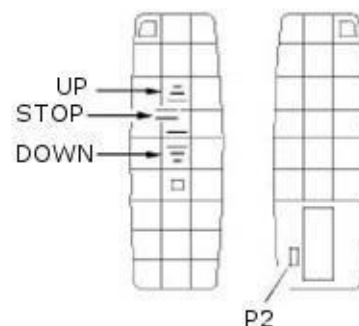
INSTALLATION DU SUPPORT MURAL DE LA TELECOMMANDE



⚠ Le type de support mural de télécommande peut varier d'un modèle à un autre. Le principe de fixation reste cependant le même, qu'il s'agisse d'un pion mural ou d'une plaquette. Ils seront toujours à visser sur la façade.

FONCTIONNEMENT DE LA TELECOMMANDE

Appuyer sur le bouton		Fonction
	UP (Haut)	Rentrer/Fermer le store
	STOP (Arrêt)	Pause/Arrêt du store
	DOWN (Bas)	Déployer/Ouvrir le store



⚠ Si vous disposez d'une télécommande Somfy, la touche « my » (dite position favorite) a deux fonctions :

- Une fonction STOP : un appui bref sur la touche « my » arrête le déplacement du volet roulant / store.
- Une fonction « my » : un appui bref sur la touche « my » envoie le volet roulant / store en position favorite, si une position favorite est enregistrée et si le volet roulant / store est à l'arrêt.

Vous pouvez programmer cette position où bon vous semble, milieu haut, milieu bas...

REGLAGE DE L'OUVERTURE / FERMETURE

→ Réglage Moteur RTS Orea Somfy

Après avoir inséré le moteur dans le tube d'enroulement et l'avoir mis sous tension, suivre les étapes suivantes pour le réglage de la fermeture (course haute) et de la fin de course (course basse).

- **Réveiller** le moteur en appuyant **simultanément** sur les boutons haut et bas de la télécommande. Le moteur répond par un va-et-vient.

- **Vérifier** le sens du moteur en appuyant sur le haut ou bas. Haut rentre la toile et bas doit la déployer.

▲ Rentre la toile

▼ Ouvre la toile

Si le sens est correct, passez à l'étape 3. Si le sens est inversé, appuyer sur le bouton « **My** » ou « **Stop** » (selon les télécommandes) jusqu'à ce qu'il se produise un va-et-vient qui confirme que le moteur a bien pris en compte son inversion.

- Régler la course basse (ouverture) en ouvrant la toile jusqu'à l'avancée souhaitée. Appuyer simultanément sur « **My** » (« **Stop**») et haut ▲. Dès que le moteur part, appuyer sur « **My** »/ « **Stop** », puis fermer complètement le store par impulsions.

- Régler la course haute (fermeture) en appuyant sur « **Stop** »/ « **My** » et bas ▼ simultanément. Dès que le moteur part, appuyer sur « **Stop** »/ « **My** ». Le moteur fait un va-et-vient. Pour confirmer ces réglages, appuyer sur « **Stop** »/ « **My** » de manière prolongée jusqu'à ce que le moteur fasse un va-et-vient.

- Finaliser les réglages en appuyant sur « **Prog** » au dos de la télécommande jusqu'à ce que le moteur réponde par un va-et-vient.

• **Synchronisation**

- 1- Eteindre/débrancher complètement votre store
- 2- Rallumer. Vous devez entendre un son.
- 3- Répéter les 2 premières opérations jusqu'à entendre plusieurs « bip » successifs
- 4- A cet instant, appuyer dans l'ordre indiqué sur P2 (dos de la télécommande), Stop, P2
- 5- Recommencer toutes ces étapes et lorsque vous entendrez la succession de « bip », appuyez dans l'ordre indiqué sur P2, P2, haut ▲ (touche haut de la télécommande).
- 6- Votre store est maintenant synchronisé.

• **Réglage de la course basse (avancée du store)**

- 1- Ouvrez votre store à l'avancée désirée. Attention si vous ouvrez votre toile au maximum il impératif que la toile fasse un tour sur le tube d'enroulement pour que la toile soit parfaitement tendue.
- 2- Saisissez-vous de la clé à lèvre verte fournie, et insérez-la dans le trou rouge.
- 3- Tournez la clé du « - » vers le « + » dans le sens horaire jusqu'à ce que le store se ferme un peu. Continuez si l'avancée est trop grande.
- 4- Si la toile est trop fermée, tournez la clé dans le sens inverse : la toile va s'ouvrir un peu plus. Arrêtez de tourner dès que la position désirée est atteinte.

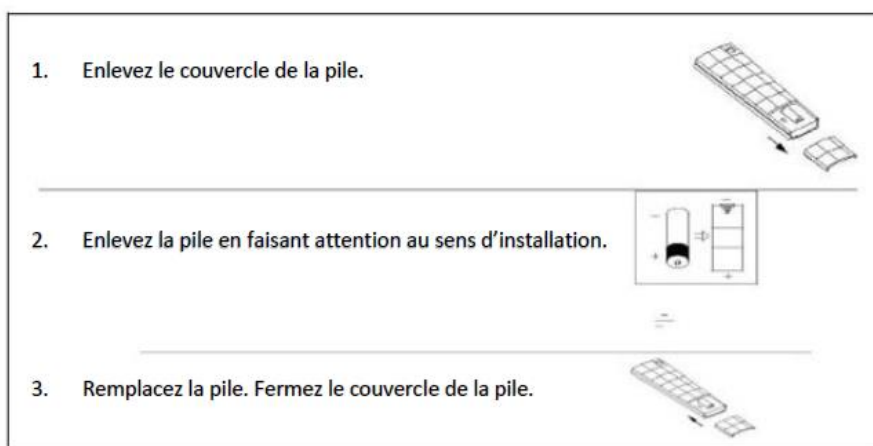
• **Réglage de la course haute (fermeture du store)**

- 1- Par mesure de précaution, il est préférable de commencer ce réglage en laissant 5cm de toile sortie.
- 2- Saisissez-vous de la clé à lèvre verte fournie et insérez-la dans le trou blanc.
- 3- Tournez la clé à lèvre vers le « + » pour fermer davantage le store.
- 4- Essayez de refermer le store en faisant attention que la barre de charge ne force pas en fermant. Si ce cas survenait, appuyez alors immédiatement sur le bouton stop de la télécommande. Ne pas insister car cela pourrait endommager irrémédiablement votre store.
- 5- Si le store se ferme totalement et sans forcer, votre réglage est terminé. Si le store ne se ferme pas suffisamment, recommencez l'étape 3. Si le store ferme trop, passez à l'étape suivante.
- 6- Tournez la clé à lèvre vers le « - » pour que la fermeture force moins et que le store ferme totalement sans forcer.

QUE FAIRE SI VOTRE STORE NE REPOND PLUS ?

ATTENTION : CETTE MANIPULATION N'EST PAS NECESSAIRE DANS TOUS LES CAS DE REGLAGE DE L'OUVERTURE/FERMETURE. ELLE EST APPLICABLE UNIQUEMENT SI LE MOTEUR NE REPOND PLUS LORSQUE VOUS APPUYEZ SUR VOTRE TELECOMMANDE.

Vérifiez que la pile fonctionne correctement. Si ce n'est pas le cas, changez-la et réessayez d'ouvrir et fermer le store.



Si la pile fonctionne, il est possible que le moteur de votre store se soit désynchronisé.

Pour rétablir sa connexion avec la télécommande (valable uniquement pour les équipements Dooya), vous pouvez appliquer la méthode suivante :

1- Débranchez votre store durant 15 secondes puis rebranchez-le

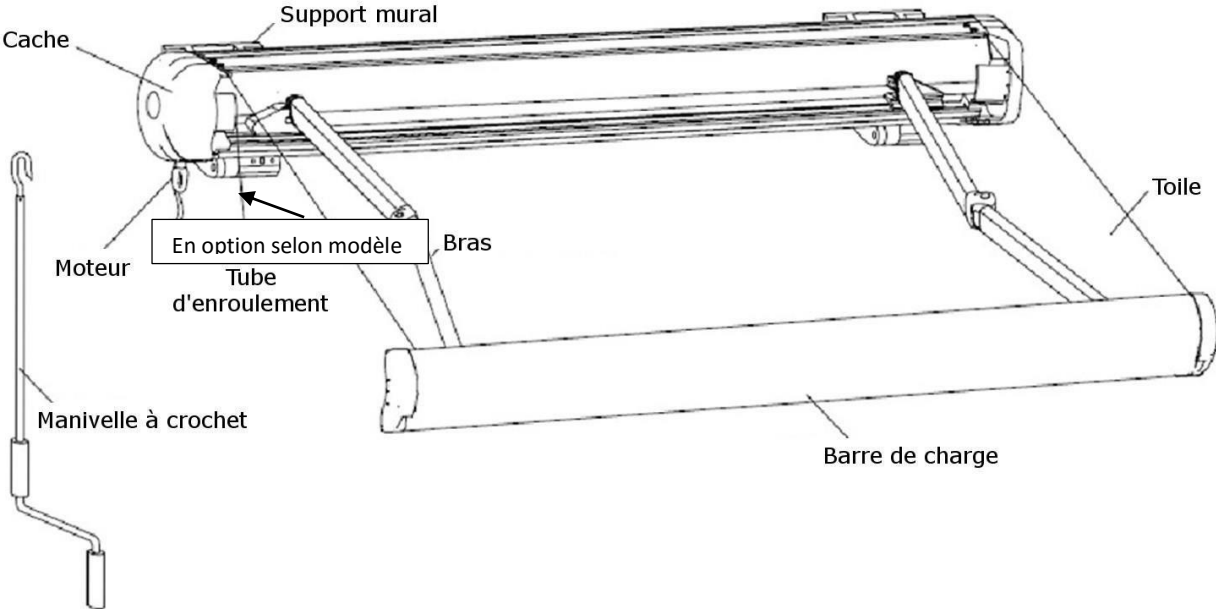
Un long « bip » se produit.

2- Appuyez 2 fois sur P2 (bouton qui se trouve sous le cache-pile de la télécommande)

3- Appuyez une fois sur PAUSE/STOP

Remarque : Appuyez sur les touches de la télécommande de façon successive mais prenez soin de vérifier que le voyant rouge s'éclaire à chaque pression.

NOM DES PIECES



RÉGLAGES SUPPLEMENTAIRES VENTUELS

RÉGLAGE DE L'HORIZONTALITÉ DE LA BARRE DE CHARGE

Ce réglage permet de restaurer l'horizontalité de la barre de charge de votre store d'extérieur à coffre intégral. Il permet aussi de régler l'inclinaison du store.

1/ Dévissez partiellement les deux vis de déblocage d'un support à l'aide d'une clé plate de 17 mm.



2/ Repérez le trou au centre de la plaquette et vérifiez que la tête de la vis Allen est bien visible au fond de ce trou.

→ Si ce n'est pas le cas, frappez les boulons de déblocage à l'aide d'un maillet, de façon à ce que la tête de la vis Allen soit bien au milieu du trou.



3/ Insérez une clé Allen de 6 mm à l'intérieur du trou de la plaquette pour qu'elle s'insère dans la tête de la vis Allen



4/ Tournez vers la gauche ou la droite selon si vous souhaitez abaisser ou relever le côté de la barre de charge en face du support.



Si nécessaire, répétez ce réglage sur tous les supports.

ATTENTION : Tous les supports doivent être réglés à l'identique. Si les supports ne sont pas inclinés de la même façon, le coffre peut gondoler. La barre de charge doit donc être parfaitement horizontale pour que le réglage soit correct. Dans le cas inverse, recommencez les réglages jusqu'à ce que le résultat soit concluant.

REGLAGE DE LA HAUTEUR DES BRAS



Avant toute chose, il est important de tenir des règles de sécurité avant toute manipulation sur le store.



Ne jamais se tenir derrière le store pendant les manipulations et les réglages même si la distance vous « semble être raisonnable » sous peine de dégâts irréparables du matériel et dans les cas les plus graves, de mort.

Si la hauteur des bras est différente ou/et qu'elle gêne dans la fermeture du coffre, il est nécessaire d'effectuer un réglage simple mais indispensable afin d'éviter toutes usures prématurées ou création d'anomalies.

Tout d'abord, il est important de vérifier si cette notice vous concerne.

- **Oui si**, quand le store est ouvert, la hauteur des bras est différente.
- **Oui si**, quand le store est ouvert d'environ 30 cm et que vous simulez manuellement la fermeture, le(s) bras ne rentre(nt) pas correctement dans le coffre ou la barre de charge et que cela empêche une fermeture « normale » du store. Faites-vous aider par quelqu'un au besoin pour effectuer ce test.

Pour se faire positionnez-vous sur un des côtés du store, mettez une main sur l'extrémité de la barre de charge et pousser comme pour refermer manuellement le store. Vous sentirez une résistance. C'est normal, ce sont les bras qui exercent leur force. Lorsque vous aurez presque refermé manuellement le store du côté choisi, observez si le bras rentre correctement dans le coffre et la barre de charge. Si vous constatez que ce n'est pas le cas, il sera nécessaire de procéder au réglage du bras du côté concerné.

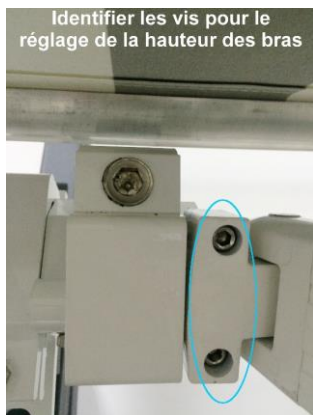
Réitérez l'opération de l'autre côté du store et tirez-en les conclusions qui s'imposent à vous pour ce côté du store.

Il est possible de n'avoir à régler qu'un seul des bras ou tous selon le cas.

Pour chaque bras présentant une anomalie de fermeture, procédez au réglage ci-dessous :

1. Vérifiez qu'aucun des bras n'est en contact avec la toile. Si c'est le cas, le réglage devra être effectué pour que la toile ne soit plus en contact avec les bras du store.

2. Identifiez les vis concernées par l'opération au niveau de chaque bras (voir photo). Selon le cas, il est possible de baisser ou de monter la hauteur du bras.



- Monter le bras
 - Desserrez la vis du haut et vissez celle du bas jusqu'à la hauteur souhaitée.
 - Resserrez la vis du haut
- Baisser le bras
 - Desserrez la vis du bas et vissez celle du haut jusqu'à la hauteur souhaitée.
 - Resserrez la vis du bas

CORRECTION D'UN DÉFAUT DE FERMETURE DU COFFRE



Avant toute chose, il est important de tenir des règles de sécurité avant toute manipulation sur le store.



Ne jamais se tenir derrière le store pendant les manipulations et les réglages même si la distance vous « semble être raisonnable » sous peine de dégâts irréparables du matériel et dans les cas les plus graves, de mort.

1. Ouvrez le store d'environ 60 cm grâce à la télécommande ou la manivelle.
2. Par mesure de sécurité, munissez-vous de 2 sangles à cliquet que vous passerez chacune entre le mur et le store.
3. Resserrez les sangles en protégeant la partie métallique pour ne pas qu'elles rentrent en contact avec les différents éléments du store, ce qui pourrait les endommager définitivement. Les sangles vont être serrées de manière à ce qu'elles jouent un rôle de sécurité mais sans entraver la procédure. Il faudra donc que les sangles soient un peu lâches et qu'elles ne bloquent pas la barre de charge.
4. Positionnez-vous sur le côté, là où le store ferme mal. Poussez la barre de charge de manière à refermer le store. Faites-vous aider par une autre personne au besoin. Pendant que vous refermez le store, observez si les deux parties du bras rentrent correctement dans le coffre, sans gêne, sans forcer. Si une ou toutes les parties du bras bloque(nt) la fermeture, il faut procéder au réglage de la hauteur des bras (voir notice concernant ce réglage).



5. Si le réglage de la hauteur des bras ne résout pas le problème, mesurez au niveau de la barre de charge la distance de la griffe jusqu'à l'extrémité de la barre de charge. Relevez ces dimensions pour les deux côtés.

6. Desserrez les vis des bras au niveau de la barre de charge (voir photo) et déplacez la griffe pour qu'elle soit à la même distance de l'extrémité que celle de l'autre côté. Resserrez les vis.



À noter que si les bras ne sont pas en mouvement symétrique cela peut venir de la toile qui s'est déplacée. IL faut ouvrir le store en entier et la faire glisser dans le rail pour régler le problème.

ATTENTION !

Les piles ne doivent pas être rechargées. Lors du remplacement des piles, remplacez toujours toutes les piles en même temps. Les seules piles compatibles sont des piles GP27 A ou leur équivalent, c'est-à-dire des piles de type 27A/mn27 de 12V. Ne mélangez pas des piles neuves et des piles anciennes.

Les piles et accumulateurs doivent être mis en place en respectant la polarité. Les piles et accumulateurs usagés doivent être enlevés de l'appareil. Les bornes d'une pile ou d'un accumulateur ne doivent pas être mises en court-circuit. Les accumulateurs doivent être enlevés de l'appareil avant d'être chargés. Les accumulateurs doivent être chargés uniquement sous la surveillance d'un adulte. Si vous ne devez pas utiliser l'appareil pendant un mois ou plus, retirez les piles. Ne pas conserver les piles dans un endroit où la température peut dépasser 50°. Ne jetez pas les piles au feu : risque d'explosion ! Ne tentez jamais d'ouvrir les piles. Ne pas jeter dans une rivière. Déposez les piles usagées dans les bacs de collecte prévus à cet effet.

Entretien

- Assurez-vous que le store est fermement fixé avant de procéder au nettoyage.
- Nettoyez avec un jet d'eau claire. Laissez sécher à l'air libre.
- Ne nettoyez jamais avec un nettoyeur à haute pression. En cas de tâches plus tenaces, utilisez un savon doux et une brosse souple.
- Nettoyez la télécommande et les supports muraux à l'aide d'un chiffon légèrement humide.
- Lorsque le store est sale ou lorsque vous pensez ne plus l'utiliser pendant une longue période, nettoyez-le en utilisant un chiffon doux et sec.
- N'utilisez pas de produits de nettoyage abrasifs tels que des produits chimiques, du benzène ou de l'alcool.
- Ne rétractez pas le store lorsque celui-ci est mouillé. Nettoyez avec un jet d'eau claire (ne pas utiliser un nettoyeur haute pression). Laissez sécher à l'air libre.
- Séchez la toile de manière naturelle lorsque celle-ci est mouillée.
- Repliez le store lorsque vous pensez ne plus l'utiliser pendant une longue période.
- Si le câble d'alimentation du moteur est endommagé, il doit être remplacé uniquement par le même type de câble fourni par le fabricant de ce moteur. Ce câble doit être remplacé par le fabricant, son service après-vente ou une personne qualifiée, afin d'éviter tout danger.

Ce store est marqué du symbole du tri sélectif relatif aux déchets d'équipements électriques et électroniques. Cela signifie qu'il ne doit pas être mis au rebut avec les déchets ménagers mais doit être pris en charge par un système de collecte sélective conformément à la directive Européenne 2002/96/CE. Il sera ensuite recyclé ou démantelé afin de réduire les impacts sur l'environnement, les produits électriques et électroniques étant potentiellement dangereux pour l'environnement et la santé humaine en raison de la présence de substances dangereuses.

Pour plus de renseignements, vous pouvez contacter votre administration locale ou régionale.

En cas de question technique, nous vous invitons à contacter directement notre service après-vente à l'adresse sav@ici-store.com (réponse sous 48 heures ouvrées maximum).

