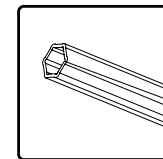
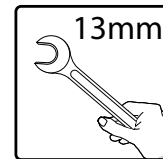
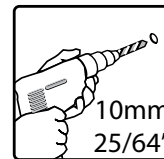
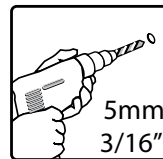
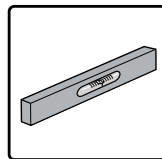
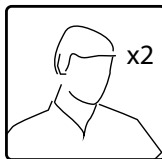
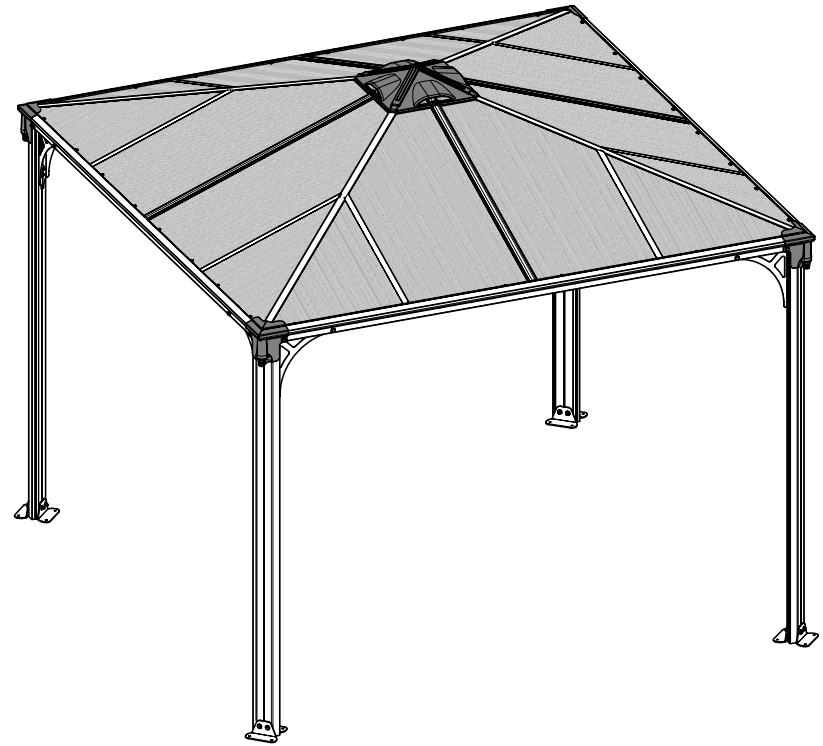


chalet-jardin
créateur d'espace

Instructions de montage

Tonnelle Couv' Terrasse® 3x3 m

Dimensions:
290 L x 290 l x 270 H cm



Ligne service après-vente

Phone: 01-34-07-99-00

Fax: 01-34-07-99-19

www.chalet-jardin.com

IMPORTANT

Lire attentivement ces instructions avant de commencer l'assemblage de cette tonnelle. Merci de suivre les étapes en respectant l'ordre mentionné sur cette notice. Conserver cette notice dans un endroit sûr pour toute référence ultérieure.

» Conseils d'entretien et de sécurité

- Suivez les instructions telles qu'elles sont mentionnées sur cette notice.
- Vérifiez que le paquet contient bien toutes les pièces.
- Pour des raisons de sécurité, il est fortement recommandé qu'au moins 2 personnes participent au montage.
- Certaines pièces peuvent être coupantes. Merci de manipuler les pièces avec précaution.
- Toujours porter des gants, des chaussures et des lunettes de protection durant tout l'assemblage.
- Ne pas essayer de monter cette tonnelle par temps venteux ou pluvieux.
- Assurez-vous d'avoir bien jeté tous les emballages en plastique - Les mettre hors de la portée des enfants.
- Eloignez les enfants du site de montage.
- N'essayez pas de monter la tonnelle si vous êtes fatigué, si vous avez pris des médicaments ayant un effet sur votre état d'éveil, des drogues ou si vous avez consommé de l'alcool, ou si vous êtes sujet aux vertiges.
- Assurez-vous de bien suivre les conseils de sécurité du fabricant lorsque vous utilisez une échelle ou des outils électriques.
- Ne pas grimper ni s'accrocher au toit.
- Les articles lourds ne doivent pas être posés sur les poteaux.
- Veillez à ce que le toit et les gouttières soient toujours propres en retirant la neige, les feuilles mortes et la poussière.
- Le produit pourrait subir des dommages en cas de grosses chutes de neige sur le toit, il serait alors dangereux de vous tenir sous le toit ou à proximité.
- Ce produit a été conçu afin de servir de tonnelle exclusivement.

Si la peinture a été rayée pendant l'assemblage, elle peut être réparée en utilisant le Gris RAL 7012

Il est impératif de monter cette tonnelle sur un sol béton

» Instructions de nettoyage

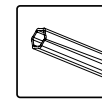
Pour nettoyer votre tonnelle, utilisez un détergent doux et rincez avec de l'eau propre et froide.

Ne pas utiliser d'acétone, de produits abrasifs ni tout autre détergent spécial pour nettoyer les panneaux.

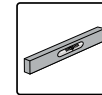
» Pendant l'assemblage

Positionnez les pièces sur une surface souple pour éviter toute rayure ou dégât.

» Vous aurez besoin de



(Fourni)



(Non fourni)



Lorsque vous rencontrez l'icône information, merci de vous référer à l'étape d'assemblage appropriée pour toute remarque et assistance additionnelle.

Etape 9:

- Merci de vous assurer que la tête de boulon est bien positionnée dans la partie extérieure des poteaux.

* Cela ne réfère pas à l'étape 11

- Il est recommandé d'utiliser du carton ou un autre matériel souple en dessous du coin inférieur afin d'éviter toute égratignure de la peinture.
- Optionnel - si vous désirez ajouter des rideaux - Veuillez enfiler les clips en plastique le long du rail de chaque profilé afin de pendre des rideaux supplémentaires (non fournis). Ajoutez des clips selon le nombre spécifique d'anneaux de rideau.

Etape 10:


- L'utilisation d'un tournevis est facultative.
- Afin d'insérer les boulons dans le profil, merci de créer un petit trou en tirant le profil #7664 en arrière.

Etape 18: Merci de percer également des trous dans le panneau et en face des trous dans le profil #7663.




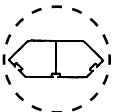
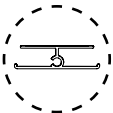
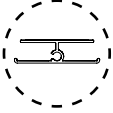
- Serrez toutes les vis lorsque l'assemblage est terminé.

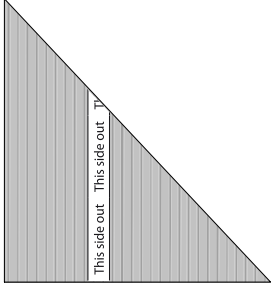
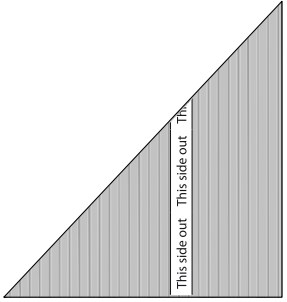
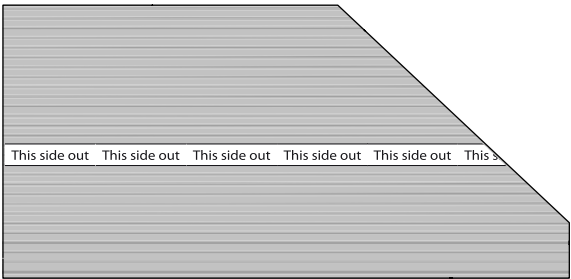
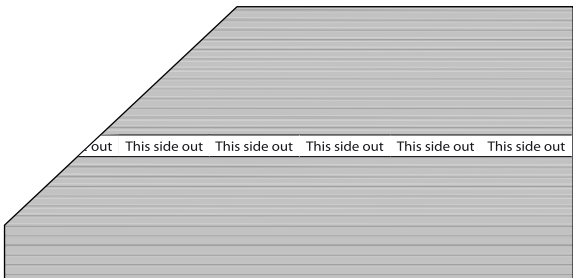
Attention, en cas de non respect des recommandations de montage, la garantie ne pourra être appliquée

Contents

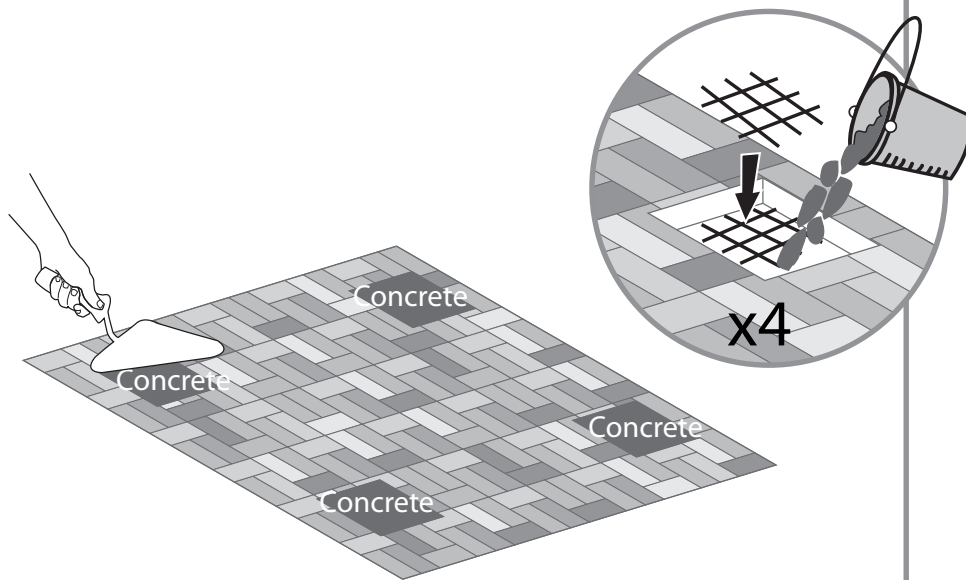
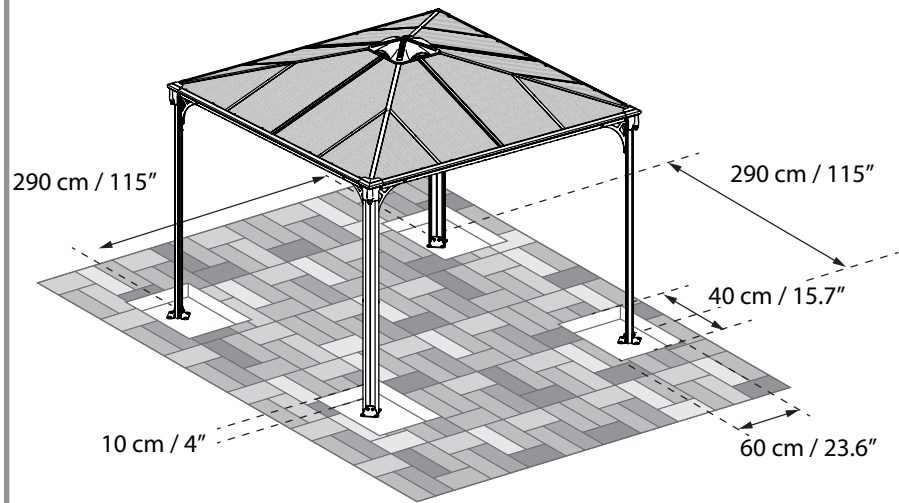
Item	Qty.	Item	Qty.	Item	Qty.	Item	Qty.
411	16 (+2)	433	10 (+1)	7670	4	7829	70
466	17 (+3)	426	102 (+4)	7669	4	 Option	
421	32 (+3)	4024	1	7673	2		
7682	1	427	32 (+3)	7672	2		
4000	16 (+1)	7024	32 (+3)	7671	4		
4010	16 (+1)	413	1	7674	1		
5000	56 (+4)	414	49 (+3)	212	8		
7680	17 (+1)	7662	1	T001	1		
7119	16 (+1)	7661	4				
7679	8 (+1)	7681	4				
7567	8 (+1)						

Contents

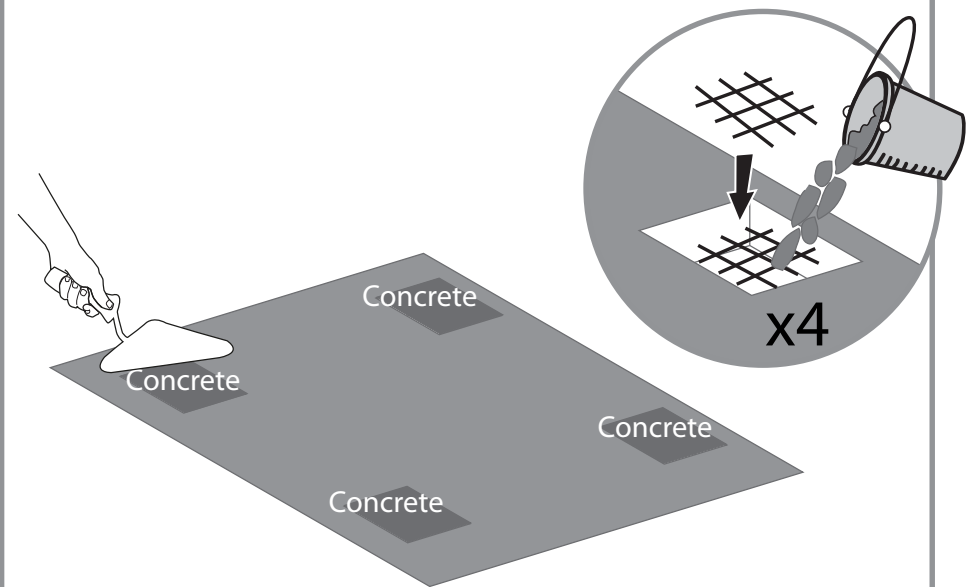
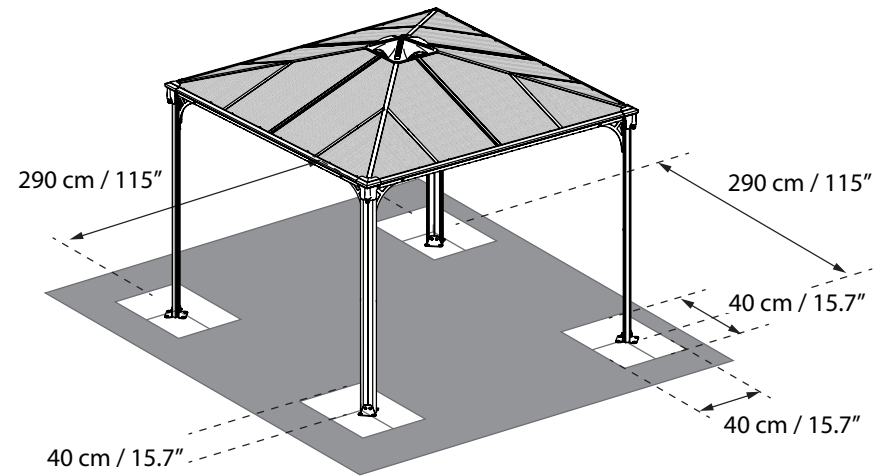
Item		Qty.
7663		4
7666		4
7665		4
7664		4
7668		4
7667		4

Item		Qty.
7677		4
7678		4
7676		4
7675		4

Pavement Stone

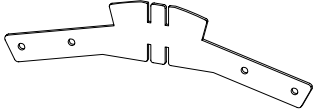


Asphalt / Soil

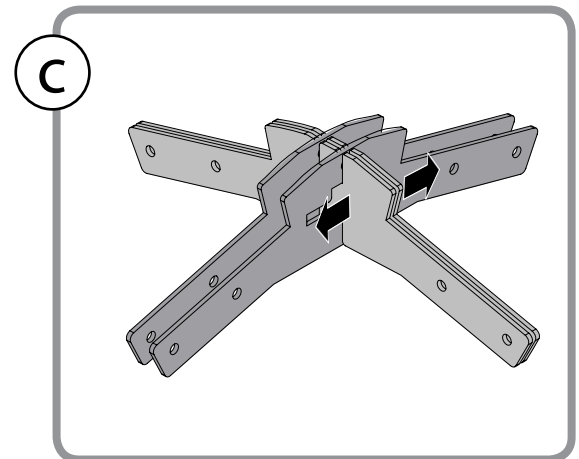
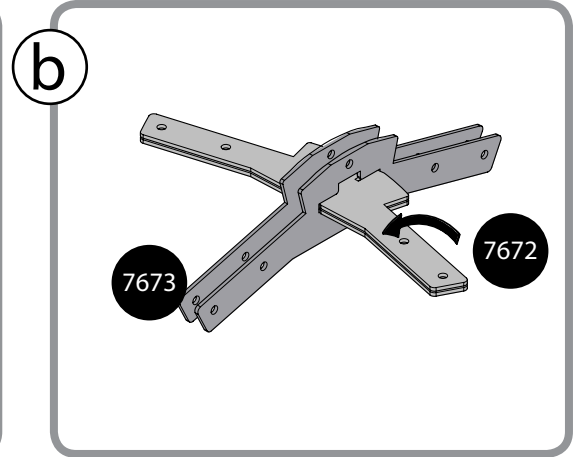
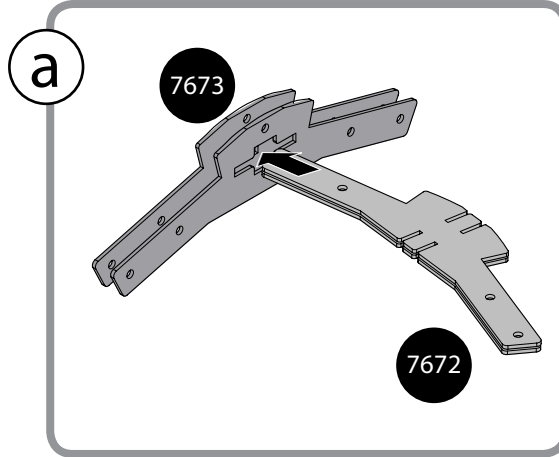
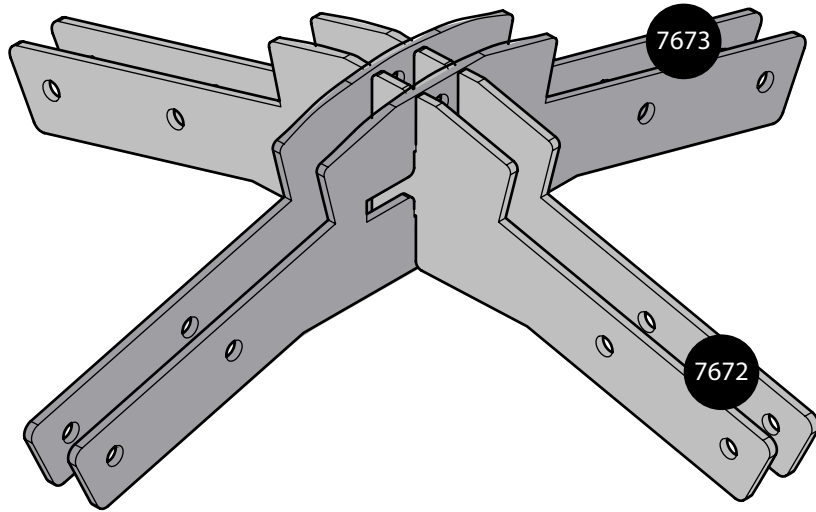
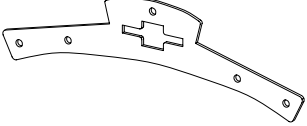


1

7672 2

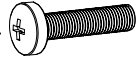


7673 2

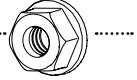


2

7682 1



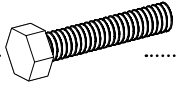
466 1



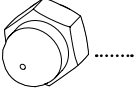
426 1



7680 1



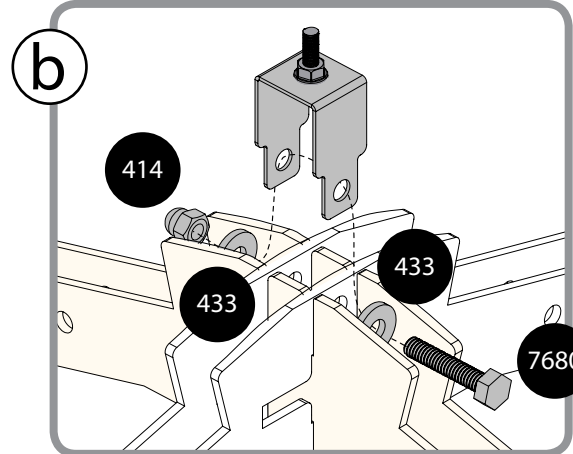
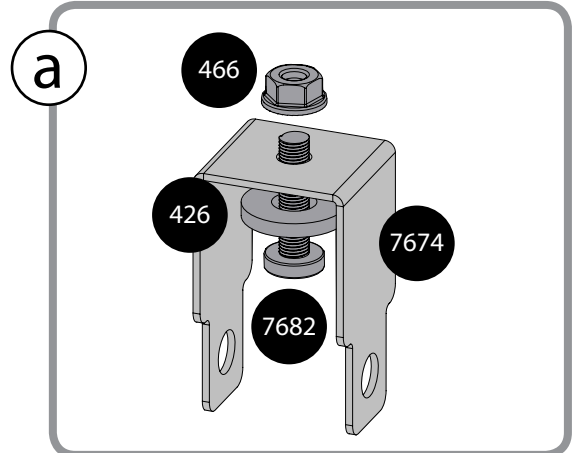
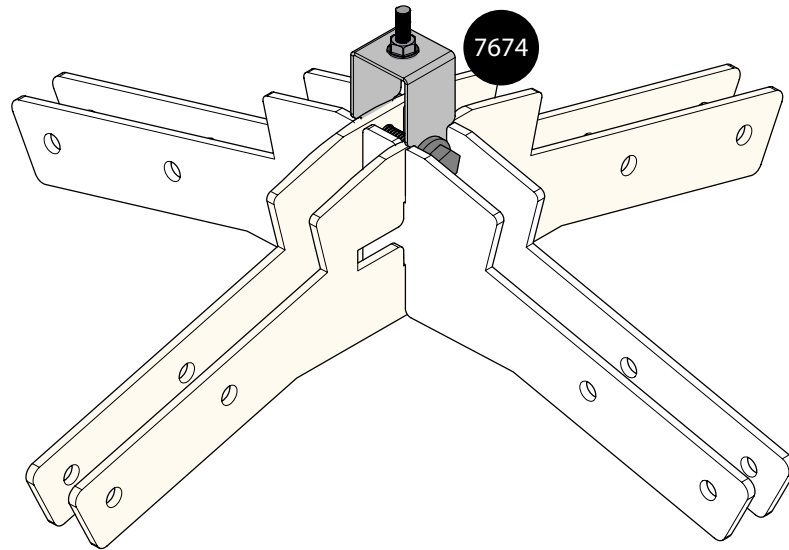
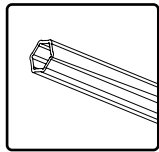
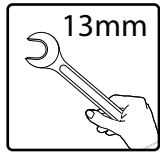
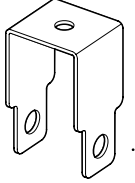
414 1



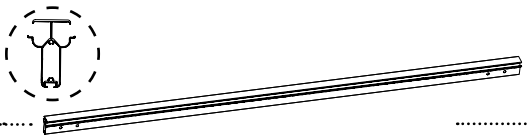
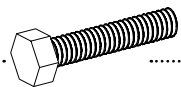
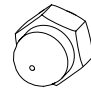

433 2




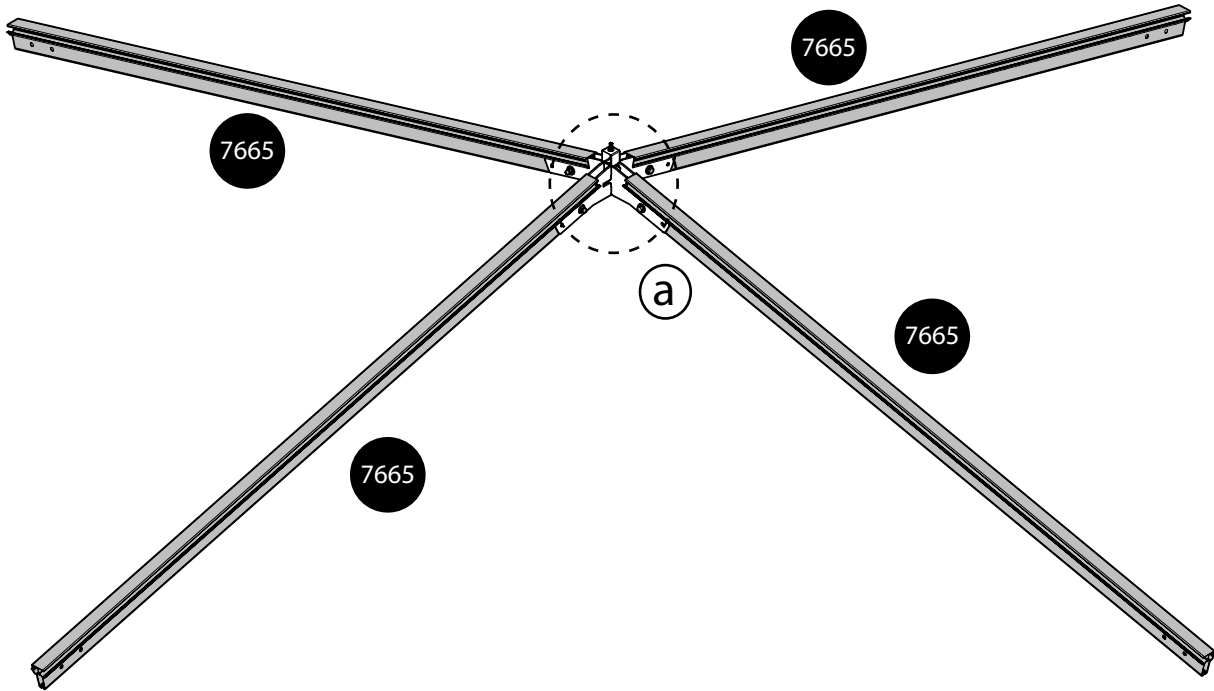
7674 1



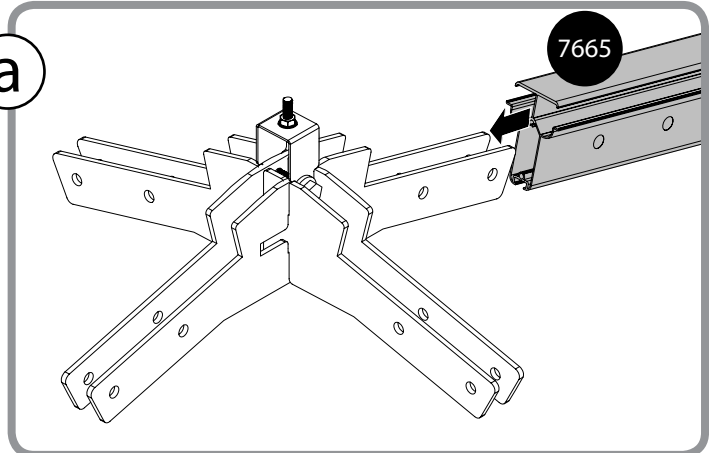
3

7665		4	7680		4	414		4
						426		8

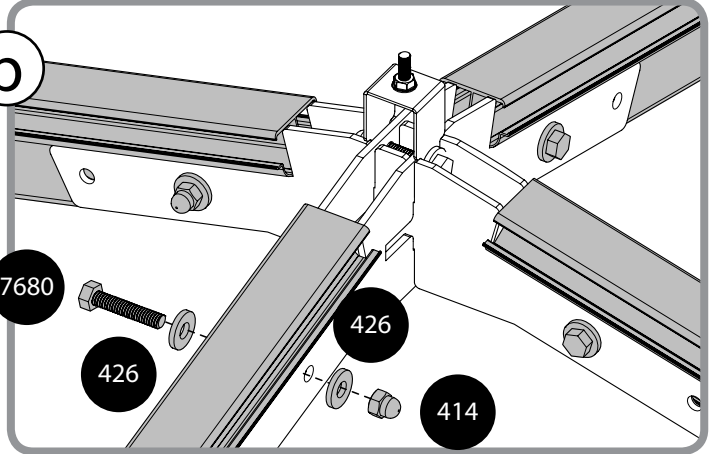
 13mm



a

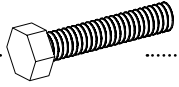


b

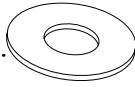


4

7680 4



433 8



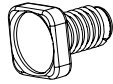
466 4



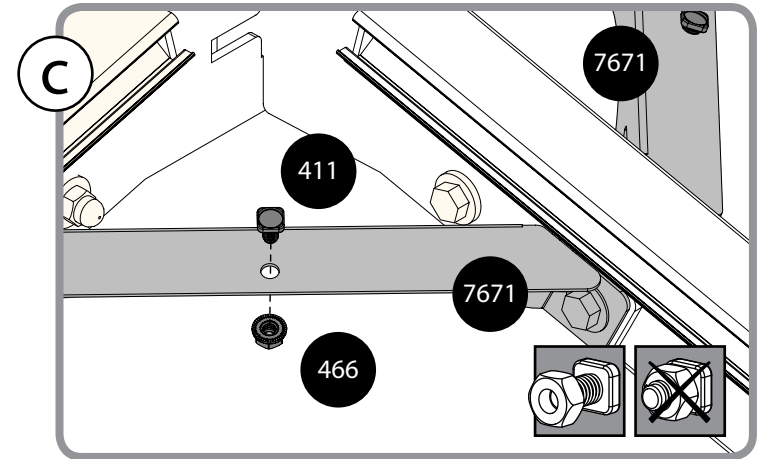
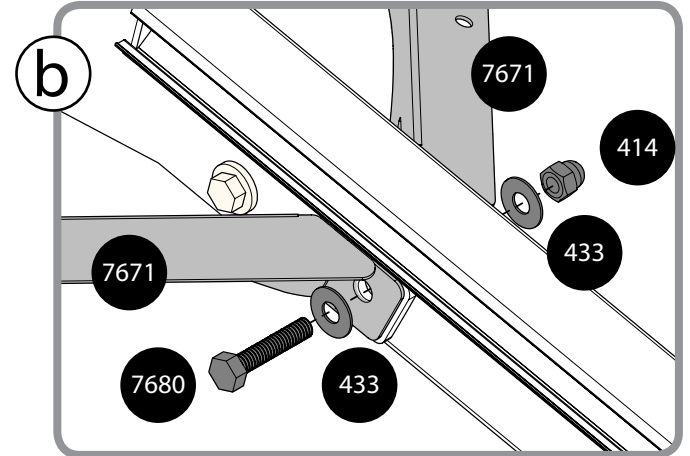
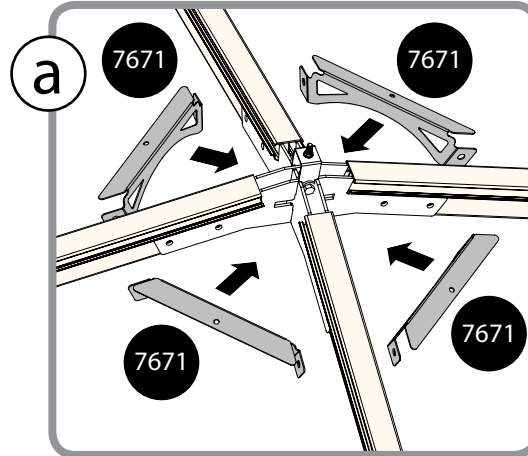
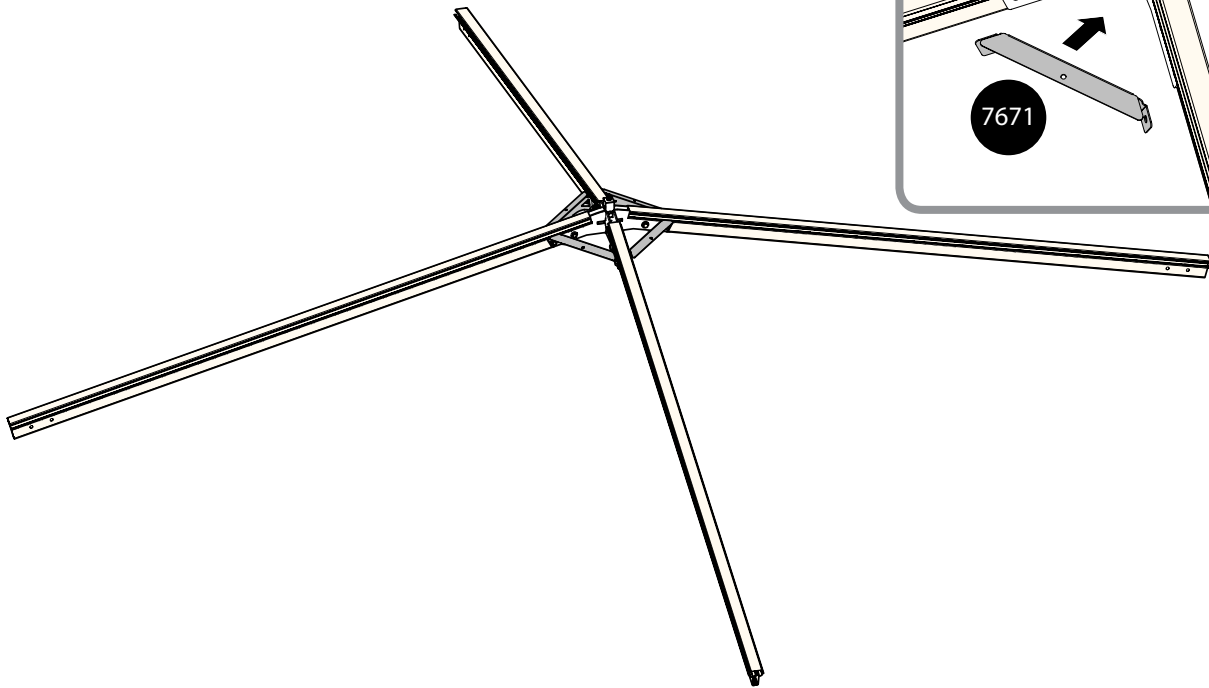
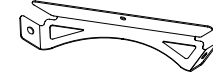
414 4



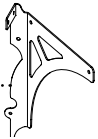
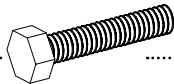
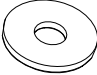
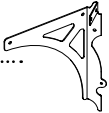
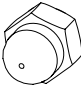
411 4

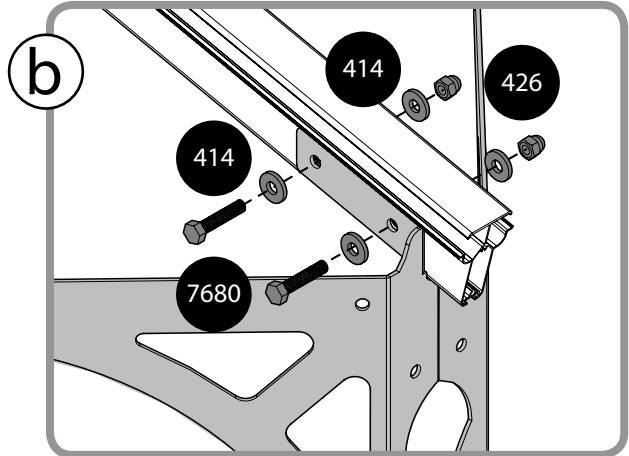
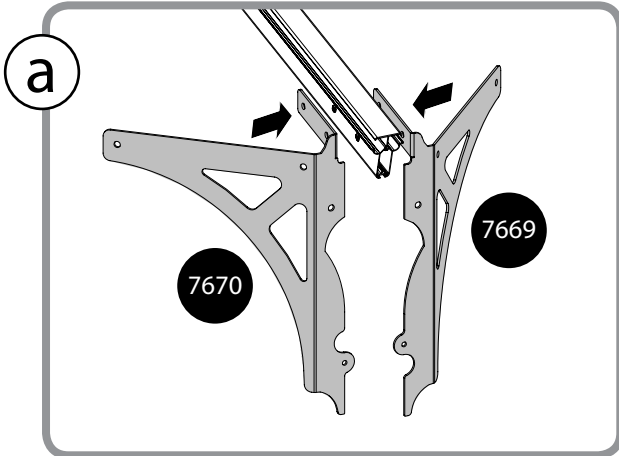
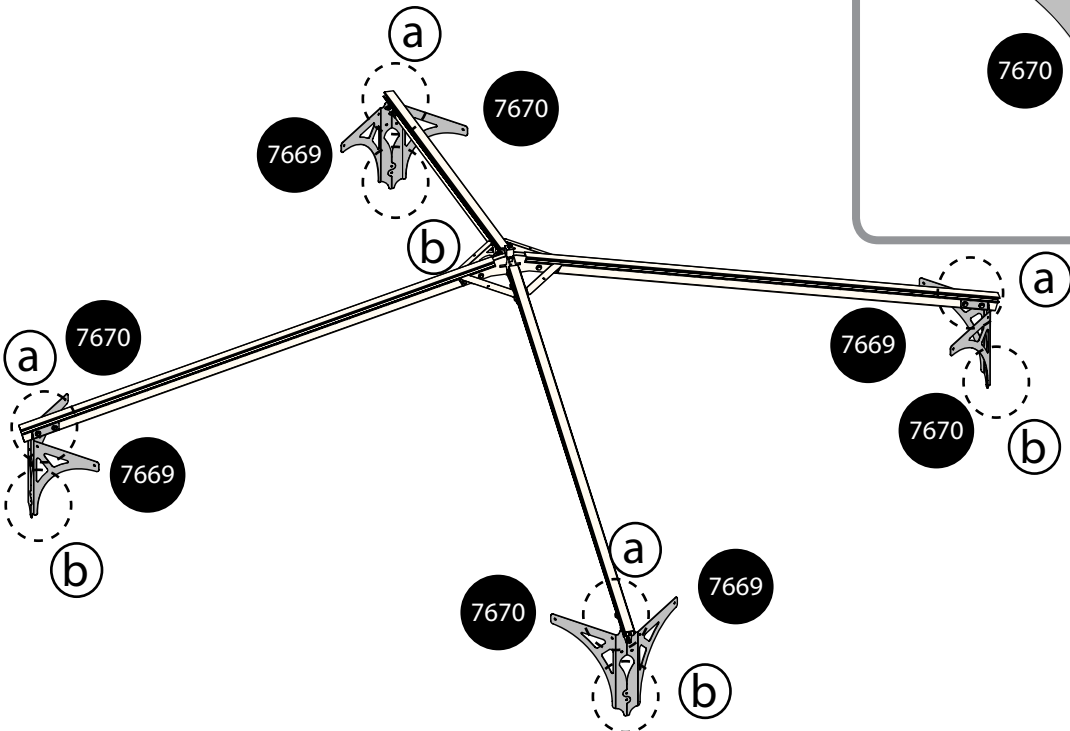


7671 4



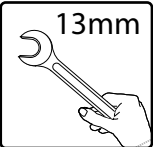
5

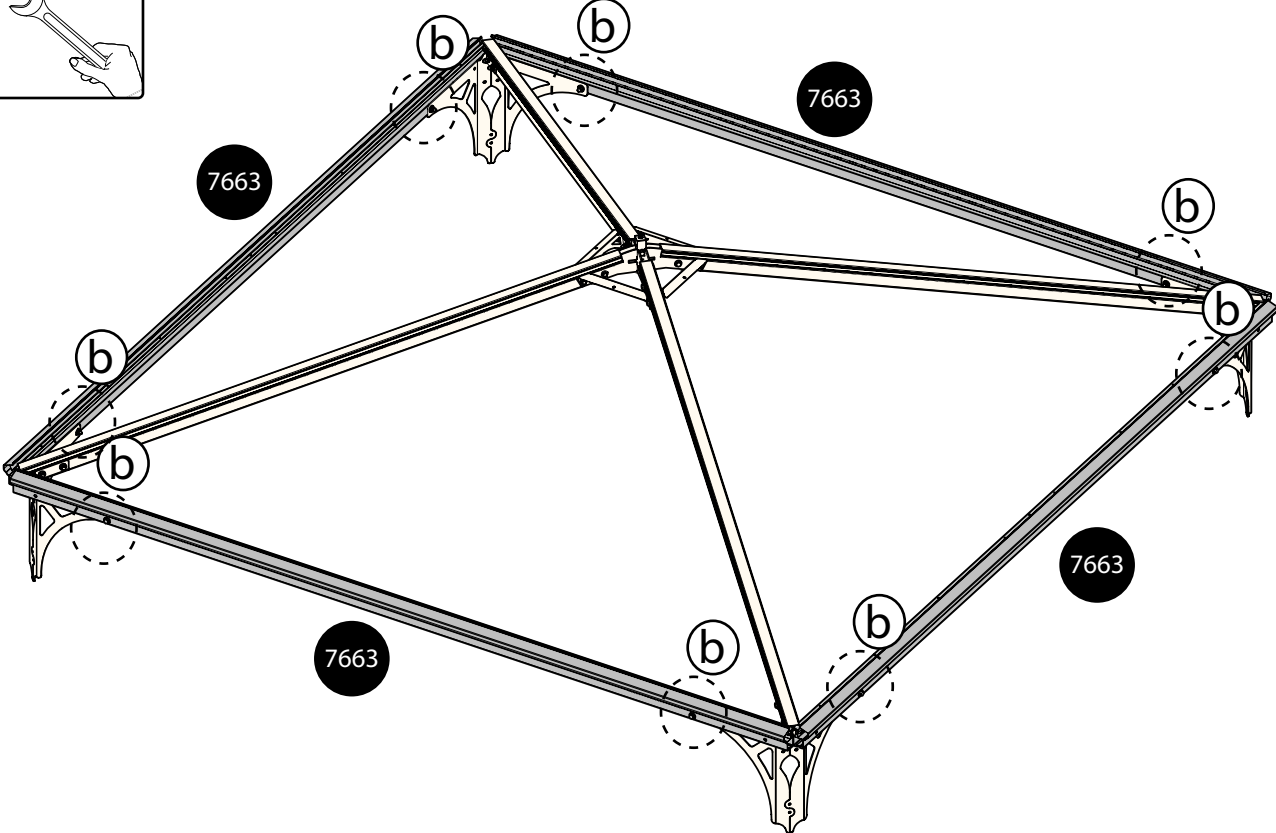
- | | | | | | | | | |
|------|---|---|------|---|---|-----|---|----|
| 7670 |  | 4 | 7680 |  | 8 | 426 |  | 16 |
| 7669 |  | 4 | 414 |  | 8 | | | |



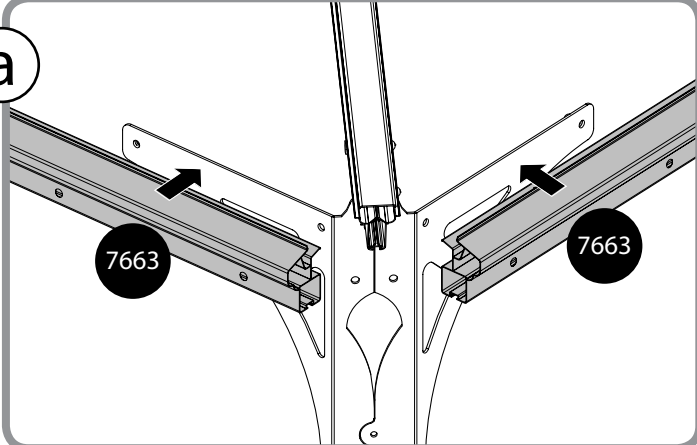
6

7663		7119		8
				4
		414		8
		426		16

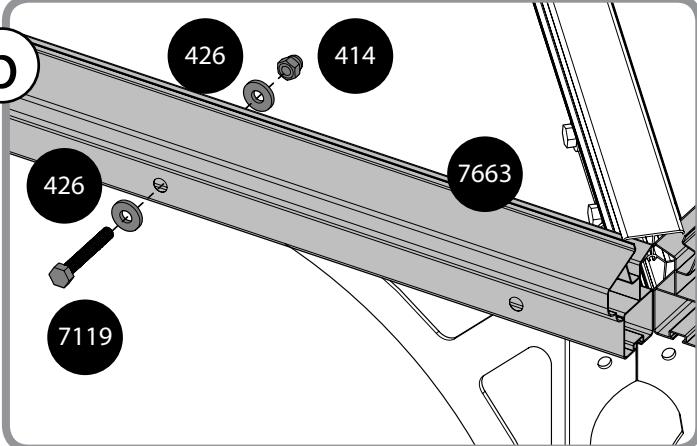
 13mm



a



b

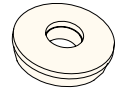


7

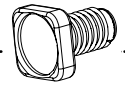
466 4



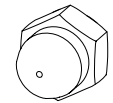
4024 1



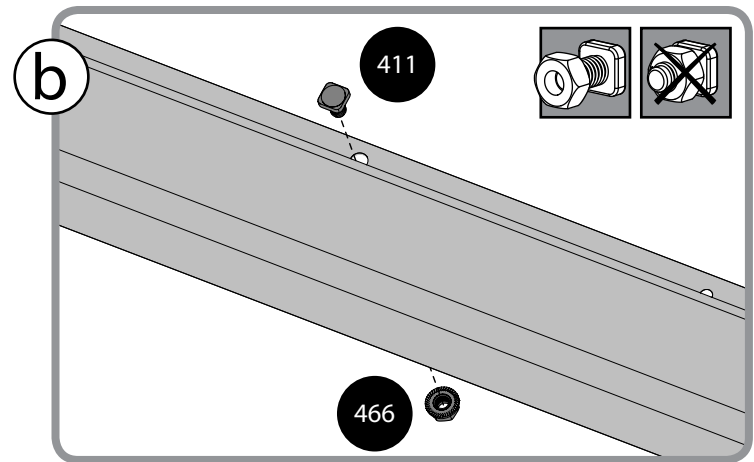
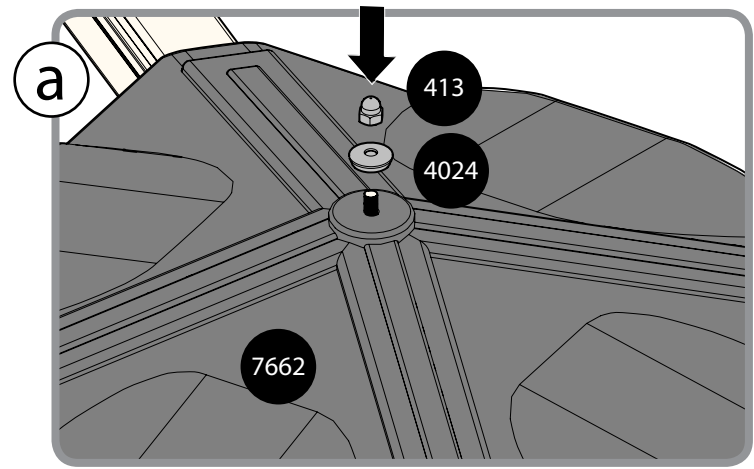
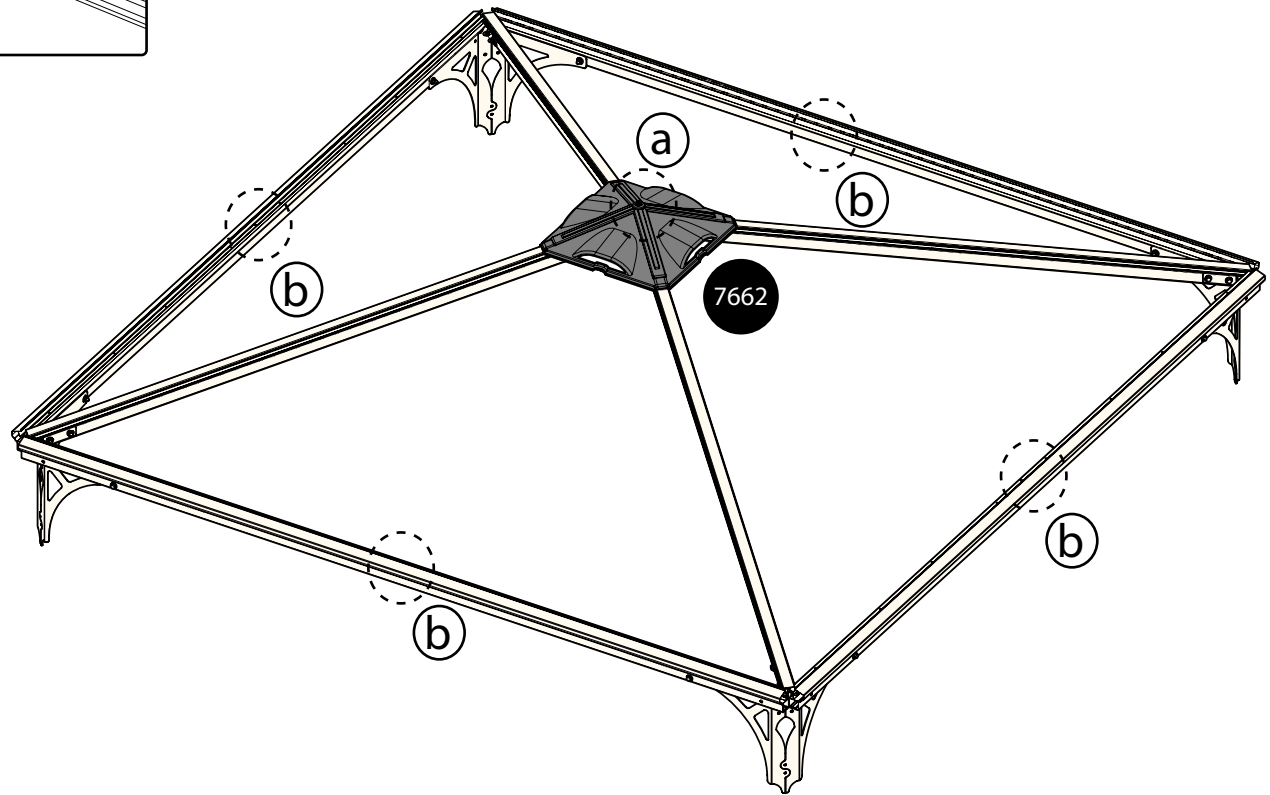
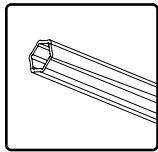
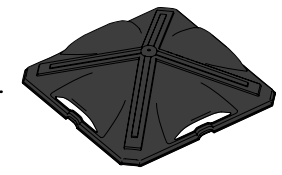
411 4

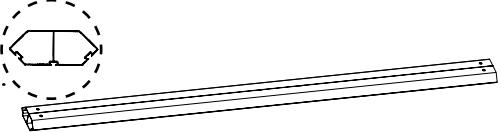
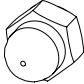

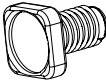

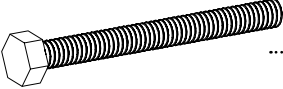


413 1



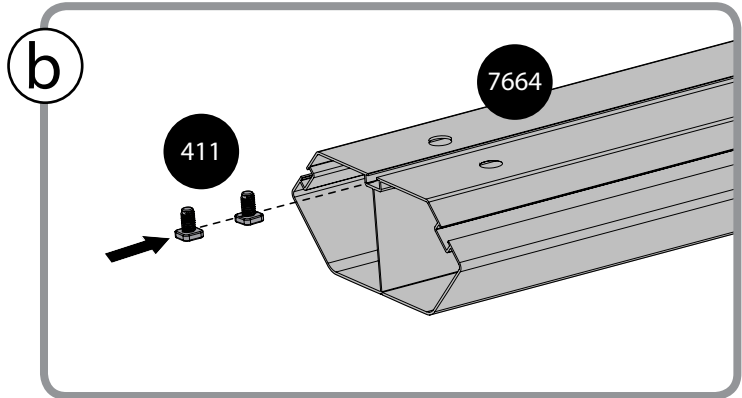
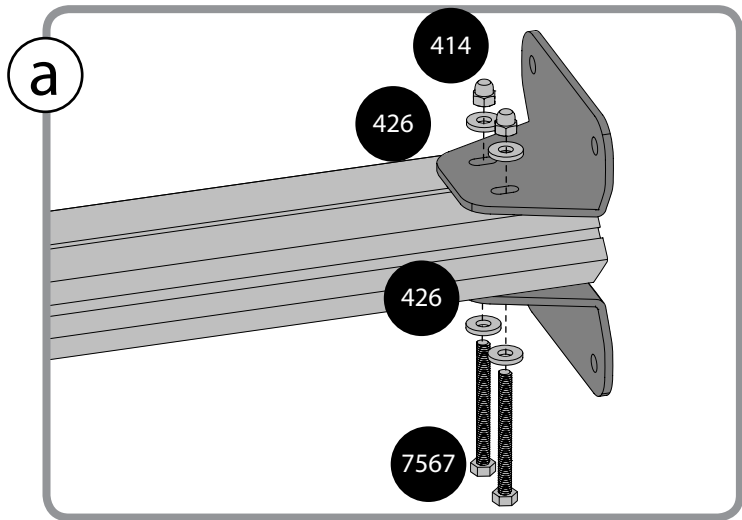
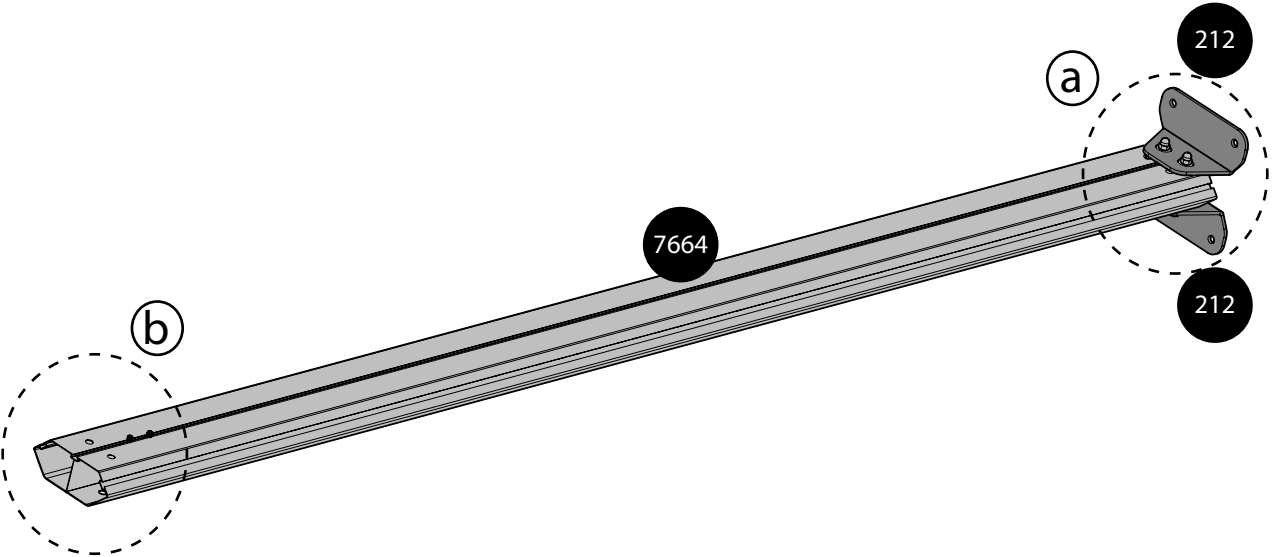
7662 1



7664		4	414		8	212		8
411		8	426		16	7567		8

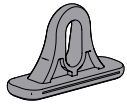


x4

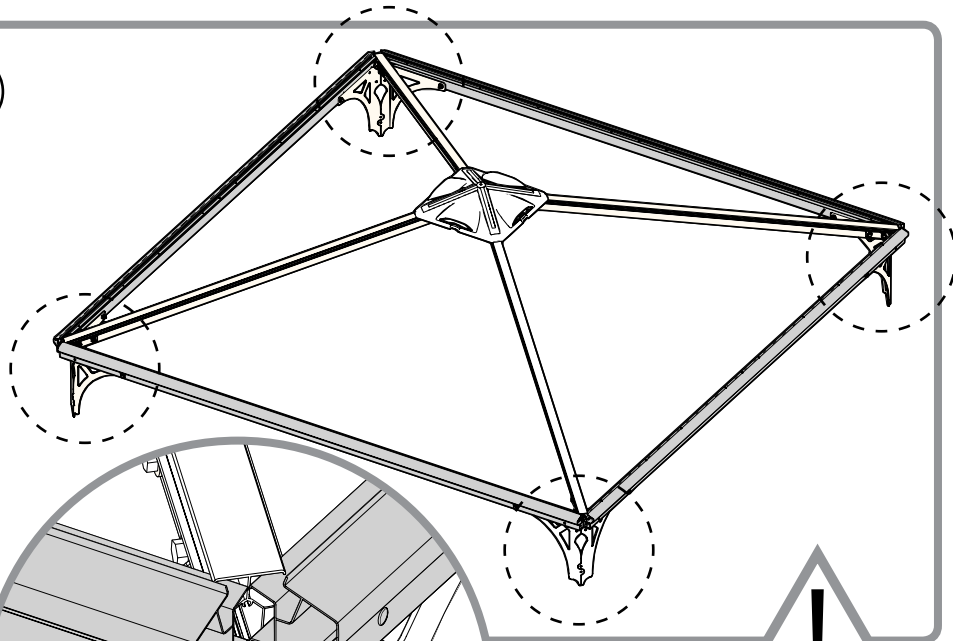


9 **i**

7829 65

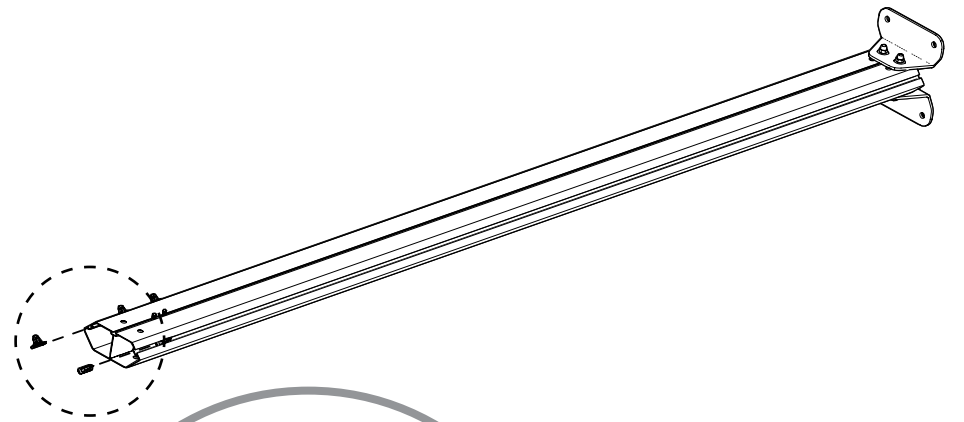


a

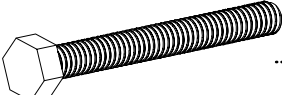
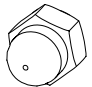



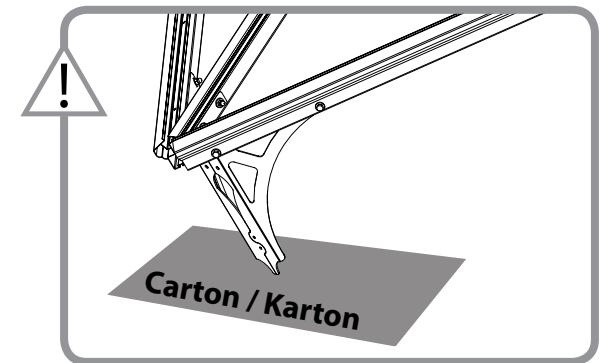
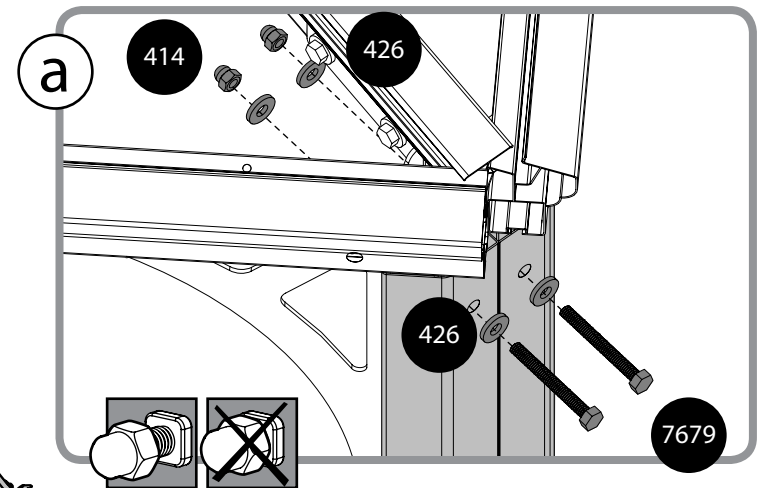
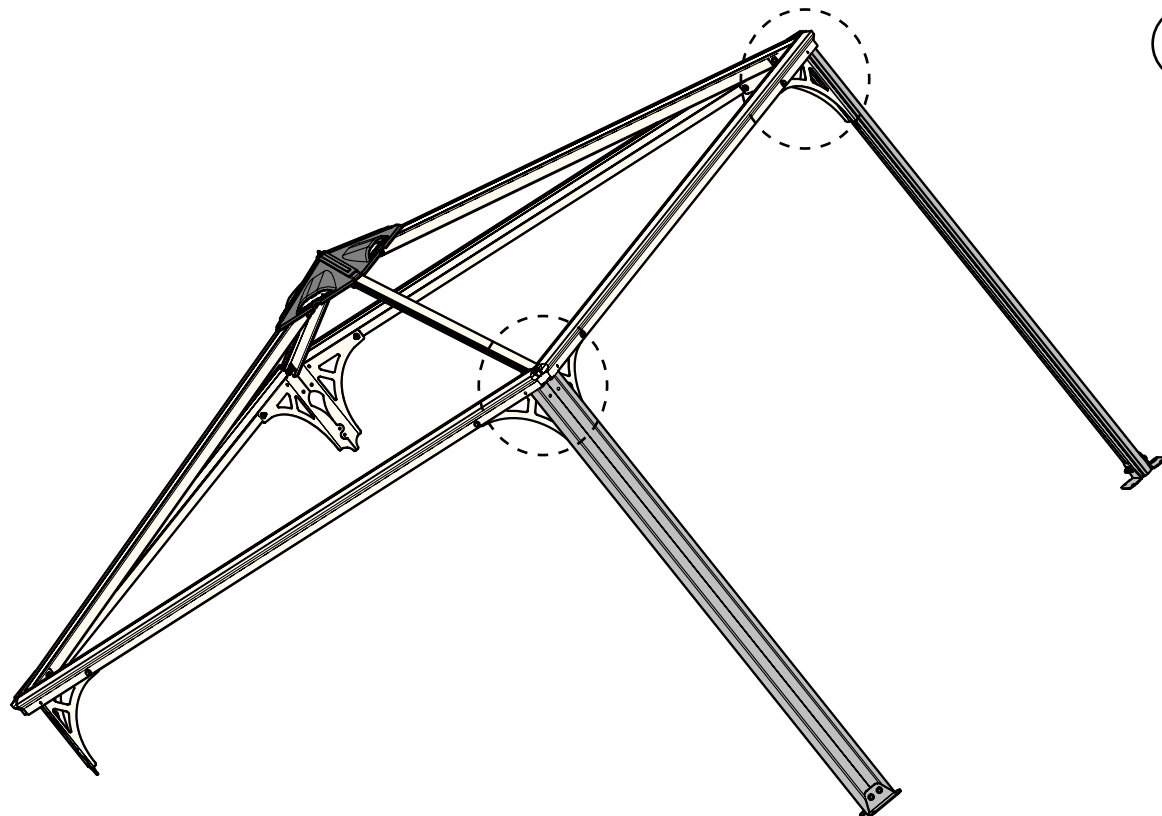
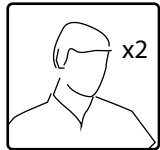
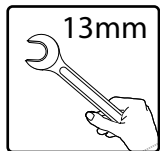
Option

b



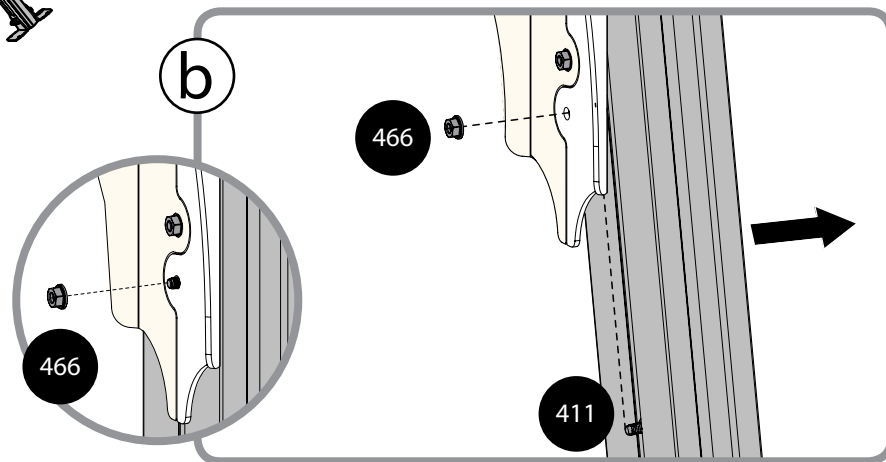
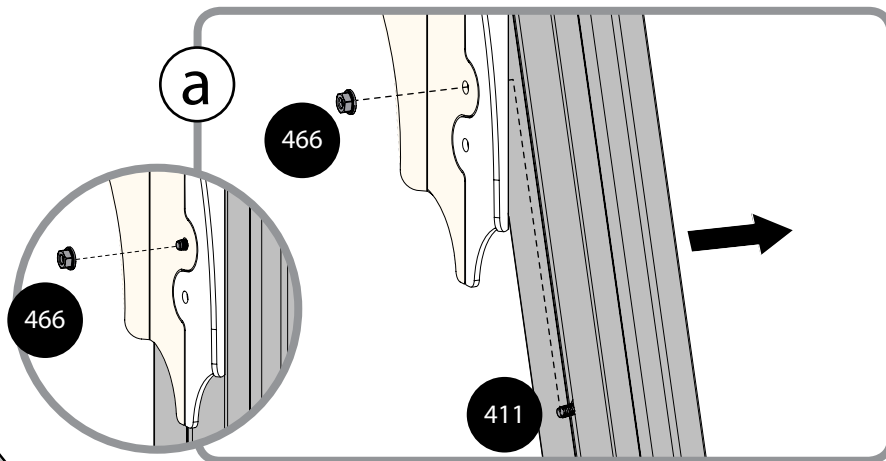
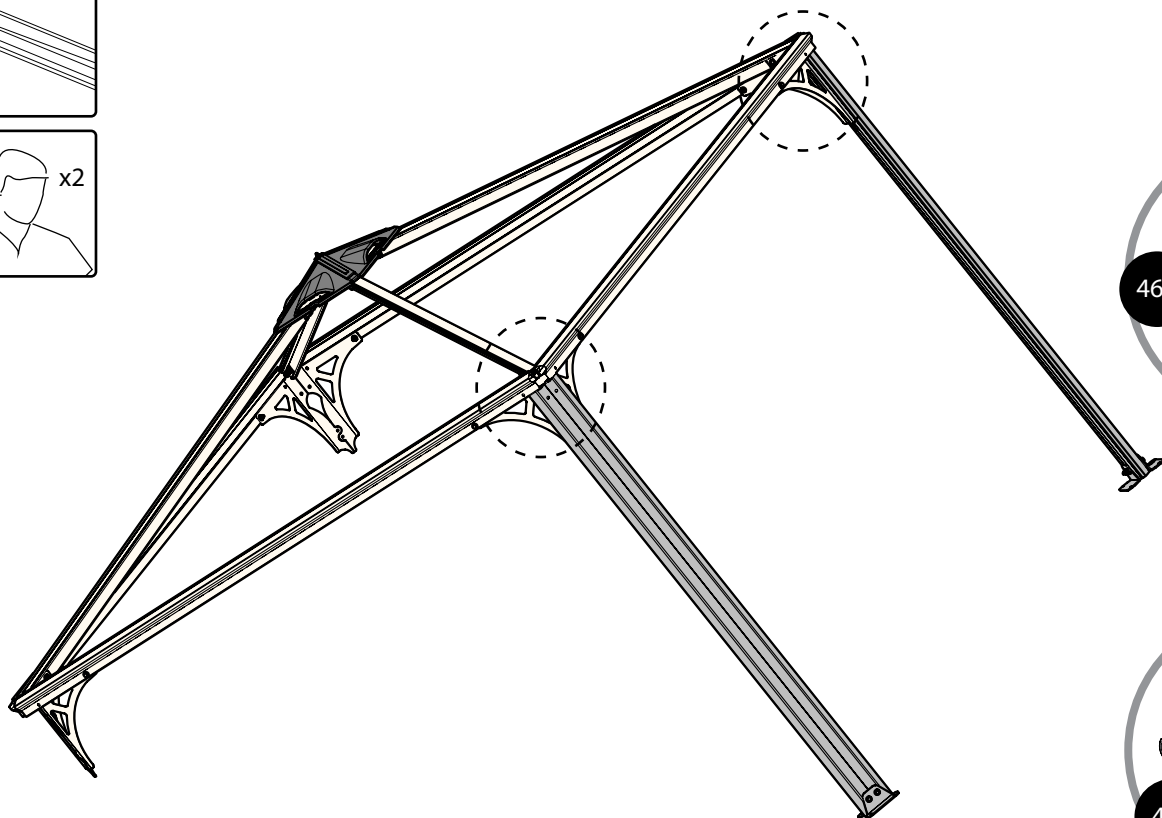
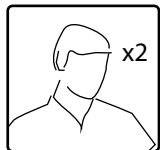
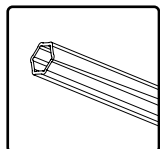
Option

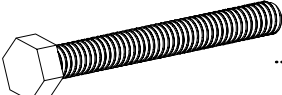
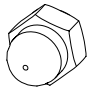

- 7679  4 414  4 426  8

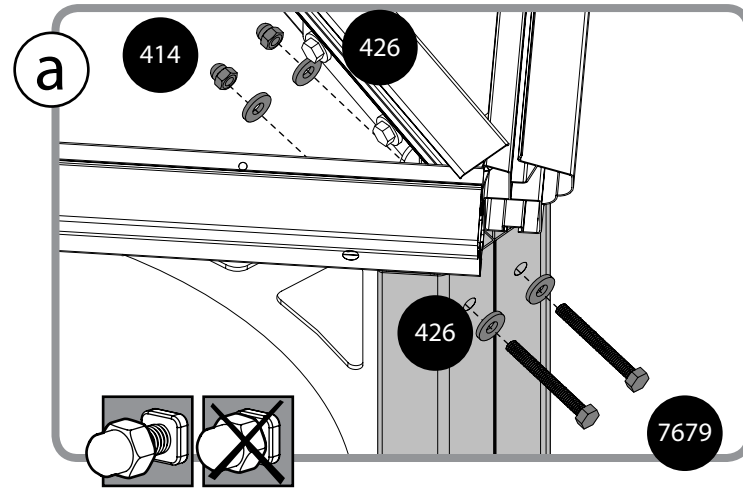
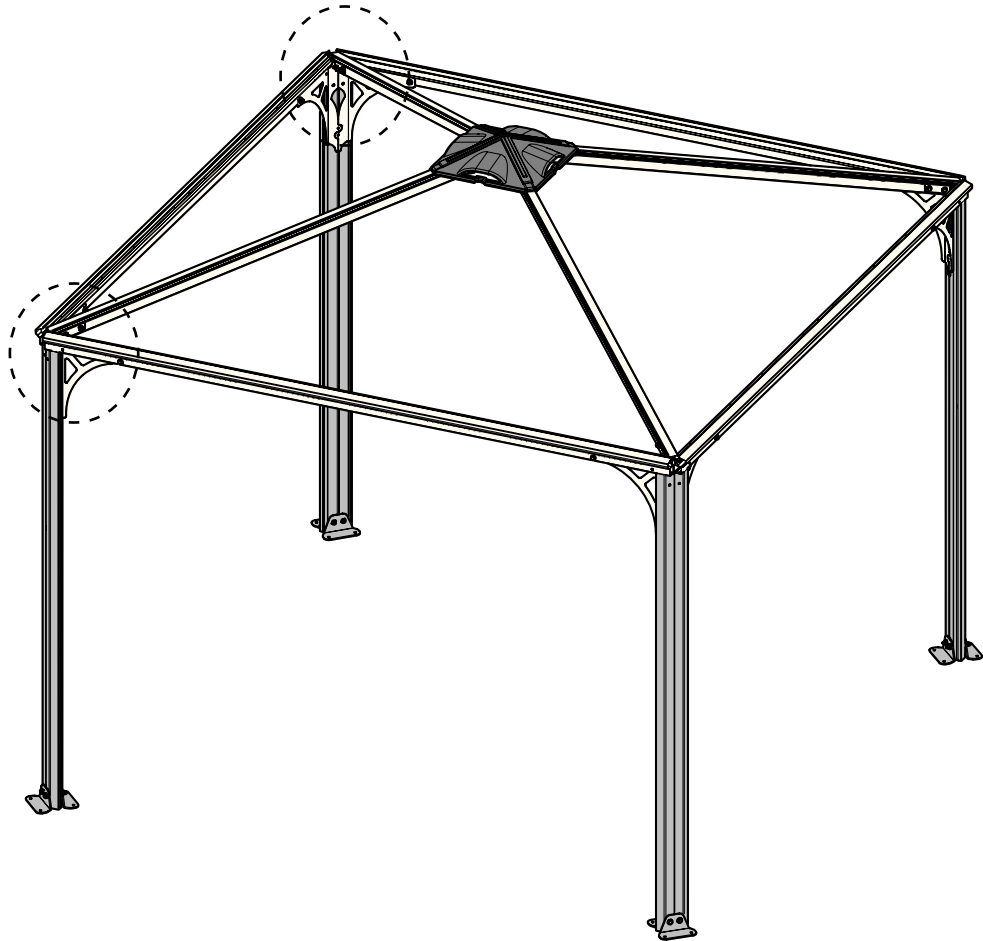
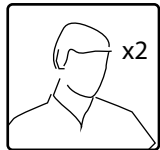


11 *i*

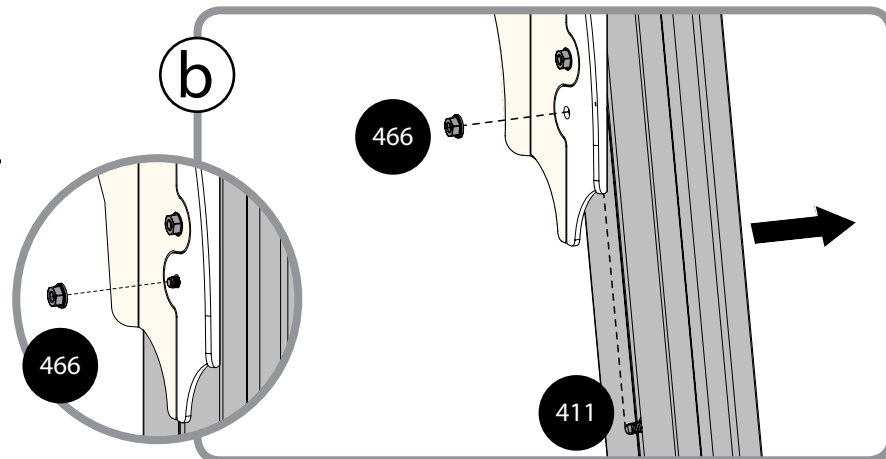
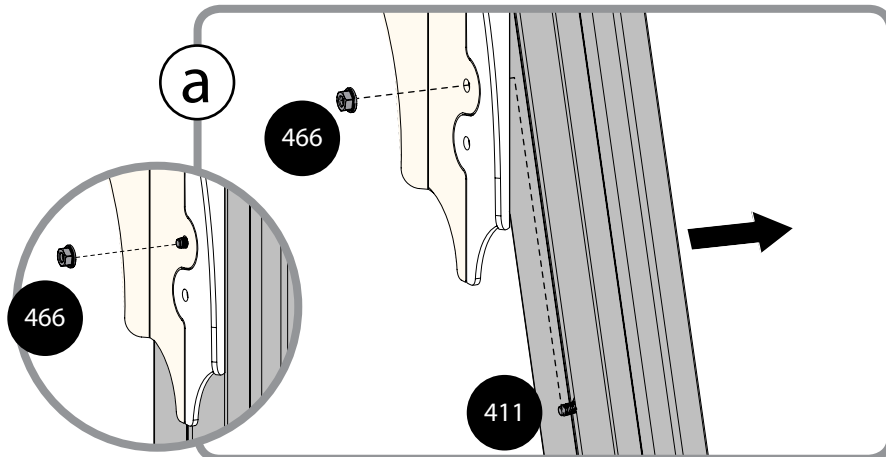
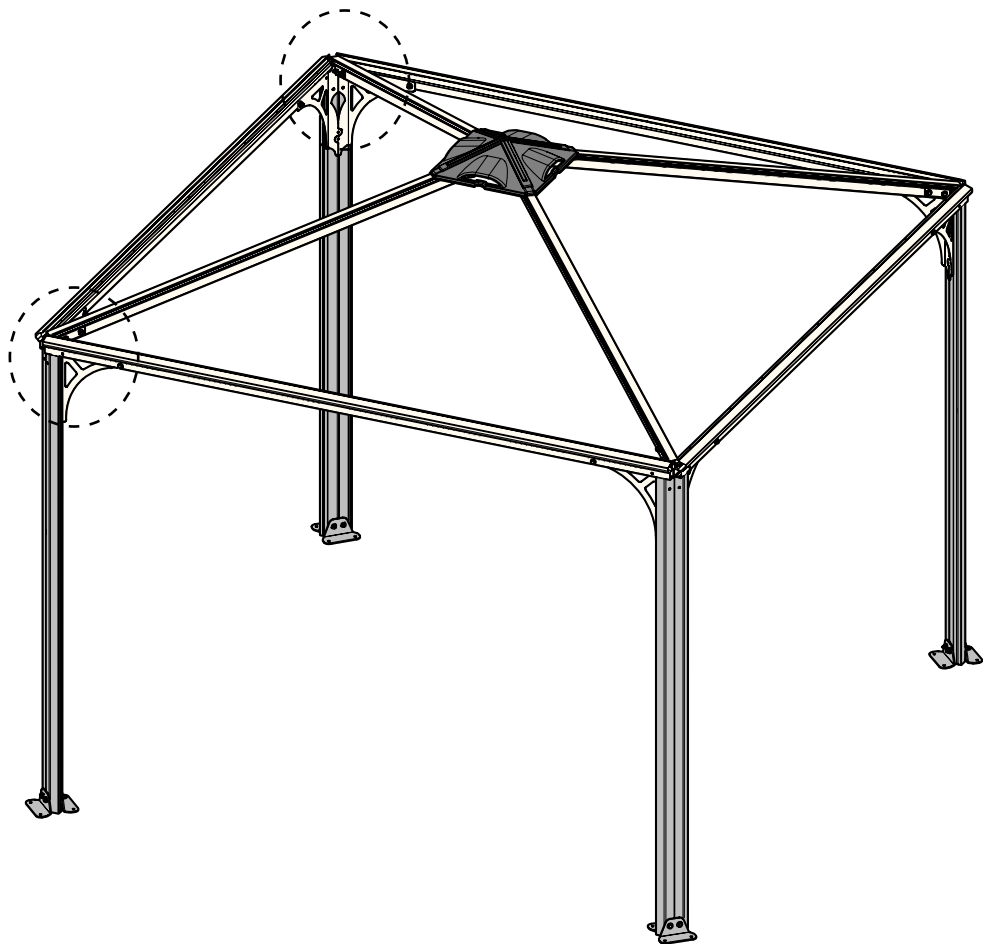
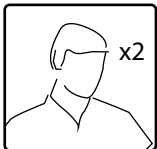
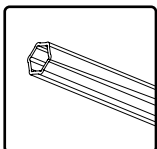
466  4



- 7679  4
- 414  4
- 426  8



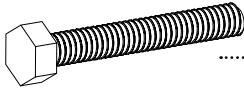
466  4



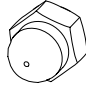
7661 4



7119 8



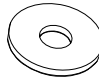
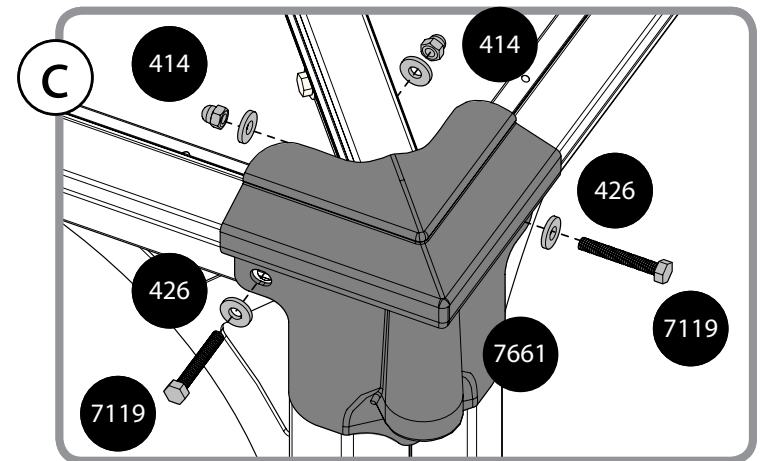
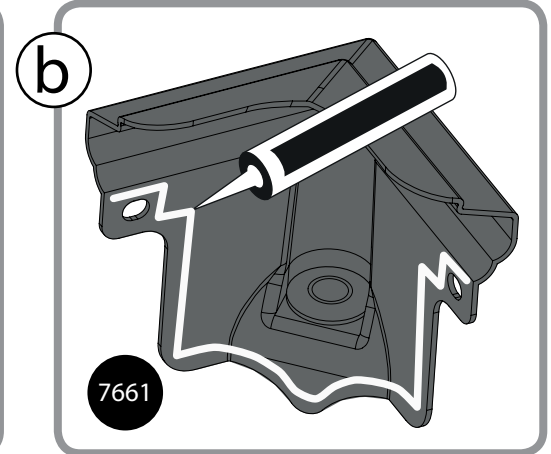
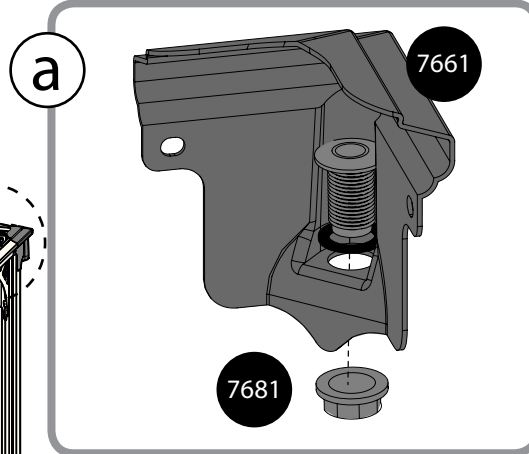
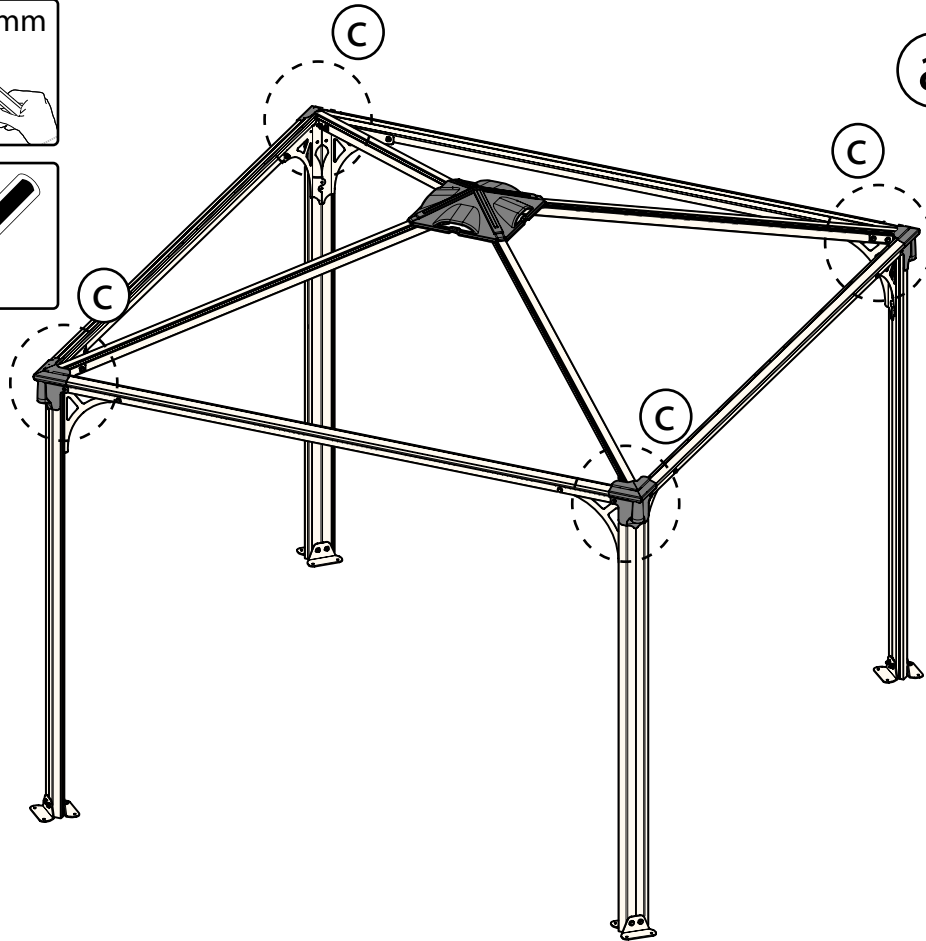
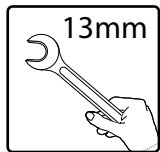
414 8

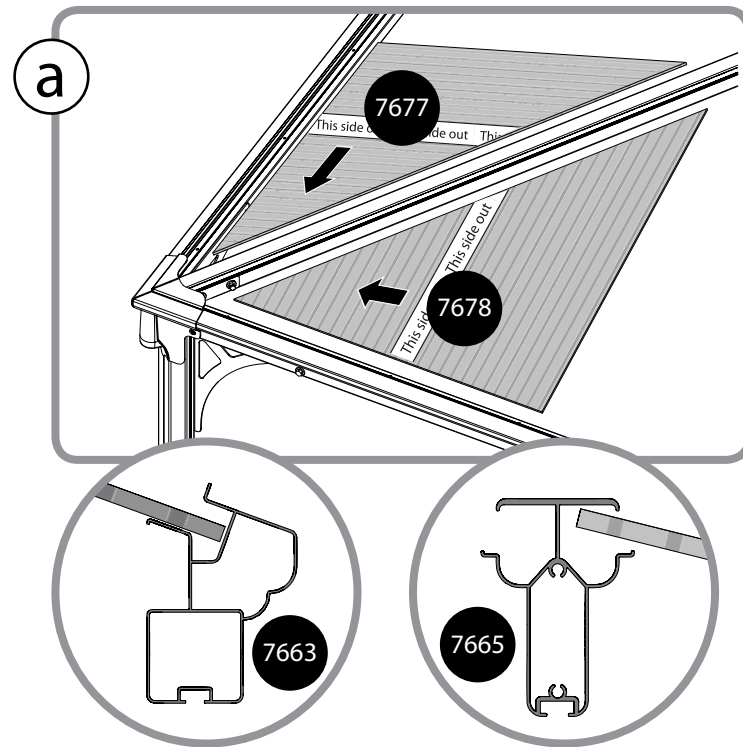
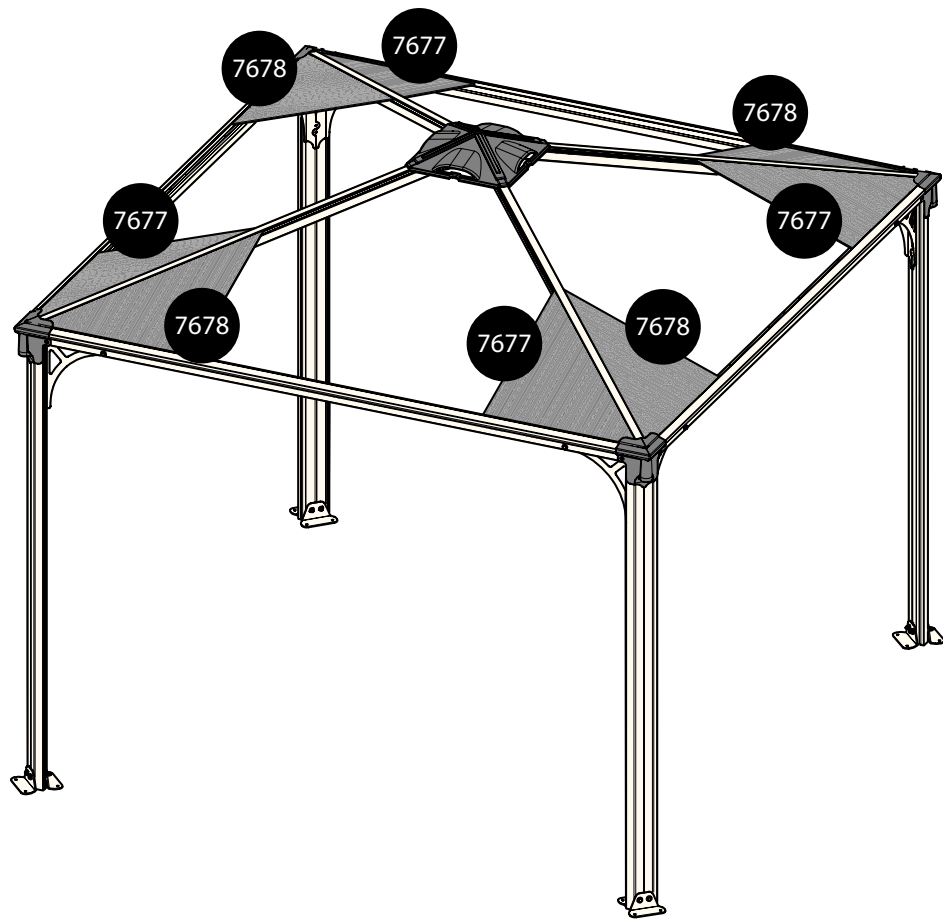


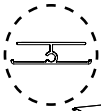
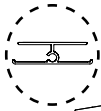
7681 4

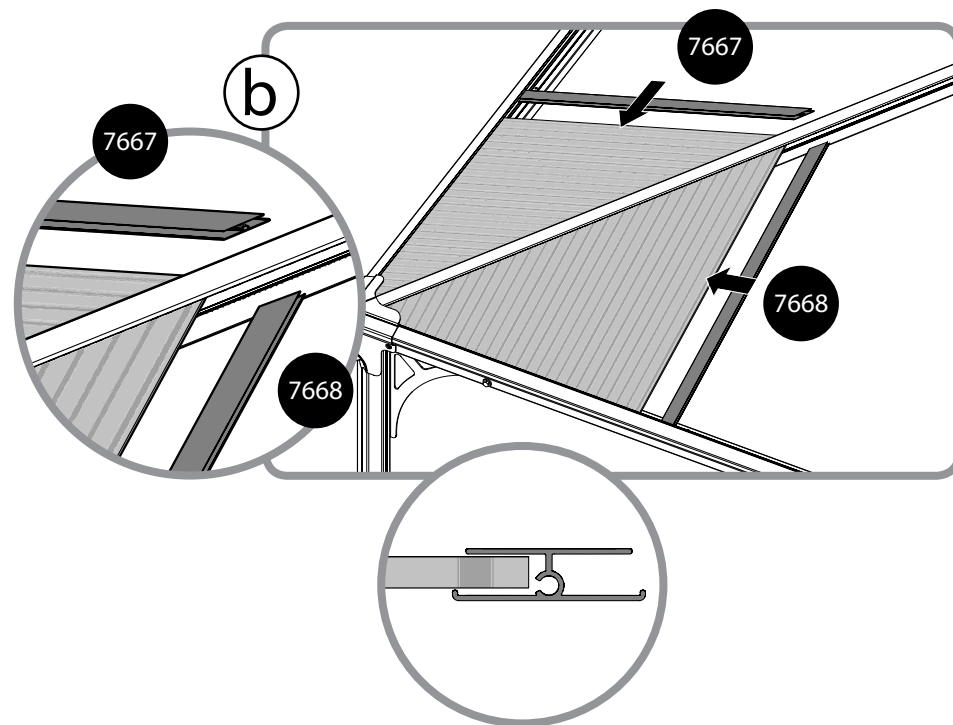
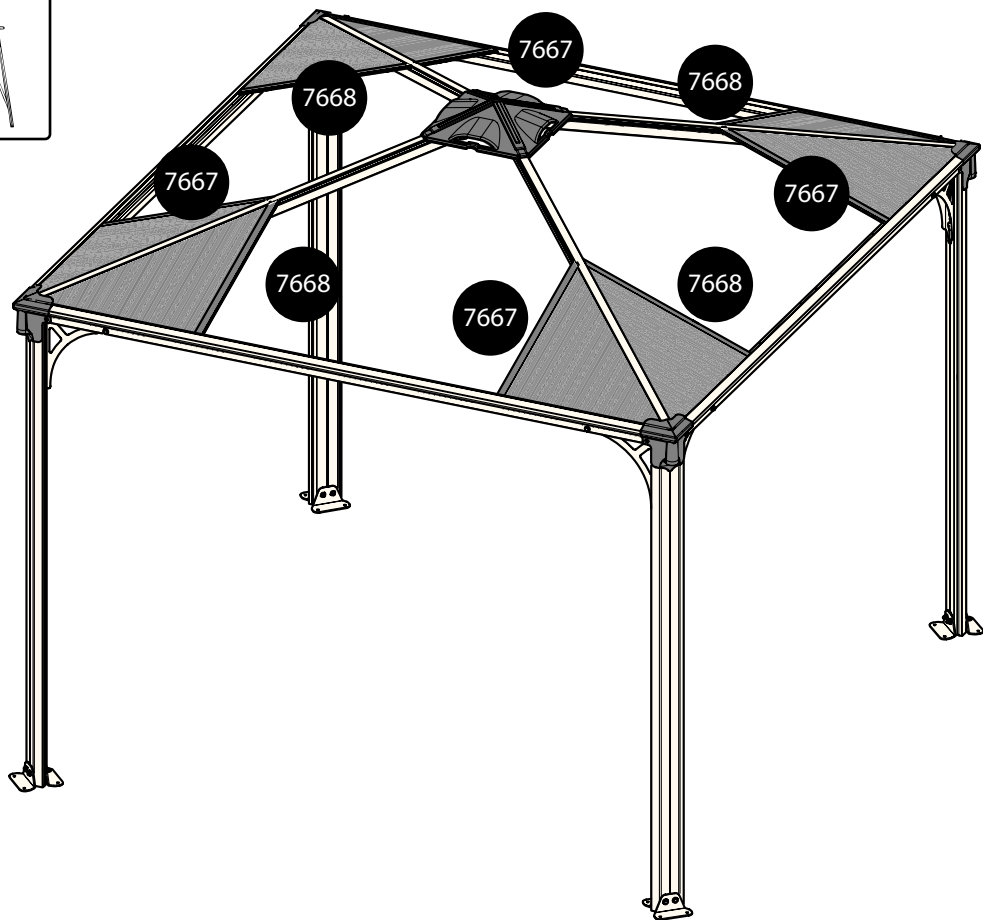


426 16

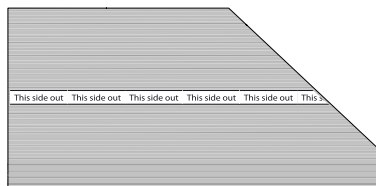





7668  4 7667  4

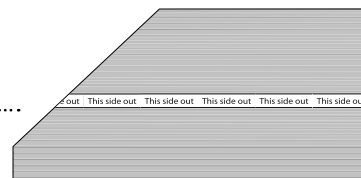


7676

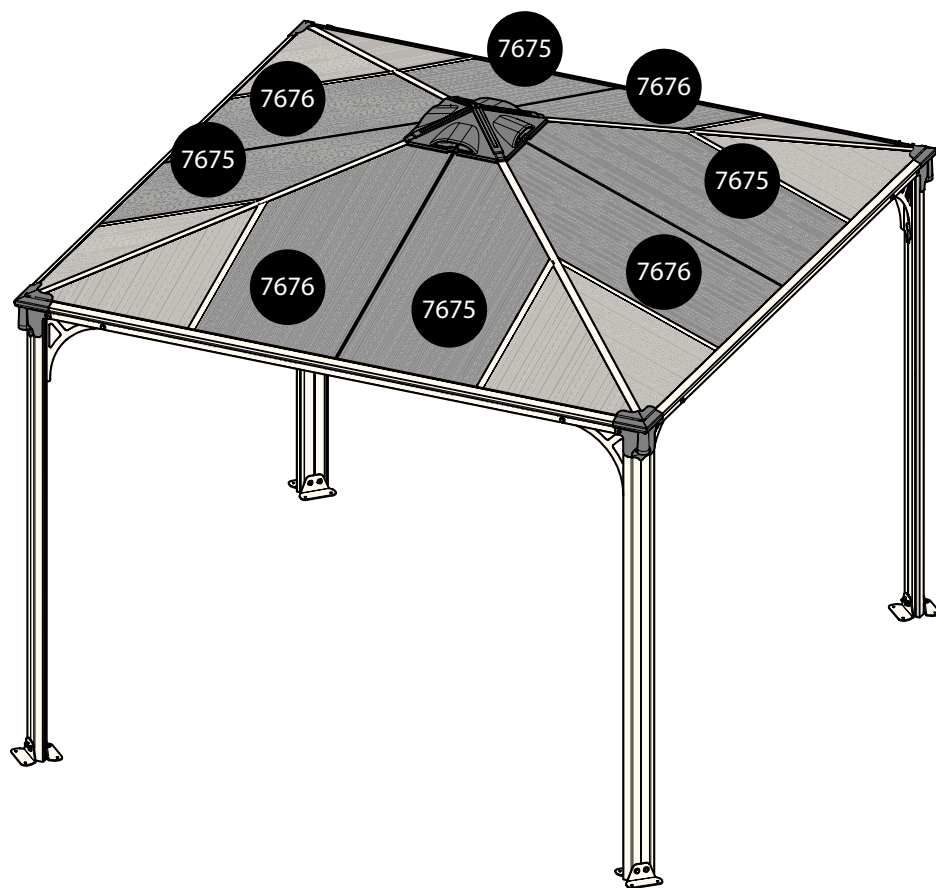


4

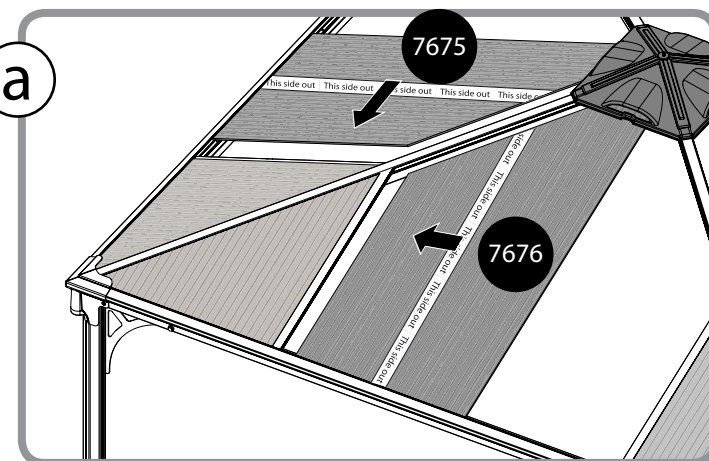
7675

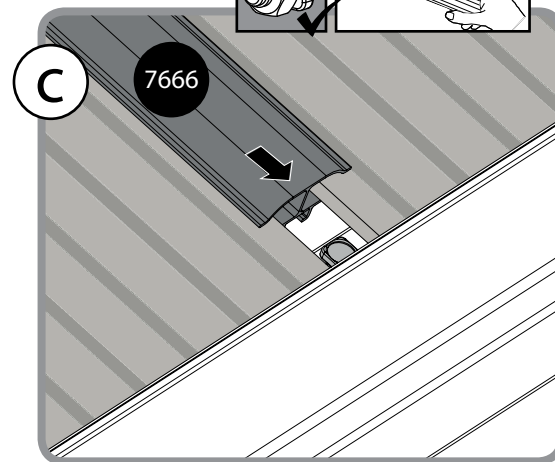
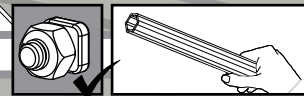
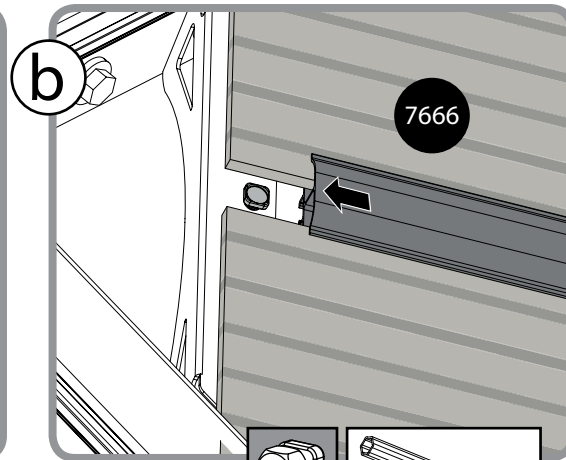
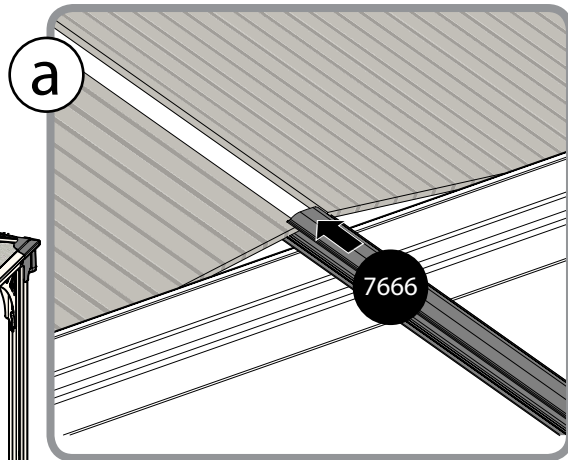
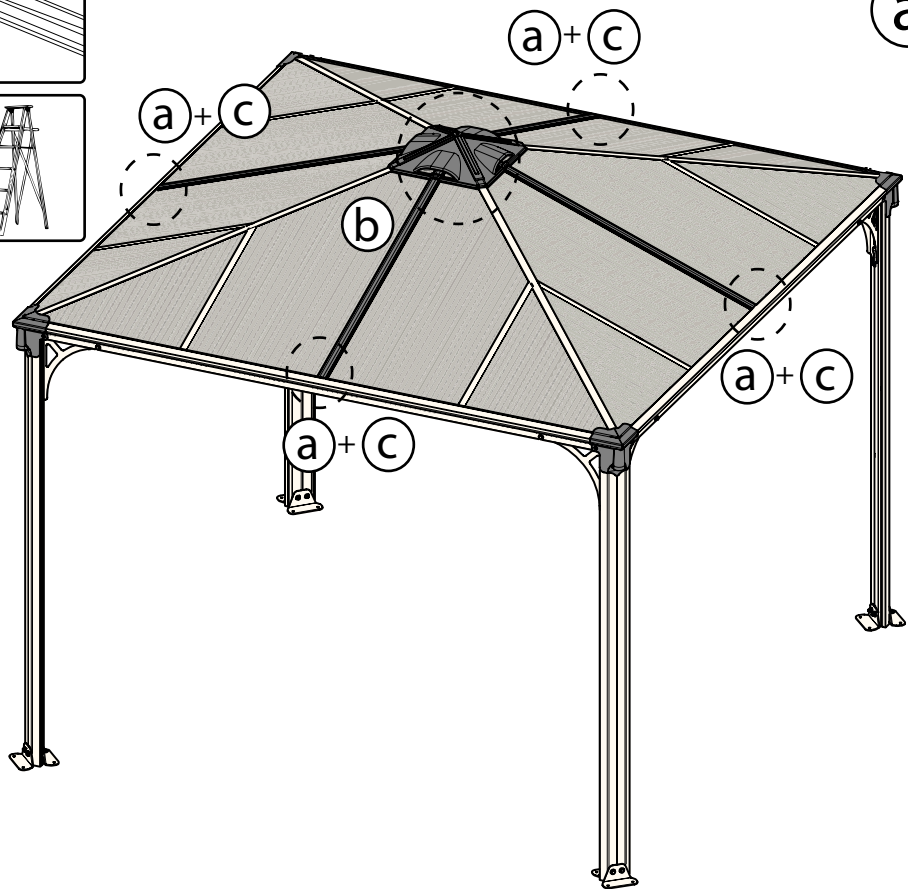
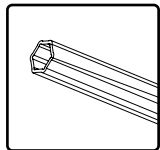


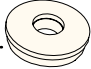
4

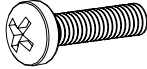


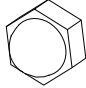
a

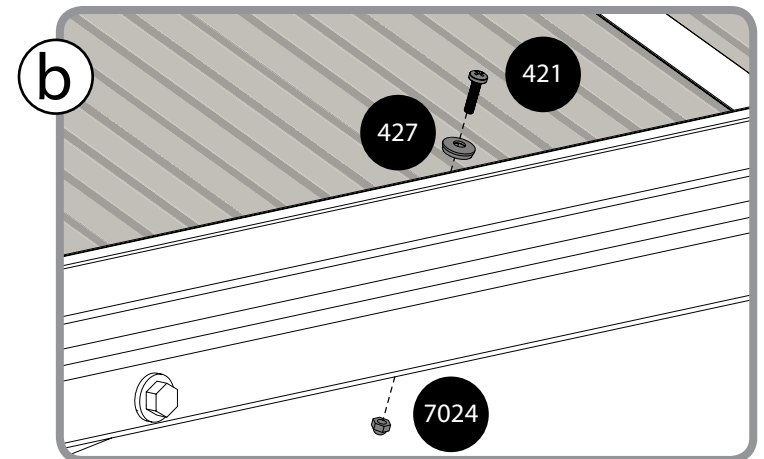
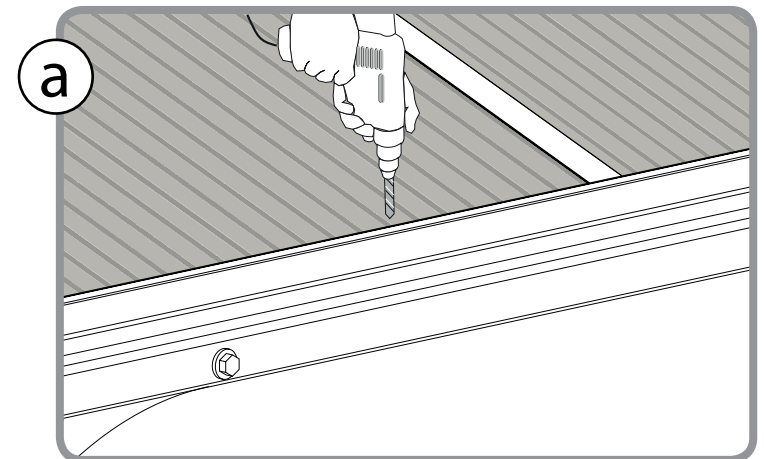
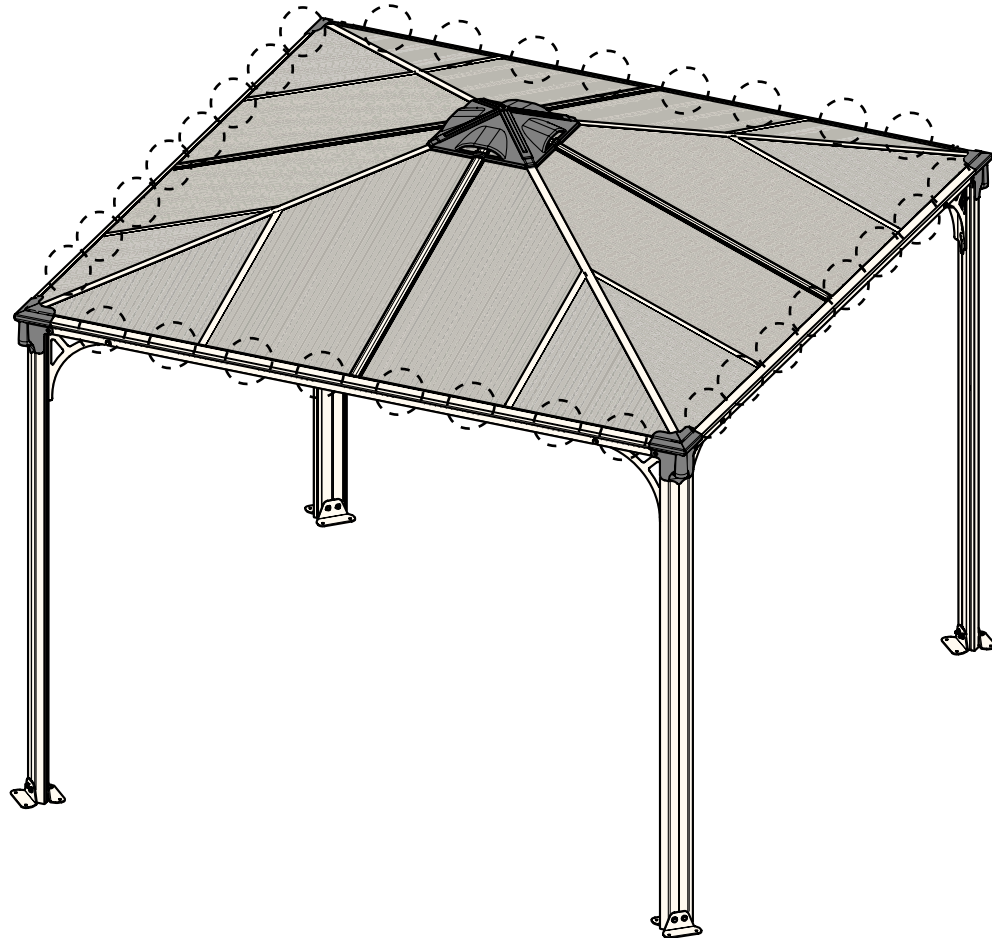
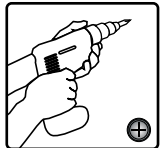
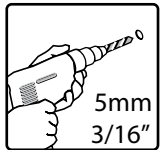


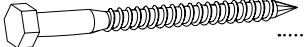


427  32

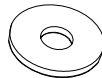
421  32

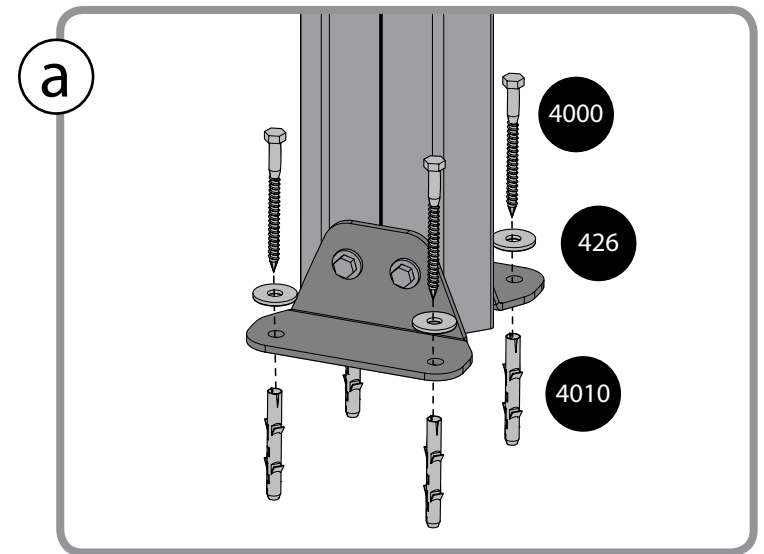
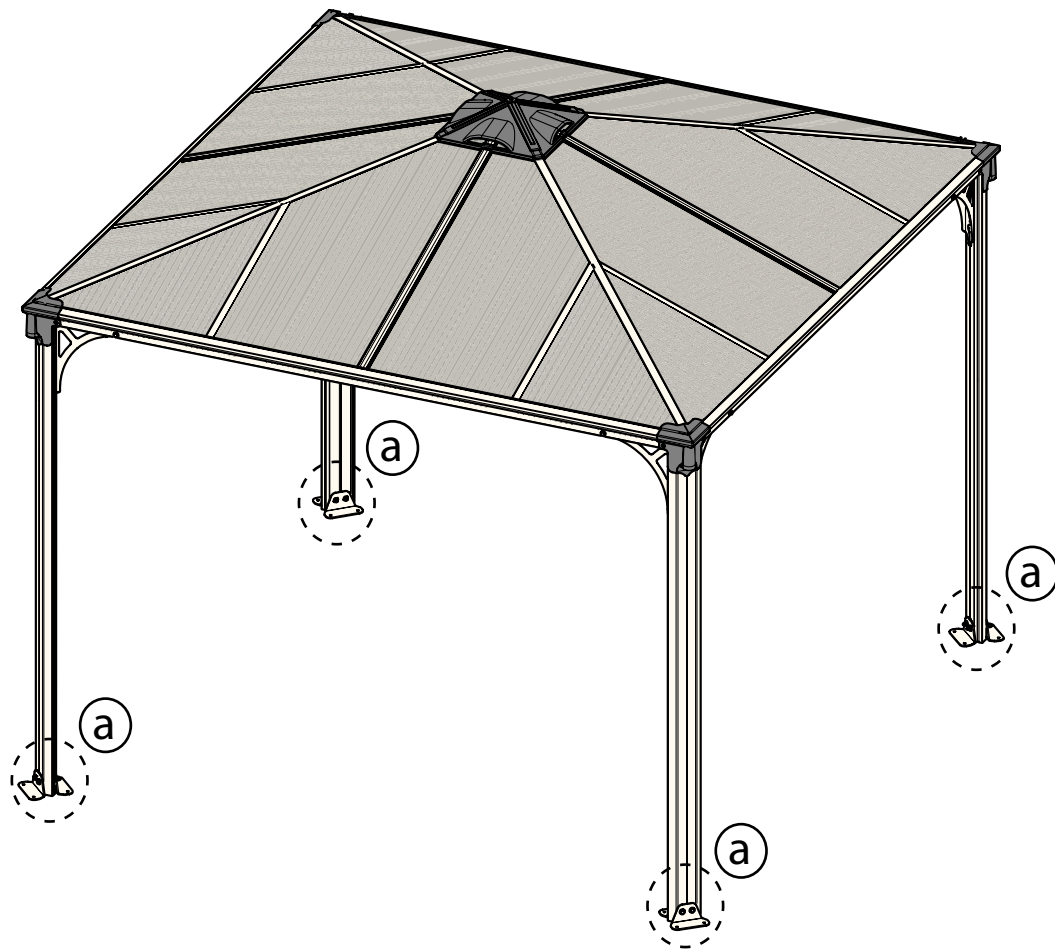
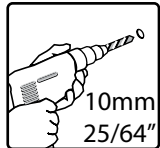
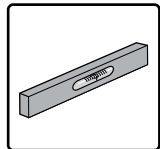
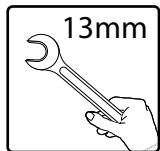
7024  32

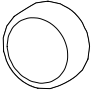


4000  16

4010  16

426  16



5000  56

