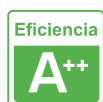




Foco carril Monofásico CRONOLUX Chip CREE led,, negro, 35W

Proyector para carril led con conector monofásico, de calidad profesional con chip led CREE y driver certificado TUV con cuerpo en aluminio y lacado en color negro mate, incluye conector a carril. Indicado para todo tipo de iluminación técnica, Uso comercial y profesional, oficinas, salas de exposiciones, etc.



ESPECIFICACIONES

Potencia	35W
Flujo luminoso	2800lm, 2900lm, 3000lm, 3100lm
Ángulo de apertura	60º
Temperatura de color	2700K, 3000K, 4000K, 6000K
CRI	90
Alimentación	AC220V
Tensión de funcionamiento	AC100-240V
Chip	CREE COB
Foco carril - Tipo	Monofásico
Movilidad	Orientable
Color	negro
Interior-exterior	Interior
Aislamiento electrico	Luminaria de clase I
Otros	Reflector de aluminio
Etiqueta energética	A++

Dimensiones del producto
100x100x155mm

Dimensiones del packaging
15x20x15cm

Certificados
CE
ROHS
ECORAE

MODELOS

Color de luz	Temperatura color (k)	Luminosidad (lm)
Blanco cálido	2700K	2800lm
Blanco cálido	3000K	2900lm
Blanco neutro	4000K	3000lm
Blanco frío	6000K	3100lm

DETALLES

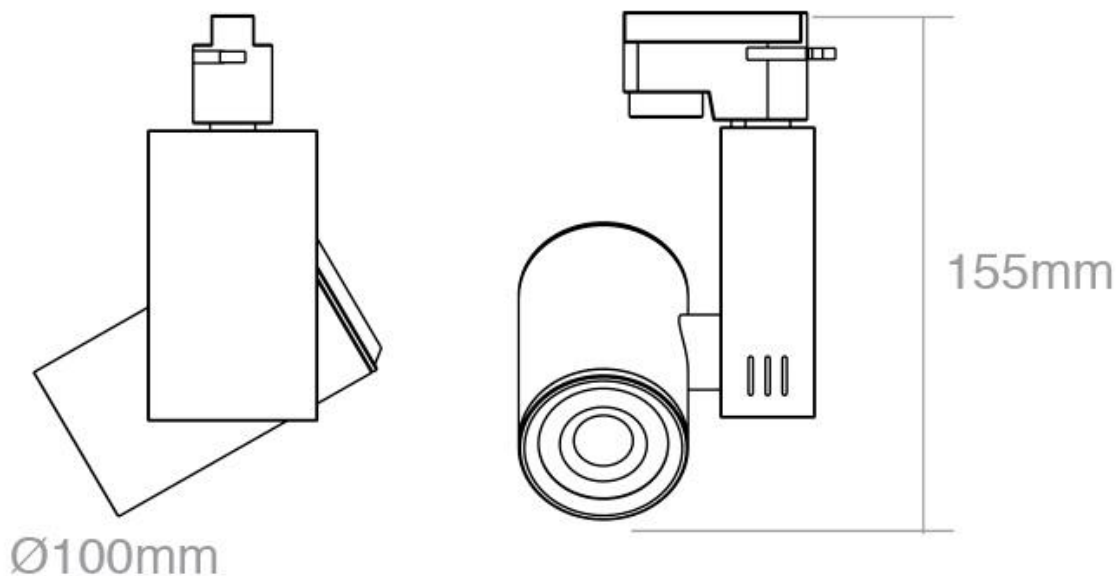
Foco de carril de alta calidad con luminaria led COB de alta capacidad. Integra transformador y adaptador a carril. Su alto índice de reproducción cromática (CRI) muestra el color real de forma natural.

Máxima eficiencia energética, con un ahorro del 80% respecto a las lámparas halógenas convencionales.

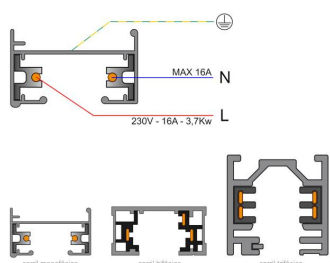
Su fácil instalación, la larga vida de la luminaria con 50.000 horas de vida y libre de mantenimiento, hacen de la luminaria una solución de máxima calidad, gran economía y gran eficiencia en cualquier proyecto de iluminación.

- **Incluye conector para carril monofásico (dos hilos).** (Opcionalmente puede adaptarse conector para carril bifásico - 3hilos, o carril trifásico - 4 hilos, solicita información)
- Con una estética cuidada para cualquier ambiente.
- Proporciona un haz de luz natural que no emite calor y de muy bajo consumo.
- Orientable en cualquier dirección.
- Ideal para todo tipo de alta decoración, exposiciones, tiendas, centros comerciales, etc.
- Su potente haz de luz con chip led COB ilumina con precisión los detalles.

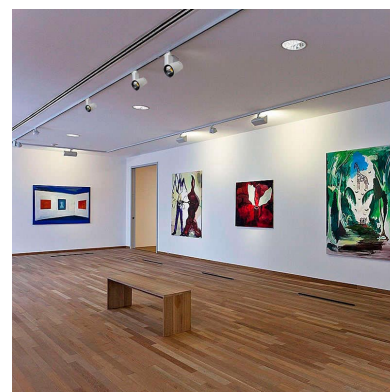
ESQUEMA DE INSTALACIÓN



Instalación



GALERIA



AVISO

Datos sujetos a cambios sin aviso. Excepto errores y omisiones. Asegúrese de utilizar el archivo más reciente posible.