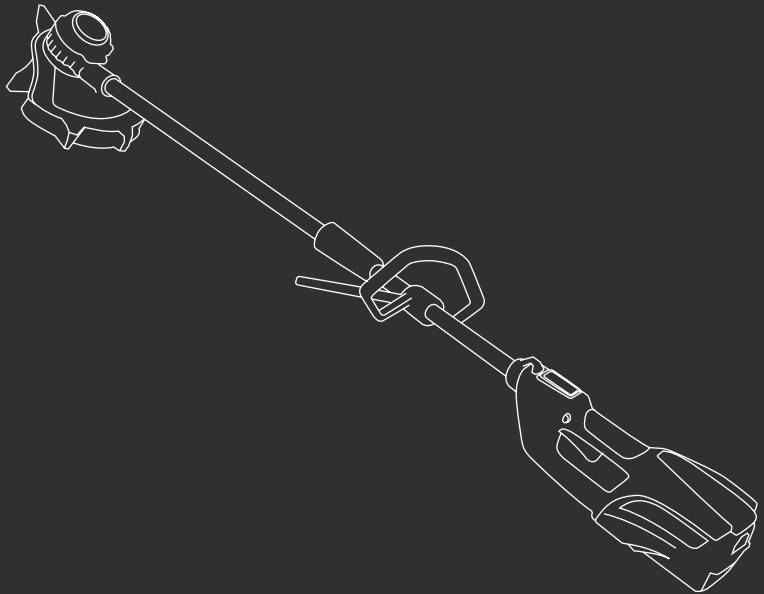


DESBROZADORA



GGT400L

ES Manual de instrucciones

FR Manuel d'utilisation

IT Manuale di istruzioni

EN Instruction manual

DE Betriebsanleitung

ÍNDICE

INTRODUCCIÓN	3
NORMAS Y PRECAUCIONES DE SEGURIDAD	3
ICONOS DE ADVERTENCIA	6
DESCRIPCIÓN DEL PRODUCTO	7
CONTENIDO DE LA CAJA	9
MONTAJE	10
USO DEL PRODUCTO	12
IDENTIFICACIÓN Y SOLUCIÓN DE PROBLEMAS	19
TRANSPORTE Y ALMACENAMIENTO	19
ELIMINACIÓN Y RECICLAJE	20
GARANTÍA	20
DECLARACIÓN DE CONFORMIDAD (CE)	21

INTRODUCCIÓN

Gracias por elegir este producto GREENCUT. Estamos seguros de que apreciará su calidad y cubrirá sus necesidades por un largo periodo de tiempo.

Recuerde que puede contactar con nuestro Servicio Técnico Oficial para consultas sobre montaje, uso, mantenimiento, identificación y solución de problemas y para la compra de recambios y/o accesorios.



ATENCIÓN: Lea atentamente este manual antes de utilizar el producto. El incumplimiento de las instrucciones de uso y las advertencias de seguridad puede causar daños en el usuario y/o en el propio producto. El fabricante no se hace responsable de los accidentes y daños causados al usuario, a terceras personas y a objetos, como resultado de hacer caso omiso del contenido de este manual.

Este producto no está destinado para un uso profesional.

Guarde este manual de instrucciones para una referencia futura. Si vende este producto recuerde entregar este manual al nuevo propietario.

NORMAS Y PRECAUCIONES DE SEGURIDAD

Los siguientes símbolos y palabras de señalización tienen el objetivo de explicar los riesgos e información relacionados con este producto.

SÍMBOLO	PALABRA	SIGNIFICADO
	ATENCIÓN	Indica una situación peligrosa a la que hay que prestar una atención especial para evitar cualquier tipo de lesión y/o desperfectos en la máquina.
	NOTA	Indica información útil que puede facilitar el trabajo.



ATENCIÓN: Lea y entienda todas las advertencias e instrucciones de seguridad antes de usar este producto. El incumplimiento de las mismas puede provocar descargas eléctricas, incendio y/o lesiones graves.

Toda la información incluida en este manual es relevante para su propia seguridad y la de su entorno. Si tiene alguna duda sobre la información incluida en este manual consulte a un profesional o contacte con el Servicio Técnico Oficial.

La siguiente información sobre peligros y precauciones incluye las situaciones más probables que se pueden originar durante el uso de esta máquina. Consulte toda la documentación, embalaje y las etiquetas del producto antes de utilizarlo.

Si se encuentra con una situación no descrita en este manual utilice el sentido común para utilizar la máquina de la forma más segura posible y, si ve peligro no utilice la máquina.

USUARIOS

- Este producto ha sido diseñado para ser manipulado por usuarios mayores de edad que hayan leído y entendido estas instrucciones. No permita que menores de edad y personas que no entiendan estas instrucciones utilicen el producto.
- Antes de utilizar este producto familiarícese con el mismo. Asegúrese de que conoce donde están todos los controles, los dispositivos de seguridad y la manera en que se deben utilizar.
- Si usted es un usuario inexperto le recomendamos que practique realizando trabajos sencillos y, si es posible, en compañía de una persona con experiencia.

SEGURIDAD PERSONAL

- Esté alerta y use el sentido común cuando maneje esta máquina. Nunca utilice la máquina con las protecciones defectuosas o sin dispositivos de seguridad.
- No modifique los controles de esta máquina, ni la utilice si alguno de sus componentes está dañado.
- No modifique los controles de esta máquina, ni utilice la máquina para fines no previstos
- No use esta máquina si el interruptor no cambia entre “apagado” y “encendido”.
- Cualquier máquina eléctrica que no pueda controlarse con el interruptor es peligrosa y debe repararse. No use esta máquina cuando esté cansado o bajo la influencia de drogas, alcohol o medicamentos.
- Si la máquina vibra anormalmente párela, retire la batería e inspeccione la máquina
- buscando la posible causa y repárela. Si no encuentra la razón contacta con el Servicio Técnico Oficial.
- La máquina debe estar situada en posición horizontal sobre una superficie estable y nivelada, sin pendiente pronunciada.
- Retire todas las llaves o herramientas de mano de la zona de trabajo antes de arrancar ésta máquina.
- Mantenga los pies bien asentados en el suelo y conserve el equilibrio en todo momento. Las superficies deslizantes inestables pueden provocar una pérdida de equilibrio y de control de la máquina.
- Mantenga todas las partes del cuerpo alejadas de la cuchilla. No quite el material cortado ni sostenga el material que se va a cortar cuando las cuchillas se mueven.
- Asegúrese de que el interruptor esté apagado al limpiar el material atascado.
- Almacene el producto con la batería desconectada fuera del alcance de los niños.

ROPA DE TRABAJO

- Vista adecuadamente. No use ropa suelta o joyas. Mantenga su pelo y su ropa alejados de piezas móviles. Use:
 - Protección ocular y auditiva.
 - Pantalones largos.
 - Protección para la cabeza y la cara.
 - Protección para las manos (guantes resistentes).
 - Protección para los pies.
- La utilización de un equipo de seguridad tal como una mascarilla antipolvo, guantes de seguridad, botas antideslizantes y casco reducirá el riesgo de daños personales.

SEGURIDAD EN EL ÁREA DE TRABAJO

- No utilice esta máquina en atmosferas explosivas, en presencia de líquidos inflamables, gases o polvo. Las máquinas eléctricas crean chispas que pueden encender el polvo o humos.
- Cuando esté trabajando en calles, carreteras o zonas próximas vigile que no pone en peligro la circulación.
- Mantenga alejados curiosos, niños o animales mientras maneja esta máquina. Las distracciones pueden causarle la pérdida de control.
- Mantenga el área de trabajo limpia y trabaje únicamente con iluminación suficiente. Las áreas desordenadas y oscuras pueden provocar accidentes.

SEGURIDAD EN EL MANTENIMIENTO, TRANSPORTE Y ALMACENAMIENTO

- Lleve a cabo un mantenimiento de la máquina. Le recomendamos que el mantenimiento y reparaciones no descritos en este manual sean realizados por el Servicio Técnico Oficial.
- Asegúrese de que la cuchilla de corte esté instalada correctamente y asegurada firmemente y reemplace las cuchillas de corte o cualquier otra pieza que esté agrietada, astillada o dañada.
- Mantenga las empuñaduras secas y limpias. Unas empuñaduras sucias pueden provocar una pérdida de control.
- Evite un arranque accidental de la máquina. Asegúrese de que el interruptor está en posición de "apagado" antes de coger o transportar ésta máquina. Transportar máquinas eléctricas con el interruptor en posición de "encendido" puede poner en riesgo su seguridad y producir accidentes.
- Desconecte la batería de la máquina antes de efectuar cualquier ajuste, limpieza o de almacenar esta máquina.
- Almacene el producto con la batería desconectada fuera del alcance de los niños.

SEGURIDAD ELÉCTRICA

- No modifique nunca la clavija de ninguna manera. Las clavijas no modificadas y las bases coincidentes reducirán el riesgo de choque eléctrico. Si descubre algún daño envíe su máquina al Servicio Técnico Oficial.
- No abra ni intente reparar la batería o el cargador de la batería.
- Proteja la batería y el cargador de la humedad. Mantenga la batería alejada del calor y frío extremos.
- Cargue la batería solamente a una temperatura ambiente (aire circundante) entre 0°C y 40°C.
- No usar el cable para llevar, levantar o desenchufar el cargador. Mantenga el cable lejos del calor, aceite, cantos vivos o piezas en movimiento. Los cables dañados o enredados aumentan el riesgo de choque eléctrico.
- No opere el cargador de baterías al aire libre.
- Cuando no esté en uso o antes de limpiar y reparar, desconecte el cargador de la fuente de alimentación. Tenga especial cuidado con la batería.
- Guarde la batería en un lugar seco entre 10°C y 30°C cuando no esté en uso.
- Esta batería está sellada y no debe salir nunca líquido de su interior. Si el sellado se estropea y el líquido toca su piel rápidamente lávese con abundante agua y jabón, neutralice el líquido con un ácido débil como limón o vinagre y vaya a su centro médico con urgencia. Si el líquido de la batería toca sus ojos lávelos abundantemente con agua durante 10 minutos y pida inmediatamente asistencia médica.
- La batería debe ser recargada cuando no produce suficiente energía en los trabajos que se hicieron fácilmente antes. No continúe utilizando el producto con su batería agotada.
- La batería no está completamente cargada de fábrica, antes de intentar utilizarla cárguela completamente primero.

SERVICIO

- Haga revisar periódicamente el producto por un técnico cualificado y use solamente piezas de recambio originales. Ante cualquier duda póngase en contacto con el Servicio Técnico Oficial.

ICONOS DE ADVERTENCIA

Los iconos en las etiquetas de advertencia que aparecen en ésta máquina y/o en el manual indican información necesaria para la utilización segura de ésta máquina.



¡Atención peligro!



Para evitar lesiones graves, no toque las cuchillas de corte.



Lea atentamente este manual antes de poner la máquina en marcha.



No lo exponga a la lluvia o a condiciones de humedad.



Use protección ocular y auditiva.



Antes de realizar labores de mantenimiento o reparación en la máquina apáguela y extraiga la batería.



Use guantes de seguridad resistentes y antideslizantes.



Nivel de potencia sonora garantizado XX Lwa, dB(A).



Las personas que no están debidamente protegidas deben estar a una distancia de seguridad.



Deshágase de su aparato de manera ecológica. No tire a los contenedores de basura doméstica.



Mantenga a los niños alejados de esta máquina.



Cumple con las directivas CE.

DESCRIPCIÓN DEL PRODUCTO

CONDICIONES DE USO

Use la desbrozadora solamente para recorte y desbroce de hierba y pequeños arbustos. Cualquier otro uso diferente al descrito anteriormente puede provocar situaciones peligrosas y exime al fabricante de toda responsabilidad.

DESCRIPCIÓN DETALLADA DEL PRODUCTO

1. Cabezal multihilo
2. Tubo de transmisión
3. Pareja de ejes
4. Mango en "O"
5. Botón de dos velocidades
6. Botón de bloqueo de seguridad
7. Mango trasero
8. Disparador
9. Disco de tres puntas
10. Protector del cabezal



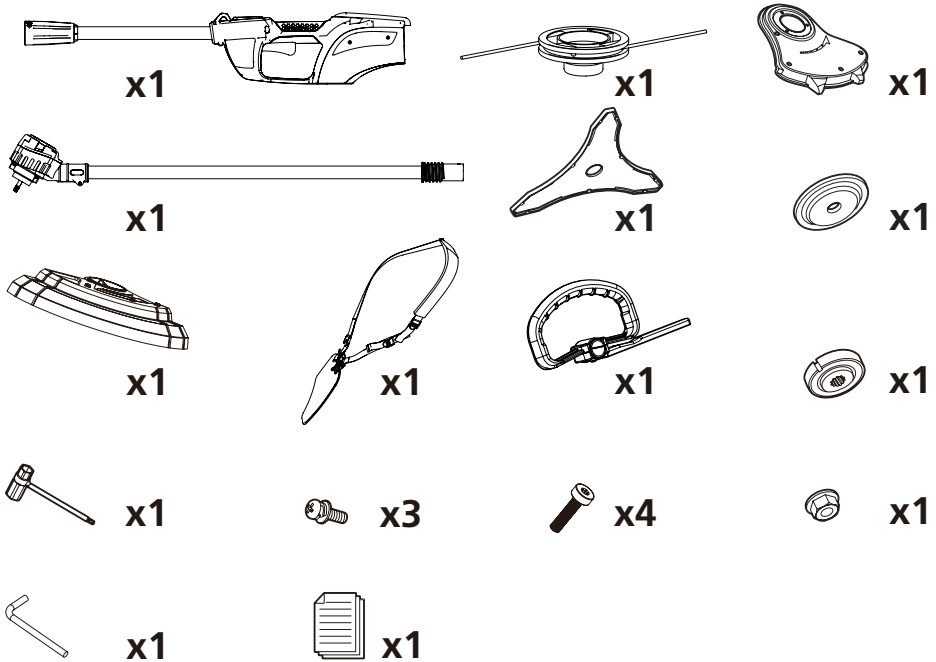
i **NOTA:** Los productos detallados en este manual pueden variar en apariencia, inclusiones, descripción y embalaje de los mostrados o aquí descritos.

CARACTERÍSTICAS TÉCNICAS

GGT400L	
Tipo de batería	Batería de iones de litio de 40V DC
Velocidad sin carga (Desbrozadora)	6.500rpm
Velocidad sin carga (Cortacésped)	6.000rpm
Diámetro de la línea de corte	2,5mm
Capacidad de corte de la desbrozadora	260mm
Capacidad de corte del cortacésped	380mm
Rotación recomendada para la retención de la cuchilla	>11nm
Rotación recomendada para la retención del cabezal de la cuerda	>6nm
Nivel de vibración Desbrozadora	<3,0m/s ²
Nivel de vibración Cortacésped	<3,5m/s ²
Incertidumbre de medida	1,5m/s ²
L _{PA} (presión sonora)	82dB(A)
Incertidumbre de medición (K)	3,0dB
L _{WA} (potencia sonora)	96dB(A)
Incertidumbre de medición (K)	3,0dB
Batería compatible (no incluida)	BT402L (BAT-40V-2AH) - BT404L (BAT-40V-4AH)
Cargador compatible (no incluido)	CBT400L (CHAR-40V)

 **NOTA:** GREENCUT se reserva el derecho de modificar las características técnicas sin previo aviso.

CONTENIDO DE LA CAJA

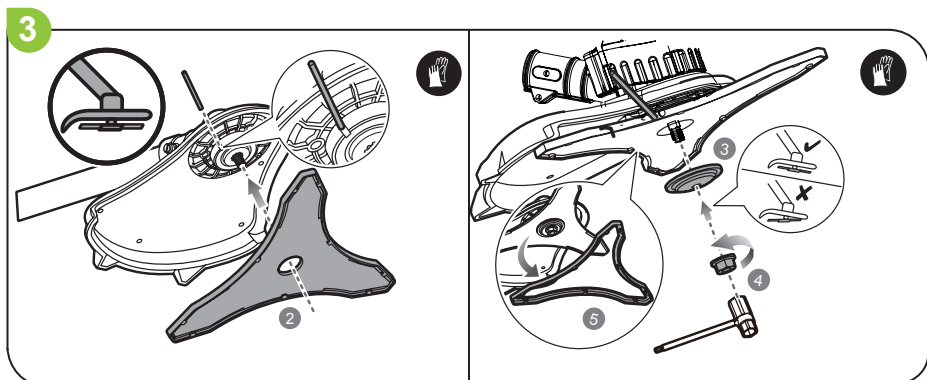
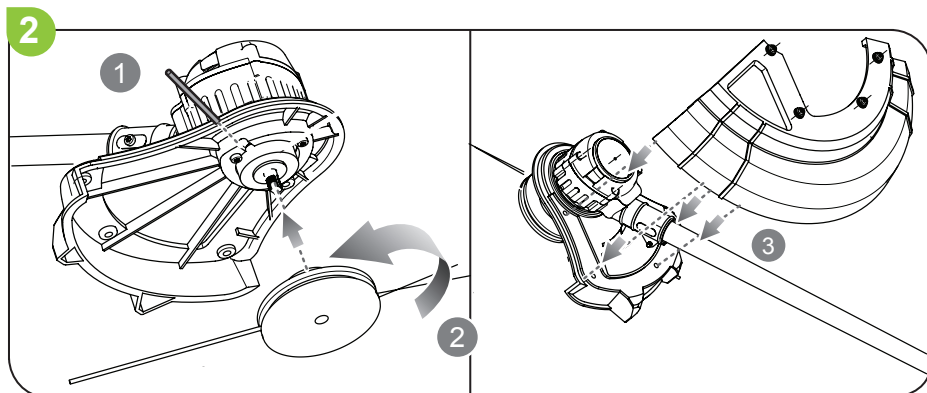
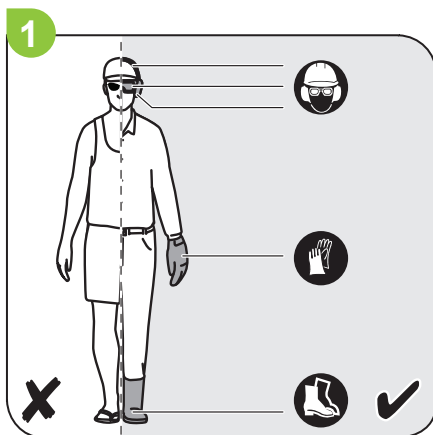


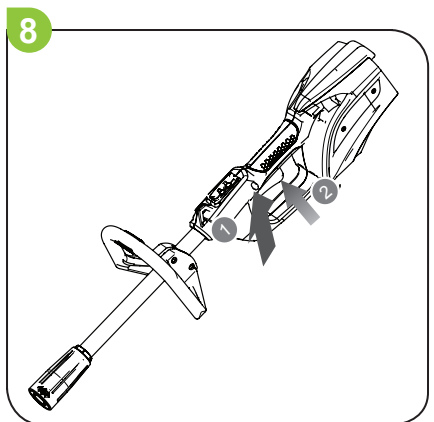
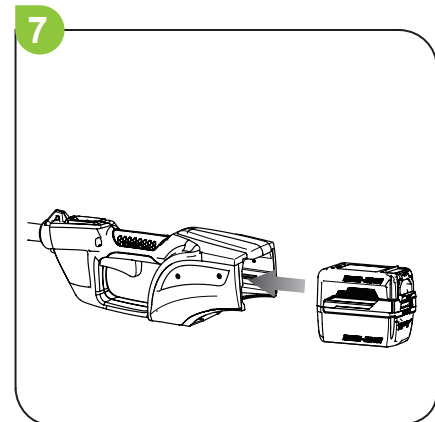
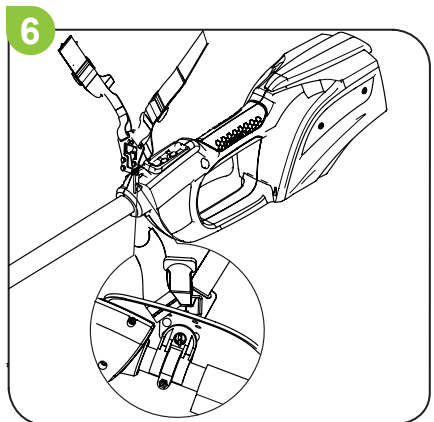
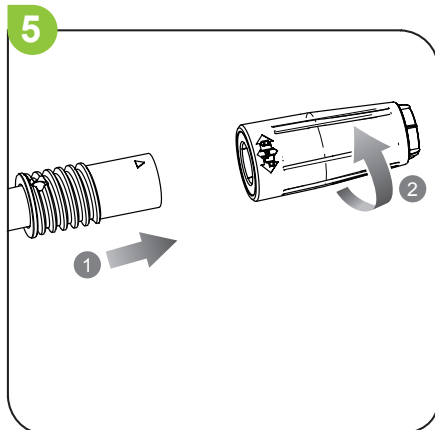
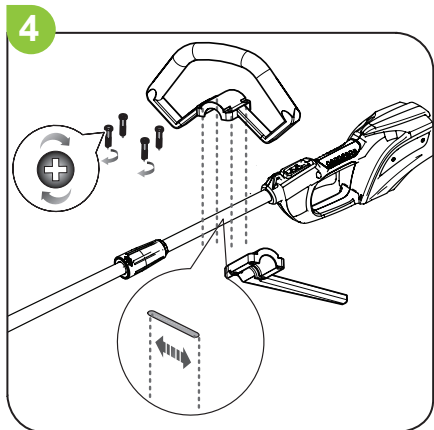
- Extraiga el producto y los accesorios de la caja. Asegúrese de que estén presentes todos los artículos.
- Inspeccione el producto para asegurarse de que no haya sufrido ninguna rotura o daño durante el transporte.
- No deseche el material de empaquetado hasta que haya inspeccionado cuidadosamente el producto y la haya utilizado satisfactoriamente.



ATENCIÓN: Si falta o está dañada alguna pieza póngase en contacto con el Servicio Técnico Oficial. No utilice este producto sin haber reemplazado la pieza. Usar este producto con partes dañadas o faltantes puede causar lesiones serias al operador.

MONTAJE

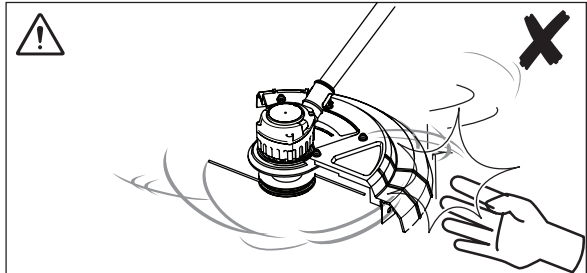
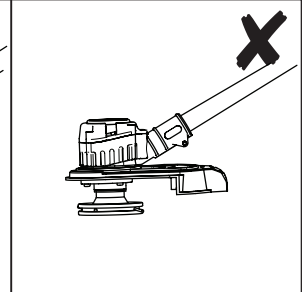
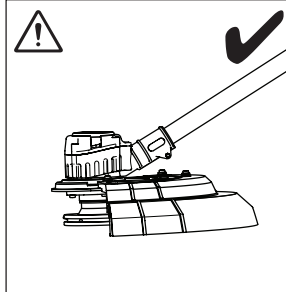
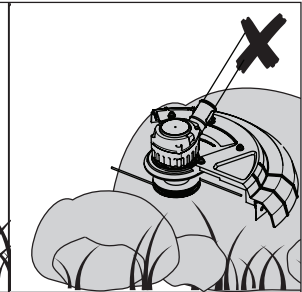
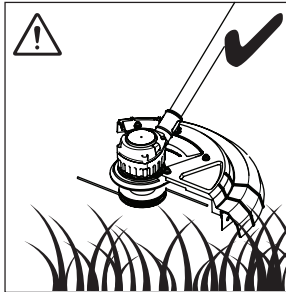
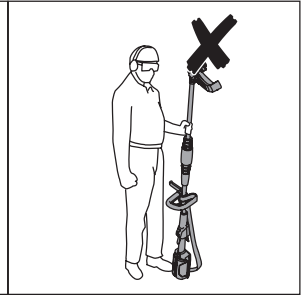
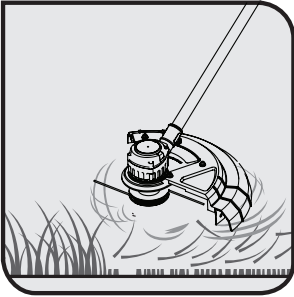


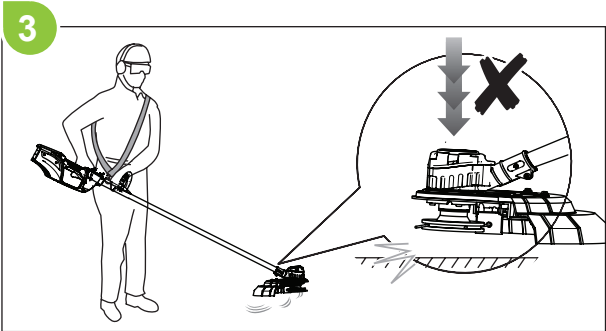
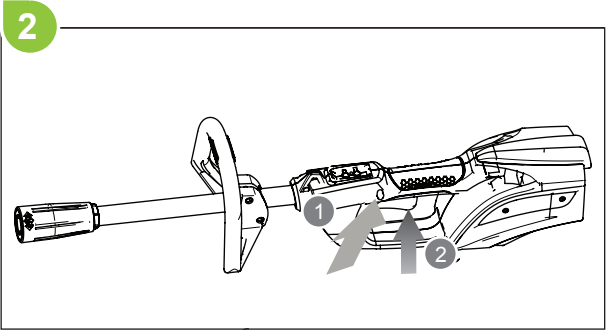
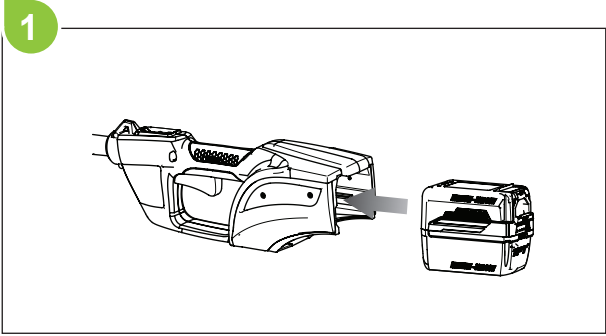


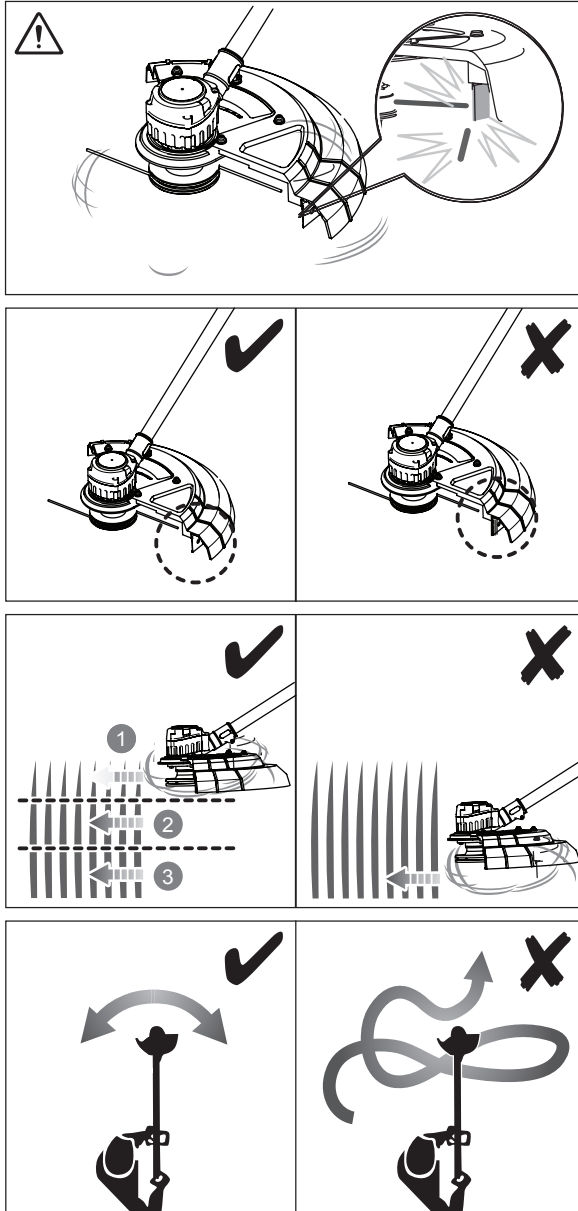
Sólo montar la cuchilla del protector en caso de utilizar un carrete de hilo automático.



ATENCIÓN: NO montar con el multihilo (el que se incluye en la caja) ni con los discos de corte.

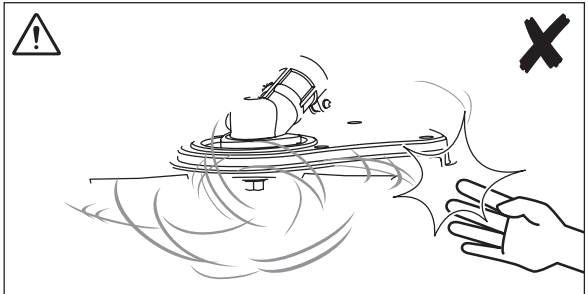
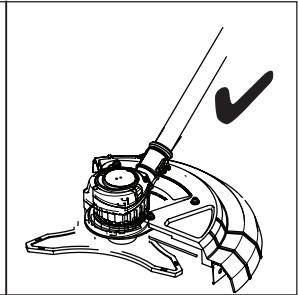
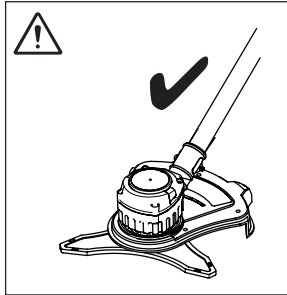
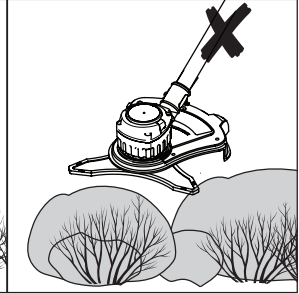
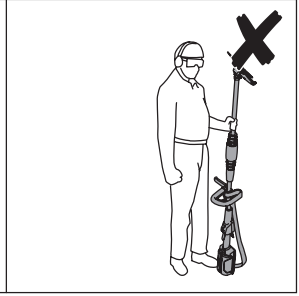
USO DEL PRODUCTO

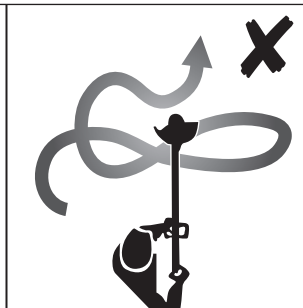
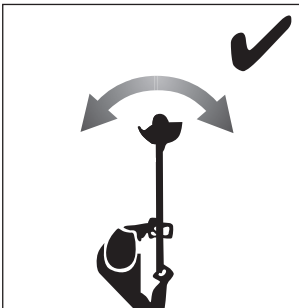
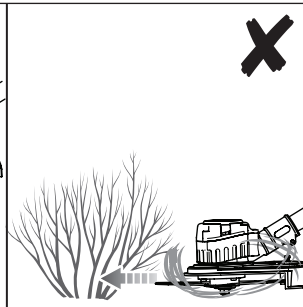
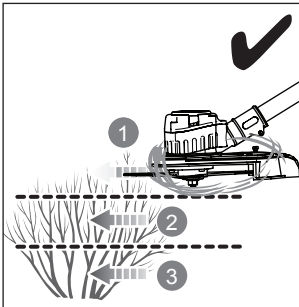
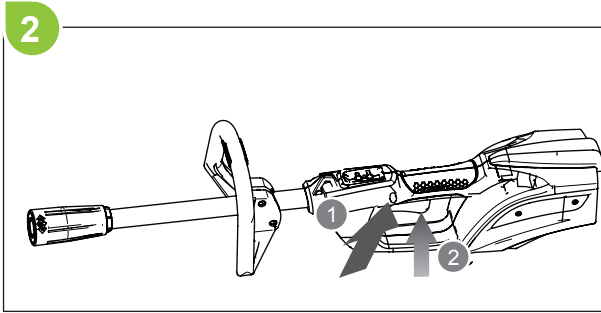
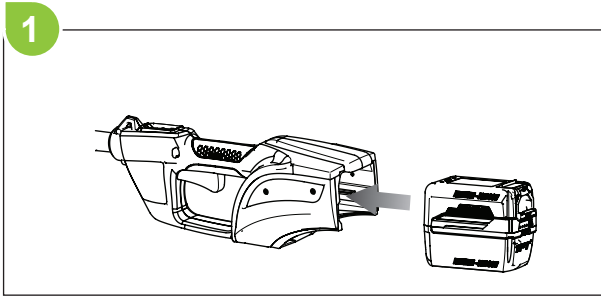


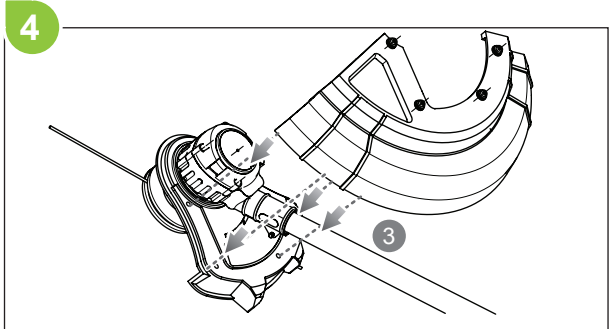
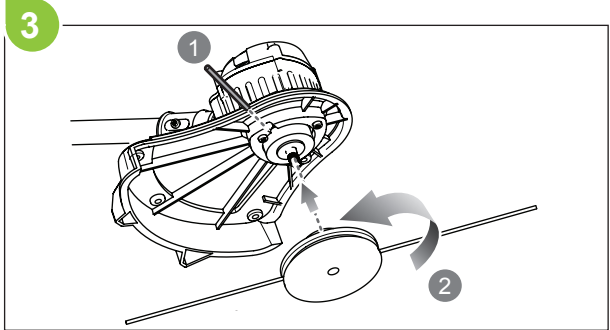
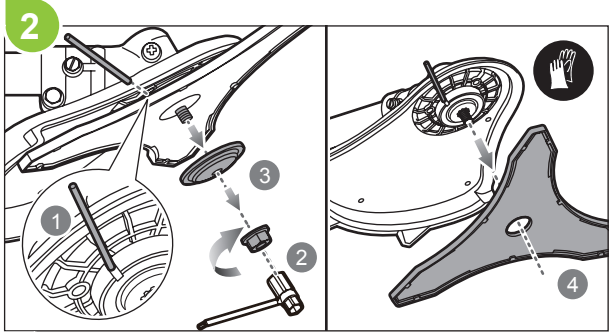
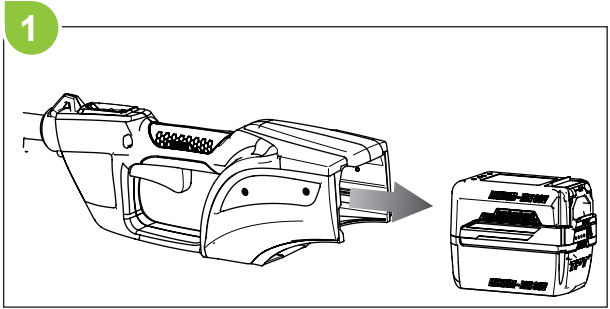
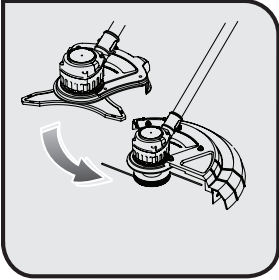


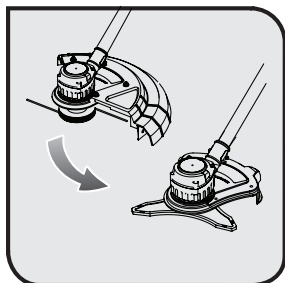
**ATENCIÓN:**

Se recomienda usar el protector con la cuchilla de tres puntas para mayor seguridad.

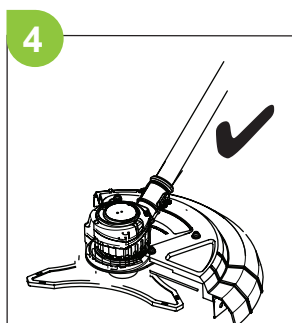
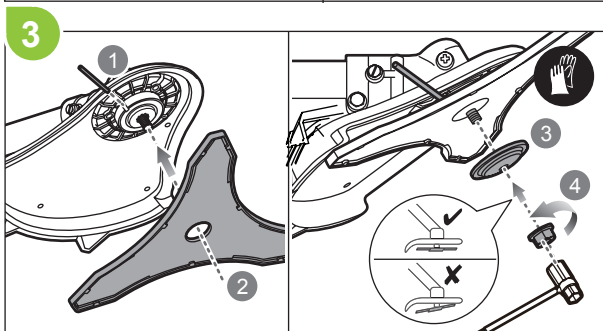
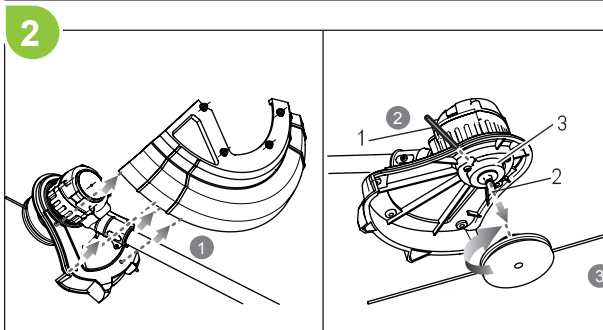
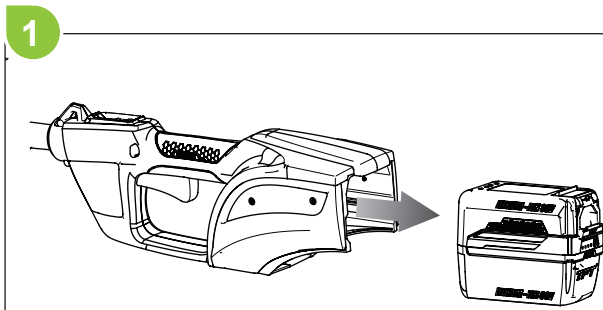






**ATENCIÓN:**

Se recomienda usar el protector con la cuchilla de tres puntas para mayor seguridad.



IDENTIFICACIÓN Y SOLUCIÓN DE PROBLEMAS

La tabla incluye algunos problemas más comunes, sus causas y remedios.

PROBLEMA	POSIBLE CAUSA	SOLUCIÓN
La unidad no funciona	<ul style="list-style-type: none"> • La batería no está en contacto. • La batería no está instalada correctamente. • Batería no cargada. 	<ul style="list-style-type: none"> • Compruebe que la batería esté completamente insertada. • Compruebe que la batería esté bien conectada. • Revise los requisitos de carga de la batería.
La batería no se carga	<ul style="list-style-type: none"> • Batería no insertada en el cargador. • El cargador no está enchufado. • Temperatura del aire ambiente demasiado caliente o demasiado frío. 	<ul style="list-style-type: none"> • Inserte la batería en el cargador hasta que aparezca el LED. • Enchufe el cargador en un tomacorriente de trabajo. • Compruebe la corriente en el receptáculo enchufando una lámpara u otro aparato. • Compruebe si el receptáculo está conectado a un interruptor que se apaga cuando se apagan las luces. • Mueva el cargador y la herramienta a una temperatura del aire circundante por encima de 50 grados F (10 grados C) o por debajo de 100 grados F (+37.8 grados C).
Poca potencia	<ul style="list-style-type: none"> • La batería está descargada 	<ul style="list-style-type: none"> • Cargar la batería



NOTA: En caso de no poder resolver el problema póngase en contacto con el Servicio Técnico Oficial.

TRANSPORTE Y ALMACENAMIENTO

- Desconecte siempre la batería de la máquina antes de su transporte
- Transporte la batería de acuerdo con las disposiciones y reglamentos locales y nacionales.
- Siga todos los requisitos especiales de embalaje y etiquetado cuando transporte baterías para un tercero.
- Asegúrese de que ninguna batería pueda entrar en contacto con otras baterías o materiales conductores durante el transporte protegiendo los conectores expuestos con tapas o cinta aislantes no conductores.
- No transporte baterías que estén agrietadas o con fugas.
- Limpie la máquina completamente antes de guardarla. Almacene la máquina en un lugar seco y bien ventilado, que sea inaccesible para los niños.
- Mantenga la máquina alejada de agentes corrosivos, tales como productos químicos de jardinería y sales de deshielo.
- Desmonte las barras para poder almacenarlo más cómodamente.
- Almacene la batería y el cargador por separado en un lugar seco, sin humedad ni escarcha.
- No almacene la batería en lugares donde pueda generarse electricidad estática. No transporte nunca la batería en una caja metálica.
- Almacene la batería en un lugar sin temperaturas extremas, y alejado de la luz solar directa.
- Almacene el cargador únicamente en un lugar cerrado y seco.
- Todas las baterías pierden gradualmente su carga. Recargue las baterías cada 3 meses.

ELIMINACIÓN Y RECICLAJE

Los productos desgastados son potencialmente reciclables y no deben desecharse en la basura habitual. Ayúdenos a proteger el medio ambiente y a preservar los recursos naturales.

Deshágase del aparato de manera ecológica. No lo tire con la basura doméstica. Sus componentes de plástico y de metal se pueden separar y reciclar. Lleve este aparato a un centro de reciclado homologado (punto verde).

Los materiales utilizados en el embalaje de la máquina son reciclables: por favor, tírelos en el contenedor adecuado.



ATENCIÓN: Lleve la batería a un centro local de reciclaje y/o eliminación que esté certificado para su eliminación. Si la batería se rompe o se agrieta, ya sea que gotee o no, no la recargue y no la utilice. Deshágase de ella y reemplácela por una nueva. ¡NO INTENTE REPARARLA!

GARANTÍA

GREENCUT garantiza todos los productos por un periodo de 2 años (válido para Europa). La garantía está sujeta a la fecha de compra teniendo en cuenta la intención de uso del producto. Como condición sujeta a la garantía, se debe presentar el recibo original indicando la fecha de compra y su descripción así como la herramienta defectuosa.

La garantía no cubre el desgaste por uso normal, especialmente en cuchillas, elementos de fijación de las cuchillas, turbinas, fuentes de iluminación, correas del ventilador y de transmisión, impulsores, filtros del aire, bujías y daños causados por un uso inapropiado, especialmente por el incumplimiento de las instrucciones de operación y mantenimiento.

En el caso de que se hayan realizado reparaciones o modificaciones por parte del consumidor u otro que no sea con los recambios originales de GREENCUT, la garantía se anulará.

En caso de una reclamación de garantía justificada, estamos autorizados, según nuestro criterio, a reparar o cambiar la herramienta defectuosa de manera gratuita. Otras reclamaciones que sobrepasen esta garantía, no serán válidas.

DECLARACIÓN DE CONFORMIDAD (CE)

Nosotros, PRAT INTERNATIONAL BRANDS S.L., propietaria de la marca GREENCUT, con sede en Calle Migdia S/N. 43830 - Torredembarra, SPAIN, declaramos que la desbrozadora GGT400L partir del número de serie del año 2018 en adelante, son conformes con los requerimientos de las Directivas del Parlamento Europeo y del Consejo aplicables:

- Directiva 2006/42/CE del Parlamento Europeo y del Consejo, de 17 de mayo de 2006, relativa a las máquinas y por la que se modifica la Directiva 95/16/CE.
- Directiva 2014/30/UE del Parlamento Europeo y del Consejo, de 26 de febrero de 2014, sobre la armonización de las legislaciones de los Estados miembros en materia de compatibilidad electromagnética (refundición).
- Directiva 2014/35/UE del Parlamento Europeo y del Consejo, de 26 de febrero de 2014 sobre la armonización de las legislaciones de los Estados miembros en materia de comercialización de material eléctrico destinado a utilizarse con determinados límites de tensión.
- Directiva 2000/14/CE del Parlamento Europeo y del Consejo, de 8 de mayo de 2000, relativa a la aproximación de las legislaciones de los Estados miembros sobre emisiones sonoras en el entorno debidas a las máquinas de uso al aire libre.

El producto entregado coincide con el ejemplar que fue sometido al examen CE de tipo.

Torredembarra (SPAIN), 28 de noviembre 2017,



Albert Prat Asensio, CEO (Representante autorizado y responsable de la documentación técnica).

GREENCUT®

 PRAT
INTERNATIONAL
BRANDS S.L.

INDEX

INTRODUCTION	22
RÈGLES ET PRÉCAUTIONS DE SÉCURITÉ	22
ICÔNES D'AVERTISSEMENT	25
DESCRIPTION DU PRODUIT	26
CONTENU DE LA BOÎTE	28
ASSEMBLAGE	29
USAGE DU PRODUIT	31
IDENTIFICATION ET RÉOLUTION DE PROBLÈMES	38
TRANSPORT ET STOCKAGE	38
ÉLIMINATION ET RECYCLAGE	39
GARANTIE	39
DÉCLARATION DE CONFORMITÉ (CE)	40

INTRODUCTION

Merci d'avoir choisi ce produit GREENCUT. Nous sommes confiants que vous apprécierez sa qualité et répondrez à vos besoins pour une longue période de temps.

N'oubliez pas que vous pouvez contacter notre Service Technique Officiel pour des questions concernant le montage, l'utilisation, l'entretien, l'identification et le dépannage, ainsi que pour l'achat de pièces de rechange et/ou d'accessoires.



ATTENTION : Veuillez lire attentivement ce manuel avant d'utiliser le produit. Le non-respect du mode d'emploi et des avertissements de sécurité peut entraîner des dommages à l'utilisateur et/ou au produit lui-même. Le fabricant n'est pas responsable des accidents et des dommages à l'utilisateur, aux tiers et aux objets résultant de l'ignorance du contenu de ce manuel.

Ce produit n'est pas destiné à un usage professionnel.

Conservez ce manuel d'instructions pour référence ultérieure. Si vous vendez ce produit, n'oubliez pas de remettre ce manuel au nouveau propriétaire.

RÈGLES ET PRÉCAUTIONS DE SÉCURITÉ

Les symboles et les mots indicateurs suivants ainsi que leur signification ont pour but d'expliquer les dangers et les informations relatives à ce produit.

SYMBOLE	MOT	SIGNIFICATION
	ATTENTION	Indique une situation dangereuse à laquelle une attention particulière doit être portée pour éviter tout type de blessure et / ou d'endommagement de la machine.
	NOTE	Indique des informations utiles qui peuvent faciliter le travail.



ATTENTION: Lire et comprendre tous les avertissements et instructions de sécurité avant d'utiliser ce produit. Le non-respect de cette consigne peut entraîner un choc électrique, un incendie et/ou des blessures graves.

Toutes les informations contenues dans ce manuel sont utiles pour votre propre sécurité et celle de votre environnement. Si vous avez des questions sur les informations contenues dans ce manuel, consultez un professionnel ou contactez le Service Technique Officiel.

Les informations suivantes sur les dangers et les précautions comprennent les situations les plus probables pouvant survenir lors de l'utilisation de cette machine. Consultez toute la documentation, l'emballage et les étiquettes des produits avant de l'utiliser.

Si vous rencontrez une situation non décrite dans ce manuel, faites preuve de bon sens pour utiliser la machine de manière aussi sûre que possible et, si vous voyez un danger, n'utilisez pas la machine.

UTILISATEURS

- Cette machine a été conçue pour être manipulée uniquement par des utilisateurs majeurs qui ont lu et compris ces instructions.
- Familiarisez-vous avec cette machine avant de l'utiliser. Assurez-vous de connaître les commandes et les dispositifs de sécurité et comment ils doivent être utilisés.
- Si vous êtes un utilisateur inexpérimenté, nous vous recommandons de vous entraîner en effectuant des tâches simples et, si possible, en compagnie d'une personne expérimentée.

SÉCURITÉ PERSONNELLE

- Soyez vigilant, faites attention et faites preuve de bon sens lorsque vous utilisez cette machine. N'utilisez jamais la machine avec des protections défectueuses ou sans dispositifs de sécurité.
- Ne modifiez pas les commandes de cette machine et ne l'utilisez pas si l'un des composants est endommagé.
- Ne modifiez pas les commandes de cette machine et ne l'utilisez pas à des fins non prévues.
- N'utilisez pas cette machine si l'interrupteur ne change pas entre "off" et "on".
- Toute machine électrique qui ne peut pas être contrôlée par l'interrupteur est dangereuse et doit être réparée.
- N'utilisez pas cette machine lorsque vous êtes fatigué ou sous l'influence de drogues, d'alcool ou de médicaments.
- Si la machine vibre anormalement, arrêtez-la, retirez la batterie et inspectez-la pour trouver la cause possible et réparez-la. Si vous ne trouvez pas la raison, contactez le service Service Technique Officiel.
- La machine doit être placée horizontalement sur une surface stable et de niveau, non en pente raide.
- Retirez toutes les clés ou outils à main de la zone de travail avant de démarrer cette machine.
- Gardez vos pieds fermement sur le sol et gardez votre équilibre constamment. Les surfaces glissantes ou instables peuvent entraîner une perte d'équilibre et de contrôle de la machine.
- Gardez toutes les parties du corps éloignées de la lame. Ne retirez pas les végétaux coupés et ne les retenez pas lorsque les lames bougent.
- Assurez-vous que l'interrupteur est éteint lors du nettoyage des végétaux coincés.
- Rangez le produit avec la batterie débranchée et hors de portée des enfants.

VÊTEMENT DE TRAVAIL

- Habillez-vous correctement. Ne portez pas de vêtements amples ou de bijoux. Gardez vos cheveux et vos vêtements à l'écart des pièces mobiles. Utilisez:
 - Protection des yeux et des oreilles
 - Pantalons longs.
 - Protection pour votre tête et votre visage.
 - Protection pour vos mains (gants résistants).
 - Protection pour les pieds.
- L'utilisation d'équipement de sécurité tel qu'un masque antipoussières, des gants de sécurité, des bottes antidérapantes et un casque réduit le risque de blessure.

SÉCURITÉ DANS LA ZONE DE TRAVAIL

- N'utilisez pas cette machine dans des ambiances explosives, en présence de liquides inflammables, de gaz ou de poussière.; les machines électriques créent des étincelles qui peuvent mettre le feu à la poussière et aux fumées.
- Lorsque vous serez en train de travailler dans des rues, des routes ou des zones proches à la circulation, soyez vigilant afin que des objets ne soient pas soufflés dans leur direction.
- Tenez à l'écart les curieux, les enfants et animaux pendant que vous travaillez avec la machine. Les distractions peuvent vous causer une perte de contrôle.
- Gardez l'espace de travail bien dégagé et travaillez avec une luminosité suffisante. Les espaces désordonnés ou sombres peuvent provoquer des accidents.

SÉCURITÉ DANS L' ENTRETIEN, TRANSPORT ET STOCKAGE

- Effectuez un entretien correct de la machine. Nous recommandons que l'entretien et les réparations non décrits dans ce manuel soient effectués par le Service Technique Officiel.
- Assurez-vous que la lame de coupe est correctement installée et solidement fixée et remplacez les lames de coupe ou toute autre pièce fissurée, ébréchée ou endommagée.
- Gardez les poignées sèches et propres. Les poignées sales peuvent entraîner une perte de contrôle.
- Évitez le démarrage accidentel de la machine. Assurez-vous que l'interrupteur soit dans la position «arrêt» avant de prendre ou de transporter cette machine. Le transport de machines électriques avec l'interrupteur en position "ON" peut mettre votre sécurité en danger et provoquer des accidents.
- Débranchez la batterie de l'appareil avant d'effectuer des réglages, de nettoyer ou de ranger cette machine.
- Rangez le produit avec la batterie débranchée et hors de portée des enfants.

SÉCURITÉ ÉLECTRIQUE

- Ne modifiez jamais la fiche de quelque façon que ce soit. Les bouchons non modifiés et les bases correspondantes réduisent le risque de choc électrique. Si vous découvrez des dommages, envoyez votre machine au Service Technique Officiel.
- N'ouvrez pas et n'essayez pas de réparer la batterie ou le chargeur de batterie.
- Protégez la batterie et le chargeur contre l'humidité. Gardez la batterie à l'abri de la chaleur et du froid extrêmes
- Chargez la batterie uniquement à température ambiante (air ambiant) entre 0°C et 40°C.
- N'utilisez pas le câble pour transporter, soulever ou débrancher le chargeur. Gardez le cordon à l'écart de la chaleur, de l'huile, d'arêtes vives ou des pièces mobiles. Les câbles endommagés ou emmêlés augmentent le risque de choc électrique.
- N'utilisez pas le chargeur de batterie à l'extérieur.
- Lorsqu'il n'est pas utilisé ou avant de le nettoyer et de le réparer, débranchez le chargeur de la source d'alimentation. Faites attention avec la batterie.
- Rangez la batterie dans un endroit sec entre 10°C et 30°C lorsqu'elle n'est pas utilisée.
- Cette batterie est scellée et le liquide ne devrait jamais en sortir. Si le scellage se défait et le liquide touche votre peau lavez-vous rapidement avec beaucoup de savon et d'eau, neutralisez le liquide avec un acide faible tel que le citron ou le vinaigre et allez d'urgence à votre centre médical. Si le liquide de la batterie touche vos yeux, rincez abondamment avec de l'eau pendant 10 minutes et consultez immédiatement un médecin.
- La batterie doit être rechargée lorsqu'elle ne produit pas suffisamment d'énergie dans les tâches qui étaient auparavant faciles. Ne continuez pas à utiliser le produit avec votre batterie épuisée.
- La batterie n'est pas complètement chargée en usine, avant de l'utiliser, chargez-la complètement avant de commencer tout travail.

SERVICE

- Faites vérifier régulièrement le produit par un technicien qualifié et n'utilisez que des pièces de rechange d'origine. Si vous avez des questions, veuillez contacter le Service Technique Officiel.

ICÔNES D'AVERTISSEMENT

Les icônes sur les étiquettes d'avertissement qui apparaissent sur cette machine et / ou dans le manuel indiquent les informations nécessaires pour une utilisation en toute sécurité de cette machine.



Attention danger!



Pour éviter des blessures graves, ne touchez pas les lames de coupe.



Lisez attentivement ce manuel avant de démarrer la machine.



Ne pas exposer la machine à la pluie ou dans des conditions d'humidité.



Utilisez une protection oculaire et auditive.



Avant d'effectuer des travaux d'entretien ou de réparation sur la machine, éteignez-la et enlevez la batterie.



Porter des gants résistants et qui ne glissent pas.



Niveau de puissance acoustique garanti XX Lwa, dB (A).



Les personnes qui ne sont pas correctement protégées devraient se tenir à une distance de sécurité.



Débarrassez-vous de votre appareil de manière écologique. Ne le jetez pas dans les poubelles domestiques.



Tenez les enfants à l'écart de cette machine.



Il est conforme aux directives CE.

DESCRIPTION DU PRODUIT

CONDITIONS D'USAGE

Utilisez la débroussailleuse uniquement pour tailler et dégager l'herbe et les petits buissons. Toute autre utilisation que celle décrite ci-dessus peut entraîner des situations dangereuses et exempte le fabricant de toute responsabilité.

DESCRIPTION DÉTAILLÉE DU PRODUIT


1. Tête multihilo
2. Tube de transmission
3. Paire d'essieux
4. Mangue en "O"
5. Bouton à deux vitesses
6. Bouton de verrouillage de sécurité
7. Poignée arrière
8. Déclencheur
9. Disque trois points
10. Protecteur de tête



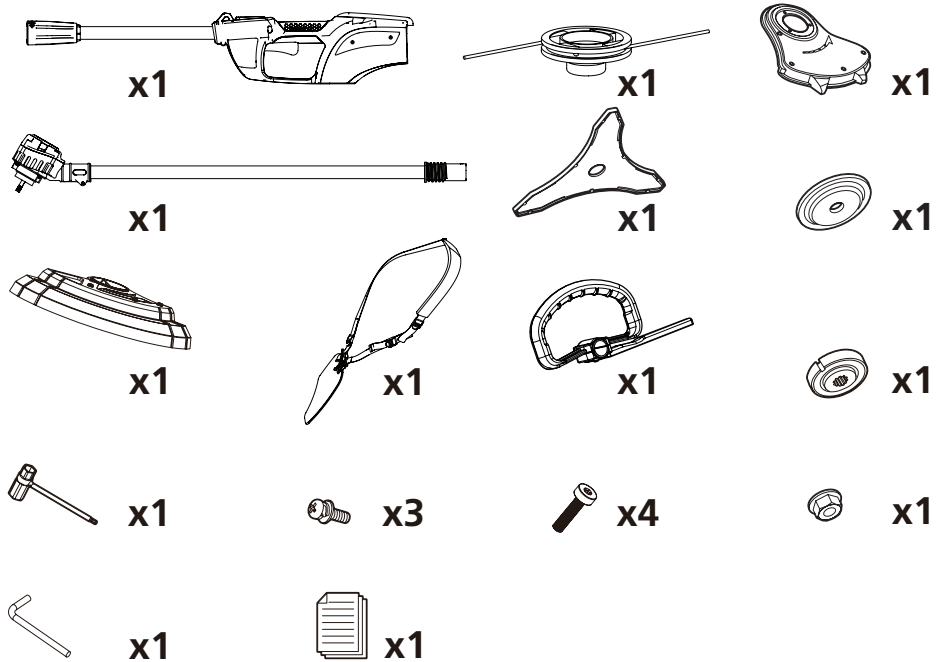
i **NOTE:** Les produits décrits dans ce manuel peuvent varier en apparence, en inclusions, en description et en emballage, comme indiqué ou décrit ici.

CARACTÉRISTIQUES TECHNIQUES

GGT400L	
Type de batterie	Batterie lithium-ion 40V DC
Vitesse à vide (coupe-brosse)	6.500rpm
Vitesse sans charge (Tondeuse à gazon)	6.000rpm
Diamètre de la ligne de coupe	2,5mm
Capacité de coupe de la débroussailleuse	260mm
Faucheuse capacité de coupe	380mm
Rotation recommandée pour la rétention de la lame	>11nm
Rotation recommandée pour la rétention de la tête de corde	>6nm
Niveau de vibration Brushcutter	<3,0m/s ²
Niveau de vibration Tondeuse à gazon	<3,5m/s ²
Incertitude de mesure	1,5m/s ²
L _{PA} (pression acoustique)	82dB(A)
Incertitude de mesure (K)	3,0dB
L _{WA} (puissance acoustique)	96dB(A)
Incertitude de mesure (K)	3,0dB
Batterie compatible (non incluse)	BT402L (BAT-40V-2AH) - BT404L (BAT-40V-4AH)
Chargeur compatible (non incluse)	CBT400L (CHAR-40V)

 **NOTE:** GREENCUT se réserve le droit de modifier les caractéristiques techniques sans préavis.

CONTENU DE LA BOÎTE



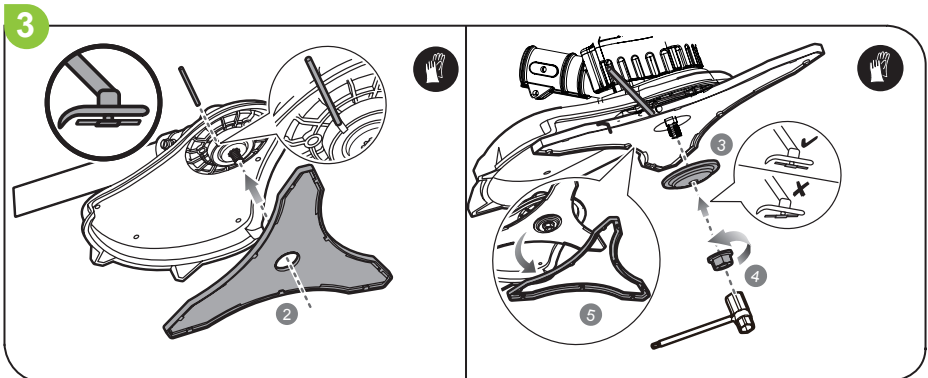
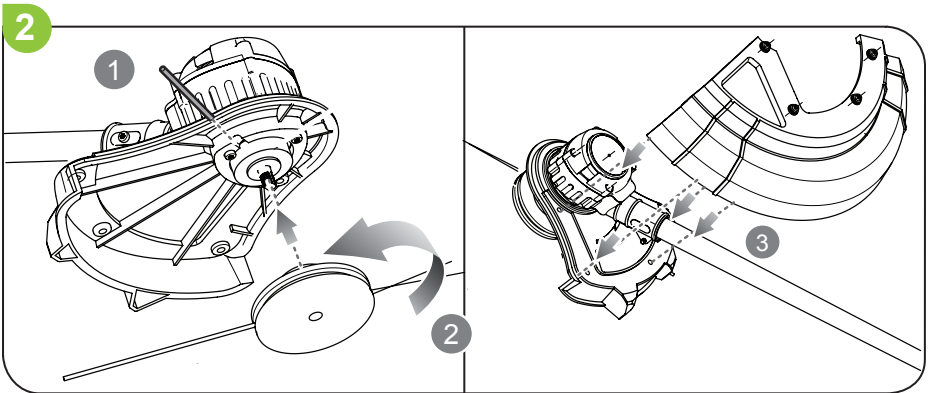
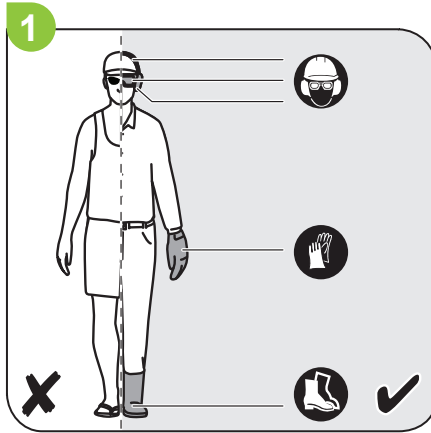
- Retirer le produit et les accessoires de la boîte. Assurez-vous que tous les éléments sont présents.
- Inspecter le produit pour s'assurer qu'il n'a pas été brisé ou endommagé pendant le transport.
- Ne jetez pas le matériel d'emballage avant d'avoir soigneusement inspecté et utilisé le produit de façon satisfaisante.

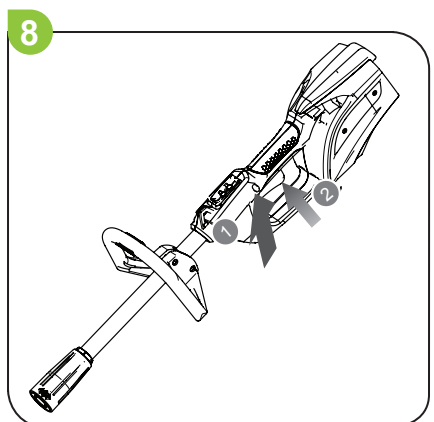
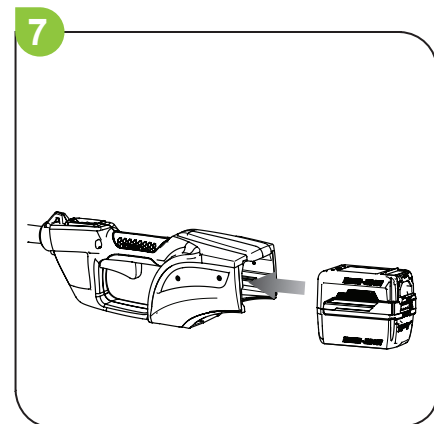
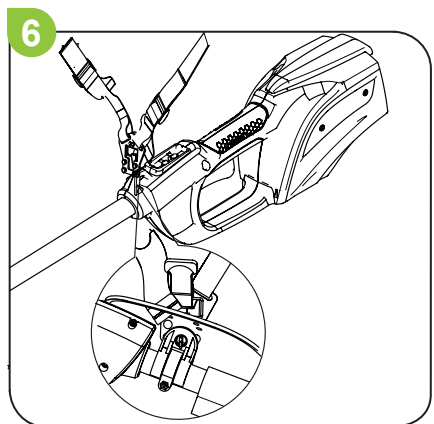
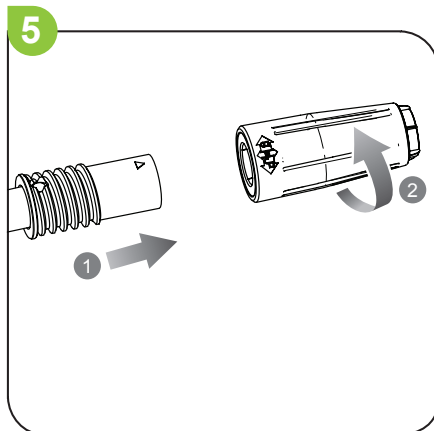
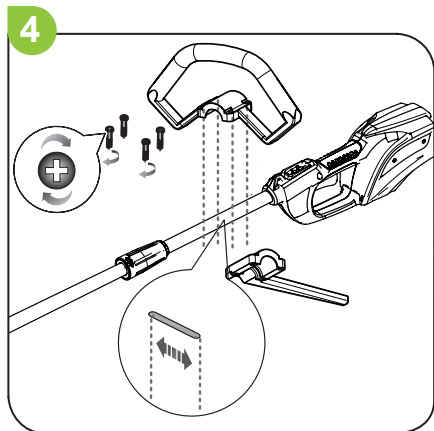


ATTENTION : Si une pièce est manquante ou endommagée, veuillez contacter le service technique officiel. Ne pas utiliser ce produit sans remplacer la pièce. L'utilisation de ce produit avec des pièces endommagées ou manquantes peut causer des blessures graves à l'opérateur.

ASSEMBLAGE

FR



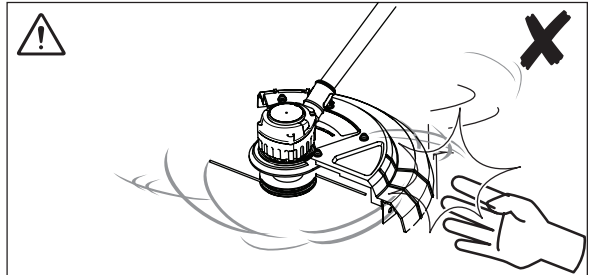
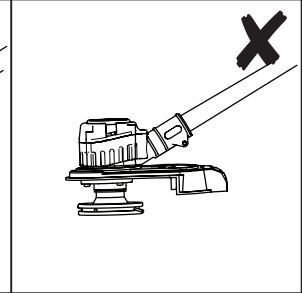
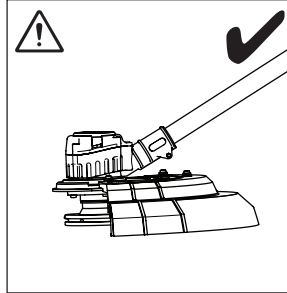
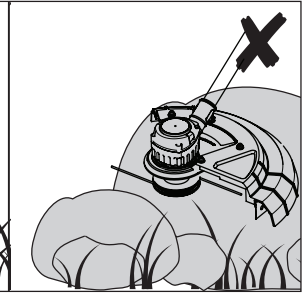
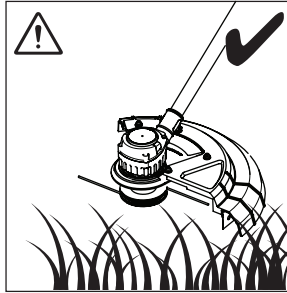
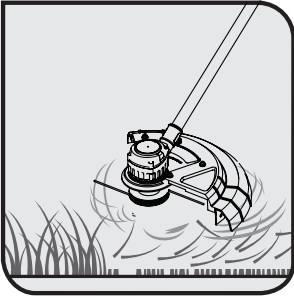


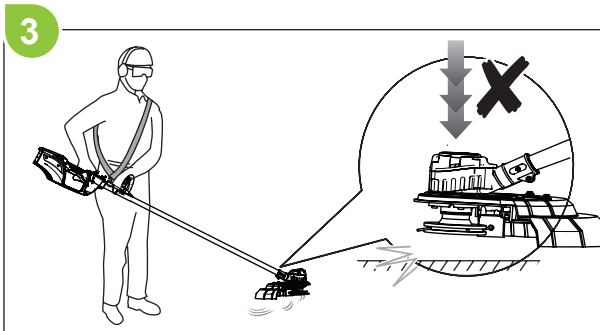
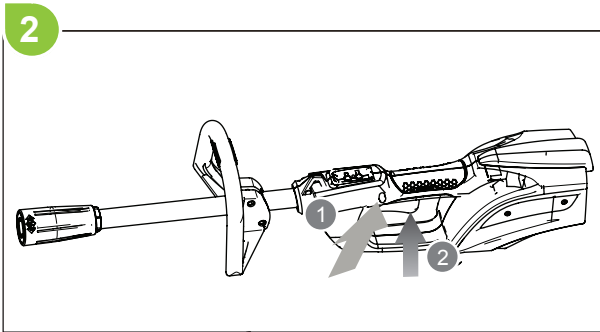
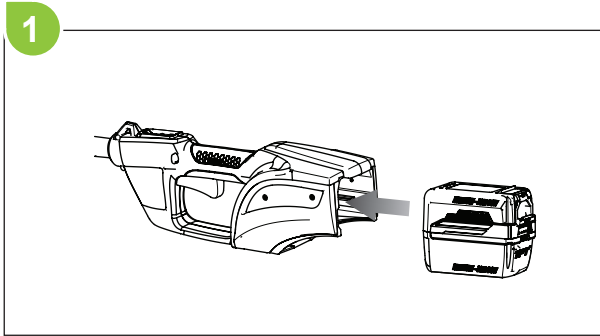
Monter la lame de protection uniquement lors de l'utilisation d'une bobine de fil automatique.

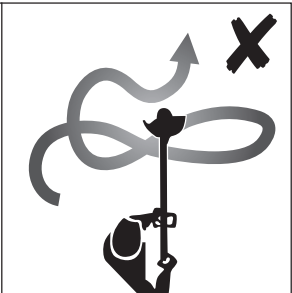
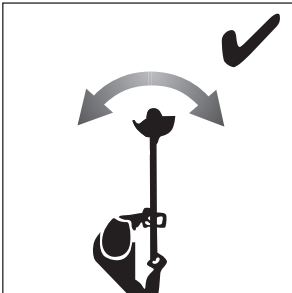
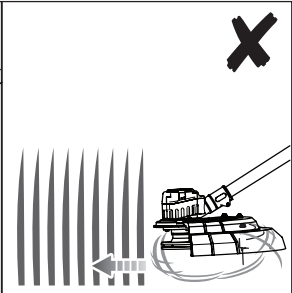
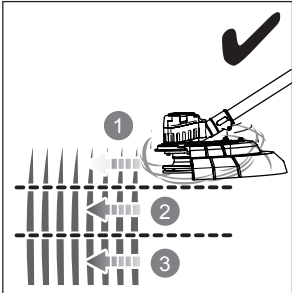
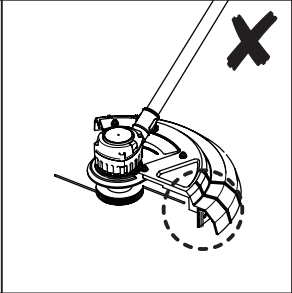
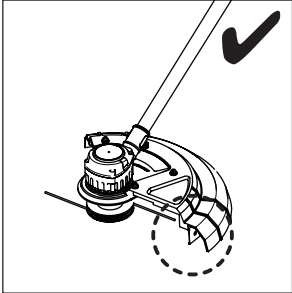
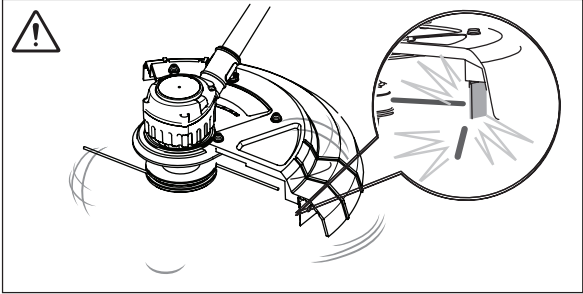


ATTENTION : NE PAS monter avec le multifilaire (celui inclus dans la boîte) ou avec les disques de coupe.

USAGE DU PRODUIT

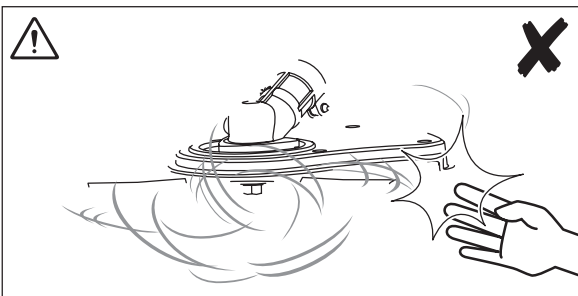
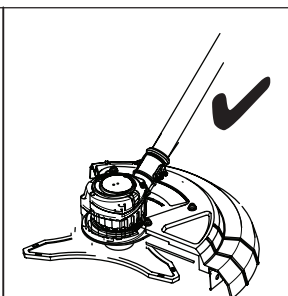
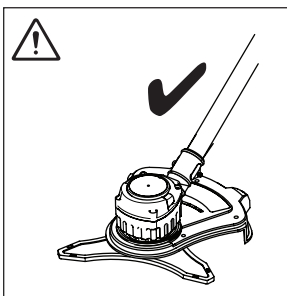
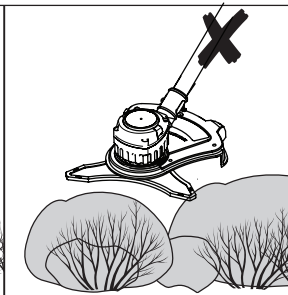
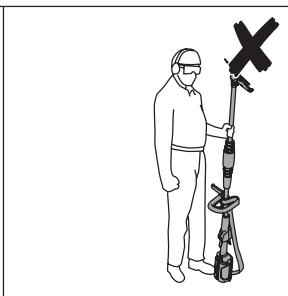


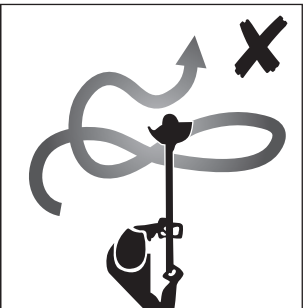
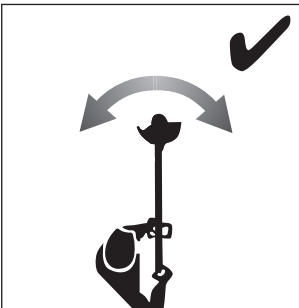
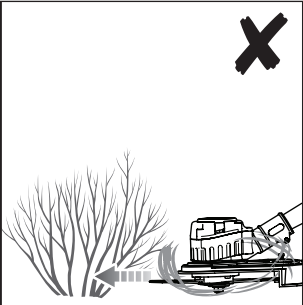
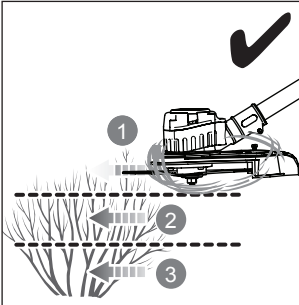
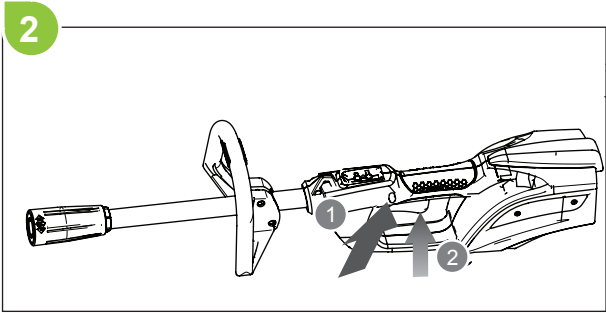
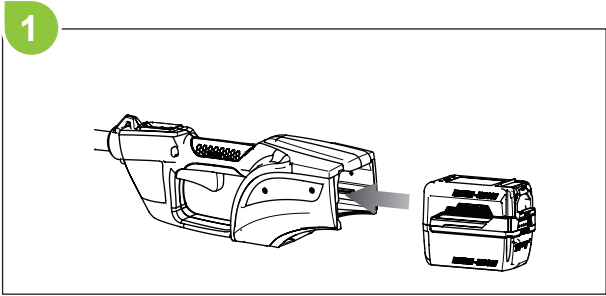


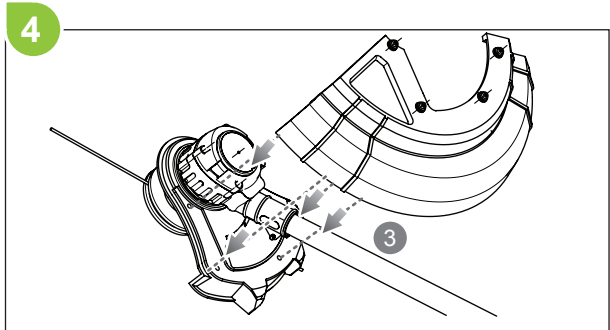
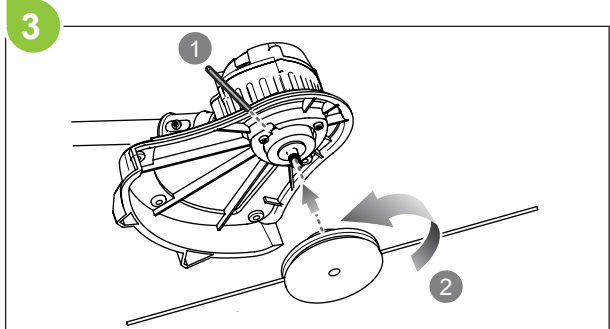
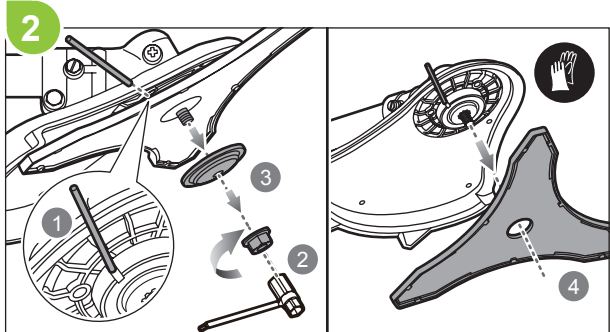
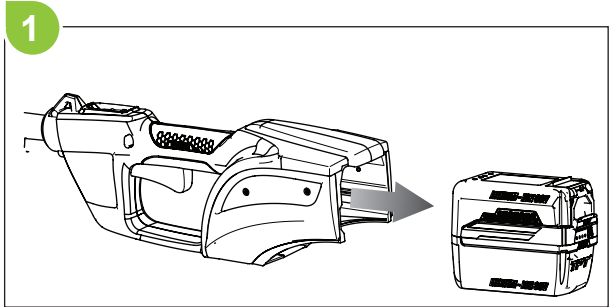
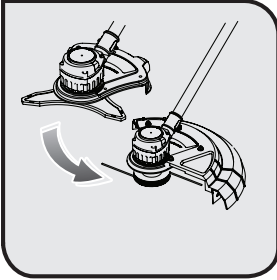


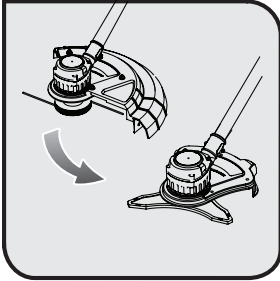
**ATTENTION:**

Il est recommandé d'utiliser le protecteur avec la lame à trois dents pour plus de sécurité.

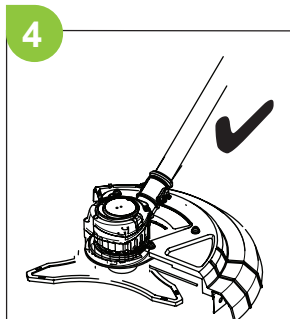
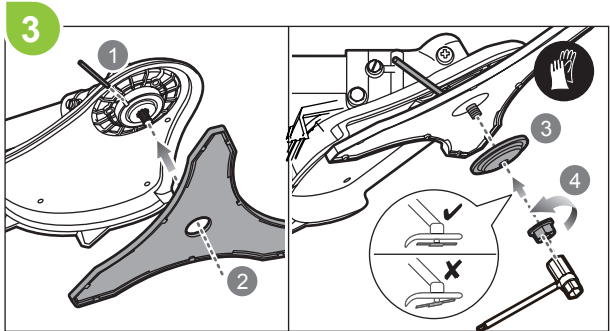
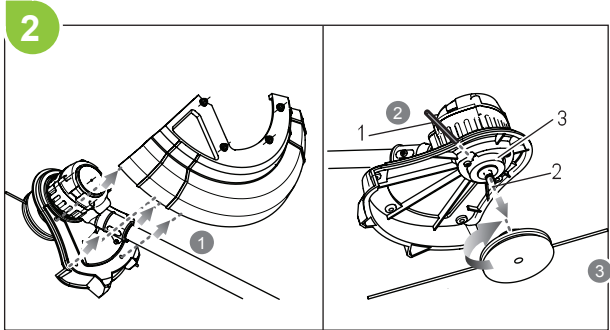
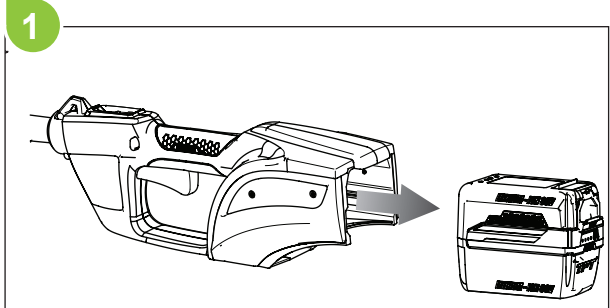






**ATTENTION:**

Il est recommandé d'utiliser le protecteur avec la lame à trois dents pour plus de sécurité.



IDENTIFICATION ET RÉOLUTION DE PROBLÈMES

Le tableau comprend quelques problèmes communs, leurs causes et leurs remèdes.

PROBLÈME	CAUSE POSSIBLE	SOLUTION
L'appareil ne fonctionne pas correctement.	<ul style="list-style-type: none"> • La batterie n'est pas en contact. • La batterie n'est pas installée • La batterie n'est pas chargée. 	<ul style="list-style-type: none"> • Vérifiez que la batterie est complètement insérée. • Vérifiez que la batterie est correctement connectée. • Vérifiez les conditions de charge de la batterie.
La batterie ne charge pas	<ul style="list-style-type: none"> • La batterie n'est pas insérée dans le chargeur. • Le chargeur n'est pas branché. • Température de l'air ambiant trop haute ou trop basse. 	<ul style="list-style-type: none"> • Insérez la batterie dans le chargeur jusqu'à ce que la LED apparaisse. • Branchez le chargeur dans une prise de courant. • Vérifiez le courant en branchant une lampe ou un autre appareil. • Vérifiez si l'appareil est connecté à un interrupteur qui s'éteint lorsque les lumières sont éteintes. • Déplacez le chargeur et l'outil à une température ambiante supérieure à 50 degrés F (10 degrés C) ou inférieure à 100 degrés F (+37,8 degrés C).
Peu de puissance	<ul style="list-style-type: none"> • La batterie est déchargée 	<ul style="list-style-type: none"> • Charger la batterie



NOTE: Si vous ne parvenez pas à résoudre le problème, contactez le Service Technique Officiel.

TRANSPORT ET STOCKAGE

- Débranchez toujours la batterie de la machine avant de la transporter.
- Transportez la batterie conformément aux réglementations locales et nationales.
- Respectez toutes les exigences spéciales d'emballage et d'étiquetage lors du transport de batteries pour des tiers.
- Assurez-vous qu'aucune batterie ne puisse entrer en contact avec d'autres batteries ou matériaux conducteurs pendant le transport en protégeant les connecteurs exposés avec des capuchons isolants non conducteurs ou du ruban adhésif.
- Ne transportez pas des batteries fissurées ou qui fuient.
- Nettoyez complètement la machine avant de la ranger. Stocker la machine dans un endroit sec et bien aéré, inaccessible aux enfants.
- Gardez la machine à l'écart des agents corrosifs, tels que les produits chimiques pour le jardin et les sels de déglçage.
- Retirez les barres pour pouvoir les stocker plus confortablement.
- Rangez la batterie et le chargeur séparément dans un endroit sec, à l'abri de l'humidité et du gel.
- Ne stockez pas la batterie dans des endroits où de l'électricité statique peut être générée. Ne transportez jamais la batterie dans une boîte métallique.
- Rangez la batterie dans un endroit sans températures extrêmes et à l'abri de la lumière directe du soleil.
- Rangez le chargeur uniquement dans un endroit fermé et sec.
- Toutes les batteries perdent graduellement leur charge. Rechargez les batteries tous les 3 mois.

ÉLIMINATION ET RECYCLAGE

Les produits usés sont potentiellement recyclables et ne doivent pas être jetés dans les poubelles habituelles. Aidez-nous à protéger l'environnement et à préserver les ressources naturelles. Éliminez l'appareil de manière écologique. Ne le jetez pas dans les ordures ménagères. Ses composants en plastique et en métal peuvent être séparés et recyclés. Portez cet appareil dans un centre de recyclage agréé (point vert). Les matériaux utilisés dans l'emballage de la machine sont recyclables: veuillez les jeter dans le conteneur approprié.



ATTENTION Portez la batterie à un centre local de recyclage et / ou d'élimination certifié pour l'élimination. Si la batterie se casse ou se fissure, qu'elle coule ou non, ne la rechargez pas et ne l'utilisez pas. Débarrassez-vous-en et remplacez-le par un nouveau. **N'ESSAYEZ PAS DE LE RÉPARER!**

GARANTIE

GREENCUT garantit tous les produits pour une période de 2 ans (pour toute l'Europe). La garantie est sujette à la date d'achat. Comme condition à la garantie, il est nécessaire de présenter le reçu original en indiquant la date d'achat et sa description et remettre l'outil défectueux.

La garantie ne couvre pas l'usure due à un usage normal, spécialement pour les lames, les éléments de fixation des lames, les turbines, les sources d'illumination, les courroies du ventilateur et de transmission, de promoteurs, les filtres à air, les bougies et les dommages causés par un usage inadéquat, spécialement dûs au non respect des instructions d'opération et d'entretien.

Dans le cas où des réparations ou des modifications aient été réalisées par le consommateur ou autrui avec des pièces de rechange non originales de GREENCUT, la garantie sera annulée. Dans le cas d'une réclamation de garantie justifiée, nous pourrions soit réparer, soit changer l'outil défectueux, de manière gratuite. Toute autre réclamation non considérée dans la garantie ne sera pas valide.

DÉCLARATION DE CONFORMITÉ (CE)

Nous, PRAT INTERNATIONAL BRANDS S.L., propriétaire de la marque GREENCUT, située Calle Migdia 5 / N. 43830 - Torredembarra, ESPAGNE, déclarons que la débroussailleuse GGT400L, à partir du numéro de série de l'année 2018, est conforme aux exigences des directives applicables du Parlement européen et du Conseil:

- Directive 2006/42/CE du Parlement européen et du Conseil relative aux machines et modifiant la directive 95/16/CE.
- Directive 2014/30/UE du Parlement européen et du Conseil du 26 février 2014 relative à l'harmonisation des législations des États membres concernant la compatibilité électromagnétique (refonte).
- Directive 2014/35/UE du Parlement européen et du Conseil du 26 février 2014 relative à l'harmonisation des législations des États membres concernant la mise à disposition sur le marché du matériel électrique destiné à être employé dans certaines limites de tension.
- Directive 2000/14/CE du Parlement européen et du Conseil du 8 mai 2000 concernant le rapprochement des législations des États membres relatives aux émissions sonores dans l'environnement des matériels destinés à être utilisés à l'extérieur des bâtiments.

Le produit livré coïncide avec l'échantillon qui a été soumis à l'examen de type CE.

Torredembarra (ESPAGNE), 28 novembre 2017,



Albert Prat Asensio, PDG (Représentant autorisé et responsable de la documentation technique).

GREENCUT[®]



PRAT
INTERNATIONAL
BRANDS S.L.

INDICE

INTRODUZIONE	41
NORME E PRECAUZIONI DI SICUREZZA	41
ICONE DI AVVERTIMENTO	44
DESCRIZIONE DEL PRODOTTO	45
CONTENUTO DELLA SCATOLA	47
MONTAGGIO	48
USO DEL PRODOTTO	50
IDENTIFICAZIONE E SOLUZIONE DEI PROBLEMI	57
TRASPORTO E STOCCAGGIO	57
SMALTIMENTO E RICICLAGGIO	58
GARANZIA	58
DICHIARAZIONE DI CONFORMITÀ (CE)	59

INTRODUZIONE

Grazie per aver scelto questo prodotto GREENCUT. Siamo certi che apprezzerete la sua qualità e che soddisferete le vostre esigenze per un lungo periodo di tempo.

Ricorda che puoi contattare il nostro Servizio Tecnico Ufficiale per domande su montaggio, uso, manutenzione, identificazione e risoluzione dei problemi e per l'acquisto di ricambi e/o accessori.



ATTENZIONE: Leggere attentamente il presente manuale prima di utilizzare il prodotto. La mancata osservanza delle istruzioni per l'uso e delle avvertenze di sicurezza può causare danni all'utente e/o al prodotto stesso. Il produttore non è responsabile per incidenti e danni all'utente, a terzi e a oggetti derivanti dall'inosservanza del contenuto del presente manuale.

Questo prodotto non è destinato ad un uso professionale.

Conservare le presenti istruzioni per l'uso per riferimento futuro. Se vendete questo prodotto, ricordatevi di consegnare questo manuale al nuovo proprietario.

NORME E PRECAUZIONI DI SICUREZZA

I seguenti simboli e parole chiave e il loro significato hanno lo scopo di spiegare i pericoli e le informazioni relative a questo prodotto.

SIMBOLO	PAROLA	SIGNIFICATO
	ATTENZIONE	Indica una situazione pericolosa nella quale si deve prestare speciale attenzione per evitare qualsiasi tipo di danno e/o malfunzionamento dell'apparato.
	NOTA	Fornisce informazione utile che può agevolare il lavoro.



ATTENZIONE: Leggere e comprendere tutte le avvertenze e le istruzioni di sicurezza prima di utilizzare questo prodotto. La mancata osservanza di questa precauzione può provocare scosse elettriche, incendi e/o lesioni gravi.

Tutte le informazioni incluse in questo manuale sono rilevanti per la sua propria sicurezza e quella del suo ambiente. Se ha qualche dubbio sull'informazione inclusa in questo manuale, consulti un professionista o si metta in contatto con il Servizio Tecnico Ufficiale.

Le seguenti informazioni sui pericoli e le precauzioni includono le situazioni più probabili che si possono causare attraverso l'utilizzo di questa macchina. Consulti tutti i documenti, imballaggio e le etichette del prodotto prima di utilizzarlo.

Se si imbatte in una situazione non descritta in questo manuale utilizzi il senso comune per utilizzare la macchina nel modo più sicuro possibile e, se percepisce una situazione di pericolo, non utilizzi la macchina.

UTENTI

- Questa macchina è stata concepita per essere manipolata unicamente da utenti maggiorenni che abbiano letto e compreso queste istruzioni.
- Prima di usare questa macchina si familiarizzi con la stessa. Si assicuri di conoscere i controlli e i dispositivi di sicurezza così come il modo in cui si deve utilizzare.
- Se lei è un utente inesperto lo raccomandiamo che realizzi pratica svolgendo lavori facili e, se è possibile, in compagnia di una persona che abbia esperienza.

SICUREZZA PERSONALE

- Stia allerta o utilizzi il buon senso quando maneggi questa macchina. Non utilizzi mai la macchina con protezioni difettose o senza dispositivi di sicurezza.
- Non modifichi i controlli di questa macchina, ne la utilizzi se qualcuno dei suoi componenti è danneggiato.
- Non modifichi i controlli di questa macchina, ne utilizzi la macchina per fini non previsti.
- Non utilizzi questa macchina se l'interruttore non cambia tra le posizioni "spento" e "acceso".
- Qualsiasi macchina elettrica che non possa essere controllata con l'interruttore è pericolosa e deve essere riparata. Non usi questa macchina quando è stanco o si trova sotto l'effetto di droghe, alcool o medicinali.
- Se la macchina vibra in modo anormale, la spenga, rimuova la batteria e ispezioni la macchina cercando la possibile causa e la ripari. Se non individua la causa, si metta in contatto con il Servizio Tecnico Ufficiale.
- La macchina deve essere collocata in posizione orizzontale su di una superficie stabile e livellata, senza una pendenza pronunciata.
- Rimuova tutte le chiavi o attrezzi manuali della zona di lavoro prima di avviare questa macchina.
- Mantenga tutte le parti del corpo lontane dalla lama. Non rimuova il materiale tagliato né sostenga il materiale che verrà tagliato quando le lame si muovono.
- Si assicuri che l'interruttore sia spento quando desidera rimuovere il materiale incastrato.
- Conservi il prodotto con la batteria scollegata fuori dalla portata dei bambini.

ABITI DA LAVORO

- Si vesta in modo adeguato. Non utilizzi vestiti larghi o gioielli. Mantenga i suoi capelli e i suoi vestiti lontani dalle parti mobili. Utilizzi:
 - Protezione oculare e uditiva.
 - Pantaloni lunghi.
 - Protezione per la testa e per il viso.
 - Protezioni per le mani.
 - Protezioni per i piedi.
- L'utilizzo di un'apparecchiatura di sicurezza come una maschera antipolvere, guanti di sicurezza, stivali antiscivolo e un casco, ridurrà il pericolo di danni personali.

SICUREZZA DELL'AREA DI LAVORO

- Non utilizzi questa macchina in atmosfere esplosive, in presenza di liquidi infiammabili, gas o polvere. Le macchine elettriche creano scintille che possono dar fuoco alla polvere o ai gas.
- Quando sta lavorando in strada o nelle prossimità di strade, faccia attenzione a non mettere in pericolo la circolazione.
- Mantenga lontani i curiosi, bambini o animali mentre sta maneggiando questa macchina. Le distrazioni possono causargli la perdita di controllo.
- Mantenga l'area di lavoro pulita e lavori unicamente con l'illuminazione sufficiente. Le aree disordinate e oscure possono provocare incidenti.

SICUREZZA NELLA MANUTENZIONE, TRASPORTO E STOCCAGGIO

- Realizzi la manutenzione della macchina. Gli raccomandiamo che la manutenzione e le riparazioni non descritte in questo manuale vengano realizzate dal Servizio Tecnico Ufficiale.
- Si assicuri che la lama di taglio sia installata correttamente e assicurata saldamente e sostituisca le lame di taglio o qualsiasi altro pezzo spaccato, scheggiato o danneggiato.
- Mantenga le impugnature asciutte e pulite. Delle impugnature sporche possono causare una perdita di controllo.
- Eviti un avviamento accidentale della macchina. Si assicuri che l'interruttore sia in posizione di "spento" prima di afferrare o trasportare la macchina. Trasportare macchine elettriche con l'interruttore in posizione di "accensione" può mettere in rischio la sua sicurezza e causare incidenti.
- Scolleghi la batteria della macchina prima di effettuare qualsiasi modifica, pulizia o prima di immagazzinare questa macchina.
- Immagazzini il prodotto con la batteria scollegata fuori dalla portata dei bambini.

SICUREZZA ELETTRICA

- Non modificare mai la spina in nessun modo. Le spine non modificate e le basi coincidenti ridurranno il pericolo di scossa elettrica. Se scopre qualche danno, invii la sua macchina al Servizio Tecnico Ufficiale.
- Non apra né provi a riparare la batteria o il caricatore della batteria.
- Protegga la batteria e il caricatore dall'umidità. Mantenga la batteria lontana dal calore e dal freddo estremi.
- Carichi la batteria solo ad una temperatura dell'ambiente (aria circostante) tra 0° e 40°C.
- Non usare il cavo per trascinare, sollevare o scollegare il caricatore. Mantenga il cavo lontano dal calore, dall'olio, bordi o da parti in movimento. I cavi danneggiati o aggrovigliati aumentano il rischio di scossa elettrica.
- Non utilizzi il caricatore di batterie all'aria libera.
- Quando non è in uso o prima di pulire e riparare, scolleghi il caricatore dalla fonte dell'alimentazione. Faccia speciale attenzione con la batteria.
- Conservi la batteria in un luogo asciutto tra 10 °C e 30 °C quando non è in uso.
- Questa batteria è sigillata e non deve fuoriuscire mai il liquido dal suo interno. Se la chiusura si rompe e il liquido tocca la sua pelle, si lavi rapidamente con acqua abbondante e sapone, neutralizzi il liquido con un acido debole come il limone o aceto e si rechi urgentemente presso il suo centro medico. Se il liquido della batteria tocca i suoi occhi, li lavi con abbondante acqua durante 10 minuti e chiedi immediatamente assistenza medica.
- La batteria deve essere ricaricata quando non si produce sufficiente energia per i lavori che vennero realizzati facilmente prima. Non continui ad utilizzare il prodotto con la sua batteria scarica.
- La batteria non è completamente caricata in fabbrica, prima di provare ad utilizzarla, la ricarichi prima completamente.

SERVIZIO

- Faccia controllare periodicamente la sua macchina da un tecnico qualificato usando solo parti di ricambio originali. Nel caso abbia qualche dubbio, si metta in contatto con il Servizio Tecnico Ufficiale.

ICONE DI AVVERTIMENTO

Le icone sulle etichette di avvertenza che appaiono su questa macchina e/o nel manuale forniscono le informazioni necessarie per l'utilizzo sicuro di questa macchina.



Attenzione pericolo!



Per evitare lesioni gravi, non tocchi le lame di taglio.



Legga attentamente le istruzioni prima di mettere in marcia la macchina.



Non lo esponga alla pioggia o a condizioni di umidità.



Usi protezioni oculari e uditive.



Prima di realizzare lavori di manutenzione o riparazione sulla macchina, la spenga ed estraiga la batteria.



Utilizzi guanti resistenti e antiscivolo.



Livello di potenza sonora garantito XX Lwa, dB(A).



Personen, die nicht ausreichend geschützt sind, sollten sich in sicherer Entfernung aufhalten.



Smaltisca il suo apparato in modo ecologico. Non lo getti nei contenitori della spazzatura domestica.



Mantenga i bambini lontani dalla macchina



Soddisfa le normative CE.

DESCRIZIONE DEL PRODOTTO

CONDIZIONI DI UTILIZZO

Utilizzi il decespugliatore solo per realizzare tagli e riassetamenti dell'erba e di piccoli arbusti. Qualsiasi utilizzo diverso da quello sopra descritto può causare situazioni di pericolo e solleva il costruttore da ogni responsabilità.

DESCRIZIONE DETTAGLIATA DEL PRODOTTO

1. Miltihilo testa
2. Tubo di trasmissione
3. Coppia di assi
4. Mango in "O"
5. Pulsante a due velocità
6. Pulsante di blocco di sicurezza
7. Maniglia posteriore
8. Trigger
9. Disco a tre punti
10. Protettore della testa



i **NOTA:** I prodotti inclusi in questo manuale possono variare nell'aspetto, inclusioni, descrizione e imballaggio da quelli mostrati o qui descritti.

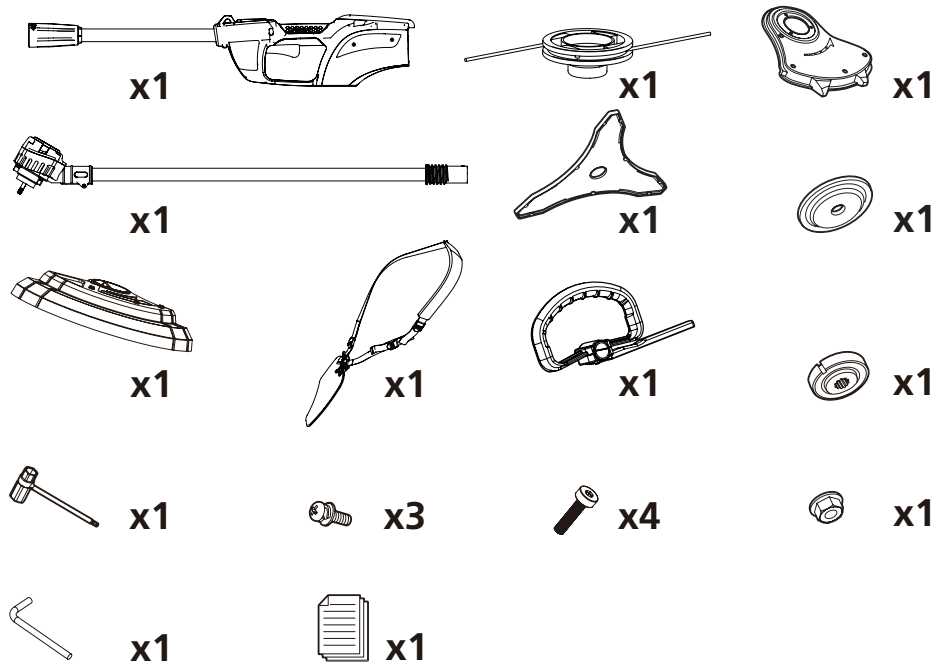
CARATTERISTICHE TECNICHE

GGT400L	
Tipo di batteria	Batteria di ioni al litio da 40V DC
Velocità senza carica (Decespugliatore)	6.500rpm
Velocità senza carica (Tagliaerba)	6.000rpm
Diametro della linea di taglio	2,5mm
Capacità di taglio del decespugliatore	260mm
Capacità di taglio del tagliaerba	380mm
Rotazione raccomandata per l'arresto della lama	>11nm
Rotazione raccomandata per l'arresto della testina della corda	>6nm
Livello di vibrazione Decespugliatore	<3,0m/s ²
Livello di vibrazione Tagliaerba	<3,5m/s ²
Incertezza della misurazione	1,5m/s ²
Lpa (pressione sonora)	82dB(A)
Incertezza della misurazione (K)	3,0dB
Lwa (potenza sonora)	96dB(A)
Incertezza della misurazione (K)	3,0dB
Batteria compatibile (non inclusa)	BT402L (BAT-40V-2AH) - BT404L (BAT-40V-4AH)
Caricatore compatibile (non incluso)	CBT400L (CHAR-40V)



NOTA: GREENCUT si riserva il diritto di modificare le specifiche dell'apparato senza preavviso.

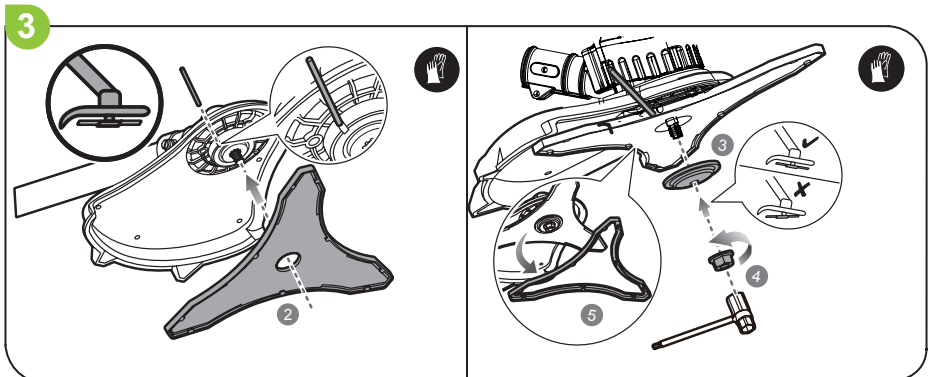
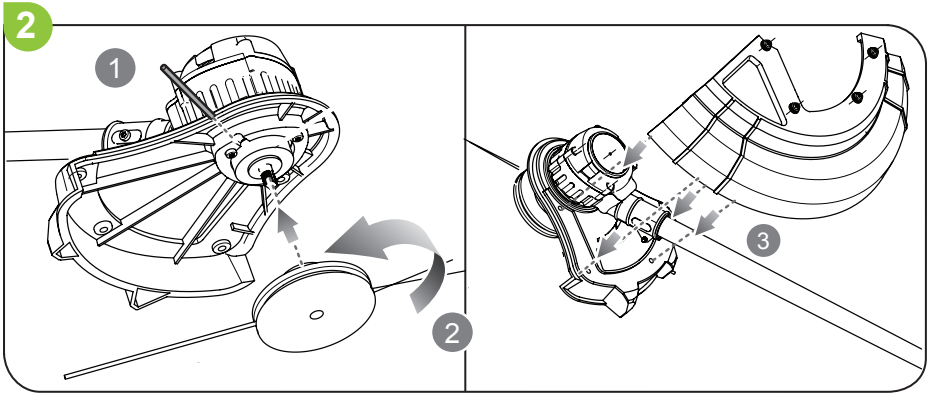
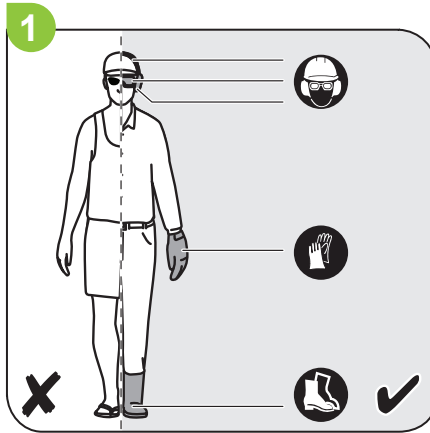
CONTENUTO DELLA SCATOLA

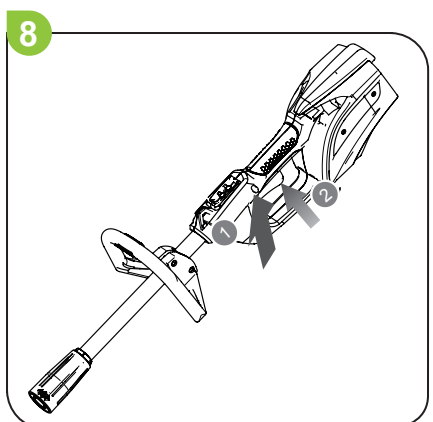
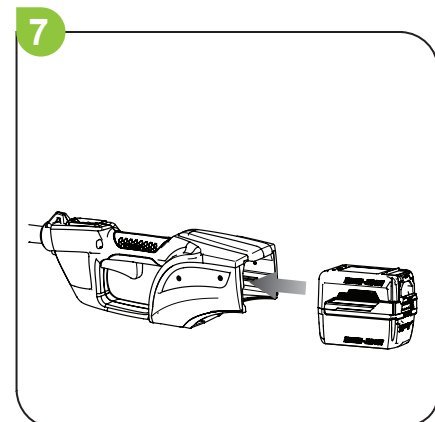
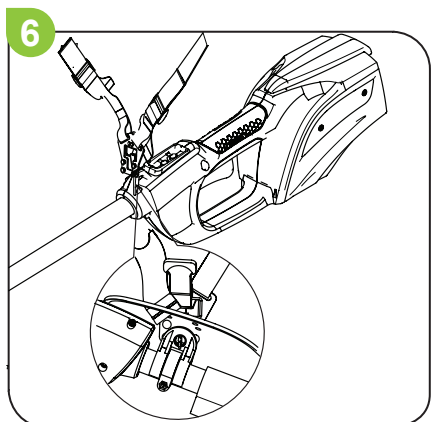
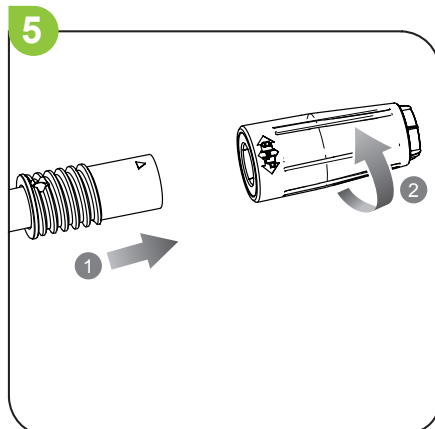
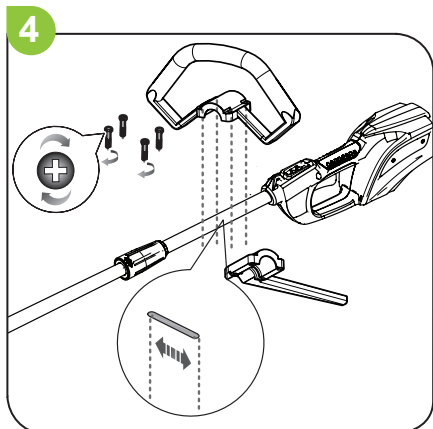


- Rimuovere il prodotto e gli accessori dalla confezione. Assicurarsi che tutti gli elementi siano presenti.
- Ispezionare il prodotto per assicurarsi che non sia stato rotto o danneggiato durante il trasporto.
- Non gettare il materiale di imballaggio fino a quando non si è ispezionato attentamente e utilizzato in modo soddisfacente il prodotto.

! **ATTENZIONE:** In caso di parti mancanti o danneggiate, contattare il Servizio Tecnico Ufficiale. Non utilizzare questo prodotto senza aver sostituito il componente. L'uso di questo prodotto con parti danneggiate o mancanti può causare gravi lesioni all'operatore.

MONTAGGIO



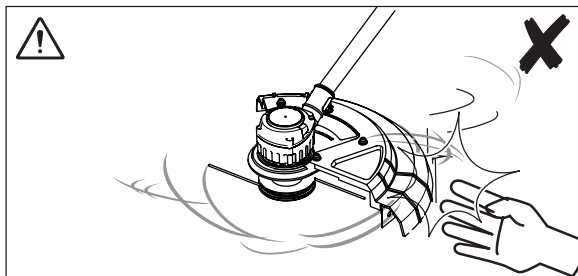
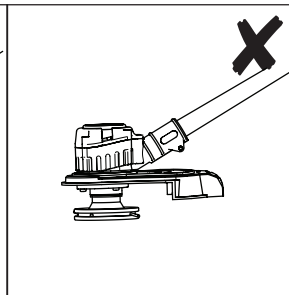
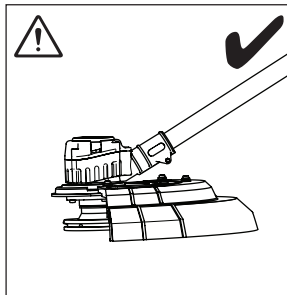
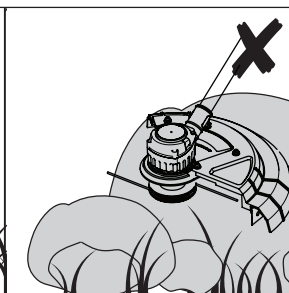
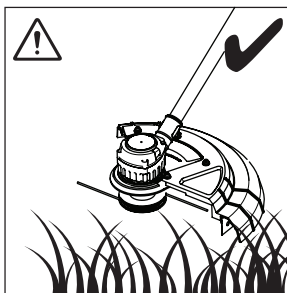
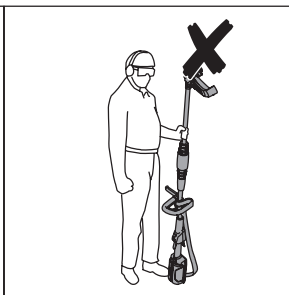
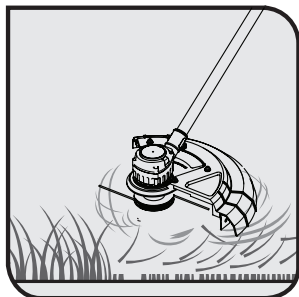


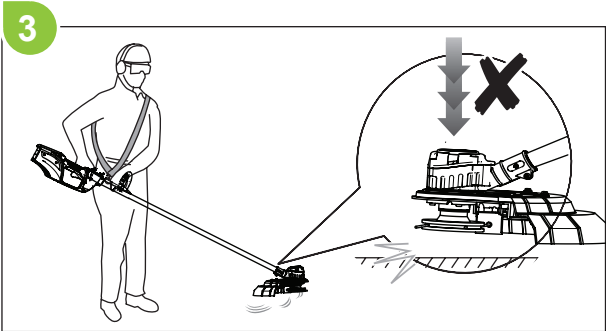
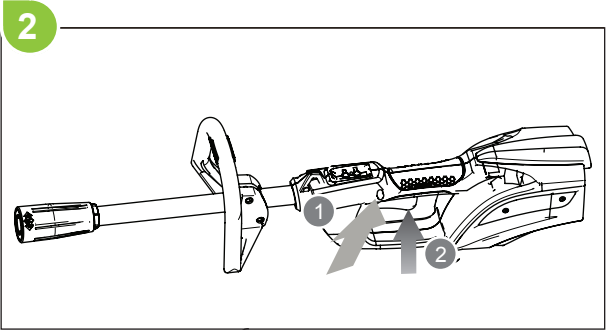
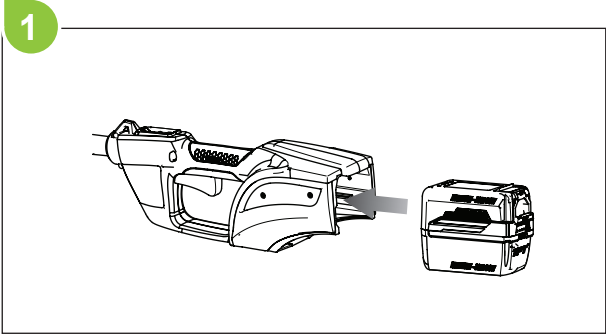
Montare la lama di protezione solo se si utilizza una bobina con filettatura automatica.

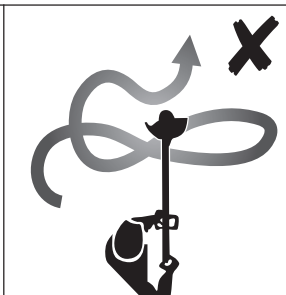
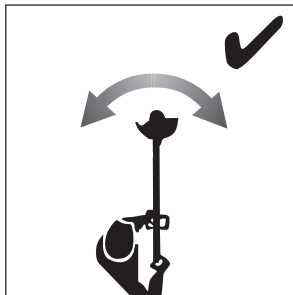
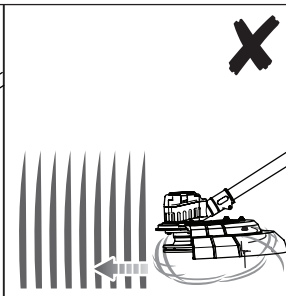
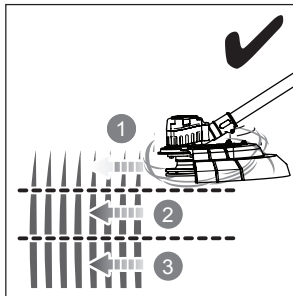
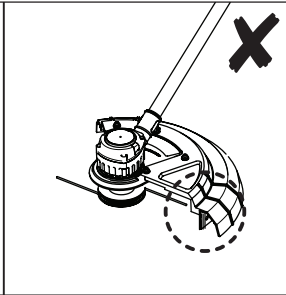
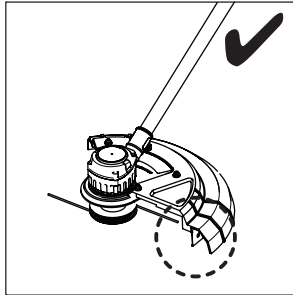
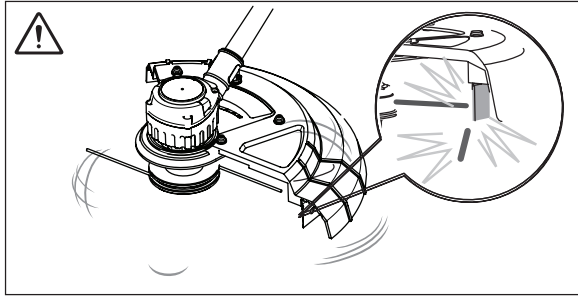


ATTENZIONE: NON montare con il multifilare (quello incluso nella confezione) o con i dischi da taglio.

USO DEL PRODOTTO

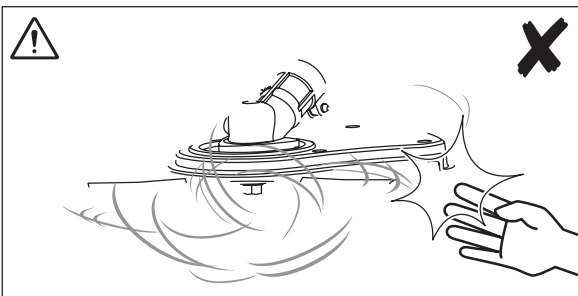
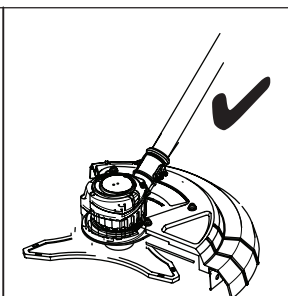
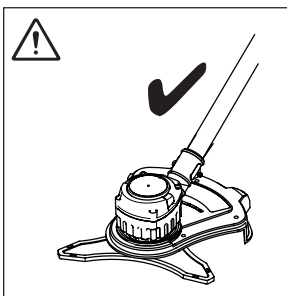
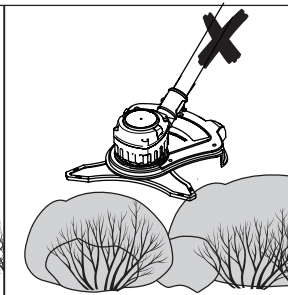
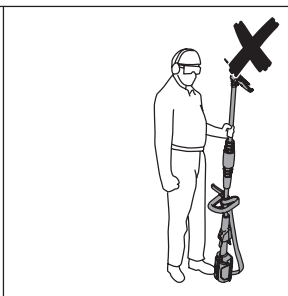


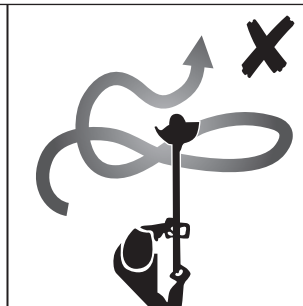
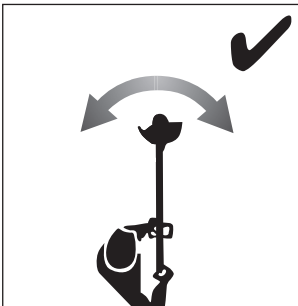
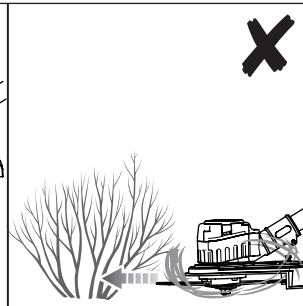
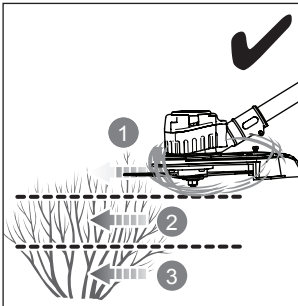
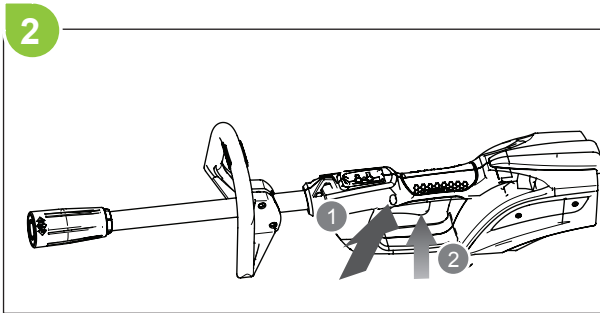
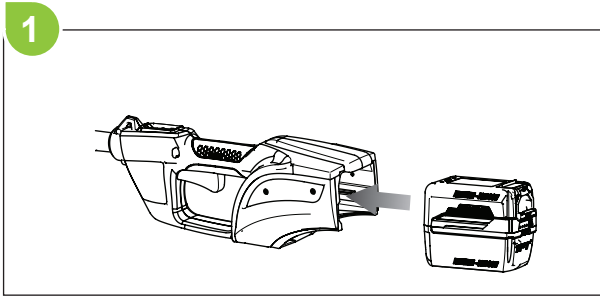


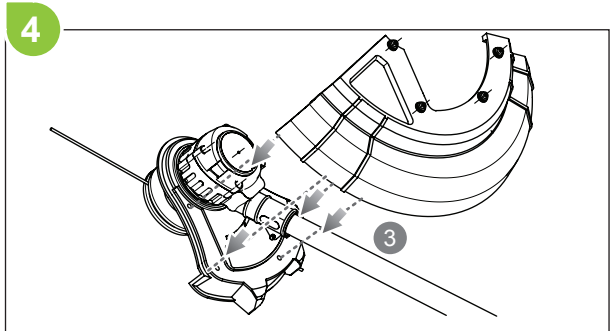
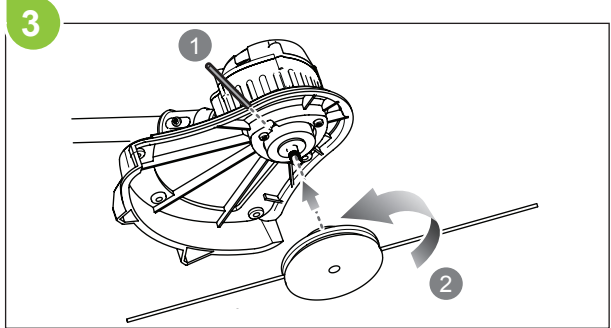
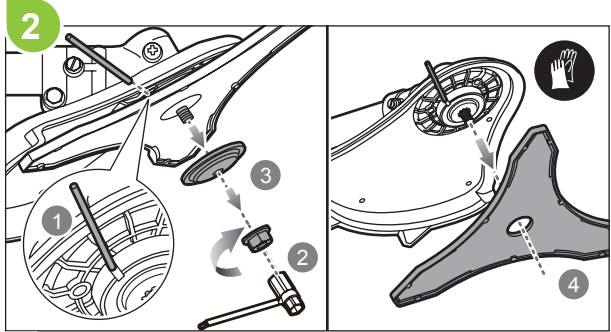
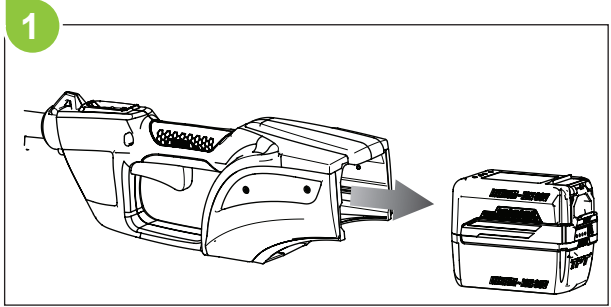
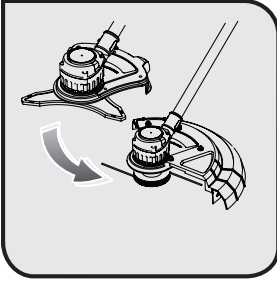


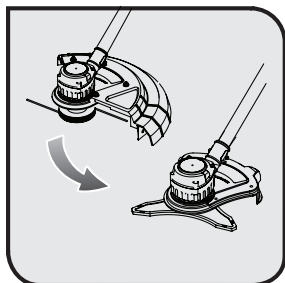
**ATTENZIONE:**

Si raccomanda di utilizzare la protezione con la lama a tre denti per una maggiore sicurezza.

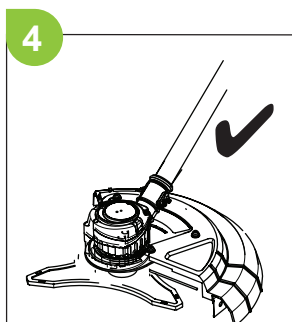
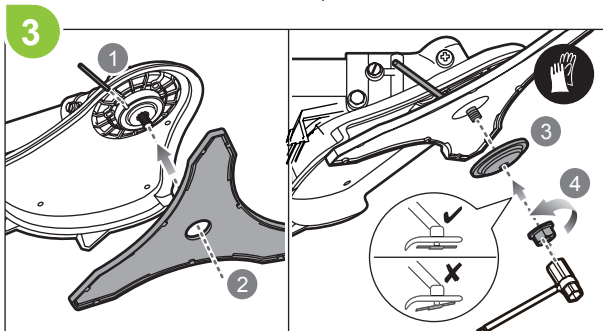
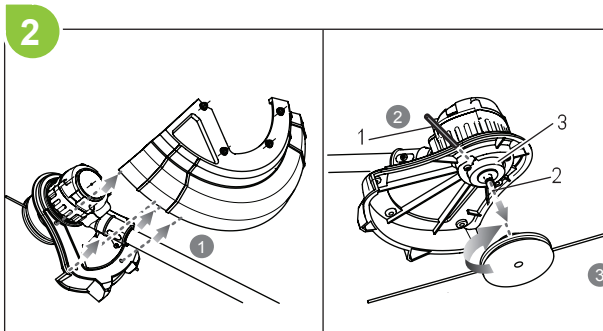
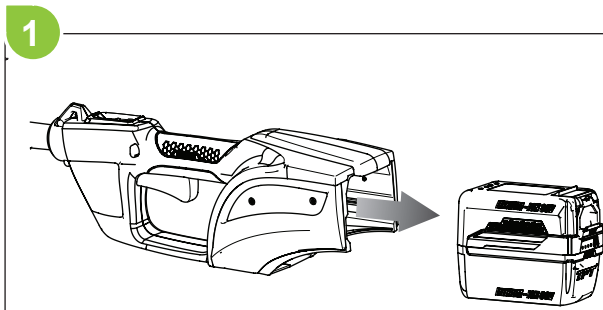






**ATTENZIONE:**

Si raccomanda di utilizzare la protezione con la lama a tre denti per una maggiore sicurezza.



IDENTIFICAZIONE E SOLUZIONE DEI PROBLEMI

La tabella include alcuni problemi più comuni, le loro cause e i rimedi.

PROBLEMA	POSSIBILE CAUSA	SOLUZIONE
L'unità non funziona	<ul style="list-style-type: none"> • La batteria non fa contatto. • La batteria non è installata correttamente. • Batteria scarica. 	<ul style="list-style-type: none"> • Controlli che la batteria sia completamente inserita. • Controlli che la batteria sia ben collegata. • Controlli i requisiti di carica della batteria.
La batteria non si carica	<ul style="list-style-type: none"> • Batteria non inserita nel caricatore. • Il caricatore non è collegato. • Temperatura dell'aria ambientale eccessivamente calda o eccessivamente fredda. 	<ul style="list-style-type: none"> • Inserisca la batteria nel caricatore fino a quando si accenda il LED. • Collegli il caricatore ad una presa di corrente di lavoro. • Controlli la corrente del contenitore collegando una lampada o un altro apparato. • Controlli se il contenitore è collegato ad un interruttore che si spenga quando si spengono le luci. • Muova il caricatore e lo strumento ad una temperatura dell'aria circostante al di sopra dei 50 gradi F (10 gradi C) o al di sotto dei 100 gradi F (+37.8 gradi C).
Poca potenza	<ul style="list-style-type: none"> • La batteria è scarica 	<ul style="list-style-type: none"> • Carichi la batteria.



NOTA: Se non si riesce a risolvere il problema, contattare il Servizio Tecnico Ufficiale.

TRASPORTO E STOCCAGGIO

- Scollegli sempre la batteria dal dispositivo prima del trasporto.
- Trasporti la batteria secondo le norme e regolamenti locali e nazionali.
- Segua tutti i requisiti speciali di imballaggio e delle etichette quando faccia trasportare le batterie da terzi.
- Si assicuri che nessuna batteria possa entrare in contatto con altre batterie o materiali conduttori durante il trasporto, proteggendo i connettori scoperti con coperchi o nastro adesivo non conduttore.
- Non trasporti batterie danneggiate o con perdite.
- Pulisca la macchina completamente prima di conservarla. Conservi la macchina in un luogo secco e ben ventilato, che sia inaccessibile ai bambini.
- Mantenga la macchina lontana da agenti corrosivi, come prodotti chimici da giardino e sale antigelo.
- Smonti le barre per poterlo conservare più comodamente.
- Conservi la batteria e il caricatore separatamente in un luogo asciutto, privo di umidità e ghiaccio.
- Non conservi la batteria in luoghi in cui si possa generare l'elettricità statica. Non trasporti mai la batteria in una scatola metallica.
- Conservi la batteria in un luogo privo di temperature estreme e lontano dalla luce solare diretta.
- Conservi il caricatore unicamente in un luogo chiuso e asciutto.
- Tutte le batterie perdono gradualmente la loro carica. Ricarichi le batterie ogni 3 mesi.

SMALTIMENTO E RICICLAGGIO

I prodotti usurati sono potenzialmente riciclabili e non devono essere gettati nella spazzatura abituale. Ci aiuti a proteggere l'ambiente e a preservare le risorse naturali. Si sbarazzi dell'apparato in maniera ecologica. Non lo getti nei rifiuti domestici. I suoi componenti in plastica e di metallo possono essere separati e riciclati. Porti questo dispositivo in un centro di riciclaggio omologato (punto verde). I materiali utilizzati per l'imballaggio della macchina sono riciclabili: per favore, li depositi nel contenitore adeguato.



ATTENZIONE: Porti la sua batteria presso un centro locale di riciclaggio e/o smaltimento che sia certificato per il suo smaltimento. Se la batteria si rompe o si spacca, che perda liquido o no, non la ricarichi e non la utilizzi. La elimini e la sostituisca con una nuova. **NON PROVI A RIPARARLA!**

GARANZIA

GREENCUT garantisce tutti i prodotti per un periodo di 2 anni (valido per l'Europa). La garanzia è soggetta alla data di acquisto, tenendo in conto l'intenzione dell'uso del prodotto. Come condizione di garanzia, si deve presentare la ricevuta originale indicando la data di acquisto e la sua descrizione così come lo strumento difettoso.

La garanzia non copre l'usura per utilizzo normale, specialmente delle lame, elementi di fissaggio delle lame, turbine, fonti di illuminazione, cinghie del ventilatore e di trasmissione, propulsori, filtri dell'aria, candele e danni causati da un uso inappropriato, specialmente per l'inosservanza delle istruzioni dell'operazione e della manutenzione.

Nel caso in cui si realizzino riparazioni o modifiche con pezzi di ricambio non originali GREENCUT da parte dell'utente o di altri, la garanzia verrà annullata. Nel caso di un reclamo di garanzia giustificata, siamo autorizzati, secondo il nostro criterio, a riparare o cambiare lo strumento difettoso in modo gratuito. Altri reclami che non rispettano la garanzia, non saranno validi.

DICHIARAZIONE DI CONFORMITÀ (CE)

Noi, PRAT INTERNATIONAL BRANDS S.L., proprietari a della marca GREENCUT, con sede presso Calle Migdia S/N. 43830 - Torredembarra, SPAIN, dichiariamo che il modello taglierina GGT400L, a partire dal numero di serie dell'anno 2018 in avanti, è conform e ai requisiti delle Direttive del Parlamento Europeo e del Consiglio applicabili:

- Direttiva 2006/42/CE del Parlamento europeo e del Consiglio, del 17 maggio 2006, relativa alle macchine e che modifica la direttiva 95/16/CE (rifusione).
- Direttiva 2014/30/UE del Parlamento europeo e del Consiglio, del 26 febbraio 2014, concernente l'armonizzazione delle legislazioni degli Stati membri relative alla compatibilità elettromagnetica (rifusione).
- Direttiva 2014/35/UE del Parlamento europeo e del Consiglio, del 26 febbraio 2014, concernente l'armonizzazione delle legislazioni degli Stati membri relative alla messa a disposizione sul mercato del materiale elettrico destinato a essere adoperato entro taluni limiti di tensione.
- Direttiva 2000/14/CE del Parlamento Europeo e del Consiglio, dell' 8 maggio 2000, sul ravvicinamento delle legislazioni degli Stati membri concernenti l'emissione acustica ambientale delle macchine ed attrezzature destinate a funzionare all'aperto.

Il prodotto consegnato corrisponde al modello che fu sottoposto all'esame CE del tipo.

Torredembarra (SPAGNA), 28 novembre 2017,



Alberto Prat Asensio, CEO (Rappresentante autorizzato e responsabile della documentazione tecnica)

GREENCUT[®]

 PRAT
INTERNATIONAL
BRANDS S.L.

INDEX

INTRODUCTION	60
SAFETY RULES AND PRECAUTIONS	60
WARNING ICONS	63
PRODUCT DESCRIPTION	64
BOX CONTENTS	66
ASSEMBLY	67
PRODUCT USE	69
TROUBLESHOOTING	76
TRANSPORTATION AND STORAGE	76
RECYCLING AND DISPOSING	77
GUARANTEE	77
DECLARATION OF CONFORMITY (EC)	78

INTRODUCTION

Thank you for choosing this GREENCUT product. We are confident that you will appreciate its quality and meet your needs for a long period of time.

Remember that you can contact our Official Technical Service for questions about assembly, use, maintenance, identification and troubleshooting and for the purchase of spare parts and/or accessories.



ATTENTION: Please read this manual carefully before using the product. Failure to comply with the operating instructions and safety warnings may result in damage to the user and/or the product itself. The manufacturer is not responsible for accidents and damage to the user, third parties and objects resulting from ignoring the contents of this manual.

This product is not intended for professional use.

Keep this instruction manual for future reference. If you sell this product, remember to give this manual to the new owner.

SAFETY RULES AND PRECAUTIONS

The following symbols and signal words and their meanings are intended to explain the hazards and information related to this product.

SYMBOL	WORD	MEANING
	ATTENTION	It indicates a dangerous situation where you need to pay full attention to avoid any kind of personal injuries or damage to the device.
	NOTE	It indicates useful information which can facilitate your task.



ATTENTION: Read and understand all warnings and safety instructions before using this product. Failure to do so may result in electric shock, fire and/or serious injury.

All information included in this manual is relevant to your own safety and that of your environment. If you have any questions about the information included in this manual, consult a professional or contact the Authorised Service Centre.

The following information on hazards and precautions includes the most probable situations that may arise during the use of this machine. Check all the documentation, packaging and product labels before using it.

If you encounter a situation not described in this manual use common sense to use the machine as safely as possible and, if you see any danger, do not use the machine.

EN

USERS

- This machine has been designed to be manipulated only by users of legal age who have read and understood these instructions.
- Familiarize yourself with this machine before using it. Make sure you know the controls and safety devices and how they should be used.
- If you are an inexperienced user, we recommend that you do some practice doing simple jobs and, if possible, in the company of an experienced person.

PERSONAL SAFETY

- Do not use this machine for other purposes other than those for which it has been designed.
- Do not force this machine. A correct use for the type of work to be done will allow you to work better and more safely.
- Be alert, watch what you are doing and use common sense when operating this machine. Never use the machine with defective protections or without safety devices.
- Do not modify the controls of this machine.
- Do not use this machine if any of its components is damaged.
- Do not use this machine if the switch does not change between "ON" and "OFF". Any power tool that can not be controlled with the switch is dangerous and must be repaired.
- Do not use this machine when you are tired or under the influence of drugs, alcohol or medication.
- If the machine vibrates in an unusual way stop it, remove the battery and inspect the machine for the possible cause and repair it. If you can not find the reason, contact Authorised Service Centre.
- The machine must be placed horizontally on a stable and levelled surface, without a steep slope.
- Remove all keys or hand tools from the work area before starting this machine.
- Keep your feet firmly on the ground and keep your balance at all times. Sliding or unstable surfaces can cause a loss of balance and control of the machine.
- Keep all body parts away from the blade. Do not remove the cut material or hold the material to be cut when the blades are moving.
- Make sure the switch is OFF when clearing jammed material.
- Store the product with the battery disconnected and out of the reach of children.

WORKWEAR

- Dress properly. Do not wear loose clothing or jewellery. Keep your hair and clothes away from moving parts. Loose clothes, jewellery or long hair can be caught by moving parts. Use:
 - Eye and hearing protection.
 - Long trousers.
 - Head and face protection
 - Hand protection (resistant and non-slip gloves).
 - Foot protection.
- Protective equipment such as a dust mask, safety gloves, non-skid safety boots and a hard hat will reduce the risk of personal injury.

WORK AREA SAFETY

- Do not operate this machine in explosive atmospheres, such as in the presence of flammable liquids, gases or dust. Power tools create sparks that can ignite the dust or fumes.
- When you are working on streets, roads or nearby areas, check that it does not endanger traffic.
- Keep bystanders, children or animals away while operating this machine. Distractions can cause you to lose control.
- Keep the work area clean and work only with sufficient lighting. Messy and dark areas can cause accidents.

MAINTENANCE, TRANSPORTATION AND STORAGE SAFETY

- Carry out maintenance of the machine. We recommend that maintenance and repairs not described in this manual be carried out by the Authorised Service Centre.
- Ensure that the cutting blade is installed correctly and securely fastened and replace the cutting blades or any other part that is cracked, chipped or damaged.
- Keep handles dry and clean. Dirty grips can cause a loss of control.
- Avoid accidental starting of the machine. Make sure the switch is in the "OFF" position before picking up or transporting the machine. Transporting power tools with the switch in the "ON" position can put your safety at risk and cause accidents.
- Disconnect the battery from the machine before making any adjustments, cleaning or storing the machine.
- When transporting or storing the hedge trimmer, always attach the cutting device cover.
- Store the product with the battery disconnected and keep it out of the reach of children.

ELECTRICAL SAFETY

- Never modify the plug in any way. Unmodified plugs and matching bases will reduce the risk of electric shock. If you discover any damage, send your machine to Authorised Service Centre.
- Do not open or attempt to repair the battery or battery charger.
- Protect the battery and charger from moisture. Keep the battery away from extreme heat and cold.
- Charge the battery only at an ambient temperature (surrounding air) between 0°C and 40°C.
- Do not use the cable to carry, lift or unplug the charger. Keep the cable away from heat, oil, sharp edges or moving parts. Damaged or tangled cables increase the risk of electric shock.
- Do not operate the battery charger outdoors.
- Disconnect the charger from the power source when not in use or before cleaning and repairing. Take special care with the battery.
- Store the battery in a dry place between 10°C and 30°C when not in use.
- This battery is sealed and liquid should never come out of it. If the seal breaks down and the liquid touches your skin quickly wash with plenty of soap and water, neutralize the liquid with a weak acid such as lemon or vinegar and seek medical assistance urgently. If battery fluid touches your eyes, rinse thoroughly with water for 10 minutes and seek immediate medical attention.
- The battery should be recharged when it does not produce enough power in jobs that were easily done before. Do not continue to use the product with your battery exhausted.
- The battery is not fully charged at the factory, before you try to use it, charge it completely first.

SERVICE

- Have the machine checked periodically by a qualified technician using only original spare parts. If you have any questions, please contact the Authorised Service Centre.

WARNING ICONS

The icons on the warning labels on this machine and/or in the manual indicate information necessary for the safe use of this machine.



Attention! Danger!



To prevent serious injury, do not touch cutting blades.



Read this manual carefully before starting the machine.



Do not expose to rain or damp conditions.



Wear eye and ear protection.



Before performing maintenance or repair work on the machine, turn it off and remove the battery.



Use resistant and anti-slippery gloves.



Guaranteed sound power level XX Lwa, dB (A).



Keep unprotected people away and at a safe distance from the work area.



Dispose of your device in an environmentally friendly way. This product should not be disposed of with household waste.



Keep children away from this machine.



Conforms with the CE directives.

PRODUCT DESCRIPTION

CONDITIONS OF USE

This pole tool should only be used for trimming and clearing grass and small bushes. Any use other than that described above may cause dangerous situations and exempts the manufacturer from any liability.

DETAILED DESCRIPTION OF THE PRODUCT

1. Head miltihilo
2. Transmission tube
3. Pair of axles
4. Mango in "O"
5. Two-speed button
6. Safety lock button
7. Rear handle
8. Trigger
9. Three-point disc
10. Head Protector



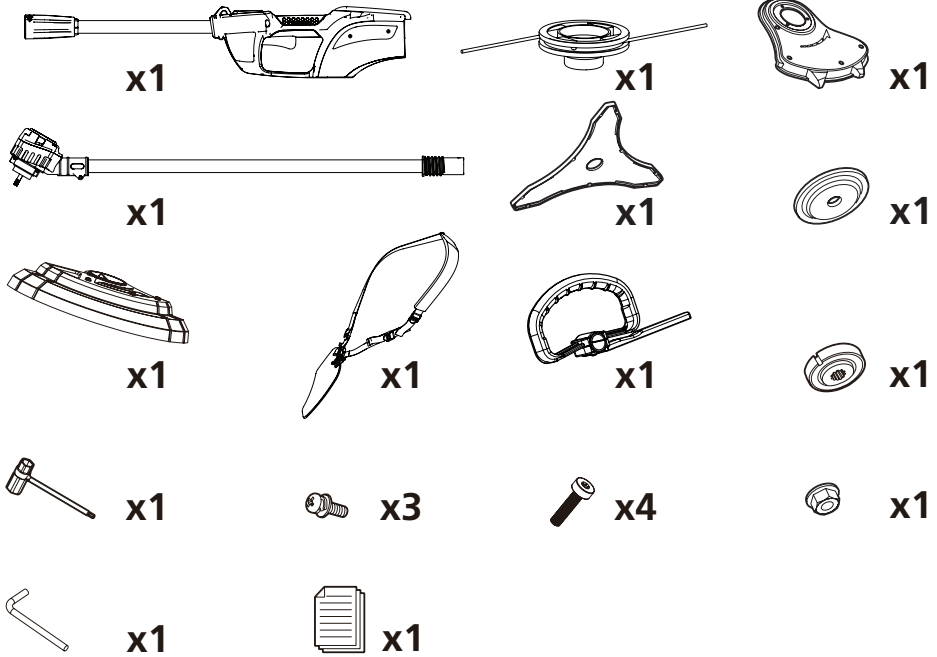
i **NOTE:** The products detailed in this manual may vary in appearance, inclusions, description and packaging as shown or described here.

TECHNICAL DATA

GGT400L	
Battery type	40V DC lithium-ion battery
No-load speed (Brushcutter)	6.500rpm
No-load speed (Lawnmower)	6.000rpm
Cutting line diameter	2.0mm
Brushcutter cutting capacity	260mm
Mower cutting capacity	380mm
Recommended rotation for blade retention	>11nm
Recommended rotation for bumper head retention	>6nm
Brushcutter Vibration level	<3,0m/s ²
Lawn mower Vibration level	<3,5m/s ²
Uncertainty of measurement	1,5m/s ²
Lpa (sound pressure)	82dB(A)
Uncertainty of measurement (K)	2,5dB
LwA (sound power)	96dB(A)
Uncertainty of measurement (K)	2,5dB
Compatible battery pack (not included)	BT562L (BAT-56V-2AH) - BT564L (BAT-56V-4AH) - BT560L (MC56LI-ION)
Compatible charger (not included)	CBT560L (CHAR-56V)

 **NOTE:** GREENCUT reserves the right to modify the technical characteristics without prior notice.

BOX CONTENTS

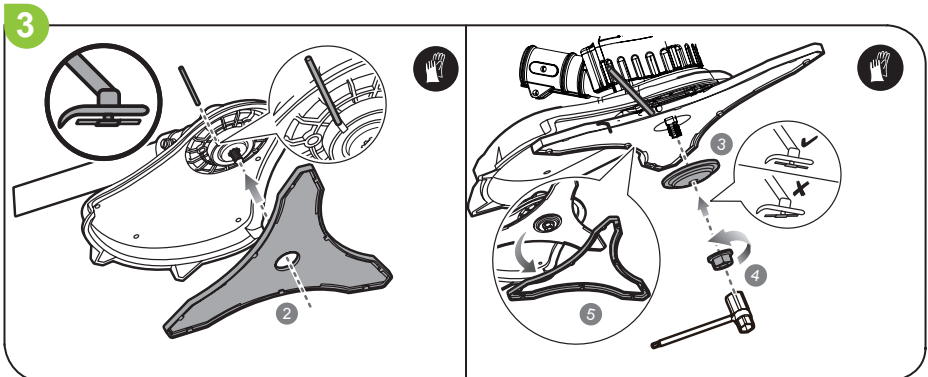
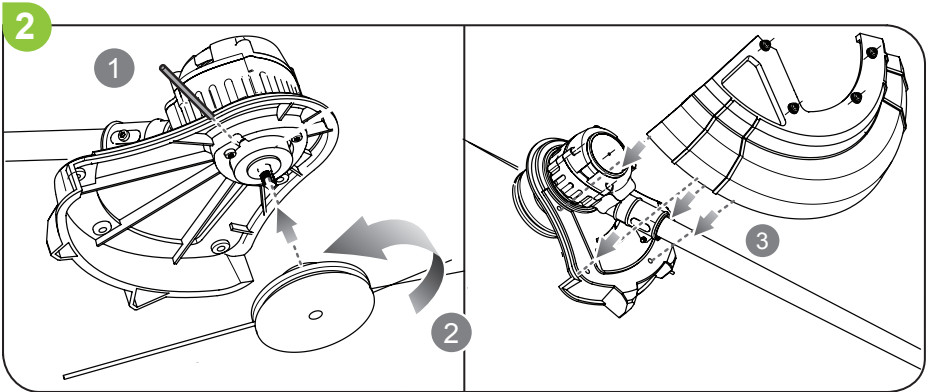
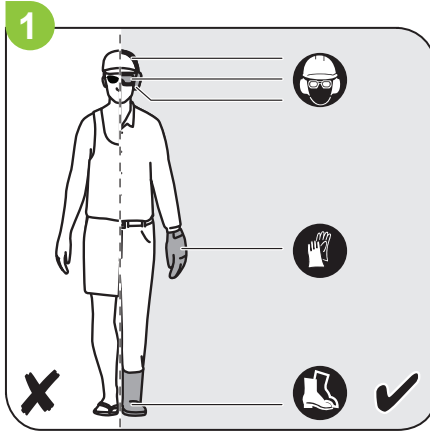


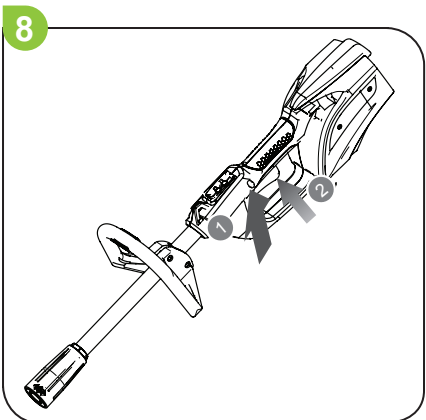
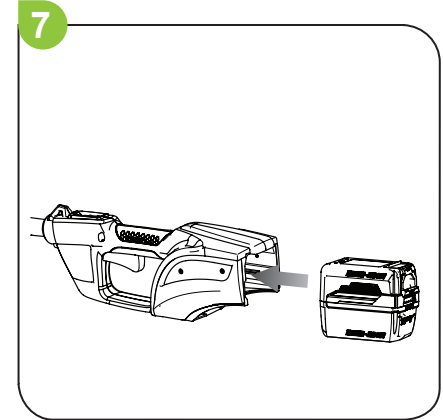
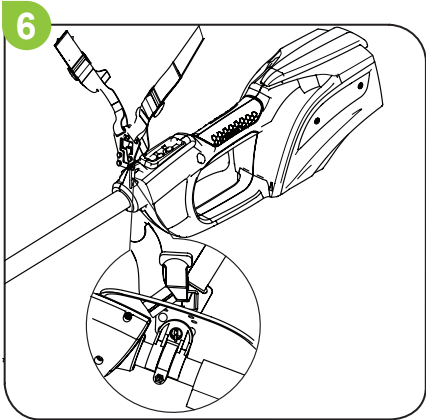
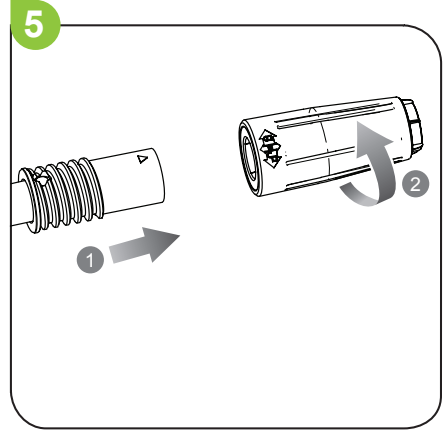
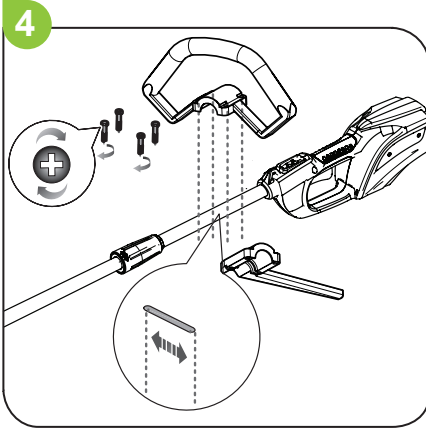
- Remove the product and accessories from the box. Make sure all items are present.
- Inspect the product to ensure that it has not been broken or damaged in transit.
- Do not discard the packaging material until you have carefully inspected and satisfactorily used the product.



ATTENTION: If any part is missing or damaged, contact the Official Technical Service. Do not use this product without having replaced the missing or damaged part. Using this product with damaged or missing parts can cause serious injury to the operator.

ASSEMBLY



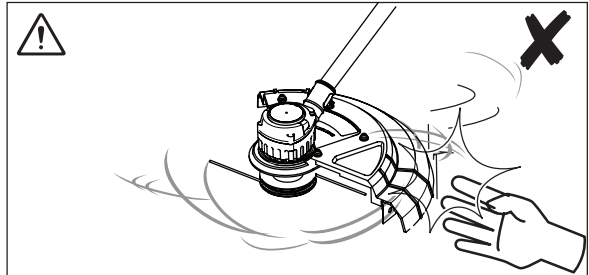
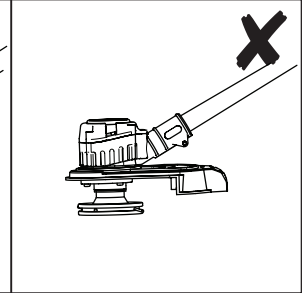
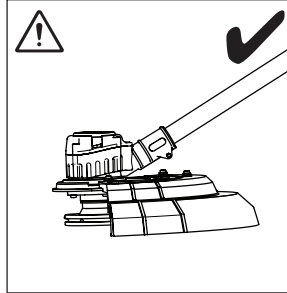
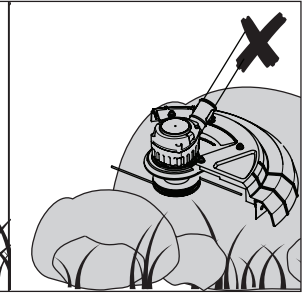
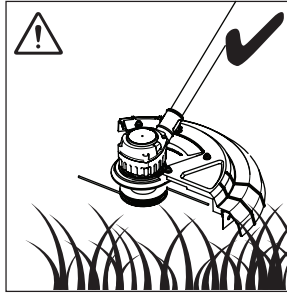
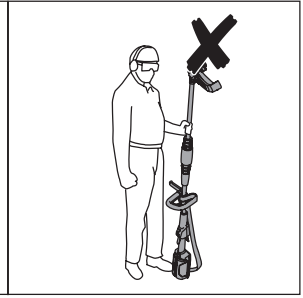
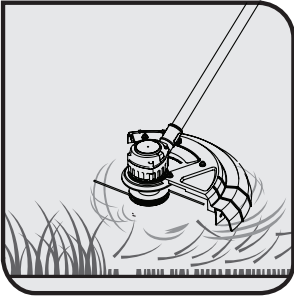


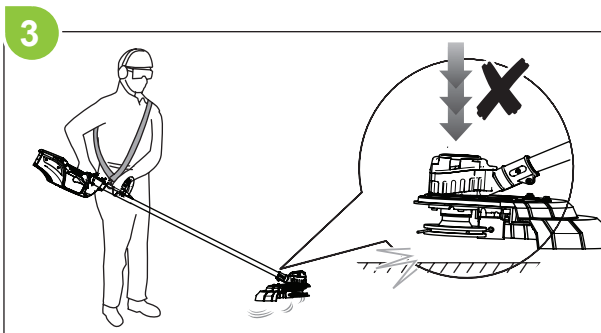
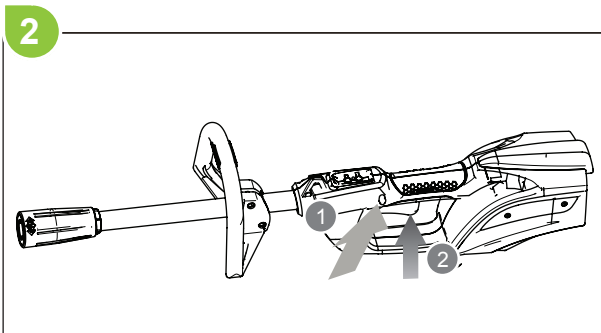
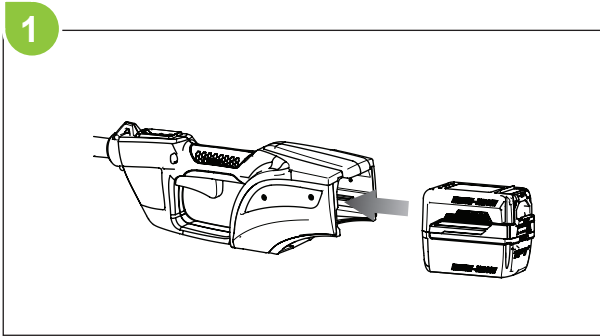
Only mount the protector blade when using an automatic thread spool.

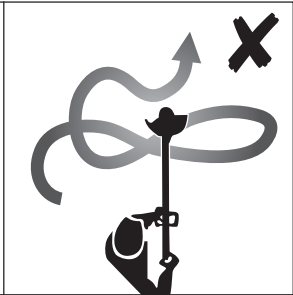
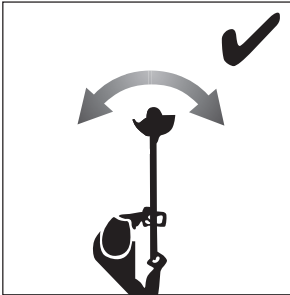
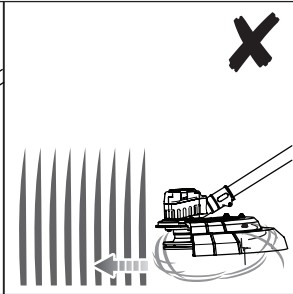
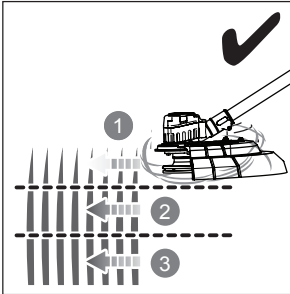
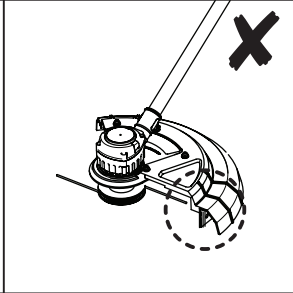
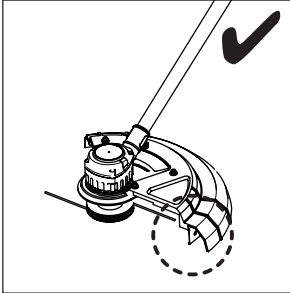
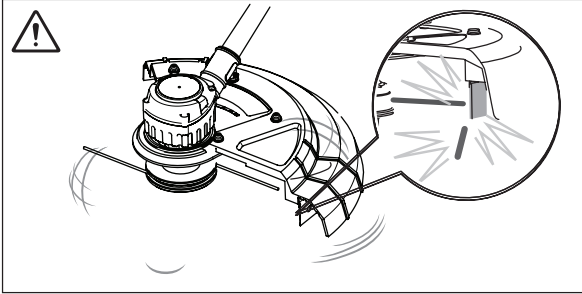


ATTENTION: DO NOT mount with the multiwire (the one included in the box) or with the cutting discs.

PRODUCT USE

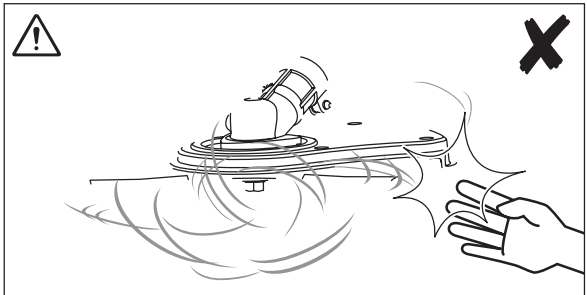
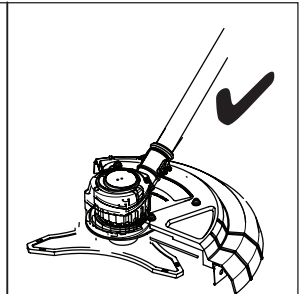
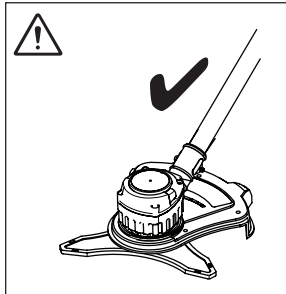
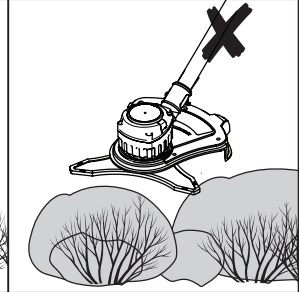
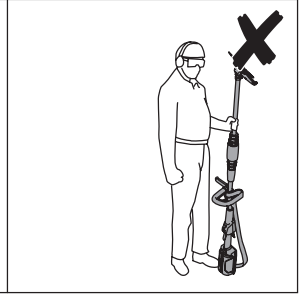


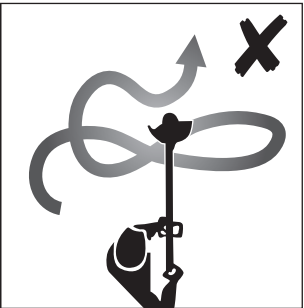
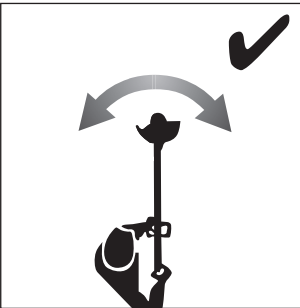
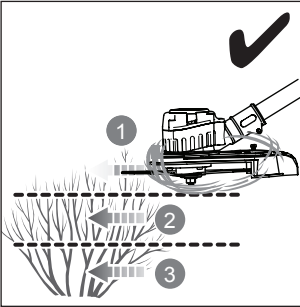
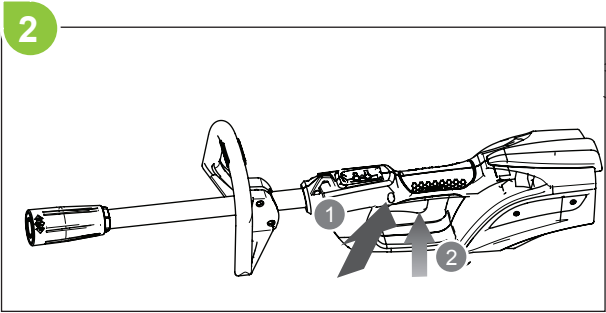
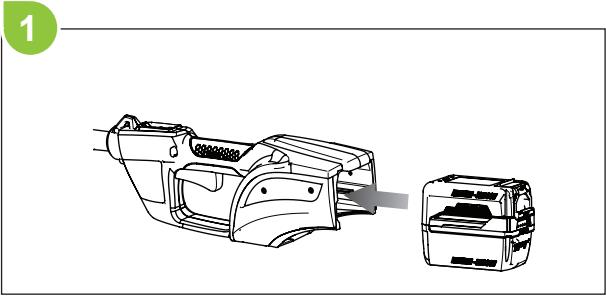


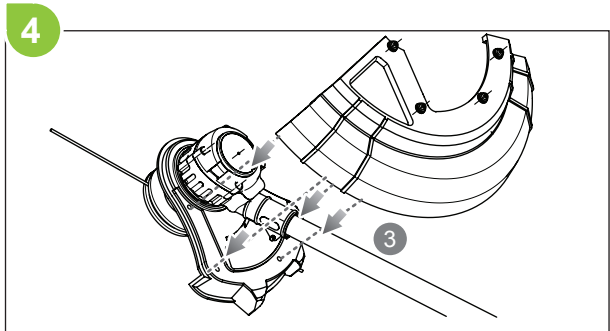
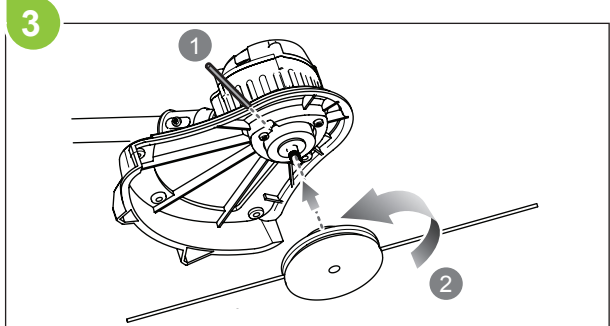
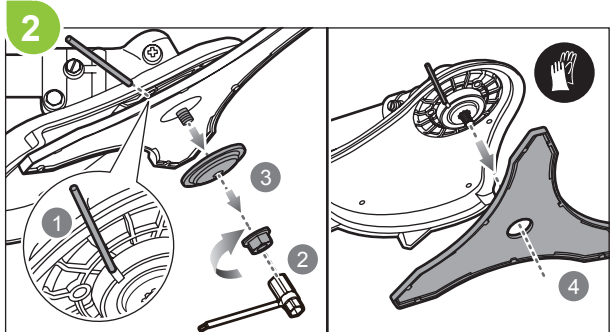
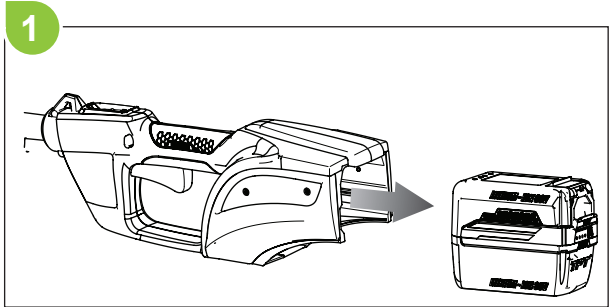
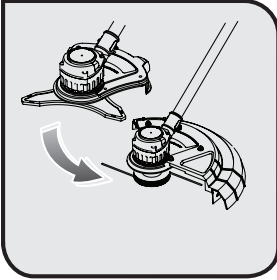


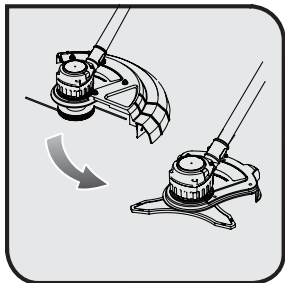
**ATTENTION:**

It is recommended to use the protection with the three-tooth blade for greater safety.

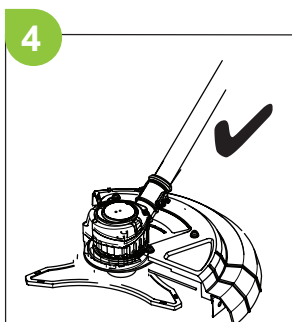
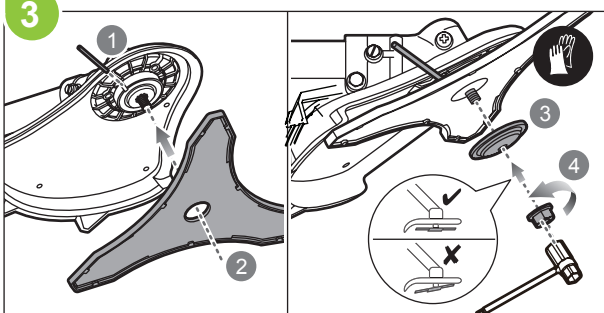
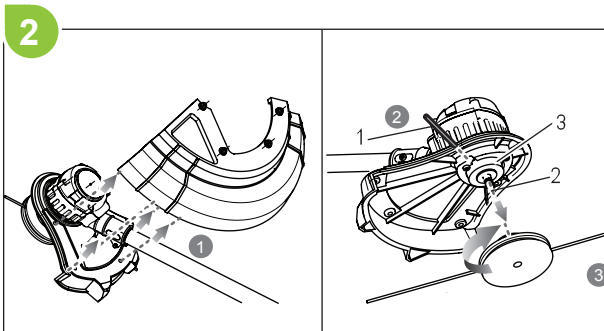
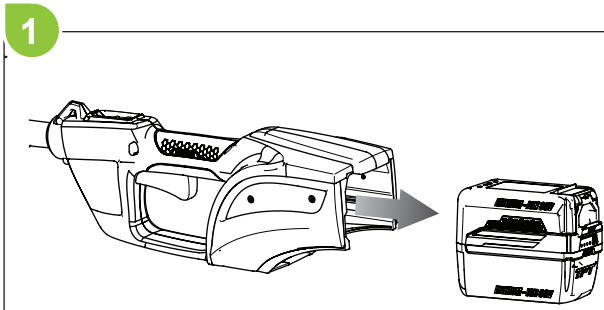






**ATTENTION:**

It is recommended to use the protection with the three-tooth blade for greater safety.



TROUBLESHOOTING

The table includes some common problems, their causes and solution.

PROBLEM	POSSIBLE CAUSE	SOLUTION
The unit does not work	<ul style="list-style-type: none"> The battery is not in contact. The battery is not correctly installed. Battery not charged. 	<ul style="list-style-type: none"> Check that the battery is fully inserted. Check that the battery is connected correctly. Check the battery charging requirements.
The battery does not charge	<ul style="list-style-type: none"> Battery not inserted in the charger. The charger is not plugged in. Air temperature too hot or too cold. 	<ul style="list-style-type: none"> Insert the battery into the charger until the LED is lit up. Plug the charger into a working outlet. Check the current in the receptacle by plugging in a lamp or other device. Check if the receptacle is connected to a switch that turns off when the lights are turned off. Move the charger and tool to a surrounding air temperature above 50 degrees F (10 degrees C) or below 100 degrees F (+37.8 degrees C).
Low power	<ul style="list-style-type: none"> The battery is uncharged. 	<ul style="list-style-type: none"> Charge the battery.



NOTE: If you are unable to resolve the problem, please contact the Official Technical Service.

TRANSPORTATION AND STORAGE

- Always disconnect the battery from the machine before transporting it
- Transport the battery in accordance with local and national regulations.
- Follow all special packing and label requirements when transporting batteries for a third party.
- Make sure that no battery can come into contact with other batteries or conductive materials during transport by protecting the exposed connectors with non-conductive insulating caps or tape.
- Do not transport batteries that are cracked or leaking.
- Clean the machine thoroughly before storing it. Store the machine in a dry, well-ventilated place that is inaccessible to children.
- Keep the machine away from corrosive agents, such as garden chemicals and de-icing salts.
- Always place the blade cover on cutting blades before storing.
- Store the battery and charger separately in a dry place, away from moisture and frost.
- Do not store the battery in places where static electricity can be generated. Never transport the battery in a metal box.
- Store the battery in a place away from extreme temperatures, and direct sunlight.
- Store the charger indoors and in a dry place only.
- All batteries gradually lose their charge. Recharge the batteries every 3 months.

RECYCLING AND DISPOSING

Used products are potentially recyclable and should not be disposed of in the usual rubbish. Help us protect the environment and preserve natural resources. Dispose of the appliance in an environmentally friendly way. Do not throw it away with the household rubbish.

Its plastic and metal components can be separated and recycled. Take this device to an approved recycling centre (green point).

Package materials are recyclables. Please, throw them away on the appropriate trash can.



ATTENTION Take the battery to a local recycling and/or disposal centre that is certified for disposal. If the battery pack breaks or cracks, whether it leaks or not, do not recharge it and do not use it. Get rid of it and replace it with a new battery pack. **DO NOT ATTEMPT TO REPAIR IT!**

GUARANTEE

GREENCUT guarantees all GREENCUT products for a period of 24 months (valid for Europe). The warranty is subject to the date of purchase taking into account the intended use of the product. As a condition subject to warranty, the original receipt must be presented indicating the date of purchase and its description as well as the defective tool.

The warranty does not cover normal wear and tear, especially on blades, blade fasteners, turbines, light sources, fan and transmission belts, impellers, air filters, spark plugs and damage caused by improper use, especially non-compliance with operating and maintenance instructions.

In the event that repairs or modifications have been made by the consumer or other than with original GREENCUT spare parts, the warranty will be voided. In the event of a justified warranty claim, we are entitled, at our discretion, to repair or replace the defective tool free of charge. Other claims beyond this warranty are not valid.

DECLARATION OF CONFORMITY (EC)

PRAT INTERNATIONAL BRANDS S.L. owner of GREENCUT brand, with legal address in Calle Migdia S/N. 43830 – Torredembarra, SPAIN, declares that the Brush Cutter GGT400L from 2018 series onwards, is in accordance with the European Parliament Directives and of the Council.

- Directive 2006/42/EC of the European Parliament and of the Council of 17 May 2006 on machinery, and amending Directive 95/16/EC.
- Directive 2014/30/EU of the European Parliament and of the Council of 26 February 2014 on the harmonisation of the laws of the Member States relating to electromagnetic compatibility.
- Directive 2014/35 / EU of the European Parliament and of the Council of 26 February 2014 on the harmonization of the laws of the Member States regarding the marketing of electrical equipment intended for use with certain voltage limits.
- Directive 2000/14/EC of the European Parliament and of the Council of 8 May 2000 on the approximation of the laws of the Member States relating to the noise emission in the environment by equipment for use outdoors.

The product delivered coincides with the prototype that was submitted to the CE exam.

Torredembarra (SPAIN), 28 November 2017,



Albert Prat Asensio, CEO (Authorized representative and responsible for technical documentation).

GREENCUT[®]

 PRAT
INTERNATIONAL
BRANDS S.L.

INHALT

EINLEITUNG	79
SICHERHEITSBESTIMMUNGEN UND VORSICHTSMAßNAHMEN	79
WARNSYMBOLS	82
WARENBESCHREIBUNG	83
BOX INHALT	85
MONTIEREN	86
PRODUKT-NUTZUNG	88
IDENTIFIKATION UND PROBLEMLÖSUNG	95
TRANSPORT UND LAGERUNG	95
ENTSORGUNG UND RECYCLING	96
GARANTIE	96
EG-KONFORMITÄTSEKTLÄRUNG	97

EINLEITUNG

Vielen Dank, dass Sie sich für dieses GREENCUT Produkt entschieden haben. Wir sind zuversichtlich, dass Sie die Qualität schätzen und Ihre Bedürfnisse über einen langen Zeitraum erfüllen werden.

Denken Sie daran, dass Sie sich bei Fragen zur Montage, Verwendung, Wartung, Identifikation und Fehlersuche sowie zum Kauf von Ersatzteilen und/oder Zubehör an unseren Technischen Dienst wenden können.



ACHTUNG: Bitte lesen Sie diese Anleitung sorgfältig durch, bevor Sie das Produkt verwenden. Die Nichtbeachtung der Betriebsanleitung und der Sicherheitshinweise kann zu Schäden für den Benutzer und/oder das Produkt selbst führen. Der Hersteller haftet nicht für Unfälle und Schäden, die dem Benutzer, Dritten und Gegenständen durch Nichtbeachtung des Inhalts dieser Anleitung entstehen.

Dieses Produkt ist nicht für den professionellen Gebrauch bestimmt.

Bewahren Sie diese Bedienungsanleitung zum späteren Nachschlagen auf. Wenn Sie dieses Produkt verkaufen, denken Sie daran, dieses Handbuch dem neuen Besitzer zu übergeben.

SICHERHEITSBESTIMMUNGEN UND VORSICHTSMAßNAHMEN

Die folgenden Symbole und Signalwörter sollen die mit diesem Produkt verbundenen Gefahren und Informationen erklären.

SYMBOL	WORT	BEDEUTUNG
	ACHTUNG	Kennzeichnet eine gefährliche Situation, die besondere Aufmerksamkeit erfordert, um jegliche Art von Verletzungen und/oder Schäden an der Maschine zu vermeiden.
	NOTIZ	Zeigt nützliche Informationen an, die die Arbeit erleichtern können.



ACHTUNG: Lesen und verstehen Sie alle Warnungen und Sicherheitshinweise, bevor Sie dieses Produkt verwenden. Nichtbeachtung kann zu Stromschlag, Feuer und/oder schweren Verletzungen führen.

Alle Informationen in diesem Handbuch sind für Ihre eigene Sicherheit und die Ihrer Umgebung relevant. Wenn Sie Fragen zu den in diesem Handbuch enthaltenen Informationen haben, wenden Sie sich an einen Fachmann oder an den Technischen Dienst.

Die folgenden Informationen über Gefahren und Vorsichtsmaßnahmen enthalten die wahrscheinlichsten Situationen, die während des Gebrauchs dieser Maschine auftreten können. Konsultieren Sie alle Produktdokumentationen, Verpackungen und Etiketten vor der Verwendung.

Wenn Sie auf eine Situation stoßen, die nicht in diesem Handbuch beschrieben ist, verwenden Sie den gesunden Menschenverstand, um die Maschine so sicher wie möglich zu benutzen, und wenn Sie eine Gefahr sehen, benutzen Sie die Maschine nicht.

BENÜTZER

- Dieses Produkt wurde für den Gebrauch durch volljährige Benutzer entwickelt, die diese Anleitung gelesen und verstanden haben. Lassen Sie keine Minderjährigen oder Personen, die diese Anleitung nicht verstehen, das Produkt benutzen.
- Bevor Sie dieses Produkt verwenden, machen Sie sich mit ihm vertraut. Stellen Sie sicher, dass Sie wissen, wo sich alle Steuerungen befinden, welche Sicherheitseinrichtungen und wie sie verwendet werden sollen.
- Wenn Sie ein unerfahrener Anwender sind, empfehlen wir Ihnen, einfache Arbeiten zu üben und, wenn möglich, in Begleitung einer erfahrenen Person.

PERSONENSCHUTZ

- Seien Sie wachsam und verwenden Sie gesunden Menschenverstand, wenn Sie dieses Gerät bedienen. Verwenden Sie die Maschine niemals mit defekten Schutzeinrichtungen oder ohne Sicherheitseinrichtungen.
- Ändern Sie nicht die Bedienelemente dieses Systems und verwenden Sie es nicht, wenn eine seiner Komponenten beschädigt ist.
- Ändern Sie nicht die Bedienelemente dieses Systems und verwenden Sie das Gerät nicht für andere als die vorgesehenen Zwecke.
- Verwenden Sie dieses Gerät nicht, wenn der Schalter nicht zwischen "aus" und "ein" wechselt.
- Verwenden Sie dieses Gerät nicht, wenn Sie müde sind oder unter dem Einfluss von Drogen, Alkohol oder Medikamenten stehen.
- Wenn die Maschine ungewöhnlich vibriert, stoppen Sie sie, entfernen Sie die Batterie und überprüfen Sie die Maschine.
- nach der möglichen Ursache zu suchen und sie zu beheben. Wenn Sie den Grund nicht finden, wenden Sie sich an den offiziellen technischen Dienst.
- Die Maschine muss horizontal auf einer stabilen, ebenen Fläche ohne steile Hänge aufgestellt werden.
- Entfernen Sie vor der Inbetriebnahme dieser Maschine alle Schlüssel oder Handwerkzeuge aus dem Arbeitsbereich.
- Bleib mit den Füßen fest auf dem Boden und halte das Gleichgewicht. Instabile Gleitflächen können zu einem Verlust des Gleichgewichts und der Kontrolle über die Maschine führen.
- Halten Sie alle Körperteile von der Klinge fern. Entfernen Sie nicht das geschnittene Material und halten Sie das zu schneidende Material fest, wenn sich die Messer bewegen.
- Vergewissern Sie sich, dass der Schalter ausgeschaltet ist, wenn Sie eingeklemmtes Material reinigen.
- Bewahren Sie das Produkt ohne angeschlossenen Akku außerhalb der Reichweite von Kindern auf.

ARBEITSKLEIDUNGEN

- Ziehen Sie sich richtig an. Tragen Sie keine lose Kleidung oder Schmuck. Halten Sie Haare und Kleidung von beweglichen Teilen fern. Verwenden:
 - Augen- und Gehörschutz.
 - Lange Hosen.
 - Kopf- und Gesichtsschutz.
 - Handschutz (Schutzhandschuhe).
 - Fußschutz.

- Die Verwendung von Sicherheitsausrüstung wie Staubmaske, Schutzhandschuhe, rutschfeste Stiefel und Helm reduziert das Risiko von Verletzungen.

SICHERHEIT IM ARBEITSBEREICH

- Verwenden Sie diese Maschine nicht in explosionsgefährdeten Bereichen, in Gegenwart von brennbaren Flüssigkeiten, Gasen oder Staub. Elektrische Maschinen erzeugen Funken, die Staub oder Dämpfe entzünden können.
- Achten Sie bei Arbeiten auf Straßen, Autobahnen oder in der Nähe darauf, den Verkehr nicht zu gefährden.
- Halten Sie neugierige Personen, Kinder oder Tiere fern, während Sie diese Maschine bedienen. Ablenkungen können dazu führen, dass Sie die Kontrolle verlieren.
- Halten Sie den Arbeitsbereich sauber und arbeiten Sie nur mit ausreichender Beleuchtung. Unübersichtliche, dunkle Bereiche können zu Unfällen führen.

SICHERHEIT BEI WARTUNG, TRANSPORT UND LAGERUNG

- Führen Sie Wartungsarbeiten an der Maschine durch. Wir empfehlen, dass Wartungen und Reparaturen, die nicht in dieser Anleitung beschrieben sind, vom offiziellen technischen Dienst durchgeführt werden.
- Vergewissern Sie sich, dass das Schneidmesser richtig installiert und sicher befestigt ist, und ersetzen Sie alle Schneidmesser oder andere Teile, die gerissen, abgebrochen oder beschädigt sind.
- Halten Sie die Griffe trocken und sauber. Verschmutzte Griffe können zum Verlust der Kontrolle führen.
- Vermeiden Sie versehentliches Starten der Maschine. Vergewissern Sie sich, dass sich der Schalter in der Position "Aus" befindet, bevor Sie diese Maschine aufnehmen oder transportieren. Der Transport von elektrischen Maschinen mit dem Schalter in der Position "Ein" kann Ihre Sicherheit gefährden und Unfälle verursachen.
- Trennen Sie den Akku vom Gerät, bevor Sie Einstellungen vornehmen, dieses Gerät reinigen oder lagern.
- Bewahren Sie das Produkt ohne angeschlossenen Akku außerhalb der Reichweite von Kindern auf.

ELEKTRISCHE SICHERHEIT

- Ändern Sie den Stecker niemals in irgendeiner Weise. Unveränderte Stecker und abgestimmte Sockel reduzieren das Risiko eines Stromschlags. Wenn Sie einen Schaden feststellen, senden Sie Ihre Maschine an den offiziellen technischen Dienst.
- Öffnen Sie den Akku oder das Ladegerät nicht und versuchen Sie nicht, es zu reparieren.
- Schützen Sie den Akku und das Ladegerät vor Feuchtigkeit. Halten Sie den Akku von extremer Hitze und Kälte fern.
- Laden Sie den Akku nur bei einer Umgebungstemperatur (Umgebungsluft) zwischen 0°C und 40°C.
- Verwenden Sie das Kabel nicht, um das Ladegerät zu tragen, anzuheben oder den Stecker zu ziehen. Halten Sie das Kabel von Hitze, Öl, scharfen Kanten oder beweglichen Teilen fern. Beschädigte oder verworrene Kabel erhöhen das Risiko eines Stromschlags.
- Betreiben Sie das Ladegerät nicht im Freien.
- Trennen Sie das Ladegerät bei Nichtgebrauch oder vor der Reinigung und Wartung vom Stromnetz. Seien Sie besonders vorsichtig mit dem Akku.
- Lagern Sie den Akku bei Nichtgebrauch an einem trockenen Ort zwischen 10°C und 30°C.
- Diese Batterie ist versiegelt und es sollte niemals Flüssigkeit aus ihr herauskommen. Wenn die Dichtung beschädigt ist und die Flüssigkeit Ihre Haut berührt, waschen Sie sich schnell mit viel Seife und Wasser, neutralisieren Sie die Flüssigkeit mit einer schwachen Säure wie Zitrone oder Essig und gehen Sie dringend in Ihr medizinisches Zentrum. Wenn die Batterieflüssigkeit Ihre Augen berührt, spülen Sie sie 10 Minuten lang gründlich mit Wasser und suchen Sie sofort einen Arzt auf.
- Der Akku sollte wieder aufgeladen werden, wenn er bei Arbeiten, die zuvor leicht erledigt werden konnten, nicht genügend Strom erzeugt. Verwenden Sie das Produkt nicht mehr mit einem leeren Akku.
- Der Akku ist werkseitig nicht vollständig geladen; bevor Sie ihn verwenden, laden Sie ihn zuerst vollständig auf.

SERVICE

- Lassen Sie das Produkt regelmäßig von einem qualifizierten Techniker überprüfen und verwenden Sie nur Originalersatzteile. Bei Fragen wenden Sie sich bitte an den Technischen Dienst.

WARNSYMBOLS

Die Symbole auf den Warningschildern dieses Systems und/oder in der Bedienungsanleitung weisen auf Informationen hin, die für den sicheren Betrieb dieses Systems erforderlich sind.



Achtung, Gefahr!



Um schwere Verletzungen zu vermeiden, berühren Sie nicht die Schneidmesser.



Lesen Sie diese Anleitung sorgfältig durch, bevor Sie das Gerät in Betrieb nehmen.



Nicht Regen oder Feuchtigkeit aussetzen.



Tragen Sie Augen- und Gehörschutz.



Bevor Sie Wartungs- oder Reparaturarbeiten an der Maschine durchführen, schalten Sie diese aus und entnehmen Sie die Batterie.



Tragen Sie robuste, rutschfeste Schutzhandschuhe.



Garantierter Schallleistungspegel XX Lwa, dB (A).



Personen, die nicht ausreichend geschützt sind, sollten sich in sicherer Entfernung aufhalten.



Entsorgen Sie Ihr Gerät umweltgerecht. Nicht in den Hausmülltonnen entsorgen.



Halten Sie Kinder von dieser Maschine fern.



Entspricht den CE-Richtlinien.

WARENBESCHREIBUNG

NUTZUNGSBEDINGUNGEN

Verwenden Sie den Freischneider nur zum Schneiden und Räumen von Gras und Kleinsträuchern. Jede andere als die oben beschriebene Verwendung kann zu gefährlichen Situationen führen und befreit den Hersteller von jeglicher Haftung.

DETAILLIERTE PRODUKTBE SCHREIBUNG

1. Kopf miltihilo
2. Übertragungsrohr
3. Achs paar
4. Mango in "O" Mango
5. Taste mit zwei Geschwindigkeiten
6. Sicherheitsverriegelungstaste
7. Hinterer Griff
8. Auslöser
9. Dreipunkt-Scheibe
10. Kopfschutz



i **NOTIZ:** Die in diesem Handbuch beschriebenen Produkte können in Aussehen, Einschüssen, Beschreibung und Verpackung von den hier gezeigten oder beschriebenen Produkten abweichen.

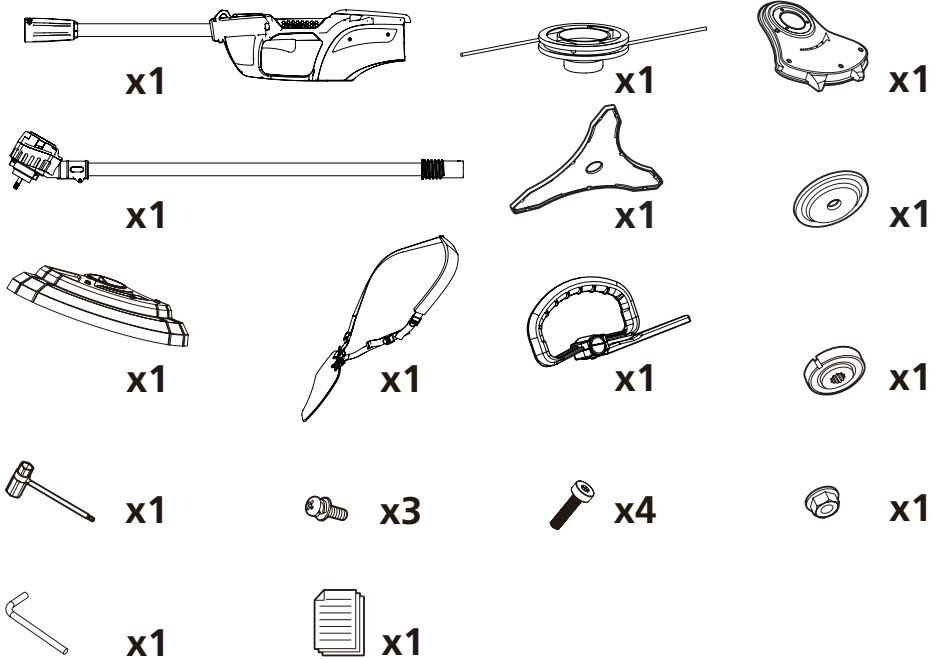
TECHNISCHE MERKMALE

GGT400L	
Batterietyp	40V DC Lithium Ionen Batterie
Drehzahl ohne Last (Bürstenschneider)	6.500rpm
Drehzahl ohne Last (Mäher)	6.000rpm
Durchmesser der Schneidlinie	2,5mm
Schnittkapazität des Freischneiders	260mm
Schnittkapazität des Mähers	380mm
Empfohlene Drehung für die Messerbefestigung	>11nm
Empfohlene Drehung für die Seilkopffixierung	>6nm
Vibrationsniveau-Bürstenschneider	<3,0m/s ²
Vibrationsniveau Rasenmäher	<3,5m/s ²
Messunsicherheit	1,5m/s ²
LpA (Schalldruck)	82dB(A)
Messunsicherheit (K)	3,0dB
LWA (Schallleistung)	96dB(A)
Messunsicherheit (K)	3,0dB
Kompatibler Akku (nicht im Lieferumfang enthalten)	BT402L (BAT-40V-2AH) - BT404L (BAT-40V-4AH)
Kompatibles Ladegerät (nicht im Lieferumfang enthalten)	CBT400L (CHAR-40V)



NOTIZ: GREENCUT behält sich das Recht vor, die technischen Daten ohne vorherige Ankündigung zu ändern.

BOX INHALT

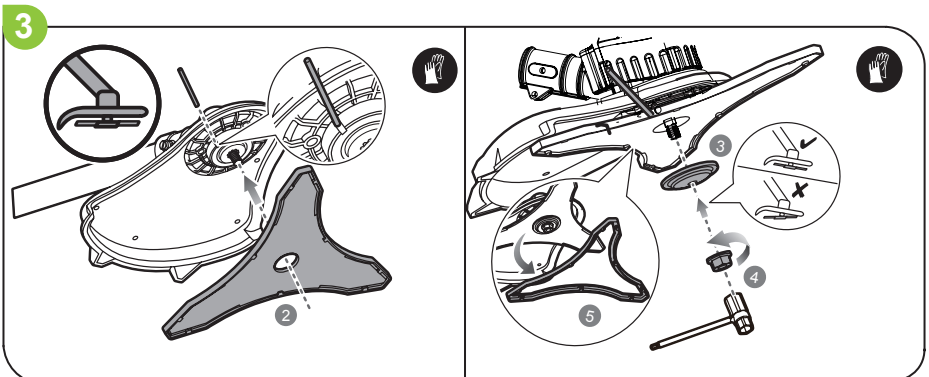
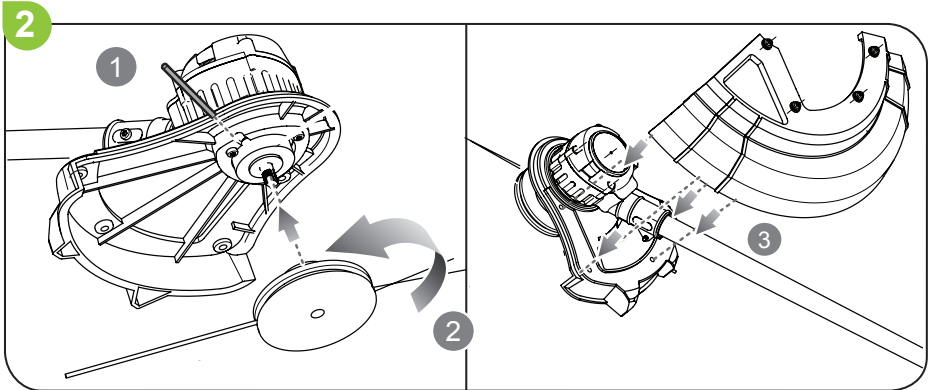
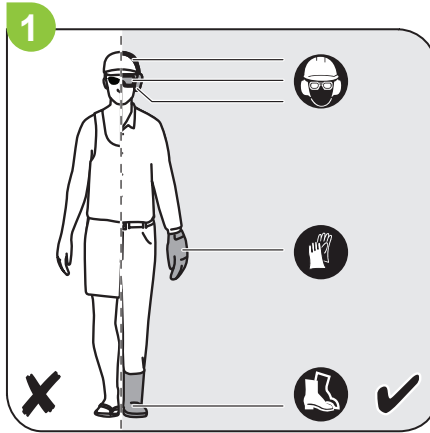


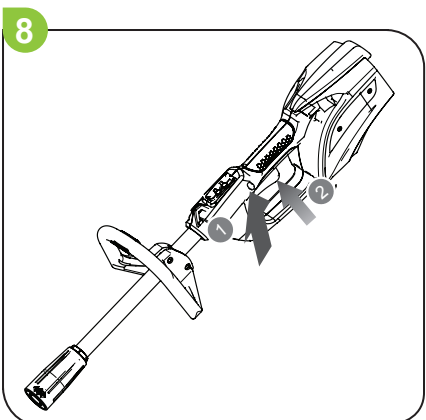
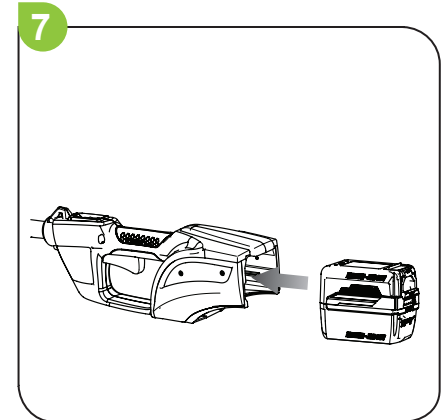
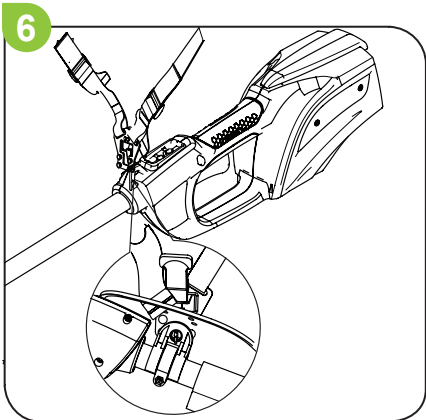
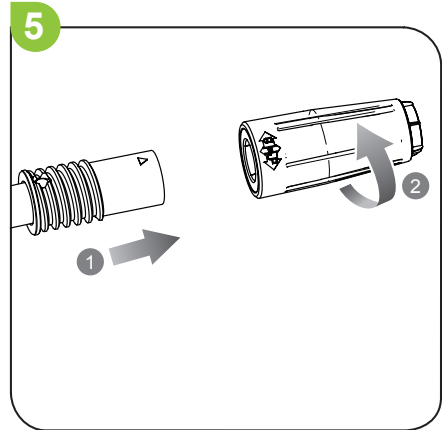
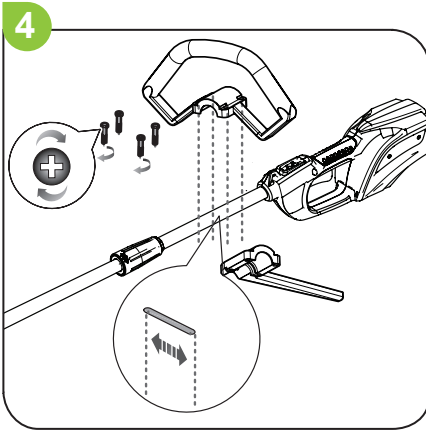
- Nehmen Sie das Produkt und das Zubehör aus der Verpackung. Stellen Sie sicher, dass alle Artikel vorhanden sind.
- Überprüfen Sie das Produkt, um sicherzustellen, dass es während des Transports nicht gebrochen oder beschädigt wurde.
- Entsorgen Sie das Verpackungsmaterial erst, wenn Sie das Produkt sorgfältig geprüft und zufriedenstellend verwendet haben.



ACHTUNG: Sollten Teile fehlen oder beschädigt sein, wenden Sie sich bitte an den Technischen Dienst. Verwenden Sie dieses Produkt nicht ohne Austausch des Teils. Die Verwendung dieses Produkts mit beschädigten oder fehlenden Teilen kann zu schweren Verletzungen des Bedieners führen.

MONTIEREN



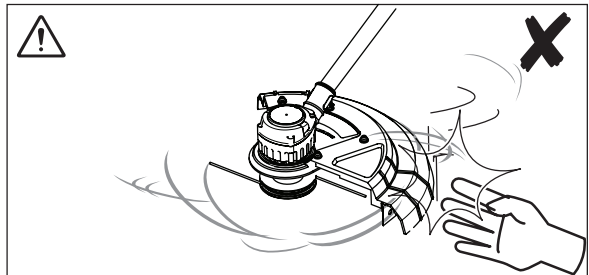
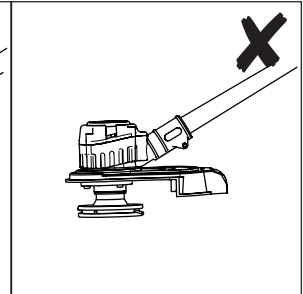
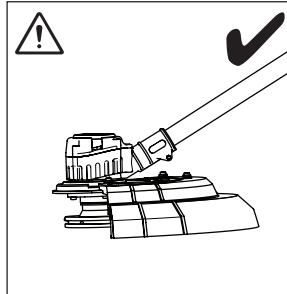
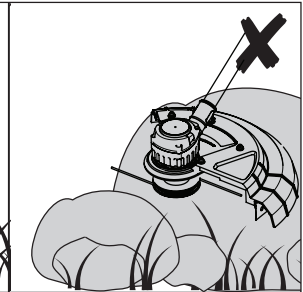
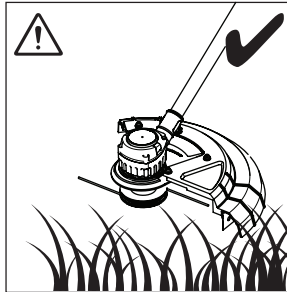
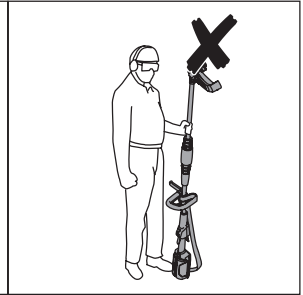
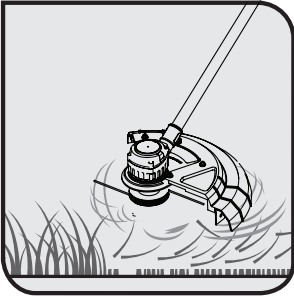


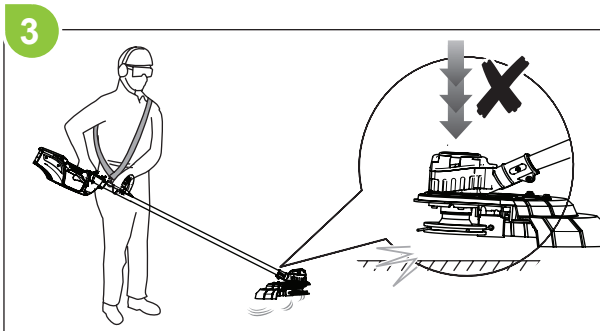
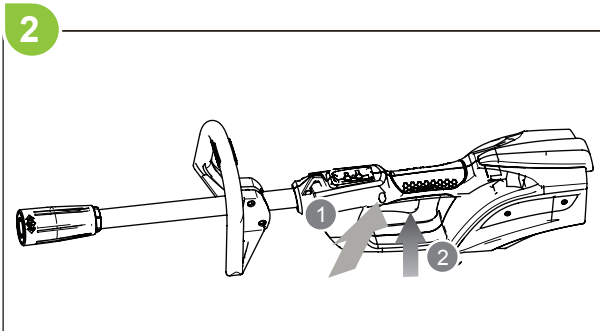
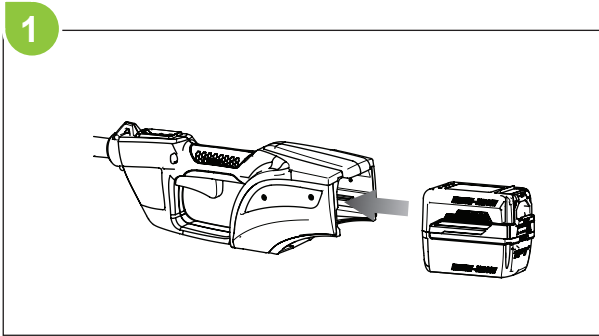
Montieren Sie den Messerschutz nur bei Verwendung einer automatischen Fadenspule.

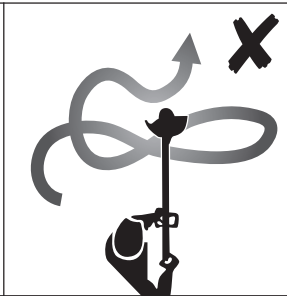
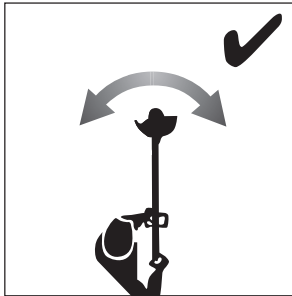
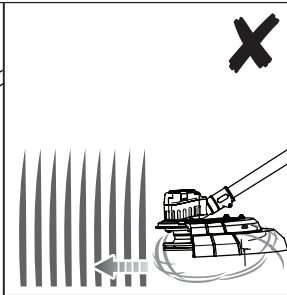
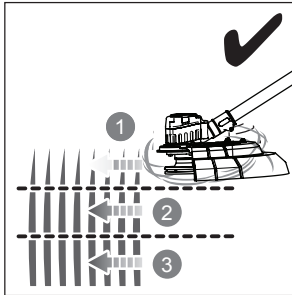
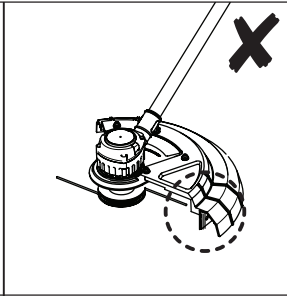
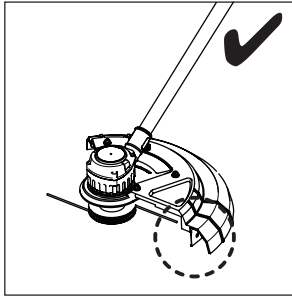
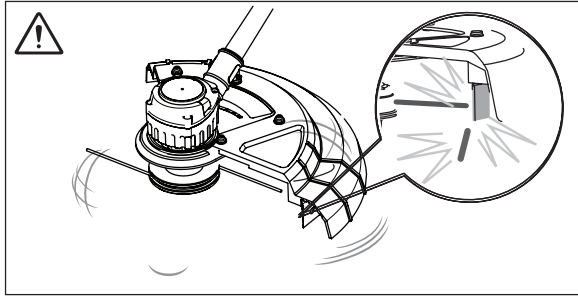


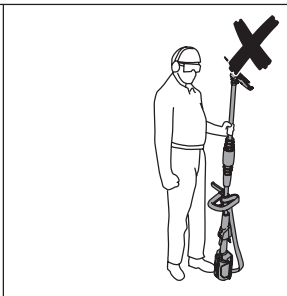
ACHTUNG: Montieren Sie NICHT mit dem Multiwire (dem im Lieferumfang enthaltenen) oder mit den Trennscheiben.

PRODUKT-NUTZUNG



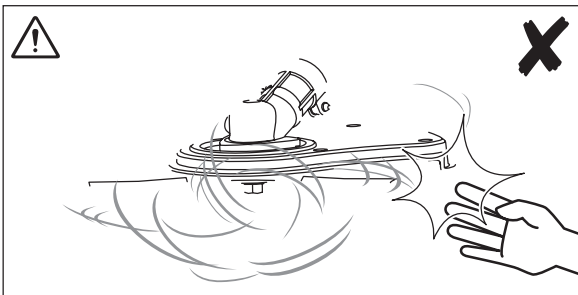
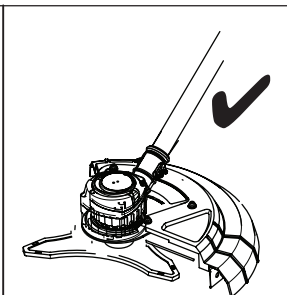
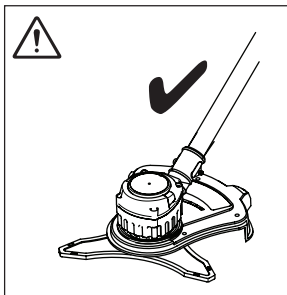
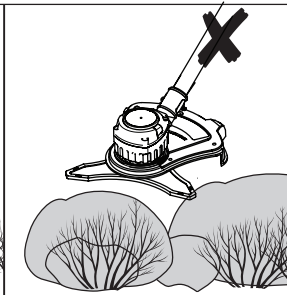
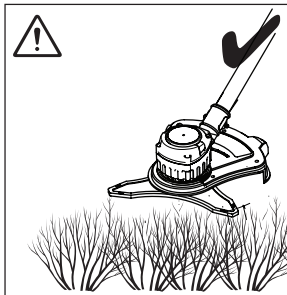


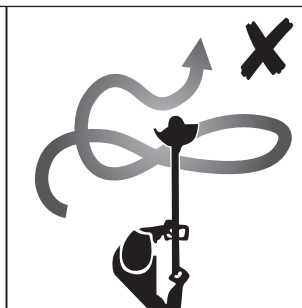
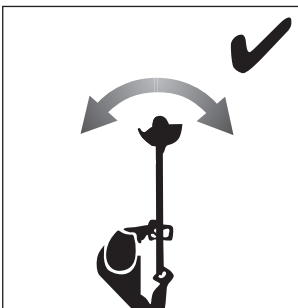
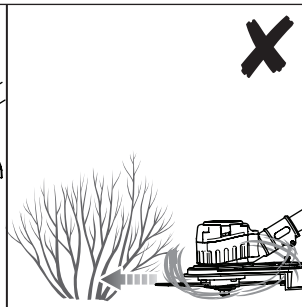
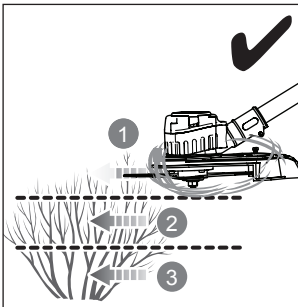
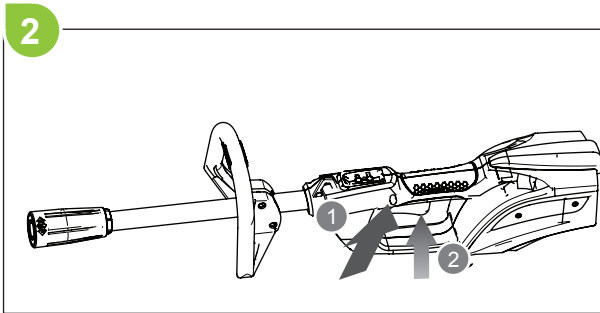
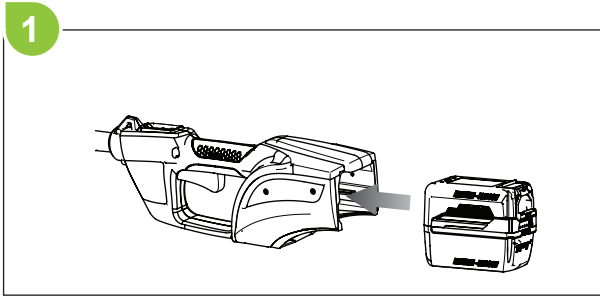


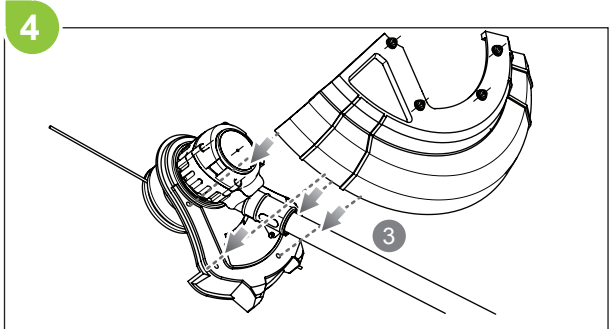
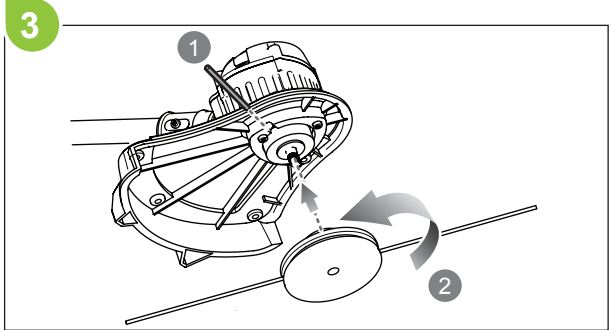
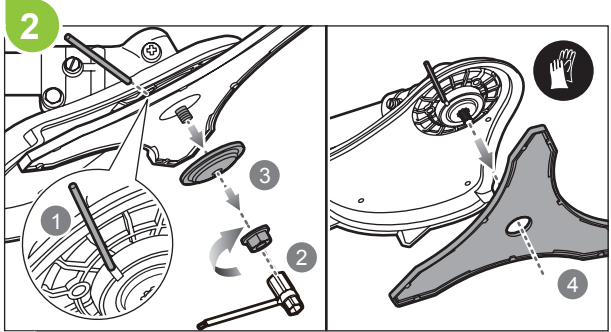
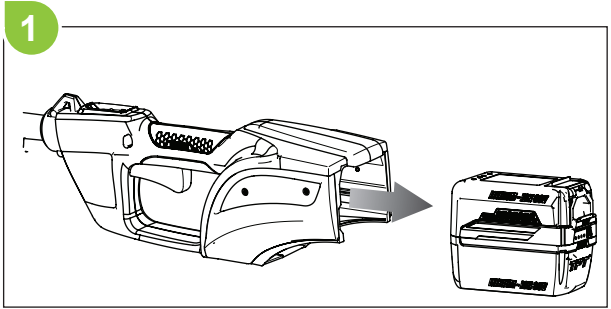
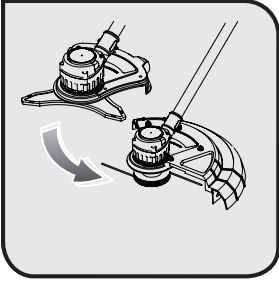


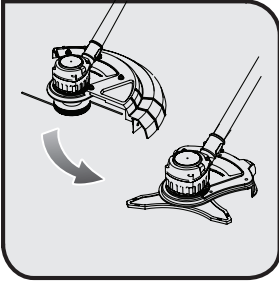
ACHTUNG:

Es wird empfohlen, den Protaktor mit der dreizackigen Klinge für mehr Sicherheit zu verwenden.

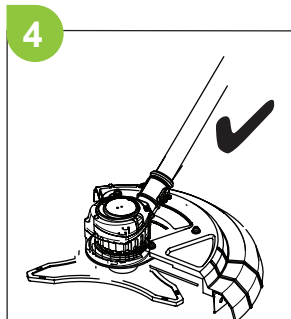
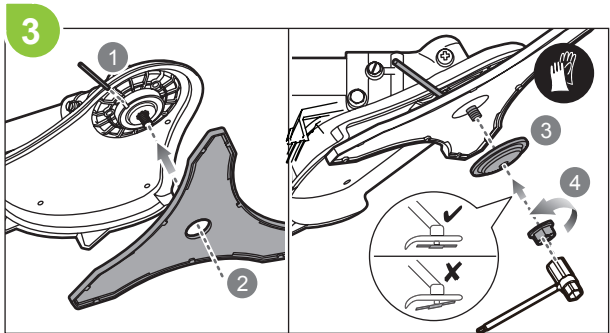
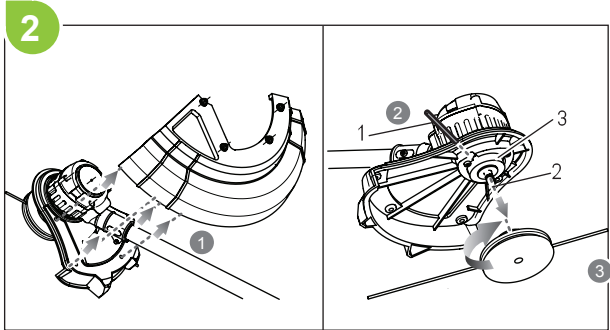
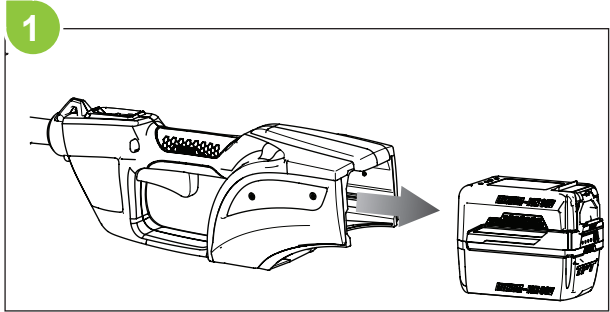






**ACHTUNG:**

Es wird empfohlen, den Protetor mit der dreizackigen Klinge für mehr Sicherheit zu verwenden.



IDENTIFIKATION UND PROBLEMLÖSUNG

Die Tabelle enthält einige der häufigsten Probleme, ihre Ursachen und Abhilfen.

PROBLEM	MÖGLICHE URSACHE	LÖSUNG
Das Gerät funktioniert nicht	<ul style="list-style-type: none"> • Der Akku ist nicht in Kontakt. • Der Akku ist nicht richtig eingesetzt. • Akku nicht geladen. 	<ul style="list-style-type: none"> • Überprüfen Sie, ob der Akku vollständig eingesetzt ist. • Überprüfen Sie, ob der Akku richtig angeschlossen ist. • Überprüfen Sie die Ladevoraussetzungen für den Akku.
Der Akku wird nicht geladen	<ul style="list-style-type: none"> • Der Akku ist nicht in das Ladegerät eingesetzt. • Das Ladegerät ist nicht angeschlossen. • Umgebungslufttemperatur zu heiß oder zu kalt. 	<ul style="list-style-type: none"> • Setzen Sie den Akku in das Ladegerät ein, bis die LED leuchtet. • Schließen Sie das Ladegerät an eine Steckdose an. • Überprüfen Sie die Stromversorgung in der Steckdose, indem Sie eine Lampe oder ein anderes Gerät anschließen. • Überprüfen Sie, ob die Steckdose an einen Schalter angeschlossen ist, der sich beim Ausschalten der Beleuchtung ausschaltet. • Bewegen Sie das Ladegerät und das Gerät auf eine Umgebungstemperatur über 10 Grad Celsius (50 Grad Celsius) oder unter 100 Grad Celsius (+37,8 Grad Celsius).
Geringe Leistung	<ul style="list-style-type: none"> • Der Akku ist entladen. 	<ul style="list-style-type: none"> • Aufladen des Akkus



NOTIZ: Wenn Sie das Problem nicht lösen können, wenden Sie sich bitte an den Technischen Dienst.

TRANSPORT UND LAGERUNG

- Trennen Sie vor dem Transport immer die Batterie von der Maschine.
- Transportieren Sie die Batterie gemäß den örtlichen und nationalen Vorschriften und Vorschriften.
- Beachten Sie beim Transport von Batterien für Dritte alle besonderen Verpackungs- und Kennzeichnungsvorschriften.
- Stellen Sie sicher, dass während des Transports keine Batterie mit anderen Batterien oder leitfähigen Materialien in Berührung kommen kann, indem Sie freiliegende Steckverbinder mit nicht leitfähigen Isolierkappen oder Klebeband schützen.
- Transportieren Sie keine Batterien, die beschädigt sind oder auslaufen.
- Reinigen Sie die Maschine vor der Lagerung gründlich. Lagern Sie die Maschine an einem trockenen, gut belüfteten und für Kinder unzugänglichen Ort.
- Halten Sie die Maschine von aggressiven Mitteln wie Gartenchemikalien und Auftausalzen fern.
- Demontieren Sie die Stangen zur bequemen Aufbewahrung.
- Bewahren Sie den Akku und das Ladegerät getrennt an einem trockenen Ort auf, frei von Feuchtigkeit und Frost.
- Lagern Sie die Batterie nicht an Orten, an denen statische Elektrizität erzeugt werden kann. Transportieren Sie den Akku niemals in einer Metallbox.
- Lagern Sie den Akku an einem Ort ohne extreme Temperaturen und geschützt vor direkter Sonneneinstrahlung.
- Bewahren Sie das Ladegerät nur an einem geschlossenen und trockenen Ort auf.
- Alle Akkus verlieren allmählich ihre Ladung. Laden Sie die Batterien alle 3 Monate auf.

ENTSORGUNG UND RECYCLING

Verschlissene Produkte sind potenziell recycelbar und sollten nicht über den üblichen Müll entsorgt werden. Helfen Sie uns, die Umwelt und die natürlichen Ressourcen zu schützen.

Entsorgen Sie das Gerät umweltgerecht. Nicht über den Hausmüll entsorgen. Seine Kunststoff- und Metallkomponenten können getrennt und recycelt werden. Bringen Sie dieses Gerät zu einem zugelassenen Recyclingzentrum (grüner Punkt). Die für die Verpackung der Maschine verwendeten Materialien sind recycelbar: Bitte entsorgen Sie sie in dem entsprechenden Behälter.



ACHTUNG: Bringen Sie die Batterie zur Entsorgung zu einem örtlichen zertifizierten Recycling- und/oder Entsorgungszentrum. Wenn der Akku bricht oder brennt, unabhängig davon, ob er ausläuft oder nicht, laden Sie ihn nicht wieder auf und verwenden Sie ihn nicht. Werde es los und ersetze es durch ein neues - beachte NICHT, es zu reparieren!

GARANTIE

GREENCUT gewährt auf alle GREENCUT Produkte eine Garantie von 2 Jahren (gültig für Europa). Die Gewährleistung richtet sich nach dem Kaufdatum unter Berücksichtigung des Verwendungszwecks des Produkts. Als Garantiebedingung muss der Originalbeleg mit Angabe des Kaufdatums und seiner Beschreibung sowie des defekten Werkzeugs vorgelegt werden.

Die Gewährleistung erstreckt sich nicht auf normalen Verschleiß, insbesondere an Schaufeln, Schaufelbefestigungen, Turbinen, Lichtquellen, Lüfter- und Antriebsriemen, Laufrädern, Luftfiltern, Zündkerzen und Schäden durch unsachgemäßen Gebrauch, insbesondere durch Nichtbeachtung der Betriebs- und Wartungsanleitung.

Bei Reparaturen oder Modifikationen durch den Verbraucher oder mit anderen als Original-GREENCUT-Ersatzteilen erlischt die Gewährleistung. Im Falle eines berechtigten Gewährleistungsanspruchs sind wir berechtigt, das defekte Werkzeug nach unserer Wahl kostenlos zu reparieren oder zu ersetzen. Weitergehende Ansprüche sind ausgeschlossen.

EG-KONFORMITÄTSERKLÄRUNG

Wir, PRAT INTERNATIONAL BRANDS S.L., Inhaber der Marke GREENCUT mit Sitz in der Straße Migdia S/N. 43830 - Torredembarra, Spanien, erklären, dass die Bürstenmaschine GGT400L ab der Seriennummer 2018 den Anforderungen der geltenden Richtlinien des Europäischen Parlaments und des Rates entspricht:

- Richtlinie 2006/42/EG des Europäischen Parlaments und des Rates vom 17. Mai 2006 über Maschinen und zur Änderung der Richtlinie 95/16/EG.
- Richtlinie 2014/30/EU des Europäischen Parlaments und des Rates vom 26. Februar 2014 zur Harmonisierung der Rechtsvorschriften der Mitgliedstaaten über die elektromagnetische Verträglichkeit
- Richtlinie 2014/35/EU des Europäischen Parlaments und des Rates vom 26. Februar 2014 zur Harmonisierung der Rechtsvorschriften der Mitgliedstaaten über die Bereitstellung elektrischer Betriebsmittel zur Verwendung innerhalb bestimmter Spannungsgrenzen auf dem Markt
- Richtlinie 2000/14/EG des Europäischen Parlaments und des Rates vom 8. Mai 2000 zur Angleichung der Rechtsvorschriften der Mitgliedstaaten über umweltbelastende Geräuschemissionen von zur Verwendung im Freien vorgesehenen Geräten und Maschinen.

Das gelieferte Produkt stimmt mit dem Muster überein, das der EG-Baumusterprüfung unterzogen wurde.

Torredembarra (Spanien), 28. November 2017,



Albert Prat Asensio, CEO (Prokurist und verantwortlich für die technische Dokumentation).

GREENCUT®



PRAT
INTERNATIONAL
BRANDS S.L.

GREENCUT[®]

www.greencut.es

Manual revisado en abril de 2019