

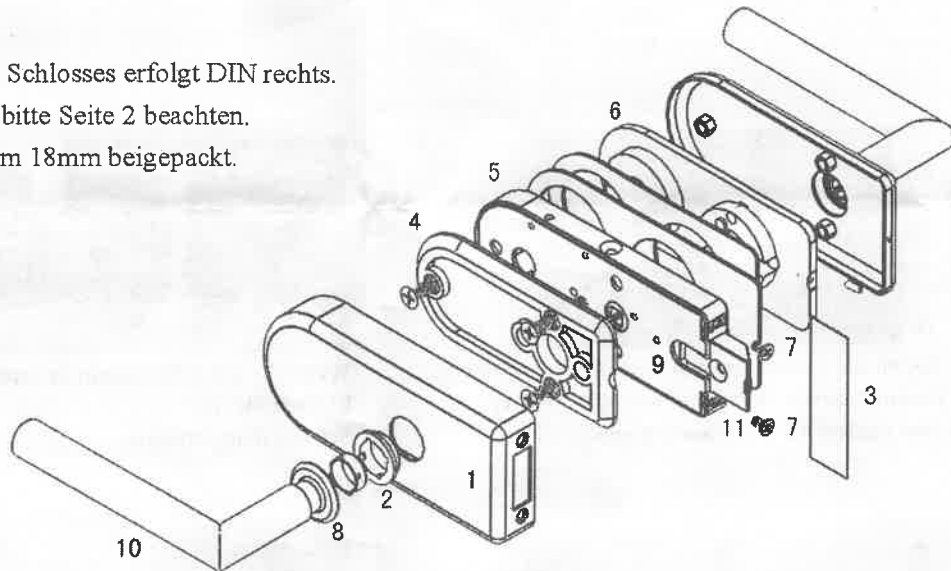
Montageanleitung Glastürschlosskasten

Abb. = DIN links

Die Auslieferung des Schlosses erfolgt DIN rechts.

Für Türen DIN links bitte Seite 2 beachten.

Drückerführung 16mm 18mm beige packt.



1. Abdeckkappe (1) demontieren, dabei die vormontierte Drückerführung (2) mittels Montagehilfe lösen
2. Eventuell die Din Richtung des Schlosses ändern, Nähere Informationen dazu auf der Rückseite
3. Selbstklebender Farbstreifen (3) bündig auf die Glaskante kleben, oder auf die Gummiunterlage anbringen. Eventuell überstehende Teile können nach der fertigen Montage mit einem Teppichmesser entfernt werden
4. Klemmplatte (4) und Schlosskasten (5) zusammen mit der Schlossgegenplatte (6) an der Türe verschrauben. Bitte achten Sie darauf das die Gummiunterlagen jeweils zwischen Glas und Schloss bzw. Gegenplatte eingebracht sind. Das Schloss vor der entgültigen festen Montage an der Türe ausrichten Drehmomentkraft 2,5 Nm..
5. Abdeckkappe aufsetzen und durch verschrauben der Drückerführung (2) (mit Montagehilfe festziehen) und Senkschrauben(7) befestigen.
6. Achtung Sie bei der Drückermontage (10) unbedingt darauf, das die richtigen Einschraub - Drückerführungen montiert sind und setzen Sie die Abdeckkappen (8) über die Drückerführung (2)



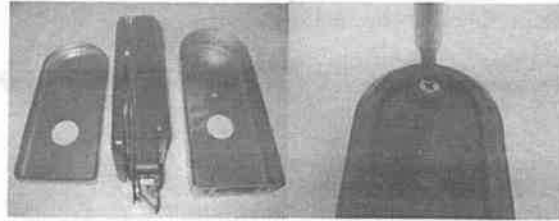
Achtung: Griffe nicht entgegen der Betätigungsrichtung außergewöhnlichen Zugkräften aussetzen. Keine Gewährleistung



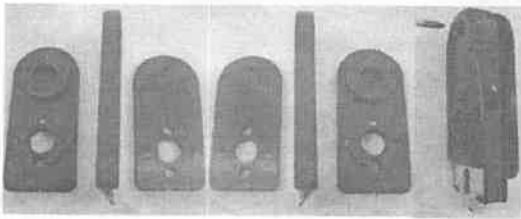
Glastürschloss Umstellung der DIN Richtung



Zuerst müssen die Schlosskappen demontiert werden. Für die Demontage der Druckerführungen verwenden Sie bitte den beiliegenden Demontageschlüssel



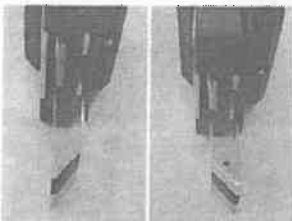
Wenn die die Schlosskappen entfernt haben können Sie das Schloss demontieren.



Die beiden losen Platten müssen nun getauscht werden. Danach Können die Schlossplatten wieder zusammen mit dem Schloss montiert werden



Nun muss die Falle noch gedreht werden, Öffnen Sie dazu zunächst mittels eines Kreuzschraubendrehers die Senkkopfschraube in der Falle.



Ziehen Sie die Falle aus dem Schloss heraus drehen diese um 180° und setzen die Falle wieder in das Schloss ein und ziehen die Senkschrauben wieder fest an.



Nun müssen die Schlosskappen wieder montiert werden. Die Umstellung vom ursprünglichen Lieferzustand (DIN links) zu einem DIN rechten Schloss ist abgeschlossen.



Bitte beachten Sie, dass nach der Umstellung, alle Schrauben wieder fest angezogen sind. Sollte sich der Drücker nach dem Umbau nicht nach unten drücken lassen (oder sogar nach oben funktionieren) Wurde die Umstellung nicht richtig ausgeführt. Sie sollten dann alle Montageschritte nochmals prüfen.