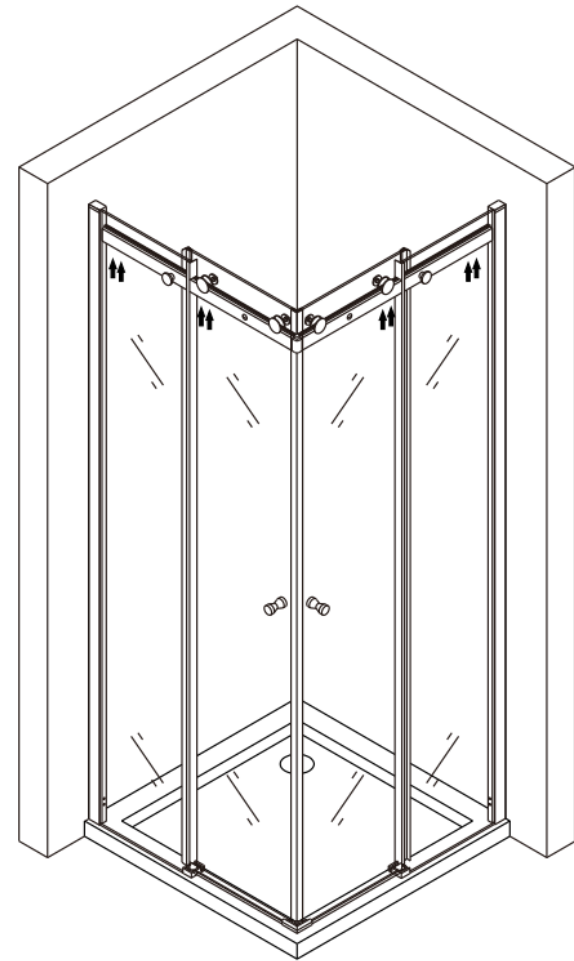


# AUFBAUHILFE



i-flair

Diese Aufbauanleitung wurde von uns selbst erstellt.  
Es handelt sich dabei um eine Aufbauempfehlung.  
Ersuchen Sie unbedingt einen Fachmann, welcher Ihnen Ihre Montage  
und sonstige Details nachweislich bestätigt / abnimmt !

Wir empfehlen den Aufbau durch einen Fachmann,  
welcher Ihnen eine Rechnung ausstellt - damit Sie  
eine Garantie auf Dichtigkeit etc. erhalten.  
Wasserschäden oder Verletzungen werden somit  
vermieden - **nur so sichern Sie sich ab.**

Beim Einbau von diesem Duschartikel muss die nötige Schutzkleidung  
getragen werden, um bei Unfällen eventuelle Verletzungen zu vermeiden.

Heben Sie das Glas nur fachgerecht zu zweit an und stoßen Sie damit nicht  
an Gegenstände an. Das Glas kann platzen und Sie verletzen.  
Achten Sie darauf, dass sich keine Kinder bzw. gefährdete Personen in  
der Nähe des Aufbaus befinden.

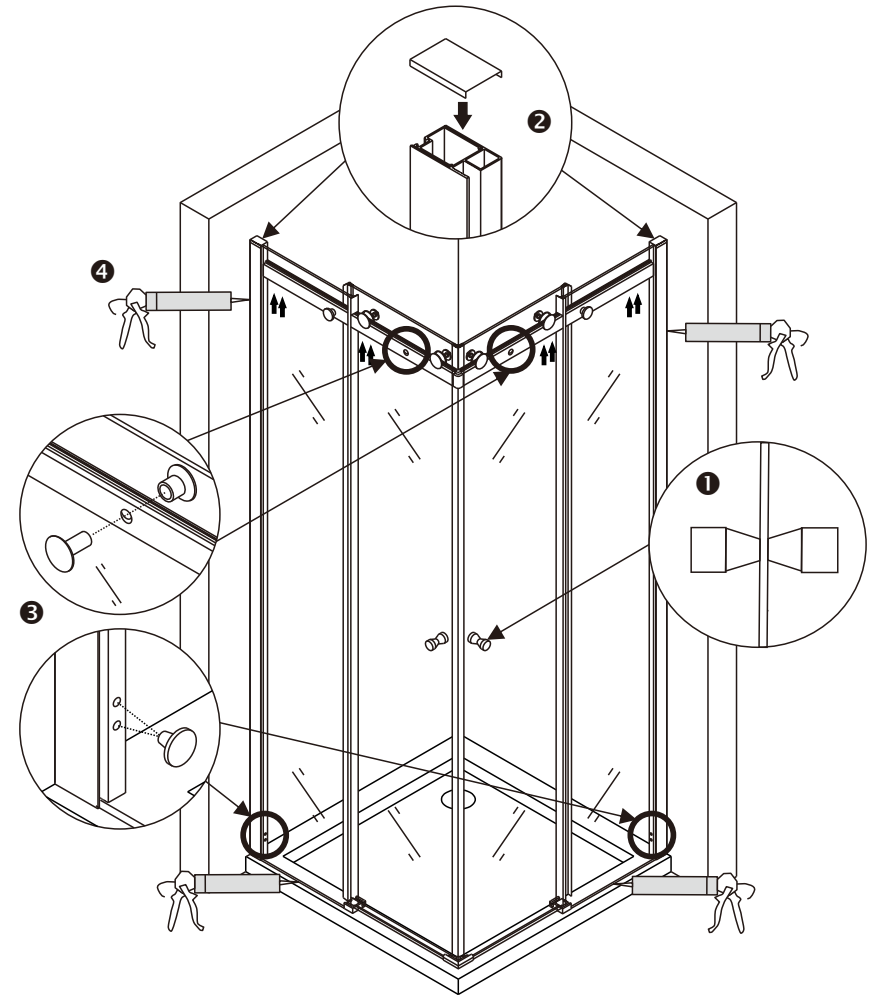
Wir haften nicht für Ihren Aufbau, jedoch stehen wir Ihnen telefonisch  
zur Verfügung, um Ihnen unverbindliche Ratschläge und Empfehlungen zu  
geben:

**Tel.:040/73675470**

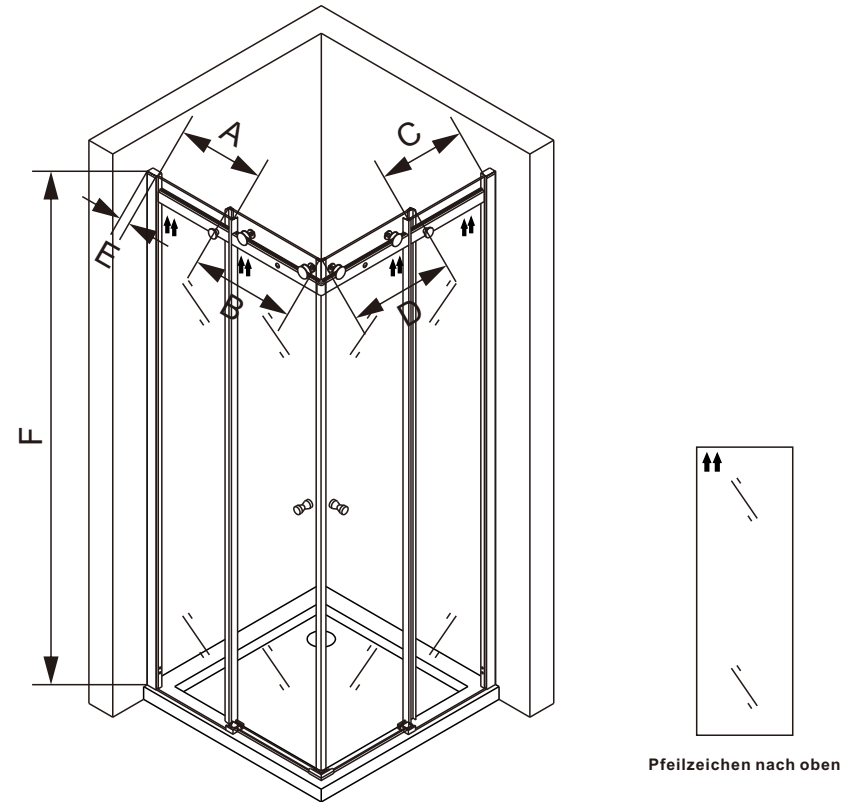
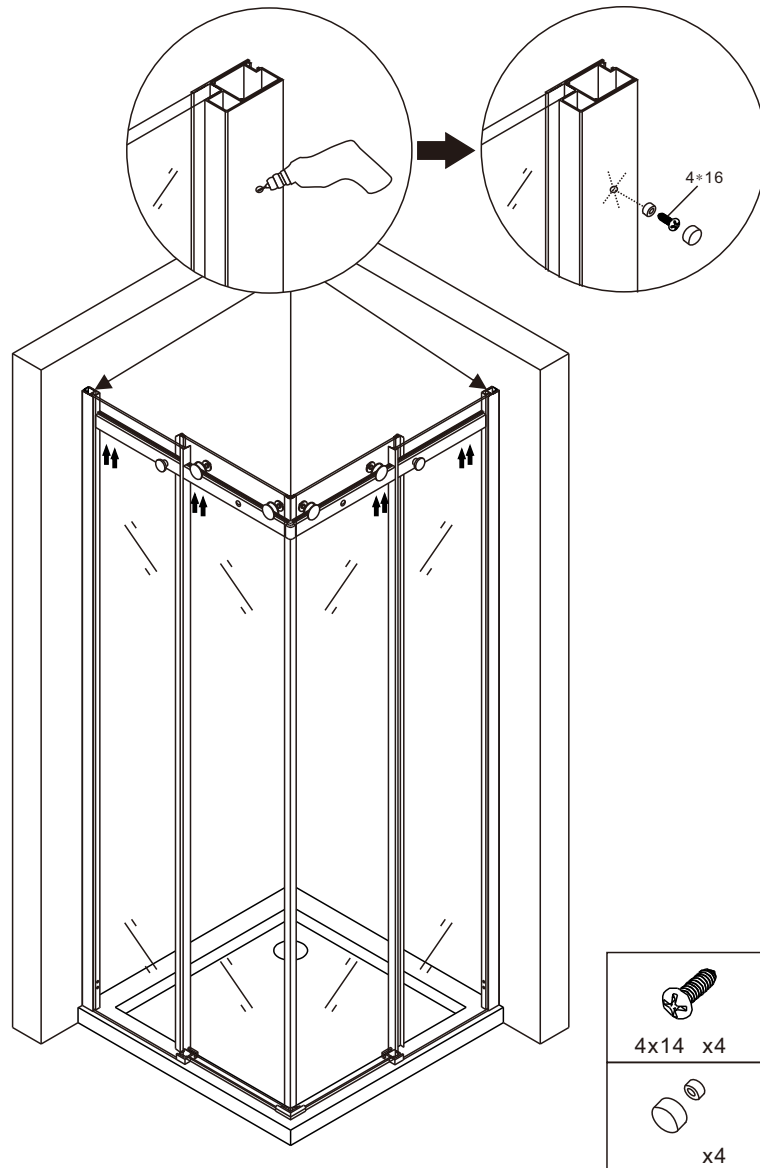
#### **Bei Erwerb einer Duschkabine mit Duschwanne:**

Die Duschwannen sind von unten gesehen hohl. Der Hohlraum muss  
unbedingt mit passendem Material ausgefüllt werden, um Risse und andere  
Materialschäden zu vermeiden. Laut der Erfahrungen unserer Kunden eignen  
sich Ytong-Steine gut als Träger für die Wannen.  
Wir raten davon ab Zement als Füllmittel zu verwenden, da Zement sich bei  
Temperaturschwankungen ausdehnt und in der Wannenoberfläche Risse  
verursachen kann.

1. Montieren Sie die Griffe an den Glastüren.
2. Setzen Sie die Kunststoffkappen oben auf die Wandprofile.
3. Versiegeln Sie die Duschkabine von innen und von außen wie  
abgebildet mit Silikon.

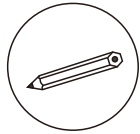


1. Nachdem Sie die Gläser ausgerichtet haben, bohren Sie durch beide Profile von der Seite kleine Löcher vor und verschrauben Sie anschließend das Wandprofil mit dem Innenprofil, welches an der Scheibe verklebt ist.

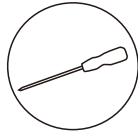


SIZE(mm)	A(mm)	B(mm)	C(mm)	D(mm)	E(mm)	F(mm)
750x750x2000	286	370	286	370	40	2000
800x800x2000	311	395	311	395	40	2000
850x850x2000	336	420	336	420	40	2000
900x900x2000	361	445	361	445	40	2000
950x950x2000	386	470	386	470	40	2000
1000x1000x2000	411	495	411	495	40	2000
1050x1050x2000	436	520	436	520	40	2000
1100x1100x2000	461	545	461	545	40	2000
1150x1150x2000	511	545	511	545	40	2000
1200x1200x2000	561	545	561	545	40	2000

# WERKZEUGE



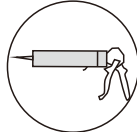
Bleistift



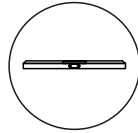
Schraubenzieher



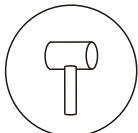
Bohrmaschine



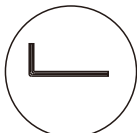
Silikon



Wasserwaage



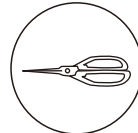
Gummihammer



Inbusschlüsse  
(im Lieferumfang)













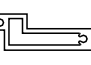
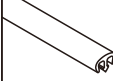















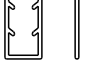




Rollmeter

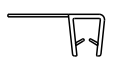





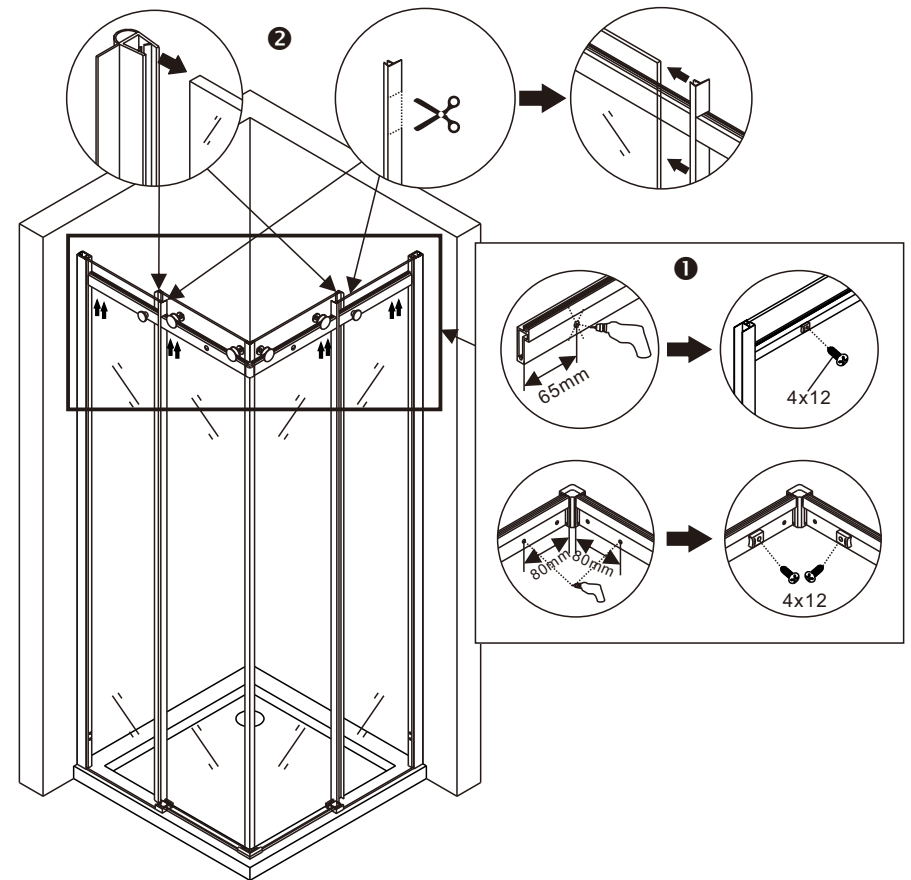
Schere

# Teileauflistung

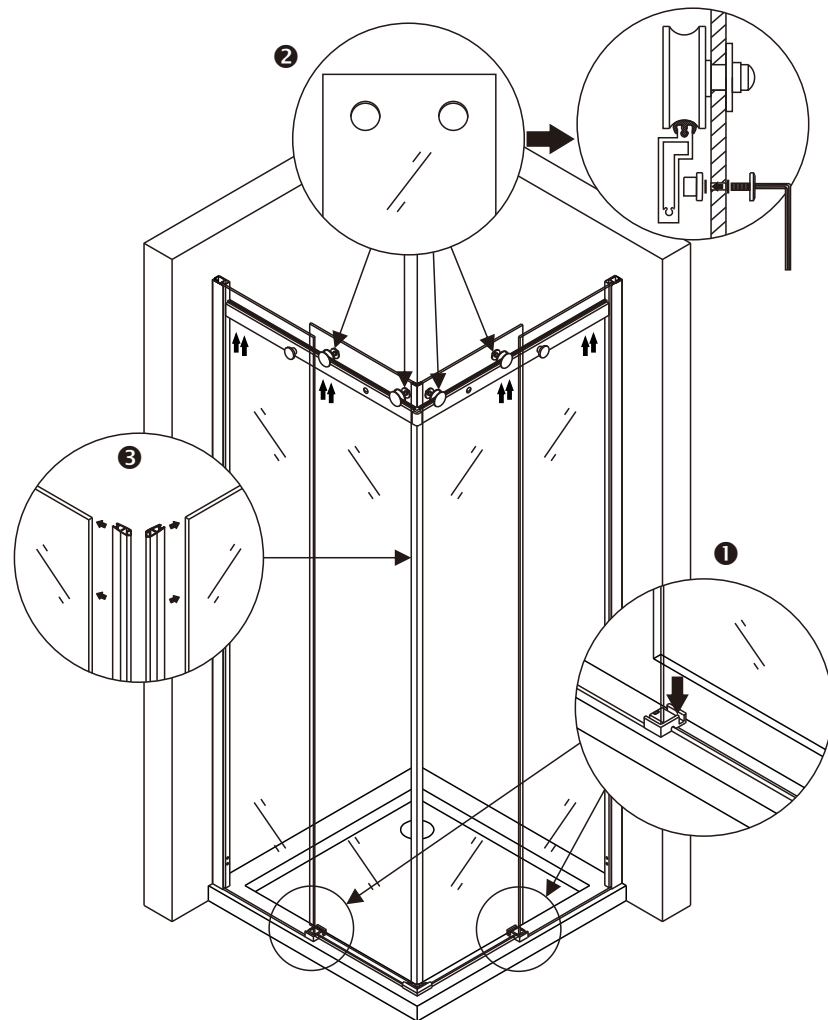
 *2	 *2	 *2	 *2	 *2	 *4
 *2	 *4	 *2	 *2	 *2	 *2
 *2	 *2	 *1	 *2	 *2	 *1
 *13	 4*30 *8	 *2	 $\varnothing 3.2$ *1	 4*12 *4	 *4
 *6	 4*10 *2	 4*30 *4	 4*16 *4	 4*16 *5	 *2
 *2	 *4				

1. Verschrauben Sie die Türbremse an der Rollschiene.
2. Schieben Sie die seitlichen Gummidichtungen auf die Wandgläser.

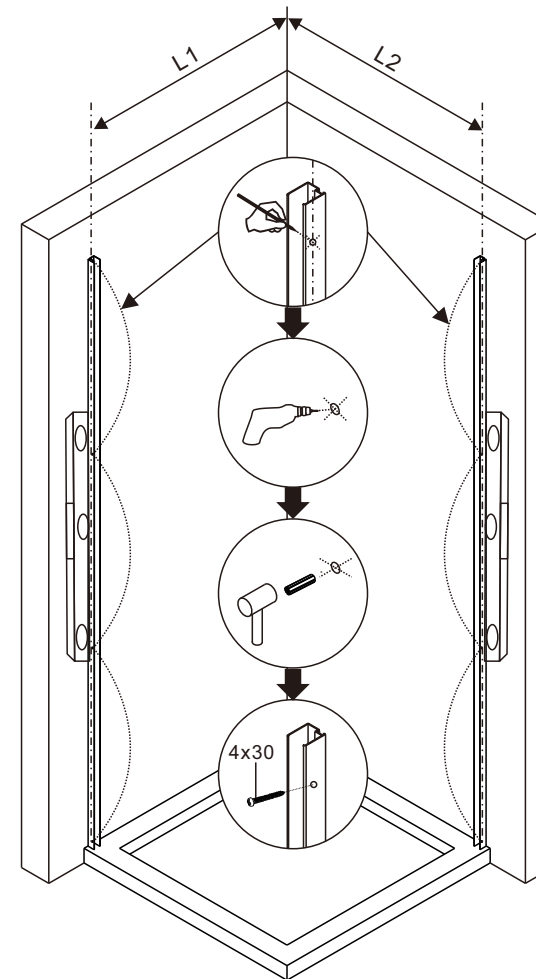
 x2	 x2	 x4	 4x12 x4
--	--	--	---



1. Hängen Sie die Glastüren auf die Rollschienen.
2. Befestigen Sie die Sicherheitsbolzen, um das Herauspringen der Türen zu verhindern.
3. Schieben Sie die Magnetdichtungen auf die Glastüren.

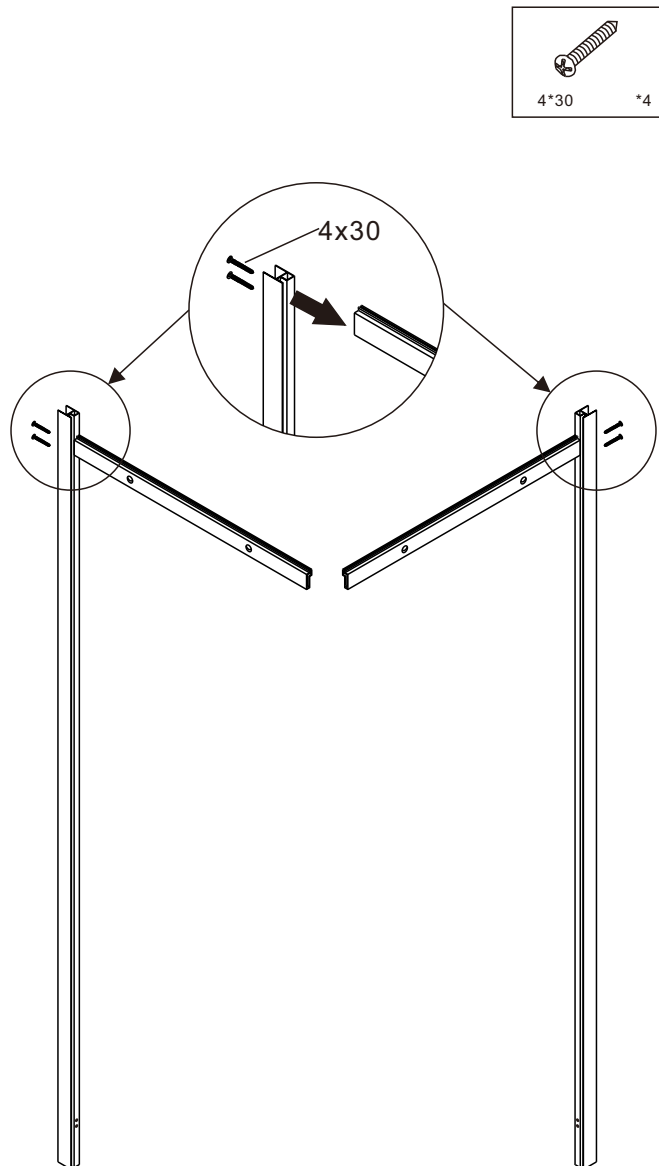


1. Richten Sie die Wandprofile (U-Profile) mit Hilfe einer Wasserwaage senkrecht an den Wänden aus. Idealerweise sollten die Wandprofile dabei gleichzeitig den Boden / die Wanne berühren, damit kein zu großer Spalt unten entsteht.
2. Markieren Sie durch das Wandprofil die Bohrpunkte und bohren Sie die Löcher.
3. Führen Sie die Dübel in die Löcher ein und verschrauben Sie die Wandprofile.



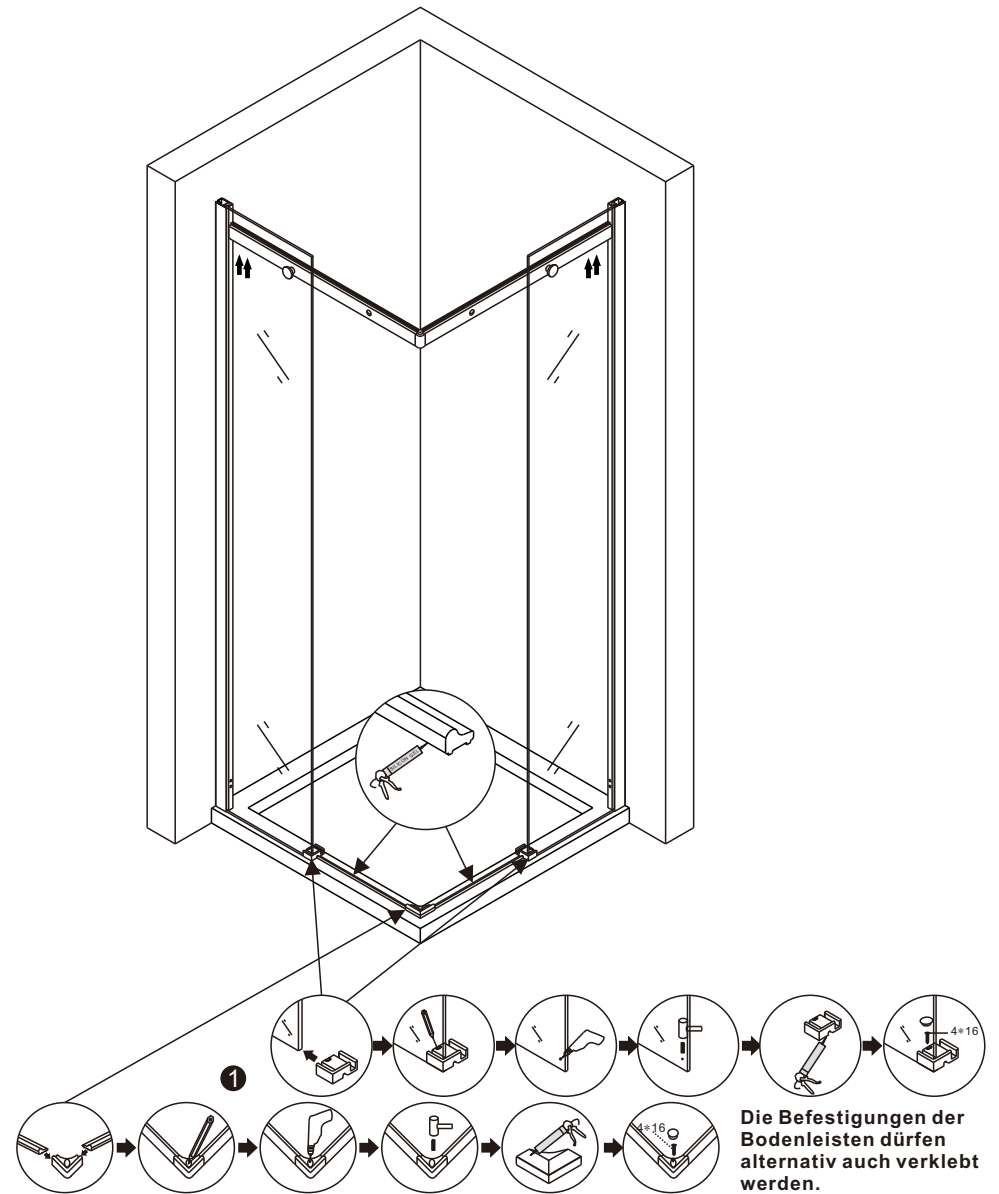
SIZE(mm)	L1(mm)	L2(mm)
750x750	725-740	725-740
800x800	775-790	775-790
850x850	825-840	825-840
900x900	875-890	875-890
950x950	925-940	925-940
1000x1000	975-990	975-990
1050x1050	1025-1040	1025-1040
1100x1100	1075-1090	1075-1090
1150x1150	1125-1140	1125-1140
1200x1200	1175-1190	1175-1190

1. Befestigen Sie die Rollschienen mit Hilfe der 4x30mm Schrauben an den Seitenprofilen.



5

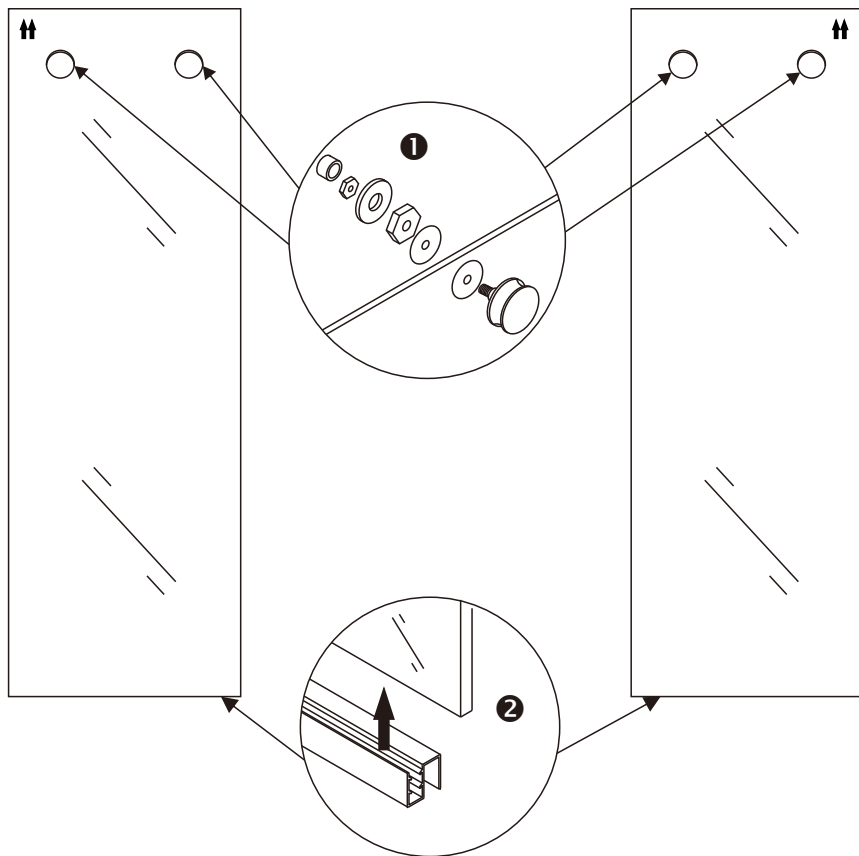
1. Befestigen Sie die Bodenleisten mit Hilfe der Plastikteile.
2. Versiegeln Sie die Bodenleisten von Innen und von außen mit Silikon.



10

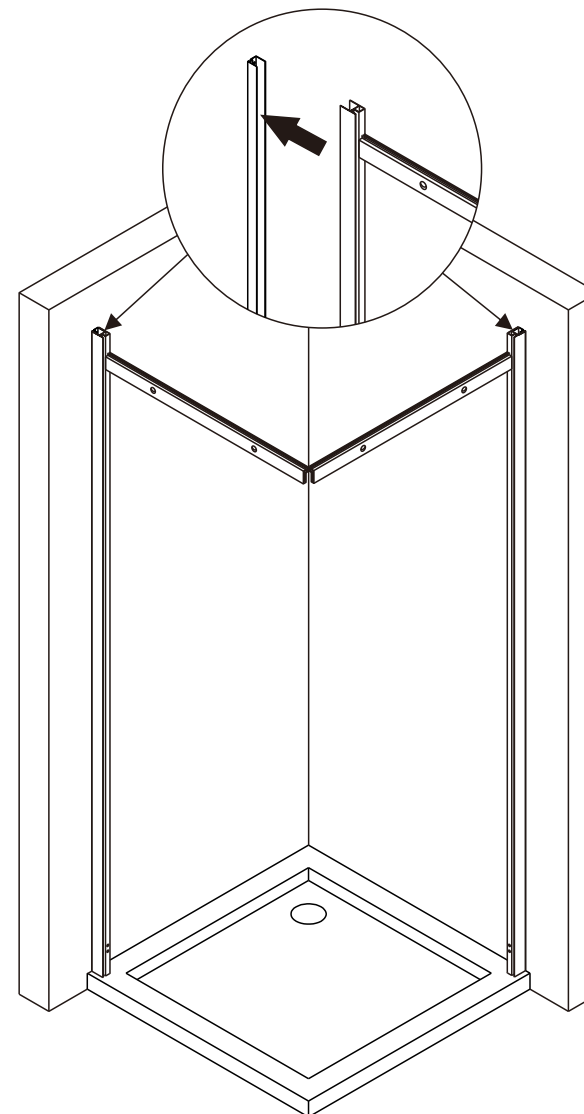
1. Befestigen Sie alle vier Rollen an den Glastüren.

**ACHTUNG:** Die Rollen lassen sich justieren, Falls die Türen nicht waagrecht auf den Schienen hängen, dann lösen Sie die Schrauben und richten die Rollen neu aus.



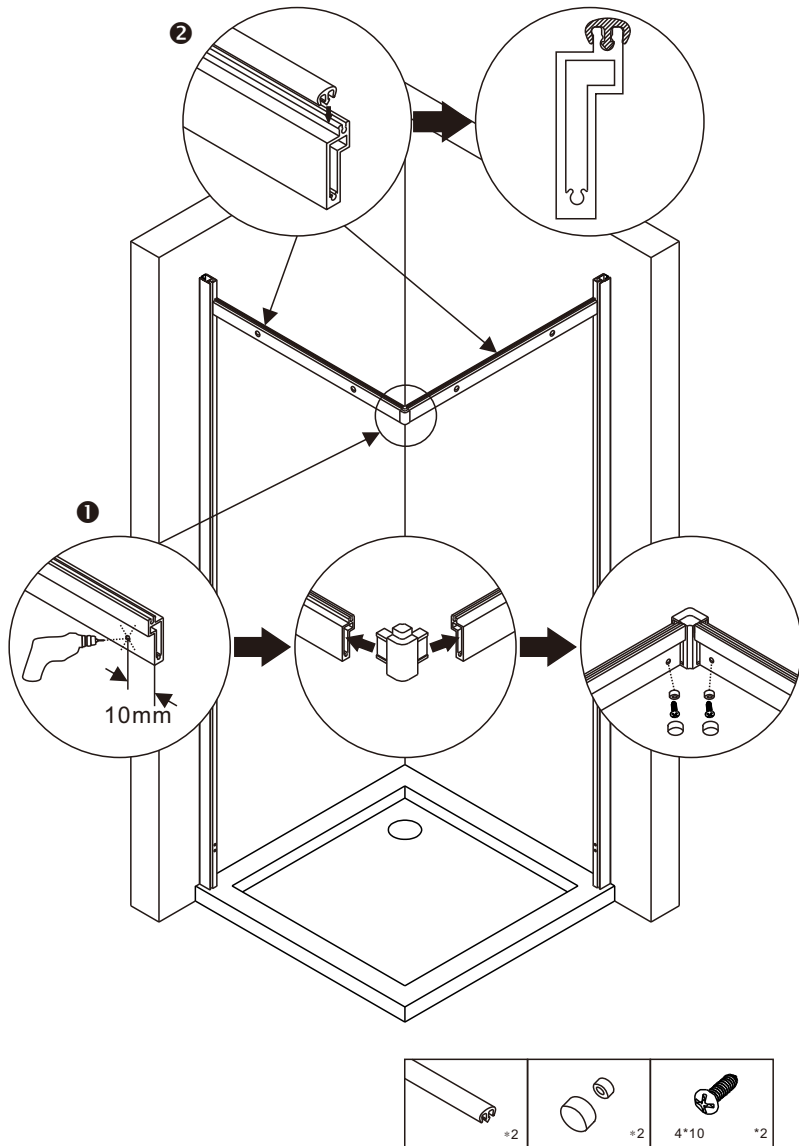
9

1. Schieben Sie die Innenprofile in die Wandprofile.



6

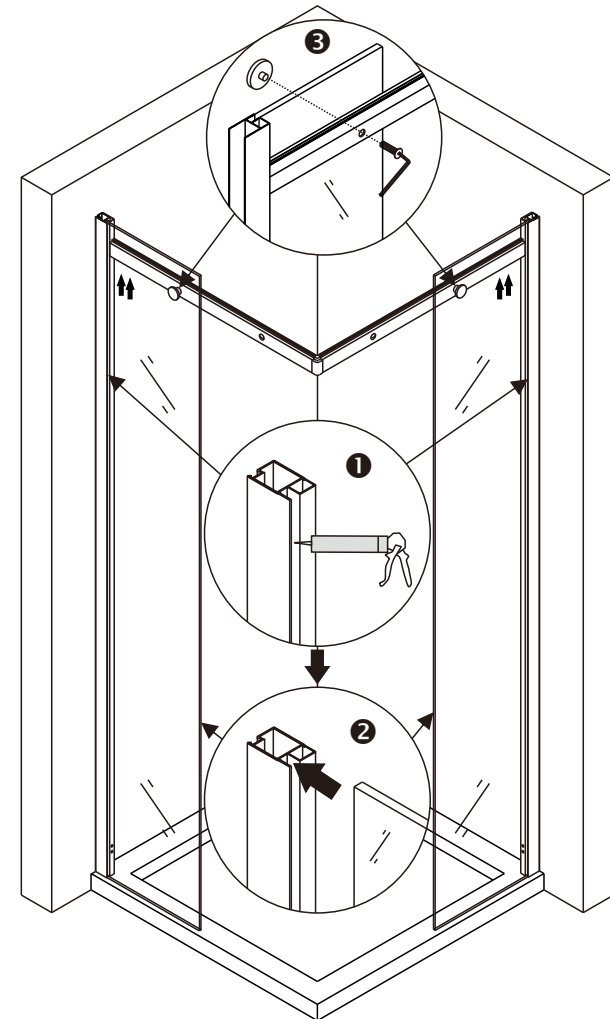
1. Verbinden Sie die beiden Schienen miteinander.
2. Klipsen Sie die Dichtungen oben auf die Schienen.



7

1. Spritzen Sie Silikon in die schmale Öffnungen der Innenprofile.
2. Schieben Sie die Gläser jeweils in die Innenprofile.
3. Verschrauben Sie die Schienen jeweils mit den Gläsern.

**ACHTUNG:** Wir empfehlen die Scheiben mit den Profilen mindestens 24 Stunden ruhen zu lassen, damit das Silikon trocknen kann.



8