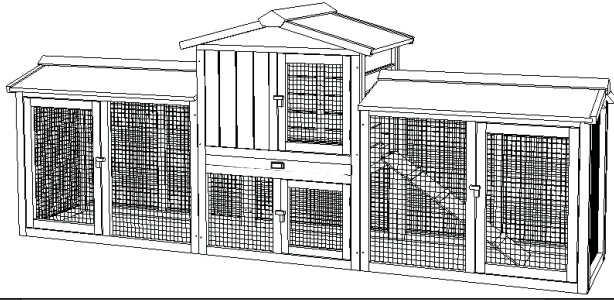
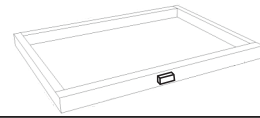


# Aufbauanleitung



13



1stück

14



1stück

A



3.5\*50

8stück+1

B



3.5\*40

16stück+1

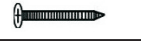
C



3.5\*35

24stück+1

D



3.0\*25

12stück+1

E



3.0\*16

2stück

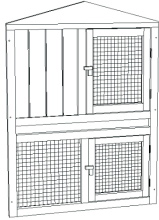
F



6.0\*20

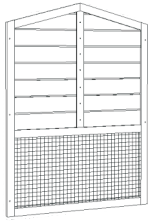
20stück

1



1stück

2



1stück

3



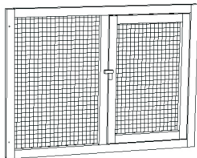
1stück

4



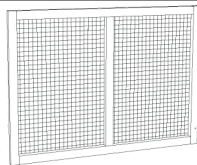
1stück

5



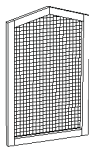
2stück

6



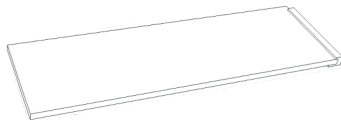
2stück

7



2stück

8



4stück

9



1stück

10



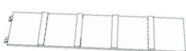
1stück

11

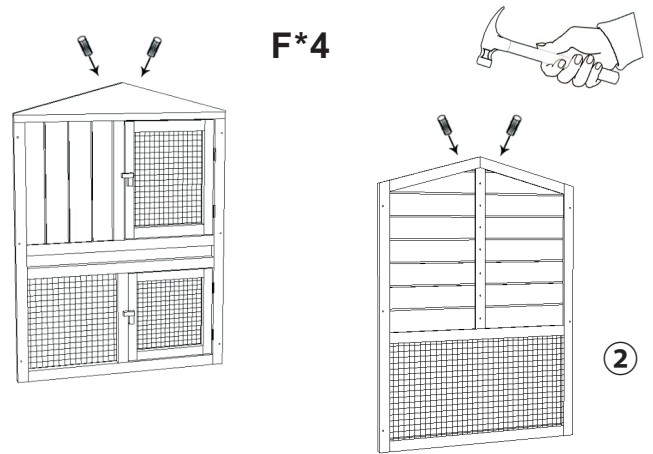


2stück

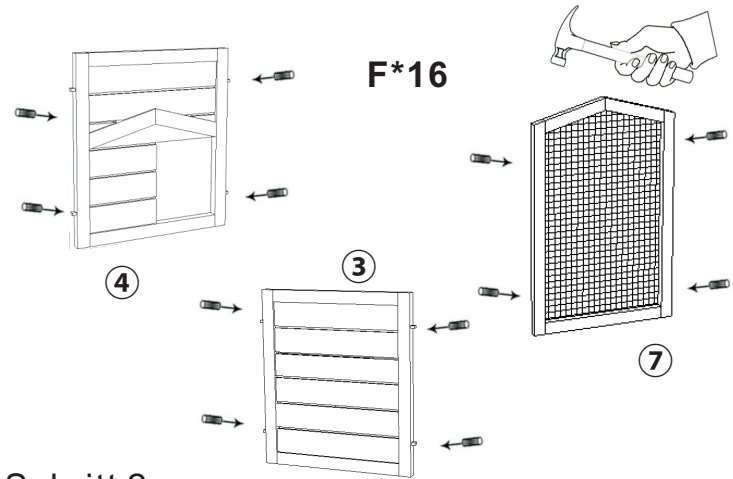
12



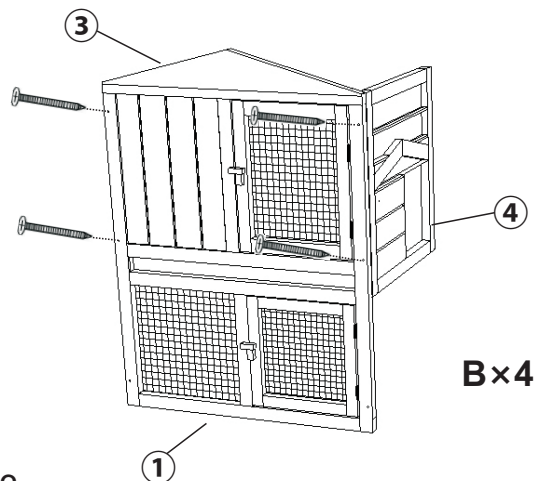
1stück



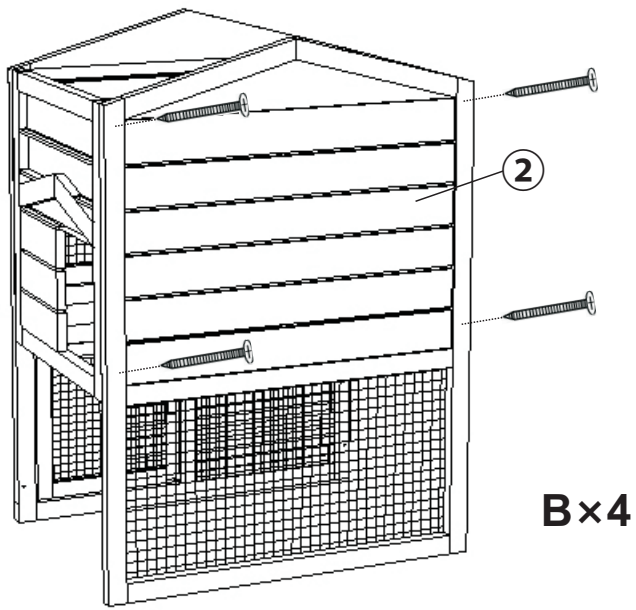
Schritt 1



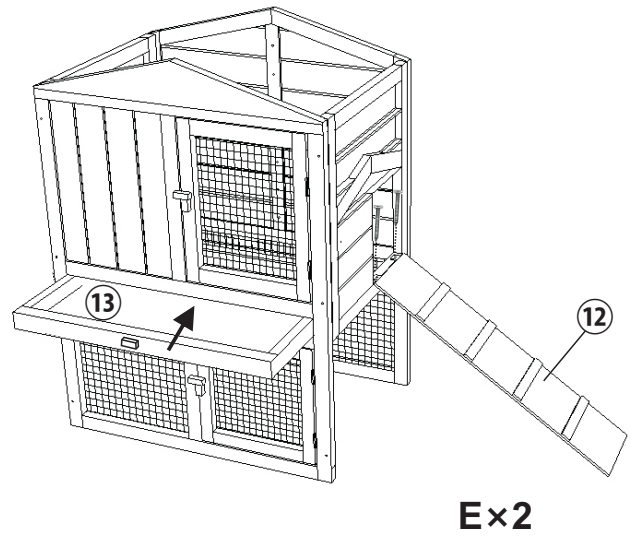
Schritt 2



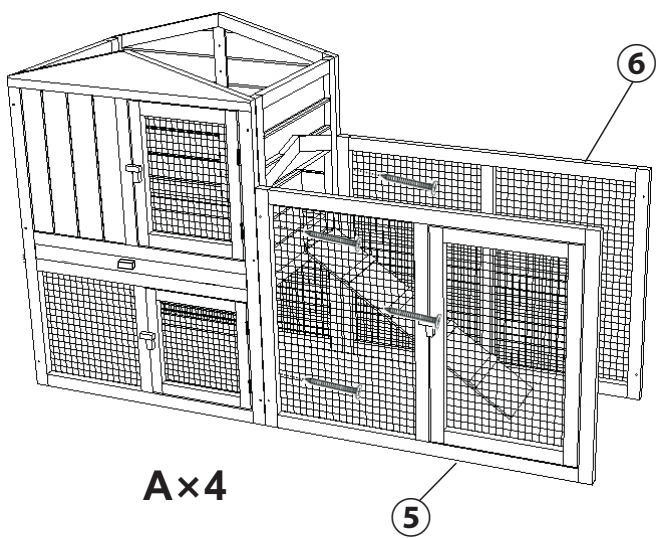
Schritt 3



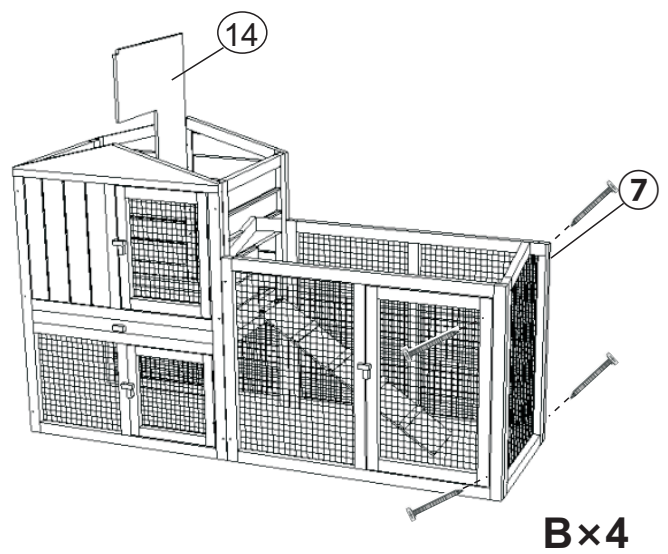
Schritt 4



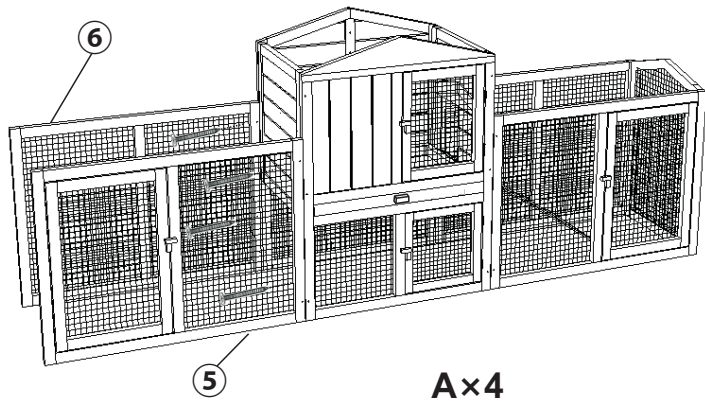
Schritt 5



Schritt 6

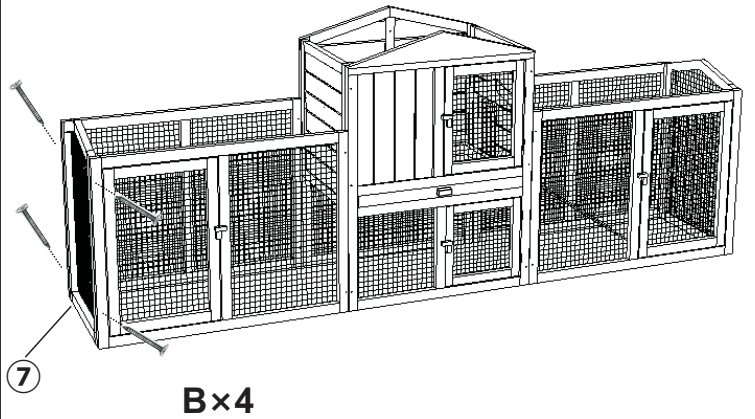


Schritt 7



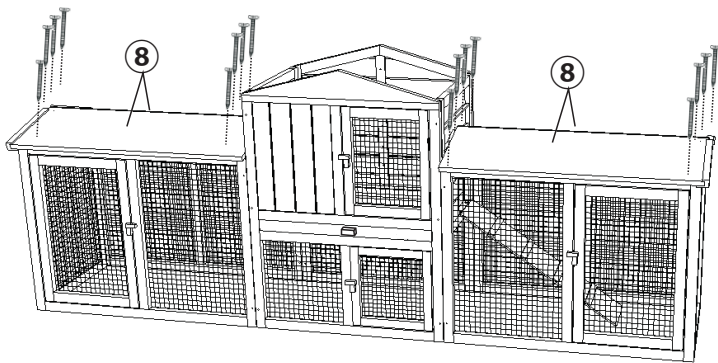
**A x 4**

Schritt 8



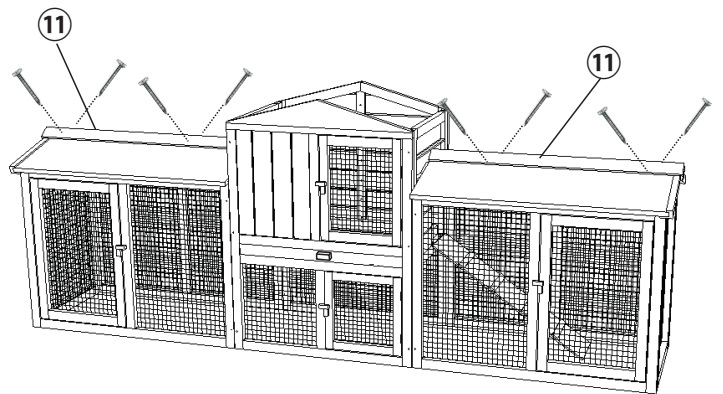
**B x 4**

Schritt 9



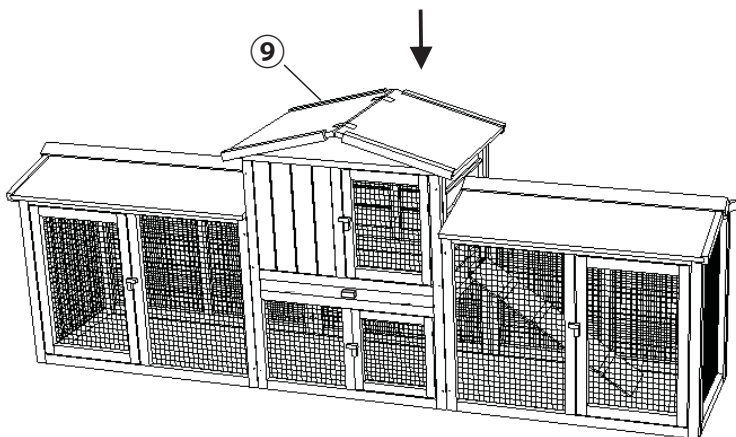
**C x 16**

Schritt 10

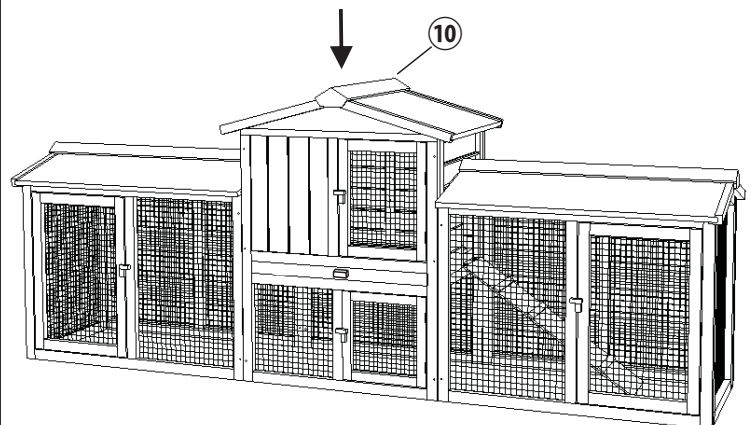


**D x 8**

Schritt 11



Schritt 12



Schritt 13