

# Bedienungsanleitung

## 852A+ SMD - Rework - Heißluftstation ARTIKEL 90852A+

**AOYUE<sup>®</sup>**

Vor Inbetriebnahme Bedienungsanleitung und Sicherheitshinweise lesen und beachten.  
Read and follow the operating instructions and safety information before using for the first time.  
Avant la mise en service, lisez le mode d'emploi et les consignes de sécurité et respectez-les.

**Technische Änderungen vorbehalten!**

Durch stetige Weiterentwicklungen können Abbildungen, Funktionsschritte und technische Daten geringfügig abweichen.

**Aktualisierung der Dokumentation**

Haben Sie Vorschläge zur Verbesserung oder haben Sie Unregelmäßigkeiten festgestellt, nehmen Sie bitte Kontakt mit uns auf.

## Einleitung

Vielen Dank, dass Sie sich zum Kauf dieses Qualitätsproduktes entschieden haben. **Um das Verletzungsrisiko durch Feuer oder Stromschlag zu minimieren, bitten wir Sie stets einige grundlegende Sicherheitsvorkehrungen zu treffen, wenn Sie dieses Gerät verwenden. Bitte lesen Sie diese Bedienungsanleitung sorgfältig durch und vergewissern Sie sich, dass Sie sie verstanden haben.** Bewahren Sie bitte diese Betriebsanleitung sorgfältig in der Nähe des Produktes auf, um bei Fragen auch später noch einmal nachschlagen zu können.

Verwenden Sie immer einen geerdeten Stromanschluss mit der richtigen Netzspannung. Die entsprechende Netzspannung finden Sie auf dem Typenschild. Falls Sie Zweifel haben, ob der Anschluss geerdet ist, lassen Sie ihn durch einen qualifizierten Fachmann überprüfen. Benutzen Sie niemals ein defektes Stromkabel.

Öffnen Sie dieses Gerät nicht in feuchter oder nasser Umgebung oder, wenn Sie selber nass sind und schützen Sie es vor direkter Sonneneinstrahlung. Betreiben Sie das Gerät immer an einem geschützten Ort, sodass niemand auf Kabel treten, über sie fallen und/oder sie beschädigen kann. Sorgen Sie darüber hinaus für ausreichende Kühlung durch die Umgebungsluft und vermeiden Sie Wärmestaus. Ziehen Sie vor der Reinigung dieses Gerätes den Netzstecker und benutzen Sie zur Reinigung nur ein feuchtes Tuch. Vermeiden Sie den Einsatz von Putzmitteln und achten Sie darauf, dass keine Flüssigkeit in das Gerät eindringt.

Das Innere dieses Gerätes enthält keine durch Benutzer zu wartende Teile. Überlassen Sie Wartung, Abgleich und Reparatur qualifiziertem Fachpersonal.

## Allgemeine Sicherheitshinweise



Die Benutzung des Gerätes ist nur mit Fehlerstrom-Schutzschalter mit einem auslösenden Nennstrom bis 30 mA (nach VDE 0100 Teil 702 und 738) zulässig.

Dieses Gerät ist nicht dafür bestimmt durch Personen (einschließlich Kinder) mit eingeschränkten physischen, sensorischen oder geistigen Fähigkeiten oder mangels Erfahrung und/oder mangels Wissen benutzt zu werden, es sei denn, sie werden durch eine für ihre Sicherheit zuständige Person beaufsichtigt oder erhalten von ihr Anweisungen, wie das Gerät zu benutzen ist.

Kinder sollten beaufsichtigt werden, um sicherzustellen, dass sie nicht mit dem Gerät spielen.

Im laufenden Betrieb beträgt die Temperatur des Lötkolbens, der Heißluftkolben und der Düse zwischen 200°C und 480°C. Dadurch könnte es zu Verletzungen oder Beschädigungen an Geräten im Arbeitsbereich kommen, wenn die Lötstation nicht vorsichtig gehandhabt wird.

Beachten Sie bitte beim Arbeiten mit dem Gerät folgende Grundsätze:

- Überprüfen Sie bitte nach dem Öffnen des Pakets, ob sich jedes Einzelteil des Geräts in einem guten Zustand befindet bzw. ob sichtbare Transportschäden vorliegen. Sollten offensichtliche Beschädigungen vorliegen, nehmen Sie das Gerät bitte **nicht** in Betrieb und kontaktieren Sie **umgehend** Ihren Händler!
- Schalten Sie das Gerät ab und ziehen Sie den Netzstecker, falls Sie das Gerät bewegen.
- Vermeiden Sie es, Teile des Geräts erhöhter mechanischer Belastung auszusetzen (Stoß, Schlag, etc.).

**ACHTUNG:**

- Führen Sie vor jeder Benutzung eine Sichtprüfung des Gerätes durch. Benutzen Sie das Gerät nicht, wenn Sicherheitsvorrichtungen beschädigt oder abgenutzt sind. Setzen Sie nie Sicherheitsvorrichtungen außer Kraft.
- Verwenden Sie das Gerät ausschließlich entsprechend dem in dieser Gebrauchsanweisung angegebenen Verwendungszweck.
- Sie sind für die Sicherheit im Arbeitsbereich verantwortlich.
- Sollte das Kabel oder der Stecker aufgrund äußerer Einwirkungen beschädigt werden, so darf das Kabel nicht repariert werden! Das Kabel muss gegen ein neues ausgetauscht werden.
- Die auf dem Typenschild des Gerätes angegebene Spannung von 230 Volt Wechselspannung muss der vorhandenen Netzspannung entsprechen.
- Das Gerät niemals am Netzkabel anheben, transportieren oder befestigen.
- Stellen Sie sicher, dass die elektrischen Steckverbindungen im überflutungssicheren Bereich liegen bzw. vor Feuchtigkeit geschützt sind.
- Vor jeder Arbeit am Gerät Netzstecker ziehen.
- Vermeiden Sie, dass das Gerät einem direkten Wasserstrahl ausgesetzt wird.
- Für die Einhaltung ortsbezogener Sicherheits- und Einbaubestimmungen ist der Betreiber verantwortlich. (Fragen Sie eventuell einen Elektrofachmann)
- Bei einem eventuellen Ausfall des Gerätes dürfen Reparaturarbeiten nur durch einen Elektrofachmann oder durch den WilTec-Kundendienst durchgeführt werden.

**WARNUNG:**

**Lesen Sie alle Sicherheitshinweise und Anweisungen.** Versäumnisse bei der Einhaltung der Sicherheitshinweise und Anweisungen können elektrischen Schlag, Brand und/oder schwere Verletzungen verursachen.

Bewahren Sie alle Sicherheitshinweise und Anweisungen für die Zukunft auf.

**Elektrischer Anschluss**

- Der elektrische Anschluss erfolgt an einer Schutzkontakt-Steckdose 230 V ~ 50 Hz. Absicherung mindestens 10 Ampere.

**Inbetriebnahme**

- Das Gerät auf einen ebenen und festen Standort aufstellen, dessen Temperatur nicht über 40°C liegt. Das Gerät am Standort in horizontaler Lage positionieren, damit die Station korrekt arbeiten kann.
- Elektrischen Anschluss herstellen.

## Lieferumfang

- Aoyue 852A+ Rework - Lötstation
- Heißluftdüsen (1124, 1130, 1196, 1197)
- Z003 Heißluftkolbenhalter
- Vakuum- Ansaugstift
- Netzanschlusskabel

## Features und Funktionen

- Mikroprozessorgesteuerte Temperaturregelung und Luftdurchflussregelung.
- Digitale Anzeige der aktuellen Temperatur, Zieltemperatur und des Luftflusses.
- CPU gesteuert, mit Selbsttestfunktion der Heißlufteinheit, die den Benutzer warnt, wenn das Heizelement altert bzw. durchgebrannt ist.
- Spezieller Temperatursensor, der ein schnelles und präzises Aufheizen des Heizelements erlaubt.
- Anti-statisches Design (ESD-safe).
- Aufgrund eines großen Düsensortiments für verschiedenste Arten von IC Packages benutzbar.
- Sobald die Station 10 Minuten im eingeschalteten Zustand nicht benutzt wird, schaltet sich zur Energieeinsparung ein automatischer Schlafmodus ein. Das Heizdisplay zeigt als erste Ziffer ein „d“ an und die Station kühlt auf 100°C herunter. Nach weiteren 5 Minuten schaltet sich das Heizelement automatisch komplett ab. Wird der Handgriff danach wieder berührt, werden die vorher eingestellten Werte sofort wieder angefahren.

Der Reset-Taster ermöglicht eine Rückstellung der Stationswerte auf die Ausgangssituation, wie sie beim ersten Einschalten der Station vorhanden sind. Das Heizdisplay zeigt „A“097, das Luftstromdisplay „F“15 an.

Bei hohen Temperaturen empfiehlt es sich, vor dem Betätigen der Reset-Taste die Temperatur abzusenken, um das Heizelement zu schonen.

## Spezifikationen

Eingangsspannung	230V
Abmessungen	187(b)x137(h)x240(t) mm
Gewicht	3,8 kg
<b>Heißluftkolben</b>	
Leistung	550 W
Temperaturbereich	100°C – 480°C
Heizelement	Metall
Widerstand nach Erde	unter 2 Ohm
Pumpentyp	Diaphragmapumpe
Luftdurchfluss	23 l / min (max)

## Sicherheitshinweise



### **ACHTUNG:**

Bitte befolgen Sie zu Ihrer eigenen Sicherheit die folgenden Ratschläge, da es andernfalls zu Beschädigungen und / oder Verletzungen kommen kann:

Die Temperaturen von Teilen der Station können im Betrieb bis zu 480°C betragen, deshalb:

- Benutzen Sie die Station nicht in der Nähe brennbarer Gase, Papier oder anderen brennbaren Stoffen.
- Vermeiden Sie es, heiße Teile der Station zu berühren, andernfalls könnten Sie sich ernsthaft verbrennen.
- Berühren Sie nicht metallische Teile in der Nähe der Lötspitzen.

Temperatursicherung

- Das Gerät ist mit einer automatischen Temperatursicherung ausgestattet, die das Gerät abschaltet, falls eine der Temperaturen zu hoch sein sollte.
- Das Gerät schaltet sich wieder an, wenn sich der Zustand wieder normalisiert hat.

Behandeln Sie das Gerät vorsichtig

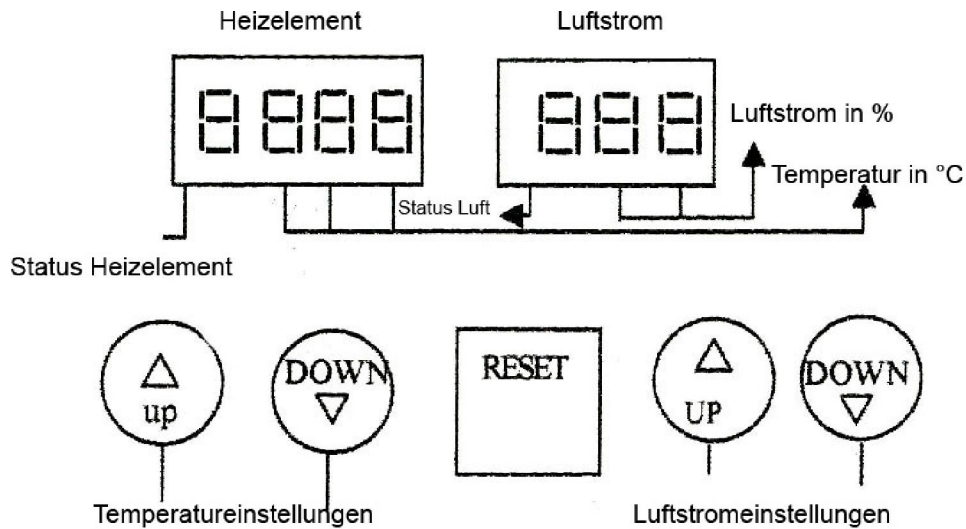
- Lassen Sie es niemals fallen oder setzen es Stößen / Schlägen aus.
- Beinhaltet empfindliche Bauteile, die bei unsachgemäßer Behandlung zerstört werden könnten.

Trennen Sie das Gerät vom Stromnetz, falls Sie es längere Zeit nicht brauchen oder Stromausfall herrscht oder, bevor Sie es öffnen.

Beim Löten entstehen potentiell schädliche Dämpfe. Löten Sie nur an einem gut belüfteten Arbeitsplatz, um schädliche Konzentrationen zu vermeiden.

Nehmen Sie keine baulichen Veränderungen am Gerät vor.

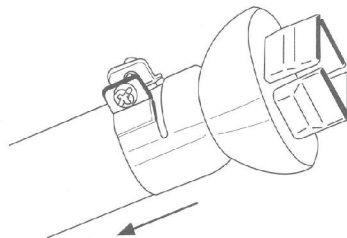
## Bedienelemente



## Vorbereitungen

### A. Heißluftkolben

- Bei der Auswahl der Düse passen Sie diese dem entsprechenden IC-Bauteil an.
- Lösen Sie die Befestigungsschraube der Heißluftdüse.
- Befestigen Sie die Düse auf dem Heißluftrohr (siehe Abb. 2).
- Ziehen Sie die Befestigungsschraube angemessen an. (Sie darf nicht zu fest angezogen werden, da im Handgriff Glas integriert ist.)
- Legen Sie die Heißluftkolben in die dafür vorgesehene Ablage.



(Abb. 2)

### B. Haupteinheit

Entfernen Sie die rot markierte Sicherungsschraube auf der Unterseite der Station, bevor Sie die Lötstation in Betrieb nehmen.

## Arbeiten mit der Lötstation

### SMD Überarbeitung

1. Schalten Sie die Heißluftkolben am dafür vorgesehenen „SMD Rework“ Ein / Aus Schalter an.
2. Drücken Sie einmal die Reset-Taste.
3. Stellen Sie den gewünschten Luftstrom ein (es wird empfohlen, den Einstellregler auf Werte über „3“ einzustellen).
4. Stellen Sie die gewünschte Zieltemperatur an den Reglern unter der Temperaturanzeige ein.
5. Wenn die Momentantemperatur die von Ihnen eingestellte Zieltemperatur erreicht hat, können Sie mit der Bearbeitung beginnen.
6. Wenn Sie mit der Bearbeitung fertig sind, schalten Sie zuerst den „SMD Rework“ Schalter ab. Dies startet die automatische Abkühlfunktion der Heißluftereinheit. Die Pumpe arbeitet nun auf voller Leistung und kühlt das Heizelement ab, um eine lange Lebensdauer zu garantieren. Schalten Sie die Station nicht vor Ende dieser Abkühlphase ab, Sie könnten das Heizelement beschädigen!
7. Die Kühlfunktion schaltet automatisch ab, sobald die Temperatur unter 95°C fällt. Das Display zeigt „off“ an.

### Wartung



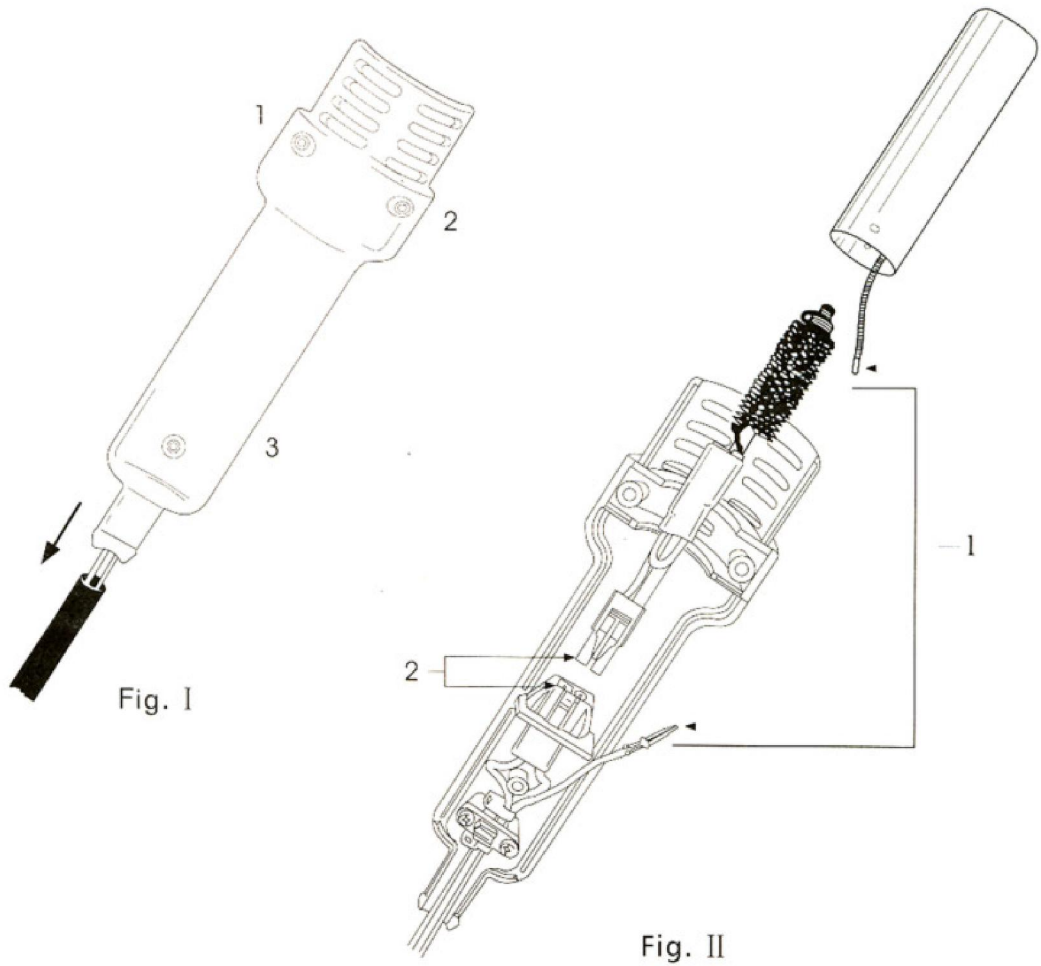
#### **ACHTUNG:**

Führen Sie Wartungsarbeiten an der Station nur bei abgeschaltetem Gerät mit gezogenem Stromstecker durch!

### Ersetzen des Heißluftheizelements

Das Heizelement befindet sich in der Mitte des Heißluftkolbens. Die normale Lebensdauer beträgt etwa 1 Jahr unter normalen Betriebsbedingungen.

- Lösen Sie die 3 Schrauben, die den Griff befestigen (Fig I).
- Schieben Sie das Plastikrohr zur Seite.
- Lösen Sie die Verbindung des Erdungskabels.
- **Achtung!** In der Röhre befindet sich ein leicht zerbrechliches Quarzglas als Isolationsmaterial, das nicht beschädigt werden darf.
- Lösen Sie die Kabelverbindungen und entfernen Sie das Heizelement.
- Führen Sie das neue Heizelement ein und stellen Sie die Kabelverbindungen wieder her. Vermeiden Sie es, das Heizelement zu berühren oder mechanischer Krafteinwirkung auszusetzen, da es andernfalls beschädigt werden könnte.
- Schließen Sie das Erdungskabel wieder an (Fig II).
- Befestigen und verbinden Sie die Anschlussklemmen und das Erdungskabel. Achten Sie dabei darauf, dass die Kabel nirgendwo scheuern. Nun kann der Handgriff in umgekehrter Reihenfolge des Zerlegens wieder zusammengesetzt werden.





## Tipps und Tricks:

### A. Entlöten

#### Entlöten und Löten mit Heißluft

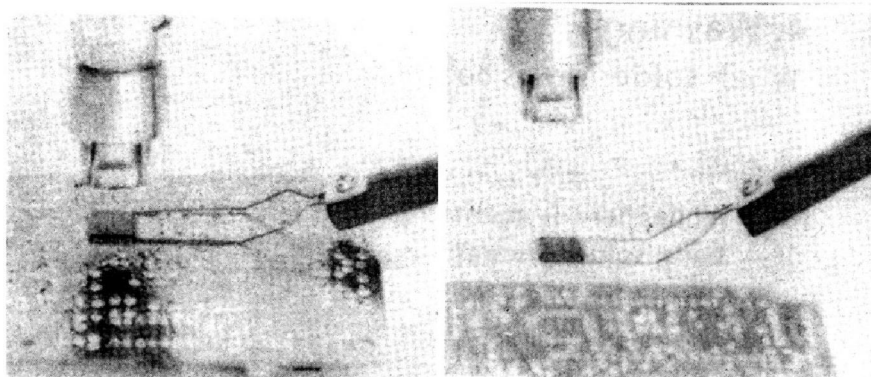
##### **Justieren Sie den Luftstrom und die Temperatur über die dafür vorgesehenen Regler.**

Nachdem Sie die Temperatur und den Luftstrom über die entsprechenden Regelknöpfe eingestellt haben, benötigt die Station eine kurze Zeit, um die gewählte Temperatur zu erreichen. Empfohlen wird ein Temperaturwert zwischen 300°C und 350°C. Sollten Sie mit Single-Düsen arbeiten, wird empfohlen, den Luftstrom auf die Stufen 1 bis 3 einzustellen. Für andere Düsen sind auch die Stufen 4 bis 6 vorgesehen. Die Temperatureinstellung darf beim Arbeiten mit Single-Düsen die Stufe 5 nicht überschreiten.

**Platzieren Sie den Bauteilehalter unter das zu entlötende IC-Glied.** Passen Sie dabei den Abstand der Halterseiten des Bauteilehalters der Breite des zu entlötenden Bauteils an (siehe Abbildung 2 u. 3).

**Schmelzen Sie das Lötzinn.** Halten Sie den Handgriff so, dass die Düse genau über dem zu entlötenden Bauteil platziert ist. Dabei darf die Düse weder das Bauteil noch seine Kontakte direkt berühren.

**Entfernen Sie das zu entlötende Bauteil.** Nachdem das Lötzinn geschmolzen ist, lässt sich das Bauteil mit Hilfe des Bauteilehalters problemlos von der Platine abheben.



**Schalten Sie die Lötstation über den Hauptschalter aus.** Nachdem Sie den Hauptschalter betätigt haben, setzt die automatische Kühlfunktion des Gerätes ein. Dabei werden Handgriff und Heizelement durch kalte Luft abgekühlt. Dieser Vorgang darf nicht durch Ziehen des Netzsteckers unterbrochen werden, da sonst die Lebensdauer des Gerätes stark eingeschränkt wird.

**Entfernen Sie übrig gebliebenes Lötzinn.** Nachdem Sie das Bauteil von der Platine entfernt haben, sollte auch das übrig gebliebene Lötzinn von der Platine mit Hilfe eines entsprechenden Werkzeugs entfernt werden.

### B. Löten

**Tragen Sie die Lötpaste auf.** Um das Bauteil (z.B. SMD) auf eine Platine zu löten, benötigen Sie eine angemessene Menge Lötpaste.

**Löten:** Erhitzen Sie das Bauteil und die Leiteranschlüsse.

**Reinigen Sie die Platine.** Sobald Sie den Lötvorgang abgeschlossen haben, sollte die Platine gereinigt und das Flussmittel entfernt werden.

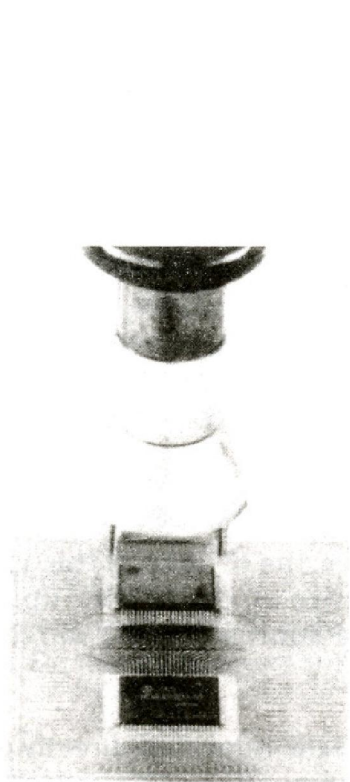


Fig. II

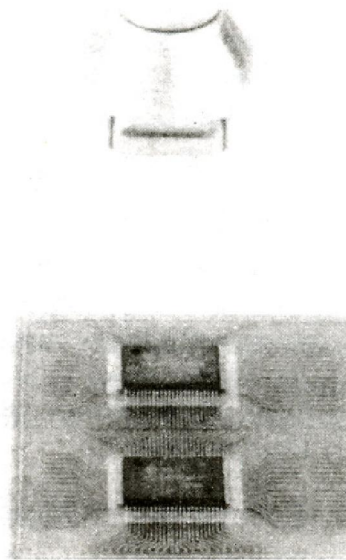
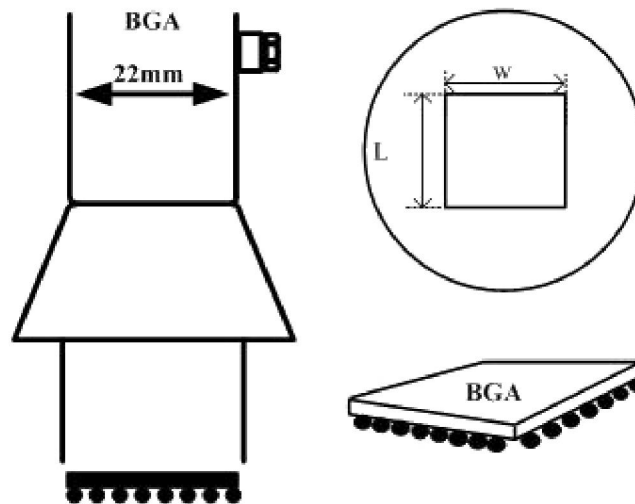


Fig. I

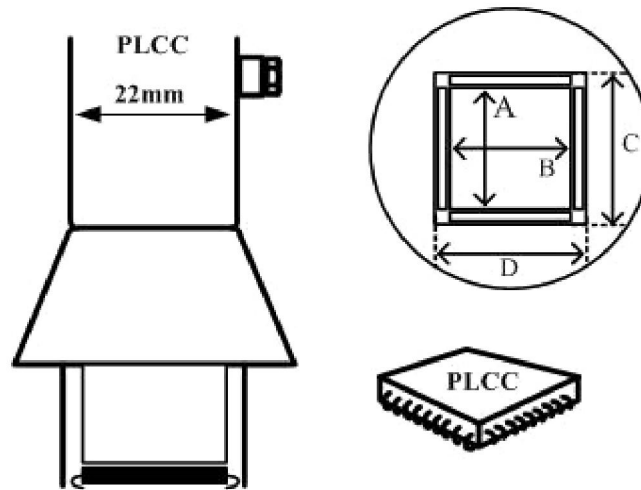
## Heißluftdüsen für Aoyue Lötgeräte

### Ball Grid Array / BGA



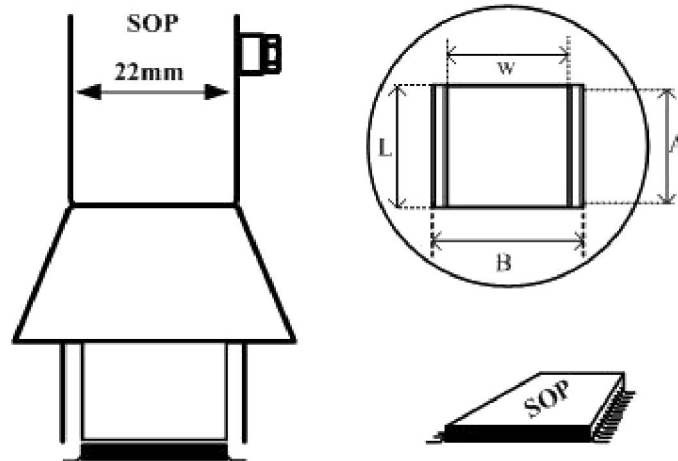
Ball Grid Array (BGA) Air Nozzle / Heißluftdüse				
Product Code Artikelnummer	Aoyue Model	BGA Package Size (mm)	Nozzle L (mm)	Nozzle W (mm)
91010	1010	9 x 9	10	10
91313	1313	12 x 12	13	13
91616	1616	15 x 15	16	16
91919	1919	18 x 18	19	19
912828	2828	27 x 27	28	28
913636	3636	35 x 35	36	36
913939	3939	38 x 38	39	39
914141	4141	40 x 40	41	41

Plastic Leaded Chip Carrier / PLCC



Plastic Leaded Chip Carrier (PLCC) Air Nozzle / Heißluftdüse							
Product Code Artikelnummer	Aoyue Mo- del	PLCC Package Size (mm)	PLCC Pins	Vent L (mm)	Vent W (mm)	A (mm)	B (mm)
91139	1139	7.3 x 12.5	18	6.9	6.9	9	14
91188	1188	9 x 9	20	10	10	11	11
91140	1140	11.5 x 11.5	28	10	10	13	13
91141	1141	11.5 x 14	32	10	15	12	15
91135	1135	17.5 x 17.5	44	15	15	17.5	17.5
91136	1136	20 x 20	52	19	19	20	20
91137	1137	25 x 25	68	24	24	25	25
91138	1138	30 x 30	84	29	29	30	30
91189	1189	34 x 34	100	33	33	35	35

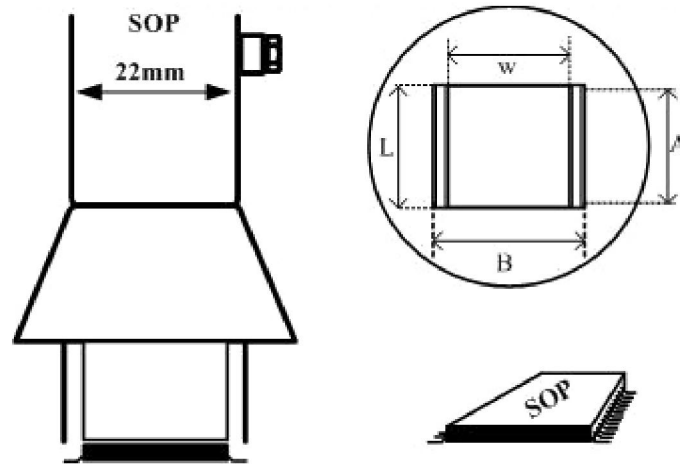
Small Outline Package / SOP



Small Outline Package (SOP) Air Nozzle / Heißluftdüse

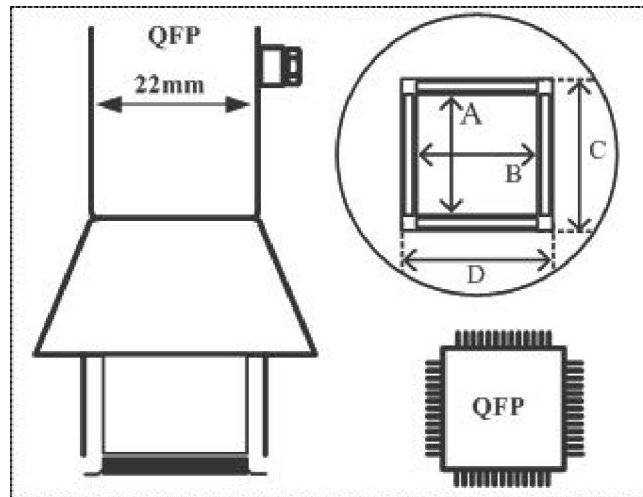
Product Code Artikelnummer	Aoyue Model	SOP Package Size (mm)	Length L (mm)	Width W (mm)	Nozzle Type
91131	1131	4.4 x 10	10	4.8	1
91132	1132	5.6 x 13	15	5.7	1
91133	1133	7.5 x 15	16	7.2	1
91134	1134	7.5 x 18	19	7.2	1
91257	1257	11 x 21	21	11.7	2
91258	1258	7.6 x 12.7	11.7	8.2	2
91259	1259	13 x 28	29	13.5	2
91260	1260	8.6 x 18	19	8.7	2

Thin Small Outline / TSOL



Thin Small Outline (TSOL) Air Nozzle / Heißluftdüse				
Product Code Artikelnummer	Aoyue Model	TSOL Package Size (mm)	Length L (mm)	Width W (mm)
91185	1185	13 x 10	10	11.9
91186	1186	18 x 10	10	18.5
91187	1187	18.5 x 8	11.7	18.2

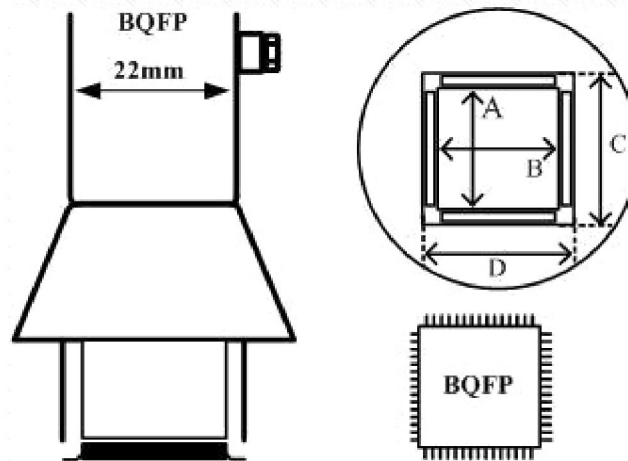
Quad Flat Pack / QFP



Quad Flat Pack (QFP) Air Nozzle / Heißluftdüse

Product Code Artikelnummer	Aoyue Model	QFP Package Size (mm)	Vent L (mm)	Vent W (mm)	A (mm)	B (mm)
91125	1125	10 x 10	10	10	10.2	10.2
91262	1262	12 x 12	12	12	12.2	12.2
91126	1126	14 x 14	15	15	15.2	15.2
91127	1127	17.5 x 17.5	19	19	19.2	19.2
91128	1128	14 x 20	15	21	15.2	21.2
91261	1261	20 x 20	21	21	20.2	20.2
91129	1129	28 x 28	29	29	29.5	29.5
91263	1263	28 x 40	29	39	27.7	39.7
91265	1265	32 x 32	31	31	32.2	32.2
91264	1264	40 x 40	39	39	40.2	40.2
91215	1215	42.5 x 42.5	40	40	42.5	42.5

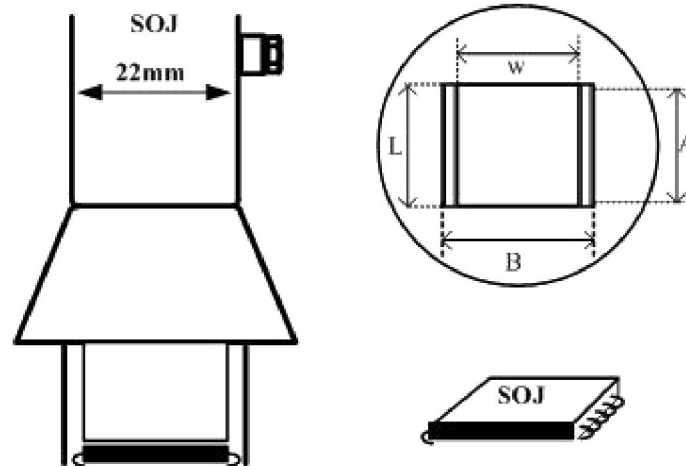
Bumpered Quad Flat Pack / BQFP



Bumpered Quad Flat Pack (BQFP) Air Nozzle / Heißluftdüse						
Product Code Artikelnummer	Aoyue Model	BQFP Package Size (mm)	Vent L (mm)	Vent W (mm)	A (mm)	B (mm)
91180	1180	17 x 17	13.6	13.6	18.2	18.2
91181	1181	19 x 19	16	16	19.2	19.2
91182	1182	24 x 24	21	21	24.2	24.2
91203	1203	35 x 35	30.6	30.6	35.2	35.2

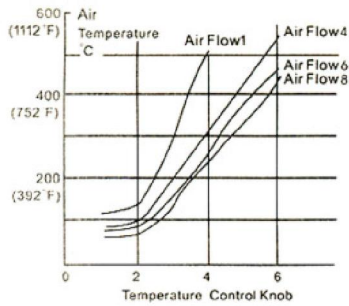


Small Outline J Lead / SOJ

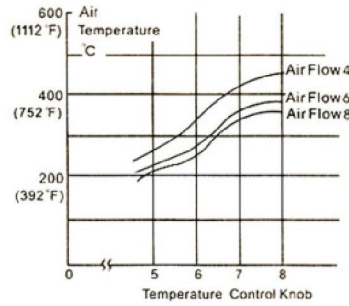


Small Outline J Lead (SOJ) Air Nozzle / Heißluftdüse					
Product Code Artikelnummer	Aoyue Model	SOJ Package Size (mm)	Length L (mm)	Width W (mm)	Nozzle Type
91183	1183	15 x 8	16.1	8	2
91184	1184	18 x 8	19	10	1
91214	1214	10 x 26	12	26	2

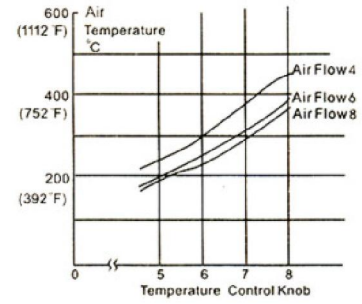
A1124 [Single  $\phi 2.5$  (0.09 in)]



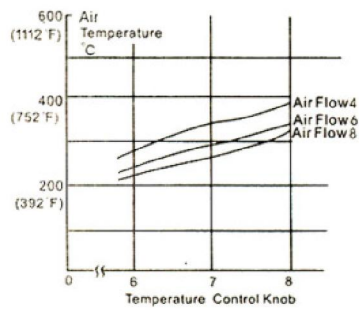
A1125 (QFP 10 x 10)



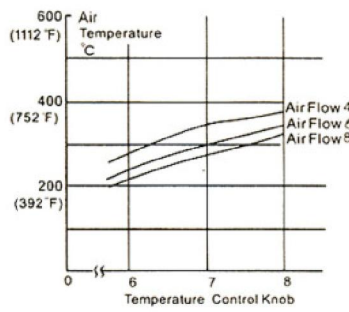
A1126 (QFP 14 x 14)



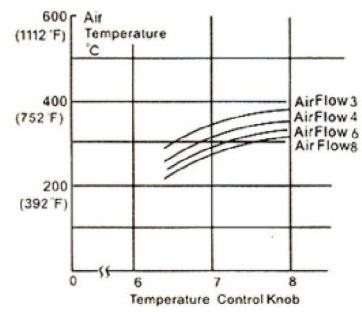
A1127 (QFP 17.5 x 17.5)



A1126 (QFP 14 x 20)

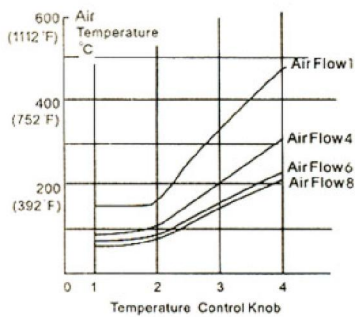


A1126 (QFP 28 x 28)

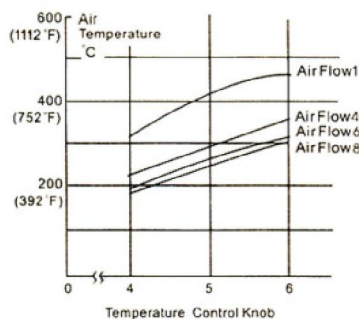


Test criteria: (A1130-A1142) Measured at the point 3mm from the Nozzle by recorder. Room Temperature 21 °C (67 °F)

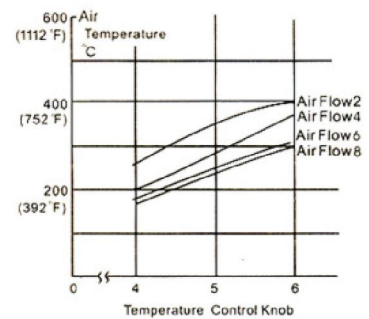
A1130 [Single  $\phi 4.4$  (0.17 in)]



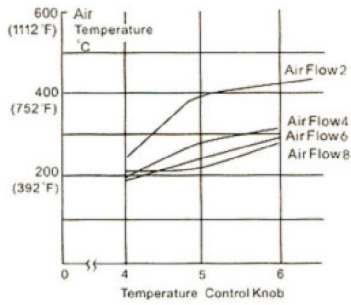
A1131 (SOP 4.4 x 10)



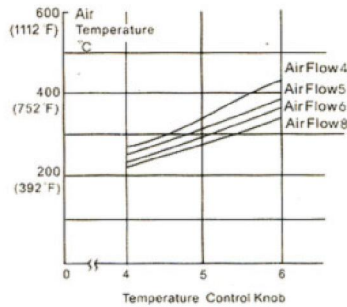
A1132 (SOP 5.6 x 13)



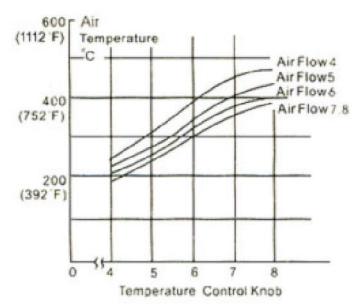
A1133 (SOP 7.5X15)



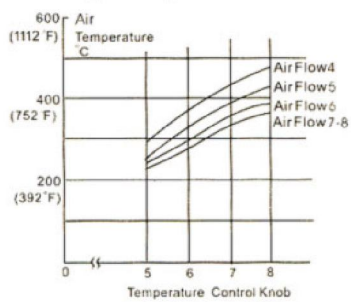
A1134 (SOP 7.5X18)



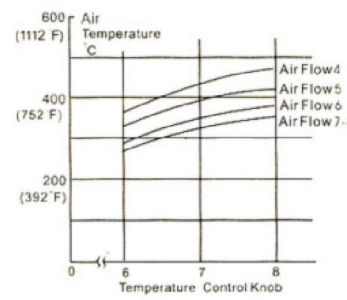
A1135 (PLCC 17.5X17.5)  
(44 Pins)



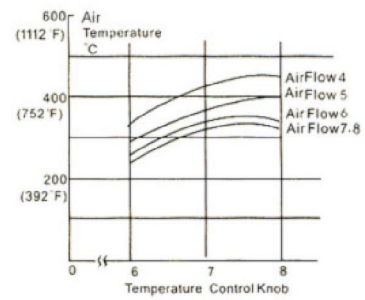
A1136 (PLCC 20X20)  
(52 Pins)



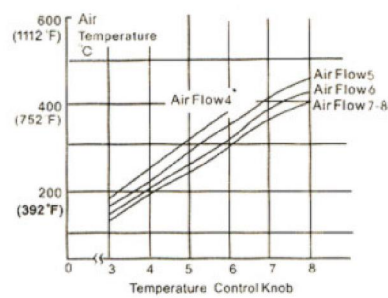
A1137 (PLCC 25X25)  
(68 Pins)



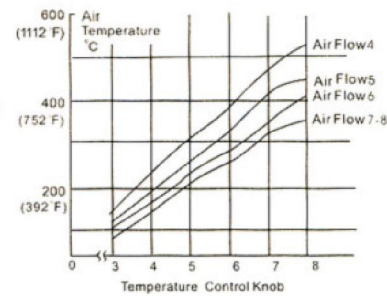
A1138 (PLCC 30X30)  
(84 Pins)



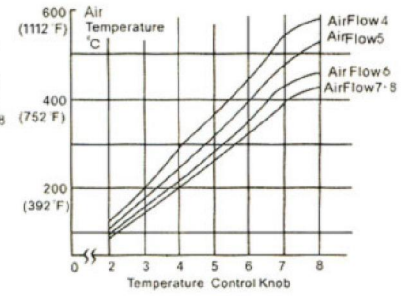
A1139 (PLCC 7.3X12.5)  
(18 Pins)



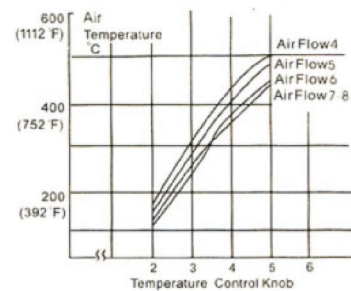
A1140 (PLCC 11.5X11.5)  
(28 Pins)



A1141 (PLCC 11.5X14)  
(PLCC 32 Pins)



A1142 (Bent Single 1.5X3)



## Vorschriften zur Entsorgung

Die EU-Richtlinie über die Entsorgung von Elektro-Altgeräten (WEEE, 2002/96/EC) wurde mit dem Elektro-Gesetz umgesetzt.

Alle von der WEEE betroffenen Wiltec Elektro-Geräte sind mit dem Symbol einer durchgestrichenen Mülltonne gekennzeichnet worden. Dieses Symbol besagt, dass dieses Gerät nicht über den Hausmüll entsorgt werden darf.

Bei der deutschen Registrierungsstelle EAR hat sich die Firma Wiltec Wildanger Technik GmbH unter der WEEE-Registrierungsnummer **DE45283704** registrieren lassen.

Entsorgung von gebrauchten elektrischen und elektronischen Geräten (anzuwenden in den Ländern der Europäischen Union und anderen europäischen Ländern mit einem separaten Sammelsystem für diese Geräte).

Das Symbol auf dem Produkt oder seiner Verpackung weist darauf hin, dass dieses Produkt nicht als normaler Haushaltsabfall zu behandeln ist, sondern an einer Annahmestelle für das Recycling von elektrischen und elektronischen Geräten abgegeben werden muss.

Durch Ihren Beitrag zum korrekten Entsorgen dieses Produkts schützen Sie die Umwelt und die Gesundheit Ihrer Mitmenschen. Umwelt und Gesundheit werden durch falsches Entsorgen gefährdet.



Materialrecycling hilft den Verbrauch von Rohstoffen zu verringern.

Weitere Informationen über das Recycling dieses Produkts erhalten Sie von Ihrer Gemeinde, den kommunalen Entsorgungsbetrieben oder dem Geschäft, in dem Sie das Produkt gekauft haben.

**Anschrift Deutschlandvertrieb:**  
**WilTec Wildanger Technik GmbH**  
**Königsbenden 12 / 28**  
**D-52249 Eschweiler**

**Anschrift Hersteller:**  
AOYUE TONGYI ELECTRONIC EQUIPMENT FACTORY  
Jishui Industrial Zone, Nantou, Zhongshan City,  
Guandong Province, P.R. China  
<http://www.aoyue.com>

## Wichtiger Hinweis:

Nachdruck, auch auszugsweise, und jegliche kommerzielle Nutzung, auch von Teilen der Anleitung, nur mit schriftlicher Genehmigung, der Wiltec Wildanger Technik GmbH.

## EG-Konformitätserklärung

Declaration of Conformity / Declaration de Conformity

(gemäß den Richtlinien 2006/95/EC (LVD))

Firma / Company / Société

WilTec Wildanger Technik GmbH  
Koenigsbenden 12  
52249 Eschweiler, Deutschland

erklärt, dass das Produkt:

852A+ Artikel: 90852A+

Technische Daten:

220-240VAC, 50Hz, Max. 600W

Verwendungszweck:

Arbeiten im Bereich Löten und Entlöten

mit den folgenden EG-Rats-Richtlinien übereinstimmt:

This appliance is in conformity with the following european directives:

Cet appareil est conform aux diirectives européennes:

### 2006/95/EC (LVD)

Es ist nach folgenden harmonisierten Normen geprüft worden:

It has been tested with the following harmonised standards:

Il a été testé à partir des norms harmonisées suivantes:

EN 60335-1:2012+A11:2014

EN 60335-2-45:2002+A1:2008+ A2:2012

EN 62233:2008

Eschweiler, 30. April 2015



*Bernd Wildanger*  
Geschäftsführer

## EG-Konformitätserklärung

Declaration of Conformity / Declaration de Conformity

(gemäß den Richtlinien 2004/108/EC)

Firma / Company / Société

WilTec Wildanger Technik GmbH  
Koenigsbenden 12  
52249 Eschweiler, Deutschland

erklärt, dass das Produkt:

852A+ Artikel: 90852A+

Technische Daten:

220-240VAC, 50Hz, Max. 600W

Verwendungszweck:

Arbeiten im Bereich Löten und Entlöten

mit den folgenden EG-Rats-Richtlinien übereinstimmt:

This appliance is in conformity with the following european directives:

Cet appareil est conform aux diirectives européennes:

### 2004/108/EC

Es ist nach folgenden harmonisierten Normen geprüft worden:

It has been tested with the following harmonised standards:

Il a été testé à partir des norms harmonisées suivantes:

EN 55014-1:2006+A1:2009+A2:2011

EN 55014-2:1997+A1:2001+A2:2008

EN 61000-3-2:2014

EN 61000-3-3:2013

Eschweiler, 29. April 2015



*Bernd Wildanger*