

## Mode d'emploi

### Filtre externe pour aquariums

HW-504A, HW-505A

50369, 50370



Illustration similaire, peut varier selon le modèle

Veillez lire et respecter le mode d'emploi et les consignes de sécurité avant la mise en service.

Sous réserve de modifications techniques !

En raison du développement constant, les illustrations, les étapes de fonctionnement ainsi que les données techniques peuvent varier légèrement.



Les informations contenues dans ce document sont susceptibles d'être modifiées sans préavis. Aucune partie de ce document ne peut être copiée ou reproduite sous une autre forme sans autorisation écrite préalable. Tous droits réservés.

La société WilTec Wildanger Technik GmbH décline toute responsabilité en cas d'erreurs dans ce manuel d'utilisation ou dans les schémas de raccordement.

Bien que WilTec Wildanger Technik GmbH ait tout mis en œuvre pour que ce manuel d'utilisation soit complet, précis et à jour, une marge d'erreur peut néanmoins subsister.

Si vous trouviez une erreur ou si vous désiriez nous communiquer des suggestions quant aux améliorations à apporter, n'hésitez pas à nous contacter. Vos messages seront les bienvenus !

Pour tout renseignement, écrivez-nous à l'adresse électronique suivante :

[service@wiltec.info](mailto:service@wiltec.info)

Ou bien utilisez le formulaire de contact qui figure dans le lien suivant :

<https://www.wiltec.de/contacts/>

La version actuelle de ce manuel d'utilisation est disponible dans plusieurs langues dans notre boutique en ligne. Cliquez sur le lien ci-dessous :

<https://www.wiltec.de/docsearch>

Pour un envoi par voie postale de vos réclamations, notre service après-vente se tient à votre disposition à l'adresse suivante :

WilTec Wildanger Technik GmbH  
Königsbenden 12  
52249 Eschweiler

Désirez-vous un enlèvement de la marchandise ? Veuillez vous rendre à l'adresse notée ci-dessous. Afin de raccourcir le temps d'attente et pour un traitement rapide de votre demande, merci de nous faire part de votre commande à l'avance.

Pour le retour de votre marchandise en vue d'un échange, d'une réparation ou autre, veuillez utiliser également l'adresse suivante. **Attention !** Ne renvoyez jamais la marchandise sans l'accord préalable de notre SAV. Autrement, l'envoi sera refusé à la réception.

WilTec Wildanger Technik GmbH  
Königsbenden 28  
52249 Eschweiler

À votre écoute et joignable via :

E-mail : [service@wiltec.info](mailto:service@wiltec.info)  
Tel : +49 2403 977977-4 (équipe francophone)  
Fax : +49 2403 55592-15

---

## Introduction

Merci d'avoir opté pour ce produit de qualité. Afin de réduire tout risque de blessure, nous vous prions de toujours prendre quelques mesures de sécurité de base lors de l'utilisation de cet article. Veuillez lire attentivement ce manuel et vous assurer de l'avoir bien compris. Conservez ce mode d'emploi dans un lieu sûr.

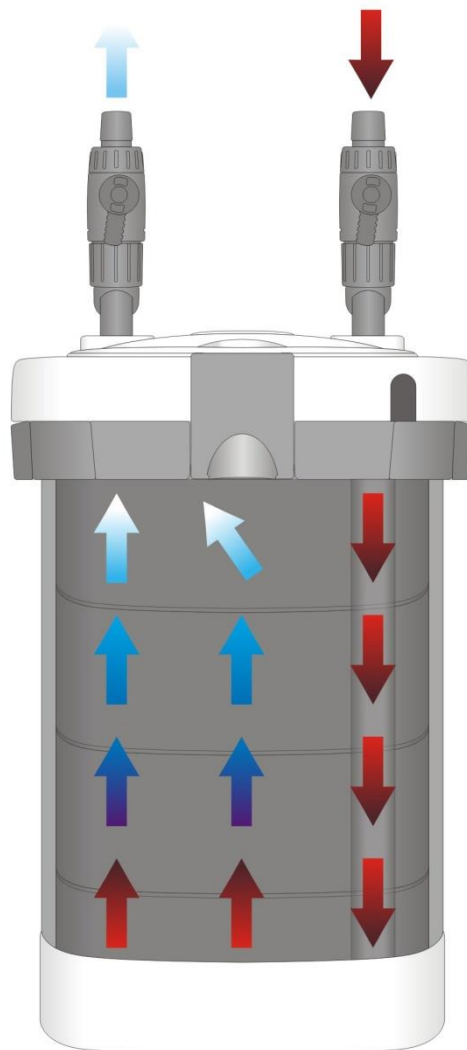
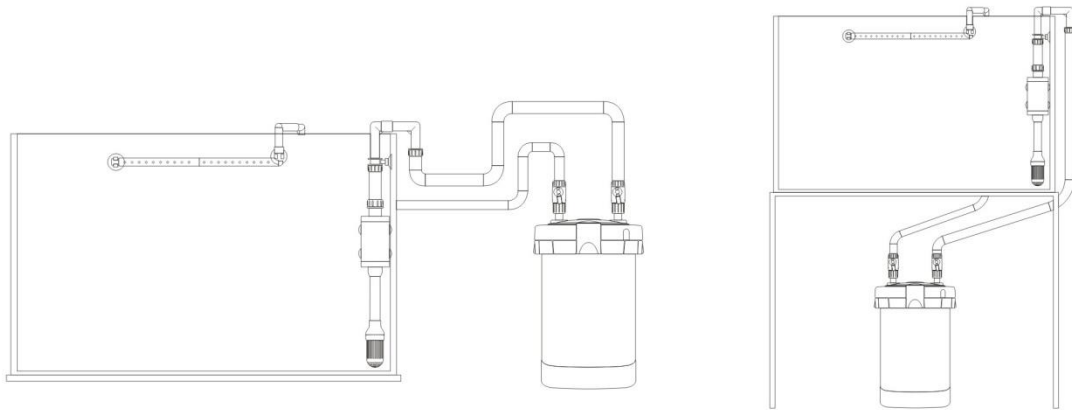


## Consignes de sécurité

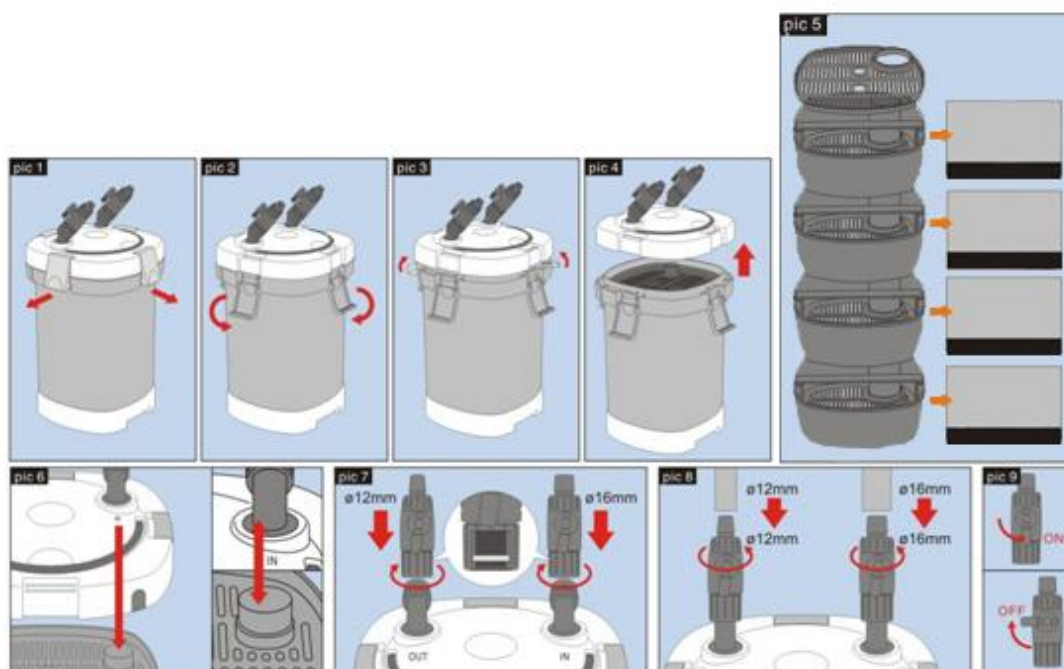
Afin d'éviter tout risque de blessure grave, vous devrez respecter les mesures de sécurité suivantes pendant l'installation et le maniement de l'appareil :

- L'appareil est seulement approprié à un usage dans le domaine de l'aquariophilie et à l'intérieur.
- Vu que l'appareil électrique contient de l'eau, vous devrez le manier avec précaution afin d'éviter tout risque d'électrocution. N'essayer jamais de le réparer vous-même. Confiez l'appareil pour toute réparation à du personnel qualifié et autorisé ou emmenez-le aux ordures.
- Veillez à ce que la tension de sortie corresponde à celle indiquée sur la plaque d'identification des pompes.
- Si l'appareil est immergé, ne **PAS** y toucher ! Débranchez-le et touchez-le seulement après !
- Contrôlez l'appareil après son installation. Il ne doit pas être branché si ses composants électriques sont mouillés.
- Ne faites jamais marcher l'appareil avec un câble ou une prise défectueux. Le câble de l'appareil ne peut pas être échangé. Si le câble est endommagé, vous devrez échanger l'appareil au complet.
- Assurez-vous que le câble allant à la prise de courant forme une boucle au-dessous de la prise pour que l'eau qui s'y trouverait forme une goutte et tombe au lieu de longer le câble et de s'infiltrer dans la prise de courant.
- Il est important de surveiller très attentivement les enfants qui se trouveraient à proximité de l'appareil en marche.
- En cas de non-emploi de l'appareil, avant d'échanger des pièces et avant tout entretien et nettoyage, débranchez-le.
- Ne pas installer ou entreposer l'appareil s'il est soumis à l'humidité ou si les températures descendent au-dessous de zéro.
- Assurez-vous que l'appareil est positionné de façon stable et sûre avant de le mettre en marche.
- Lisez et respectez toutes les informations livrées avec cet appareil ou indiquées sur l'appareil lui-même.
- Ne jamais faire marcher la pompe à sec.
- Ne jamais utiliser des accessoires qui ne sont pas recommandés par le fournisseur sous risques d'incendie, d'électrocution ou de blessures autres.
- N'utilisez l'appareil que pour votre usage personnel domestique, de la manière expliquée dans ce manuel et seulement dans un endroit sec.
- Pour le nettoyage, utilisez uniquement un chiffon humide et n'employez aucun produit détergent. Veillez à ce qu'aucun liquide ne pénètre dans l'appareil.

## Installation



**HW-505A**



1. Tirez sur les quatre clips en direction de la flèche pour les débloquer et desserrez celles-ci du corps du filtre (fig. 1 et 2).
2. Appuyez les deux poignées reliées au filtre vers le bas et soulevez le couvercle du filtre (fig. 3). Vous pouvez alors retirer le couvercle (fig. 4).
3. Retirez les paniers filtres et remplissez-les avec les agents filtrants (fig. 5).
4. Remplacez les paniers filtre dans le bac du filtre et remontez la tête du filtre. Veillez à ce que le côté « entrée » du filtre (marqué « IN ») soit bien placé juste au-dessus de l'entrée du panier filtre (fig. 6). Fermez le couvercle après avoir vérifié que le joint est bien positionné avec les quatre clips de fermeture.
5. Placez le raccord entrée/sortie de 16 mm à l'endroit marqué « IN » sur le couvercle du filtre et vissez-le bien. Faites-en de même avec le raccord entrée/sortie de 12 mm à l'emplacement marqué « OUT ». Assurez-vous que les deux raccords sont bien vissés (fig. 7).



**ATTENTION :** Veuillez vérifier, avant l'installation des raccords entrée/sortie, que les joints préinstallés sont bien positionnés.

6. Installez les tuyaux de 16 et de 12 mm sur le raccord entrée/sortie correspondant (fig. 8).
7. Vous pouvez choisir aux raccords entrée/sortie entre les deux positions « ON » et « OFF » (fig 9). Vous évitez par là que les tuyaux ne se vident pendant l'entretien ou le nettoyage.
8. Assemblez les pièces de la partie entrée selon la liste des pièces et fixez-la à l'intérieur de votre aquarium à l'aide des ventouses. Raccordez le coude d'entrée du filtre à l'entrée sur la tête du filtre à l'aide du tuyau de 16 mm.
9. Assemblez les pièces de la partie sortie selon la liste des pièces et fixez-la à l'intérieur de votre aquarium à l'aide des ventouses. Raccordez le coude de sortie du filtre avec la sortie sur la tête du filtre à l'aide du tuyau de 12 mm.
10. Si vous ne deviez pas vouloir installer un tube de vaporisation, vous pouvez aussi installer une buse de dispersion.

**Vous trouverez des informations plus amples concernant l'assemblage de l'entrée et de la sortie dans la partie des pièces.**

## Matériaux filtrants (fig. 5)



Anneaux céramiques



Éponges filtres



Tapis japonais



Boules biologiques

Le matériau filtrant qui est fourni est un équipement de base pour votre filtre extérieur.

Veuillez donc utiliser du bas en haut :

1<sup>re</sup> étape : filtration mécanique/semi-biologique

2<sup>e</sup> étape : filtration biologique

3<sup>e</sup> étape : filtration chimique (charbon actif, tourbe, phosphate, p. ex.)

En cas de filtre à 4 étapes, vous pouvez au choix agrandir votre filtration par une étape mécanique ou une étape biologique supplémentaire.

### *Anneaux céramiques*

Des anneaux en verre céramique conviennent pour équiper les filtres intérieurs ou extérieurs. Les filtres aux effets mécaniques sont utilisés avant tout pour enlever des matières en suspension. Grâce à leur grande surface et à leur forme spéciale, les anneaux en céramique font tourbillonner l'eau dans le panier filtre. Ils peuvent retenir les particules dans l'eau pendant qu'elles sombrent, et éliminer ainsi les saletés grossières du circuit de l'eau. De plus, elles créent des conditions idéales pour la colonisation de bactéries filtre et réduisent les pointes de pollution au nitrite mieux que tout autre matériau filtre.

### *Ouate filtrante – tissu filtrant (tapis japonais)*

Les matériaux filtrants comme les tissus, la ouate ou les éponges sont des composants importants de l'aquariophilie moderne. Les particules grossières sont éliminées par la ouate filtrante, les éponges réduisent le nitrate, libèrent l'eau des produits chimiques et offrent des conditions optimales pour la colonisation des bactéries de filtration.

### *Boules biologiques (« bio balls »)*

Les boules biologiques sont utilisées en aquariophilie comme filtre mécanique ou biologique. Elles offrent aux bactéries une grande surface d'implantation et sont très performantes, tout particulièrement pour remplir de grands systèmes de filtration. Au contraire de beaucoup d'autres matériaux, les boules biologiques sont pratiquement inusables, ce qui les rend très attrayantes pour la filtration des bassins, pour les filtres à plusieurs chambres.

### *Charbon actif (optionnel)*

Le charbon actif est utilisé dans l'aquariophilie pour lier les urées et les humines, les pesticides et les métabolites et autres résidus et pour veiller ainsi à une grande clarté de l'eau d'aquarium. De plus, l'utilisation du charbon actif réduit le taux d'ozone et de chlore contenu dans l'eau. Le charbon actif est tout particulièrement approprié au prétraitement de l'eau du robinet, en cas de trouble dû aux matières en suspension et pour filtrer les résidus après un traitement aux médicaments.

Pendant un traitement des algues ou un traitement aux médicaments, vous devrez vous abstenir de l'emploi du charbon actif dans le filtre. Après le traitement par contre il est indispensable de filtrer les résidus avec son aide. Nous ne recommandons pas l'emploi de charbon actif pendant une période prolongée dans le filtre, car une fois le seuil de saturation du matériau atteint, il se pourrait que les produits toxiques soient alors relavés et repassent dans l'eau de l'aquarium.

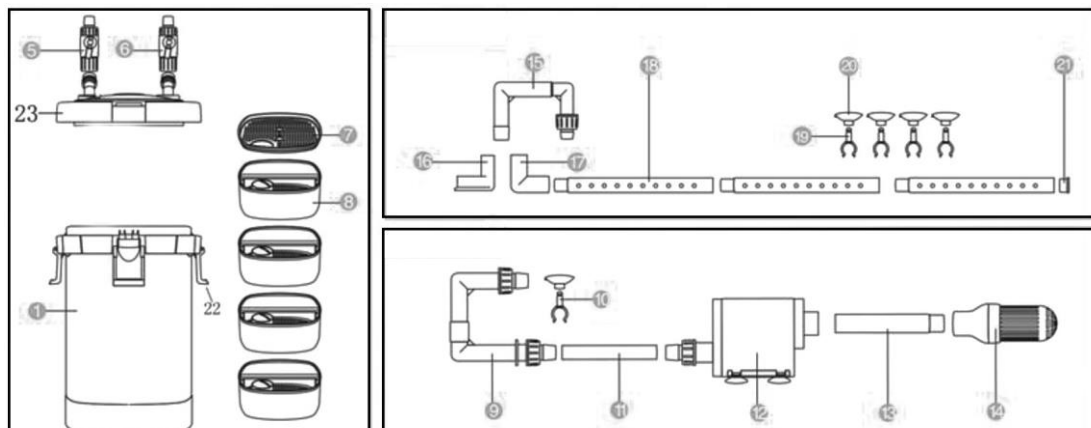


Si vous achetez un filtre d'aquarium neuf ou après que vous avez un filtre nettoyé complètement, les bactéries utiles doivent retrouver leur concentration habituelle. Pour cela, il y a des cultures spéciales de bactéries qui se mettent dans le filtre d'aquarium pour faciliter la re-croissance des bactéries.

### Spécifications techniques

Modèle		HW-504A	HW-505A
Numéro d'article		50369	50370
Alimentation (V / Hz)		230 / 50	230 / 50
Énergie absorbée (W)		15	15
Longueur du câble (m)		1,3	1,3
Connexions de câble (mm)	Côté pression	12	12
	Côté aspiration	16	16
Débit max. ( $\frac{l}{h}$ )		1000	1000
Hauteur de refoulement max. (m)		1,3	1,3
Taille max. de l'aquarium (l)		400	400
Capacité (l)		5	9
Poids (kg)		4,5	6
Dimensions (mm)		185 × 185 × 365	225 × 225 × 425
Classe de protection		IP 44	IP 44

## Vue éclatée et liste des pièces



N°	Dénomination	N°	Dénomination
1	Filtre	14	Entrée
5	Régulation entrée/sortie	15	Coude de sortie du filtre
6	Régulation entrée/sortie	16	Buse de dispersion
7	Couvercle du filtre	17	Pièce en coude
8	Panier filtre	18	Tube de vaporisation
9	Coude d'entrée du filtre	19	Clip
10	Clip	20	Ventouse
11	Tuyau de raccord	21	Fin du tube d'épandage
12	Pompe	22	Clips de fermeture
13	Tube de raccord	23	Tête de pompe

## Mise en service du filtre et solutions aux problèmes

### Réduction des bruits/présence d'air dans le filtre

L'aspiration et tout particulièrement l'aspiration de surface qui y est jointe doit être contrôlée quant à son étanchéité et adaptée au niveau d'eau de l'aquarium. Si cela ne devait pas être possible pour des raisons techniques de l'aquarium, nous vous demandons de fermer complètement l'aspiration de surface pour que de l'air venant de l'extérieur ne puisse pas pénétrer dans le filtre.

### Vidange d'air du système filtre

Enlevez le tuyau de sortie qui conduit l'eau du filtre vers le bassin d'aquarium et mettez-le dans un seau propre que vous déposerez en dessous du filtre. Laissez le tuyau dans le seau et procédez à la vidange d'air en utilisant la pompe manuelle. Veillez à ce que le débit d'eau maximum soit réglé au raccord d'entrée et de sortie. Dès que vous voyez qu'il n'y a plus de bulles qui sortent des deux tuyaux, bouchez le tuyau avec un doigt de façon à ce qu'il n'y ait pas d'air qui puisse s'y infiltrer, et remontez-le comme prévu à la conduite de retour sur le bord supérieur de l'aquarium.

### Non-étanchéité après installation ou entretien

Si une légère fuite survient après l'installation ou après un entretien du filtre, il y a certainement un problème d'étanchéité entre l'adaptateur du raccord de tuyau et la tête du filtre.





L'adaptateur, auquel sont reliés les tuyaux, possède sur sa partie de dessous deux joints toriques qui servent à rendre la tête du filtre bien étanches. Si ceux-ci sont sales, tordus ou endommagés ou ont glissés et sont mal placés, ils ne sont plus pressés sur la tête du filtre et l'eau peut pénétrer à partir de là dans la tête du filtre d'aquarium. L'endroit où l'eau sort est alors la partie la plus basse de la tête du filtre, celle où l'on trouve les deux clips de fermeture de côté, et qui raccordent la tête du filtre avec le réservoir.

Cette panne est très rapidement réparée. Veuillez simplement nettoyer les joints toriques et les contrôler. Il est aussi important de regarder la partie où les joints sont insérés dans la tête du filtre pour vérifier qu'elle est absolument propre. C'est un endroit où des algues peuvent se former ou du sable s'accumuler si on ne procède pas à un entretien régulier. Ce problème peut aussi se poser en cas de toute première installation par du sable qui s'y dépose.

Veuillez prendre votre temps pour procéder au nettoyage ; si vous ne travaillez pas avec assez de soin, il est possible que le filtre ne soit pas entièrement étanche après le nettoyage.

Si malgré un entretien soigneux l'eau continue de sortir à l'endroit nommé plus haut, veuillez contrôler le positionnement des joints toriques à l'intérieur de l'adaptateur. Pour cela, vous devrez l'ouvrir.

## Réglementations relatives à la gestion des déchets

Les directives européennes concernant l'élimination des déchets d'équipements électriques et électroniques (DEEE, 2012/19/UE) ont été mises en œuvre par la loi se relatant aux appareils électroniques.

Tous les appareils de la marque WiITec concernés par la DEEE sont munis du symbole d'une poubelle barrée. Ce symbole signifie que l'appareil ne doit pas être jeté avec les ordures ménagères.

La société WiITec Wildanger Technik GmbH est inscrite au registre allemand EAR sous le numéro d'enregistrement de la directive européenne DEEE comme suit : DE45283704.

Mise au rebut des appareils électriques et électroniques usagés (applicable dans les pays de l'Union européenne et dans les autres pays européens ayant un système de collecte séparée pour ces appareils). Le symbole figurant sur le produit ou son emballage indique que ce produit ne doit pas être traité comme un déchet ménager normal, mais doit être remis à un point de collecte pour le recyclage des équipements électriques et électroniques.

En contribuant à l'élimination appropriée de ce produit, vous protégez votre environnement et la santé humaine. Une gestion de déchets incorrecte aura des conséquences négatives sur l'environnement et la santé.



Le recyclage des matériaux contribue à réduire la consommation de matières premières et à conserver les ressources naturelles.

Pour plus d'informations sur le recyclage de ce produit, contactez l'autorité locale, le service municipal d'élimination des déchets ou le magasin où vous avez acheté le produit.

Adresse :  
 WiITec Wildanger Technik GmbH  
 Königsbenden 12 / 28  
 D-52249 Eschweiler

Avis important :

Toute reproduction et toute utilisation à des fins commerciales, même partielle de ce mode d'emploi, ne sont autorisées qu'avec l'accord préalable de la société WiITec Wildanger Technik GmbH.