

MANUALE USO E MANUTENZIONE



Levigatrice a nastro da banco inclinabile
Art. 0505



ISTRUZIONI ORIGINALI

PREMESSA



Leggere il presente manuale prima di qualsiasi operazione

ISTRUZIONI ORIGINALI

Prima di iniziare qualsiasi azione operativa è obbligatorio leggere il presente manuale di istruzioni. La garanzia del buon funzionamento e la piena rispondenza prestazionale della macchina è strettamente dipendente dall'applicazione di tutte le istruzioni contenute in questo manuale.



Qualifica degli operatori

I lavoratori incaricati dell'uso della presente macchina devono disporre di ogni necessaria informazione e istruzione e devono ricevere una formazione e un addestramento adeguati, in rapporto alla sicurezza relativamente:

- a) Alle condizioni di impiego della attrezzature;
- b) Alle situazioni anormali prevedibili;

ai sensi dell'art. 73 del D.Lgs. 81/08 e s.m.i.

Si garantisce la conformità della Macchina alle specifiche ed istruzioni tecniche descritte nel Manuale alla data d'emissione dello stesso, riportata in questa pagina; d'altra parte, la macchina potrà in futuro subire modifiche tecniche anche rilevanti, senza che il Manuale sia aggiornato.

Consultate perciò FERVI per essere informati sulle varianti eventualmente messe in atto.



INDICE

1	INTRODUZIONE	5
1.1	Premessa	6
2	AVVERTENZE DI SICUREZZA	7
2.1	Norme generali di sicurezza per macchine utensili	7
2.2	Norme particolari di sicurezza per levigatrici	8
2.3	Norme di sicurezza per macchine utensili elettriche	9
2.4	Assistenza tecnica.....	9
2.5	Altre disposizioni	9
3	SPECIFICHE TECNICHE	10
4	DESCRIZIONE DELLA LEVIGATRICE	11
4.1	Descrizione e parti principali.....	11
4.2	Targhetta di identificazione	12
4.3	Targhe e pittogrammi	12
5	DESCRIZIONE DEI COMANDI	14
5.1	Interruttori di avviamento e di arresto	14
6	SICUREZZE DELLA MACCHINA.....	15
6.1	Sicurezze elettriche.....	15
6.2	Dispositivi di sicurezza "meccanici"	15
7	MONTAGGIO DELLA MACCHINA	16
7.1	Montaggio supporto ferma pezzo	16
7.2	Montaggio della tavola di lavoro	16
8	INSTALLAZIONE DELLA MACCHINA.....	18
9	MESSA IN SERVIZIO	20
9.1	Montaggio del disco abrasivo	20
9.2	Montaggio del nastro abrasivo	21
10	FUNZIONAMENTO.....	24
10.1	Avvertenze d'uso	24
10.2	Avviamento / Arresto	24
10.3	Levigatura superficiale con nastro orizzontale.....	25
10.4	Levigatura di testa con il disco.....	26
10.5	Levigatura di superfici curve.....	27
10.6	Levigatura di spigoli (con la tavola inclinata)	28

10.7	Levigatura di testa con nastro verticale	29
11	MANUTENZIONE	31
11.1	Manutenzione ordinaria	31
11.2	Controllo /Sostituzione cinghia di trasmissione.....	31
12	RICERCA DEI GUASTI	33
13	SMALTIMENTO COMPONENTI E MATERIALI.....	33
14	CIRCUITO ELETTRICO	34
15	ESPLOSO E PARTI DI RICAMBIO	35



1 INTRODUZIONE

Il presente manuale viene considerato come parte integrante della macchina, alla quale deve essere allegato al momento dell'acquisto.

Il costruttore si riserva la proprietà materiale ed intellettuale della presente pubblicazione e ne vieta la divulgazione e la duplicazione, anche parziale, senza preventivo assenso scritto.

Scopo di questo manuale è quello di fornire le nozioni indispensabili per l'uso e la manutenzione della macchina **Levigatrice a nastro da banco inclinabile Art. 0505** e creare un senso di responsabilità ed una conoscenza delle possibilità e dei limiti del mezzo affidato all'operatore.

Come una macchina operatrice è affidata ad esperti ed abili operatori, così la seguente macchina deve essere perfettamente conosciuta dall'operatore se si vuole che venga usata efficacemente e senza pericolo.

Gli operatori devono essere adeguatamente istruiti e preparati, perciò assicuratevi che questo manuale venga letto e consultato dal personale incaricato della messa in servizio, dell'uso e della manutenzione della **Levigatrice a nastro da banco inclinabile**. Ciò al fine di rendere più sicure ed efficaci possibili tutte le operazioni eseguite da chi svolge tali compiti.

È tassativo pertanto attenersi strettamente a quanto prescritto nel presente manuale, condizione necessaria per un funzionamento sicuro e soddisfacente delle macchine.

Il personale autorizzato, prima di iniziare le operazioni di installazione e di utilizzo della **Levigatrice a nastro da banco inclinabile**, dovrà quindi:

- Leggere attentamente la presente documentazione tecnica.
- Conoscere quali protezioni e dispositivi di sicurezza sono disponibili sulle macchine, la loro localizzazione ed il loro funzionamento.

È responsabilità del compratore accertarsi che gli utilizzatori siano sufficientemente addestrati, cioè che siano a conoscenza di tutte le informazioni e le prescrizioni riportate nella presente documentazione e che siano a conoscenza dei rischi potenziali che esistono mentre operano con la **Levigatrice a nastro da banco inclinabile**.

Il costruttore declina ogni responsabilità per eventuali danni a persone e/o cose, causati dalla non osservanza di quanto riportato nel presente manuale.

La **Levigatrice a nastro da banco inclinabile** è stata progettata e costruita con protezioni meccaniche e dispositivi di sicurezza atti a proteggere l'operatore / utilizzatore da possibili danni fisici. È tassativamente vietato modificare o rimuovere i ripari, i dispositivi di sicurezza e le etichette di attenzione. Se dovete momentaneamente farlo (ad esempio per esigenze di pulizia o riparazione), fate in modo che nessuno possa adoperare la macchina.

Modifiche alle macchine eseguite dall'utilizzatore, devono considerarsi a totale responsabilità dello stesso, perciò il costruttore declina ogni responsabilità per eventuali danni causati a persone e/o cose derivanti da interventi di manutenzione eseguiti da personale non professionalmente qualificato ed in modo difforme dalle procedure operative di seguito riportate.

FORMA GRAFICA DEGLI AVVERTIMENTI DI SICUREZZA, OPERATIVI, SEGNALAZIONI DI RISCHIO

I seguenti riquadri hanno la funzione di attirare l'attenzione del lettore / utilizzatore ai fini di un uso **corretto** e **sicuro** della macchina:

**Prestare attenzione**

Evidenzia norme comportamentali da tenere onde evitare danni alla macchina e/o l'insorgere di situazioni pericolose.

**Rischi residui**

Evidenzia la presenza di pericoli che causano rischi residui a cui l'operatore deve porre attenzione ai fini di evitare infortuni o danni materiali.

1.1 Premessa

Per un impiego sicuro e semplice della **Levigatrice a nastro da banco inclinabile**, si deve effettuare una attenta lettura di questo manuale al fine di acquisire la sua necessaria conoscenza. In altre parole, la durata e le prestazioni dipendono strettamente da come viene impiegata.

Anche se si è già pratici della **Levigatrice a nastro da banco inclinabile**, è necessario seguire le istruzioni qui riportate, oltre alle precauzioni di carattere generale da osservare lavorando.

- Acquisire piena conoscenza della macchina.
Leggere attentamente questo manuale per conoscerne: il funzionamento, i dispositivi di sicurezza e tutte le precauzioni necessarie. Tutto ciò per consentire un impiego sicuro.
- Indossare abiti adatti per il lavoro.
L'operatore dovrà indossare abiti adatti per evitare il verificarsi di sgradevoli imprevisti.
- Mantenere con cura la macchina.

**Utilizzo della macchina**

La macchina dovrà essere utilizzata solo da personale abilitato ed istruito all'uso da personale autorizzato.



2 AVVERTENZE DI SICUREZZA

2.1 Norme generali di sicurezza per macchine utensili



Rischi connessi all'uso della macchina

NON sottovalutare i rischi connessi all'uso della macchina e concentrarsi sul lavoro che si sta svolgendo.



Rischi connessi all'uso della macchina

Nonostante l'applicazione di tutti i dispositivi di sicurezza per un uso sicuro della macchina, si deve prendere nota di tutte le prescrizioni relative alla prevenzione degli infortuni riportate nei vari punti di questo manuale.



Rischi connessi all'uso della macchina

Ogni persona che viene incaricata dell'uso e della manutenzione deve aver prima letto il libretto di istruzioni ed in particolare il capitolo sulle indicazioni riguardanti la sicurezza.

Si raccomanda al responsabile aziendale della sicurezza sul lavoro di farsi dare conferma scritta di quanto sopra.



Rischi connessi all'uso della macchina

- Durante tutte le fasi di lavoro con la macchina si raccomanda la massima cautela in modo da evitare danni a persone, a cose o alla macchina stessa.
- Utilizzate la macchina solo per gli usi previsti.
- Non manomettete i dispositivi di sicurezza previsti dal fabbricante.



Rischi connessi all'uso della macchina

Prima di iniziare qualsiasi tipo di lavoro sulla macchina l'operatore dovrà indossare i previsti dispositivi di protezione individuale (DPI), quali guanti di protezione ed occhiali protettivi.

1. Controllate sempre l'efficienza e l'integrità della macchina.
2. Prima di collegare la macchina alla rete elettrica assicurarsi che l'interruttore sia in posizione di riposo.
3. Non avviate la macchina in luoghi chiusi e poco ventilati ed in presenza di atmosfere infiammabili e/o esplosive. Non usate la macchina in luoghi umidi e/o bagnati e non esponetela alla pioggia o umidità.
4. Evitate avviamenti accidentali.
5. Prima di avviare la macchina abituatevi a controllare che non vi siano rimaste inserite delle chiavi di regolazione e di servizio.
6. Mantenete il posto di lavoro in ordine e libero da intralci; il disordine causa incidenti.
7. Fate in modo che il vostro ambiente di lavoro sia interdetto ai bambini, agli estranei ed agli animali.

8. Non chiedete alla macchina prestazioni superiori a quelle per cui è stata progettata. Utilizzate la macchina soltanto secondo le modalità e gli usi previsti descritti in questo manuale di istruzioni.
9. Lavorate senza sbilanciarvi.
10. Lavorate soltanto con illuminazione buona.
11. Indossate sempre, durante il lavoro, occhiali e guanti protettivi adeguati. Nel caso si produca polvere, utilizzate le apposite maschere.
12. Indossate indumenti appropriati. Vestiti larghi e penzolanti, gioielli, capelli lunghi ecc., possono agganciarsi ai particolari in movimento, causando incidenti irreparabili.
13. Sostituite le parti usurate e/o danneggiate, controllate che i ripari e le protezioni funzionino nel modo corretto prima di operare. Eventualmente, se necessario, fatela controllare dal personale del servizio assistenza. Utilizzate solo ricambi originali.
14. **Sezionate la tensione di rete di alimentazione della macchina quando:**
 - Non usate la macchina.
 - La lasciate incustodita.
 - Eseguite operazioni di manutenzione o di registrazione, perché non funziona correttamente.
 - Il cavo di alimentazione è danneggiato.
 - Sostituite l'utensile.
 - Eseguite lo spostamento e/o il trasporto.
 - Eseguite la pulizia.
15. Non utilizzate la macchina in ambienti con rischio di incendio e/o esplosione.
16. Si raccomanda che chi utilizza questa pubblicazione, per la manutenzione e la riparazione, abbia una conoscenza base dei principi della meccanica e dei procedimenti inerenti alla tecnica della riparazione.
17. **Il responsabile aziendale della sicurezza si accerti che il personale incaricato dell'uso della macchina abbia letto e ben compreso il presente manuale in tutte le sue parti.**
18. **Rimane a carico del responsabile aziendale della sicurezza la verifica dello stato di rischio dell'azienda secondo il D.Lgs. 81/08 e s.m.i.**

2.2 Norme particolari di sicurezza per levigatrici

1. Non appoggiatevi ai nastri in movimento.
2. Controllate che il nastro ed il disco abrasivi siano in buone condizioni di usura in modo da ottenere le migliori prestazioni della macchina. Seguire le istruzioni per il cambio del nastro e del disco abrasivi.
3. Per fermare gli utensili della macchina, utilizzate sempre e soltanto il dispositivo di comando di stop (pulsante rosso).
4. Non allontanatevi dalla macchina fino a quando gli utensili e le altre parti mobili, non si siano completamente arrestate.



2.3 Norme di sicurezza per macchine utensili elettriche



Rischi connessi all'uso della macchina

1. Non modificate, in nessun modo, l'impianto elettrico della macchina. Qualsiasi tentativo a tale riguardo, può compromettere il funzionamento dei dispositivi elettrici provocando, in tal modo, malfunzionamenti od incidenti.
2. **Lavori nell'impianto elettrico della macchina** devono, pertanto, essere eseguiti solo ed esclusivamente da personale specializzato ed autorizzato.
3. Se sentite dei rumori insoliti, o avvertite qualcosa di strano, fermate immediatamente la macchina. Effettuate successivamente un controllo ed, eventualmente, **l'opportuna riparazione**.

1. La tensione di alimentazione deve corrispondere a quella dichiarata sulla targhetta e nelle specifiche tecniche (230 V / 50 Hz).
2. **È necessario l'uso di un dispositivo per l'interruzione automatica dell'alimentazione sulla linea elettrica, coordinato con l'impianto elettrico della macchina.** Per informazioni dettagliate in merito contattate il Vs. elettricista di fiducia.
3. La presa di alimentazione deve essere del tipo bipolare con messa a terra (10 / 16 A, 250 V), eventuali cavi di prolunga devono avere le sezioni uguali o superiori a quelle del cavo di alimentazione della macchina.
4. Fate in modo che il cavo di alimentazione non vada a contatto con oggetti caldi, superfici umide, oliate e/o con bordi taglienti.
5. Il cavo di alimentazione deve essere controllato periodicamente e prima di ogni uso per verificare la presenza di eventuali segni di danneggiamento o di usura. Se non risultasse in buone condizioni, sostituite il cavo stesso.
6. Non utilizzate il cavo di alimentazione per sollevare la macchina o per staccare la spina dalla presa.

2.4 Assistenza tecnica

Per qualunque inconveniente o richiesta di chiarimento contattate senza esitazioni il Servizio Assistenza del vostro rivenditore, che dispone di personale competente e specializzato, attrezzature specifiche e ricambi originali.

2.5 Altre disposizioni

DIVIETO DI MANOMISSIONE DI DISPOSITIVI DI SICUREZZA

La prima cosa da fare quando si inizia a lavorare, è controllare la presenza ed integrità delle protezioni e il funzionamento delle sicurezze.

Se riscontrate qualche difetto non utilizzare la macchina!

È tassativamente vietato, pertanto, modificare o rimuovere i ripari, i dispositivi di sicurezza, le etichette e le targhe di indicazione.

3 SPECIFICHE TECNICHE

Descrizione	Valore
Massa (kg)	20
Dimensioni (mm)	460x380x270
Tensione (V)	230
Frequenza (Hz)	50
Potenza (W)	500
Giri motore (rpm)	2850
Tavola di lavoro (mm)	225 x 155
Inclinazione tavola	0 - 45°
Pressione acustica (dB(A)) secondo UNI EN ISO 3744: 2010	77,2 ± 3,2
Livello di pressione acustica (dB(A)) al posto operatore secondo UNI EN ISO 11202: 2010	83,4 ± 4,0

Tipo di utensile	Nastro abrasivo
Dimensioni (mm)	914x100
Grana	80

Tipo di utensile	Disco abrasivo
Diametro (mm)	Ø 152
Grana	80



4 DESCRIZIONE DELLA LEVIGATRICE

4.1 Descrizione e parti principali



Figura 1 – Parti principali della Levigatrice da banco.

1 Supporto ferma pezzo

2 Disco abrasivo

3 Squadra orientamento pezzo

4 Tavola di lavoro

5 Nastro abrasivo

6 Corpo macchina

7 Pulsanti ON/OFF

4.2 Targhetta di identificazione

Sulla macchina è presente la seguente targhetta di identificazione:

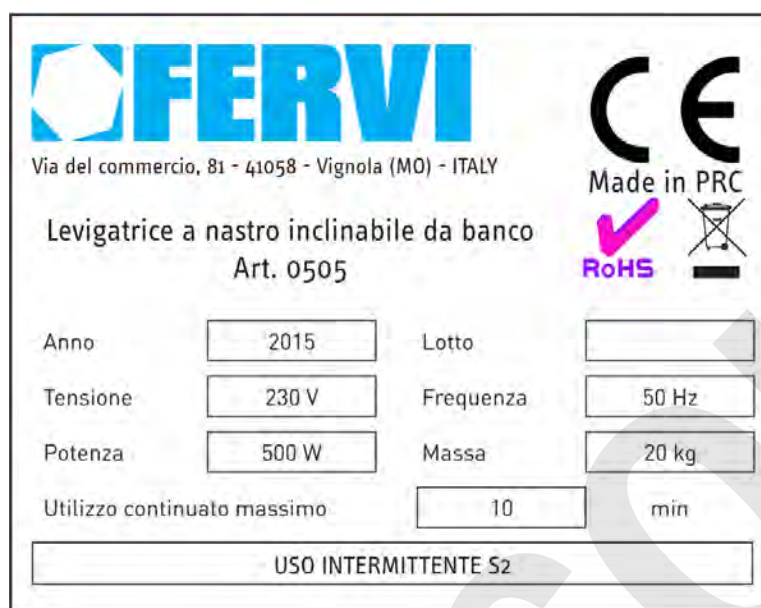


Figura 2 – Targhetta identificativa

4.3 Targhe e pittogrammi

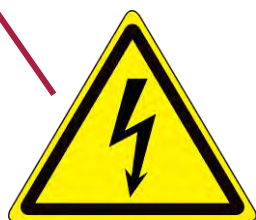
Sulle macchine sono presenti le seguenti targhe e pittogrammi di attenzione:





ATTENZIONE! WARNING!

1. Leggere il manuale prima di utilizzare la levigatrice
Read manual before using the belt sander
2. Indossare sempre degli occhiali di protezione
Always wear safety goggles
3. Distanza massima tra tavola, nastro abrasivo e disco 1.5 m
Maintain 1/16" maximum clearance between table, sanding belt and disc
4. Indossare sempre una maschera antipolvere
Always wear a dust mask
5. Appoggiare sempre il pezzo ad un fermo o alla tavola
Always support the workpiece with the backstop or worktable
6. Usare sempre la parte sinistra del disco per prevenire l'eiezione del pezzo
To avoid kickbak use only the left side of the disc
7. Per evitare incendi, pulire la macchina e staccare l'aspiratore prima di iniziare a levigare metalli
Avoid fire by cleaning out all sawdust and disconnect from any vacuum system before starting to sand metal



230 Volt

Figura 3 – Targhe e pittogrammi.

Tutti i diritti di riproduzione e divulgazione del presente Manuale Tecnico e della documentazione citata e/o allegata, sono riservati. E' fatto espresso divieto di riprodurre, pubblicare o distribuire informazioni tratte dal presente Manuale. Copyright by FERVI

5 DESCRIZIONE DEI COMANDI

5.1 Interruttori di avviamento e di arresto

I pulsanti di comando della levigatrice è posizionato sul corpo macchina, dalla parte del disco abrasivo (figura 4);

Il pulsante verde (I), serve per l'avviamento della levigatrice. Premendo questo pulsante, viene alimentato il motore elettrico e vengono posti in rotazione entrambi gli utensili abrasivi (nastro e disco).

Viceversa, il pulsante rosso (0), serve per lo spegnimento della levigatrice. Premendo questo pulsante, viene tolta l'alimentazione al motore elettrico e viene fermata la rotazione di entrambi gli utensili abrasivi (nastro e disco).



Figura 4 – Pulsanti di avviamento ed arresto.



Pericolo di abrasione

- Dopo avere premuto l'interruttore di arresto (0), gli utensili abrasivi continuano a ruotare per inerzia per qualche istante.
- Non avvicinare parti del corpo al nastro o al disco in movimento!



Utilizzare solo con legno o materiali similari

La levigatrice è stata progettata per lavorare legno o materiali con caratteristiche simili (materie plastiche o compositi). Non utilizzare per lavorare materiali metallici.



6 SICUREZZE DELLA MACCHINA

6.1 Sicurezze elettriche

Il dispositivo di comando inserito nel circuito elettrico della levigatrice è un **interruttore magnetico** a due pulsanti (vedere il capitolo 10 del presente manuale).

Esso garantisce contro il pericolo di avviamenti indesiderati e/o accidentali della macchina in quanto la commutazione può avvenire solamente attraverso un'azione volontaria atta allo scopo e quando la macchina è alimentata.

Il pulsante di avviamento (I) è inoltre, dotato di collare di protezione.

In caso di funzionamento difettoso o di guasto, la levigatrice è dotata di cavo elettrico e spina con **conduttore di messa a terra**, che fornisce un percorso di minima resistenza per la corrente elettrica riducendo il pericolo di folgorazione.

La spina dovrà essere inserita in una presa adatta, collegata a terra secondo le normative vigenti. Eventuali cavi di prolunga devono essere di sezione uguale o superiore a quella del cavo di alimentazione della macchina.



Scossa elettrica

Un errato collegamento del conduttore di messa a terra della macchina può generare il rischio di scosse elettriche.

Se non avete ben capito le istruzioni per la messa a terra o se dubitate dell'esatta messa a terra della macchina, effettuate un controllo insieme a un elettricista qualificato.

6.2 Dispositivi di sicurezza "meccanici"

Essi hanno il compito di impedire che il contatto con gli organi in movimento quali il motore elettrico, la cinghia di trasmissione e parte degli utensili abrasivi.



Controllo dei dispositivi di sicurezza

- Ogni volta che si utilizza la levigatrice controllare il perfetto funzionamento e posizionamento dei ripari.
- In caso di avarie e/o rotture, non utilizzare la macchina.



Utilizzo dei DPI

In ogni caso, utilizzare SEMPRE adeguati dispositivi di protezione individuale (DPI) quali:

- Guanti;
- Occhiali o schermi sul viso;
- Tute o grembiule;
- Scarpe antinfortunistiche.



Figura 5 – Dispositivi di Protezione Individuale.

7 MONTAGGIO DELLA MACCHINA

7.1 Montaggio supporto ferma pezzo

1. Posizionate il supporto ferma - pezzo (A) sul nastro quindi fermatelo con la vite (B) e le due rondelle fornite in dotazione, come mostrato in figura 6.
2. Fissate il supporto in posizione serrando la vite (B). Per fare ciò, utilizzate una chiave per dadi esagonali.

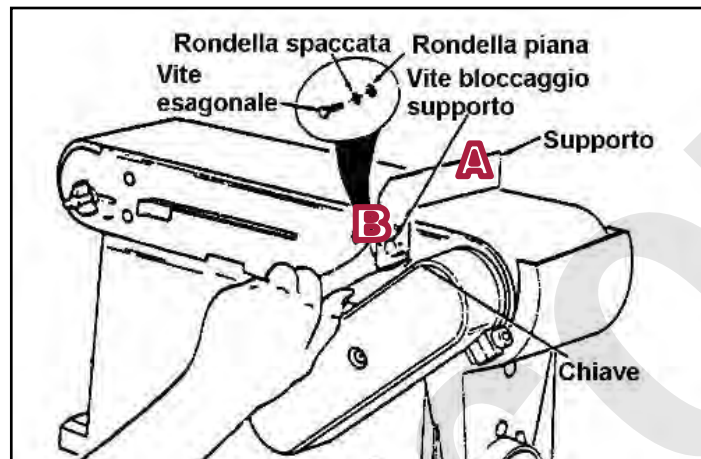


Figura 6 – Montaggio del supporto ferma - pezzo.

7.2 Montaggio della tavola di lavoro

1. Posizionate il supporto della tavola di lavoro sotto la tavola stessa ed allineate i fori di fissaggio come mostrato in figura 7.
2. Fissate il supporto alla tavola, tramite le 3 viti di fissaggio e le rondelle fornite in dotazione, come mostrato in figura 7.
3. Per fare ciò, utilizzate una chiave per dadi esagonali.
4. Girate la tavola in modo che il supporto e le relative viti di fissaggio siano rivolti verso il basso, quindi posizionate la tavola in modo tale che il perno (D) presente nel supporto sia allineato con il foro presente sul corpo macchina, come mostrato in figura 8.
5. Inserite la leva di bloccaggio (E) della tavola, con la relativa rondella, nella sede scanalata per la rotazione della tavola, dopodichè avvitate la leva nel foro filettato presente sul corpo macchina.

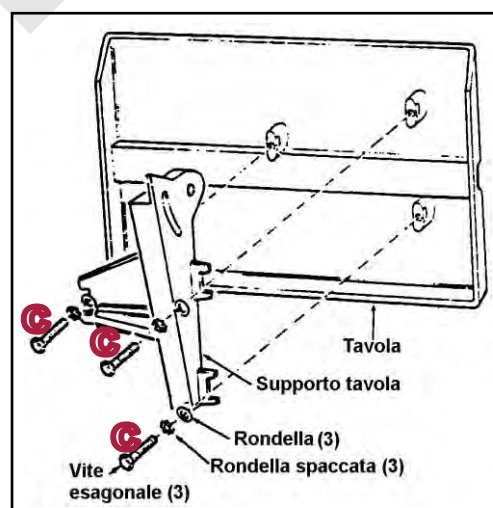


Figura 7 – Montaggio del supporto della tavola di lavoro.

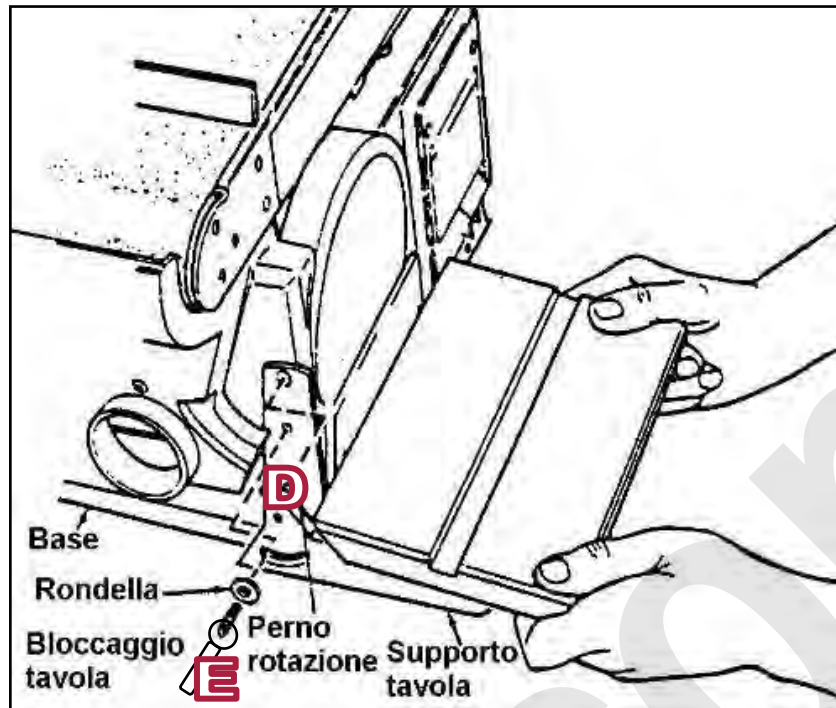


Figura 8 – Montaggio della tavola di lavoro.

6. Prima di serrare a fondo la leva (E), regolare la distanza tra il bordo della tavola e il disco abrasivo. A questo proposito, inserire fra le due parti uno spessore di **2 mm circa** oppure un qualsiasi particolare di questo spessore.

8 INSTALLAZIONE DELLA MACCHINA



Perdita di stabilità

Installare la Levigatrice da banco su una superficie di appoggio solida e resistente, quale un banco da lavoro, per evitare che si ribalti e che provochi vibrazioni.



Pulire il banco di lavoro

Prima di iniziare l'installazione, pulire il banco dai materiali e dalla sporcizia eventualmente presente.

1. Praticare due fori di fissaggio su un banco da lavoro piano, solido e resistente oppure su un'altra superficie di appoggio con caratteristiche analoghe.
Per le dimensioni e la posizione dei fori di fissaggio, vedere la figura 9.

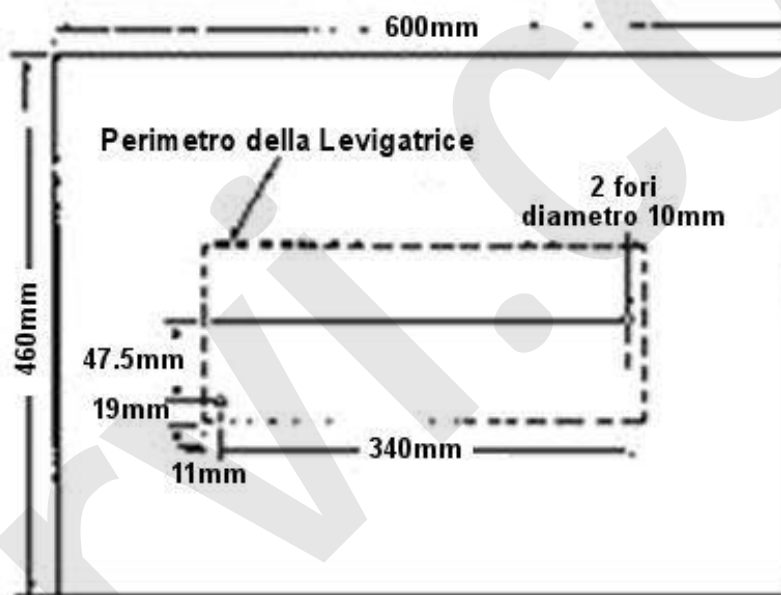


Figura 9 – Posizione fori di fissaggio.

2. Posizionare la macchina sul banco, in modo da far coincidere i fori di fissaggio del basamento con quelli del banco.
3. Fissare la macchina sul banco tramite due bulloni sfruttando gli appositi fori di fissaggio presenti sul basamento (figura 10).



Figura 10 – Dettaglio fori di fissaggio.

Nel caso si utilizzi un banco d'acciaio, si consiglia di interporre fra la levigatrice ed il piano d'appoggio uno strato di materiale atto a ridurre le vibrazioni.



Installazione della macchina

Non installare la Macchina all'aperto per evitare deformazioni, perdite di funzionalità e danneggiamenti al circuito elettrico di comando.

9 MESSA IN SERVIZIO

9.1 Montaggio del disco abrasivo



Perdita di stabilità

Installare la Levigatrice da banco su una superficie di appoggio solida e resistente, quale un banco da lavoro, per evitare che si ribalti e che provochi vibrazioni.



Utilizzare solo con legno o materiali simili

La levigatrice è stata progettata per lavorare legno o materiali con caratteristiche simili (materie plastiche o compositi). Non utilizzare per lavorare materiali metallici.



Pulire il banco di lavoro

Prima di iniziare l'installazione, pulire il banco dai materiali e dalla sporcizia eventualmente presente.

1. Rimuovete la tavola da lavoro, svitando la leva di fissaggio (E) posta a sinistra della tavola stessa (figura 8). Allentando la leva, la tavola può essere sfilata e rimossa dalla macchina.
2. Svitare le viti di fissaggio del carter di protezione nella parte inferiore del disco, dopodiché rimuovere il carter.
3. Staccate parte del foglio di protezione posteriore e attaccate il disco abrasivo al platorello, in modo da allineare il perimetro esterno del disco con quello del platorello (figura 11). Rimuovete il foglio protettivo poco alla volta dopodiché premete il disco sul platorello.
4. Fissate il carter di protezione nella parte inferiore del disco, con le due viti in dotazione. **Serrate le viti facendo una leggera pressione con l'altra mano sulla protezione mentre avvitate.**

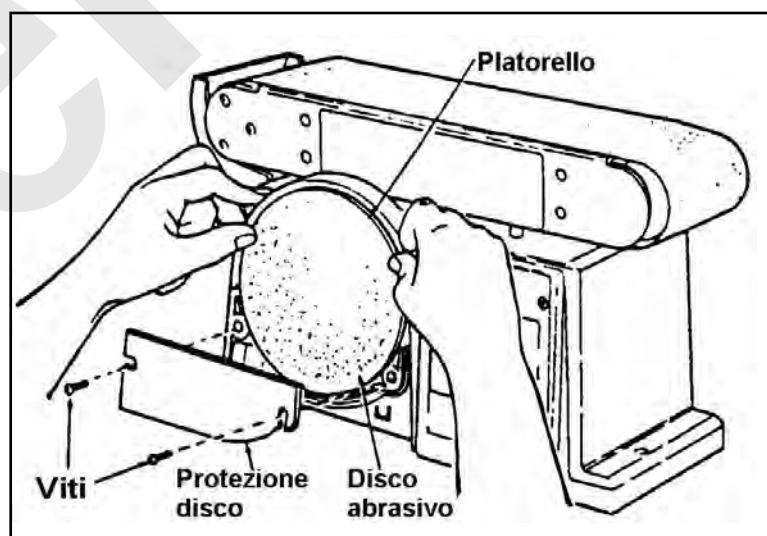


Figura 11 – Montaggio del disco abrasivo.



9.2 Montaggio del nastro abrasivo



Avviamento inatteso

Prima di iniziare il montaggio del nastro abrasivo, scollegate sempre la macchina dalla presa di corrente.



Utilizzo dei DPI

Prima di iniziare il montaggio del nastro abrasivo, indossate sempre idonei guanti di protezione.

All'interno del nastro abrasivo è stampata una freccia che indica il corretto verso di rotazione del nastro. Prestate attenzione a come montate il nastro, in modo da rispettare il corretto verso di rotazione.



Senso di rotazione

Prima di iniziare il montaggio del nastro abrasivo, verificate sempre il corretto verso di rotazione indicato dalla freccia nella "parte interna".

1. Spostate la leva a destra (dalla parte opposta al motore elettrico) per rilasciare la tensione del nastro abrasivo, come indicato in figura 12; dopodiché estrarre il nastro usurato.



Figura 12 – Rilascio della tensione.

2. Inserite il nastro nuovo sui due rulli di guida, assicurandovi di rispettare il verso di rotazione del nastro (figura 13).
3. Centrate "ad occhio" il nastro abrasivo sul rullo motore e sul rullo folle.



Figura 13 – Montaggio del nastro abrasivo.

4. Spostate la leva (M) a sinistra (dalla parte del motore elettrico) per mettere in tensione il nastro abrasivo.
5. Inserite la spina di alimentazione quindi accendete e spegnete immediatamente la macchina per controllare se il nastro tende a sfilarsi dai rulli (vedi cap. 10 per le istruzioni di accensione/spegnimento della macchina).
6. Se il nastro tende a sfilarsi, muovendosi verso il disco abrasivo, ruotate la manopola di allineamento (N) in senso orario per $\frac{1}{4}$ di giro (figura 14), quindi riavviate la macchina per qualche secondo e controllate se il nastro tende ancora a muoversi.
7. Viceversa, se il nastro si muove in direzione opposta al disco abrasivo, ruotate la manopola di allineamento (N) in senso antiorario per $\frac{1}{4}$ di giro (figura 14), quindi riavviate la macchina per qualche secondo e controllate se il nastro tende ancora a muoversi.
8. Ovviamente, il nastro è regolato correttamente quando si raggiunge una situazione di equilibrio, in cui rimane stabile al centro durante la rotazione.

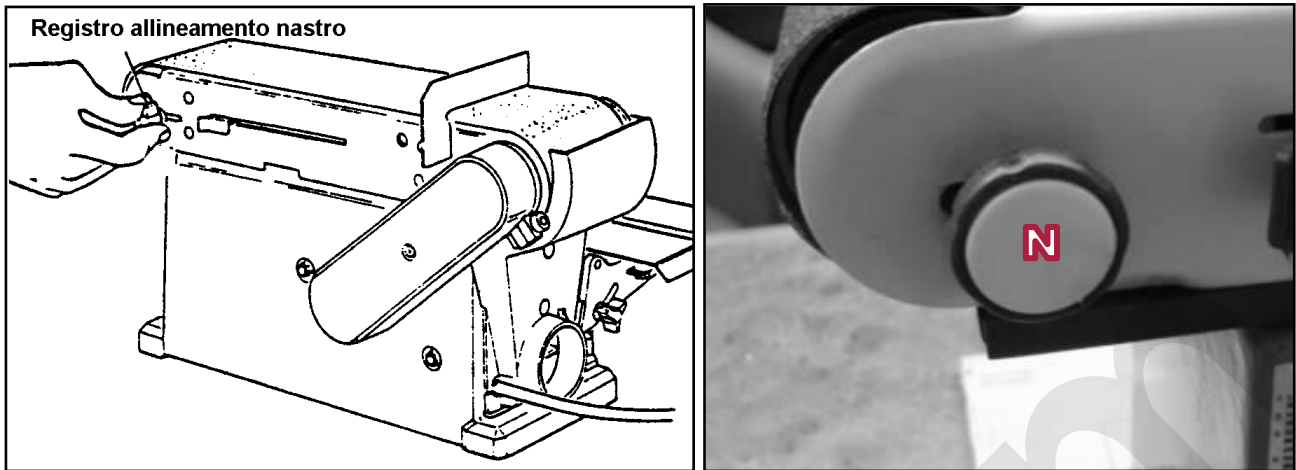


Figura 14 – Allineamento del nastro abrasivo.



Distacco del nastro

E' assolutamente vietato porre in funzione la levigatrice senza aver verificato la perfetta centratura del nastro abrasivo, dopo la sua sostituzione.

10 FUNZIONAMENTO

10.1 Avvertenze d'uso

La levigatrice abrasiva è una macchina molto semplice da utilizzare.

Il nastro abrasivo serve per levigare superfici estese o rimuovere bave di taglio di legno mediante abrasione.

Anche il disco abrasivo serve per lo stesso scopo, ma trova un più utile impiego qualora debbano essere levigati spigoli e bordi (in testa), sia ad angolo retto sia con inclinazione fino a 45°.



Utilizzo della macchina

Le Levigatrici devono essere usate solo con nastri e dischi adeguati al tipo di macchina e al tipo di legno da lavorare.



Pericolo di abrasione e di infortunio

- Prima di utilizzare la macchina accertarsi che sia stabile e ben fissata, per evitare spostamenti o perdite di stabilità.
- Indossare adeguati dispositivi di protezione individuale (DPI) quali: guanti, occhiali, tuta o grembiule e scarpe antinfortunistiche.

Si consiglia di non prolungare l'uso continuativo della macchina oltre i 10 minuti, per evitare il surriscaldamento della stessa (che potrebbe danneggiare il motore) e gli utensili abrasivi.

10.2 Avviamento / Arresto

Per avviare la levigatrice, premere il pulsante verde, marcato con il simbolo (I), come riportato nella figura 15.

Premendo questo pulsante, viene alimentato il motore elettrico e vengono posti in rotazione entrambi gli utensili abrasivi (nastro e disco).



Figura 15 – Avviamento della levigatrice.

Viceversa, per arrestare la levigatrice, premere il pulsante rosso, marcato con il simbolo (O), come riportato nella figura 16.

Premendo questo pulsante, viene sezionata l'alimentazione al motore elettrico e vengono fermati entrambi gli utensili abrasivi (nastro e disco).



Figura 16 – Arresto della levigatrice.



Utilizzare solo con legno o materiali simili

La levigatrice è stata progettata per lavorare legno o materiali con caratteristiche simili (materie plastiche o compositi). Non utilizzare per lavorare materiali metallici.



Pericolo di abrasione

- Dopo avere premuto l'interruttore di arresto (0), gli utensili abrasivi continuano a ruotare per inerzia per qualche istante.
- Non avvicinare parti del corpo al nastro o al disco in movimento !

10.3 Levigatura superficiale con nastro orizzontale



Supporto ferma - pezzo

Prima di iniziare la levigatura superficiale con il nastro orizzontale, posizionate sempre il supporto ferma - pezzo sul nastro, come descritto al paragrafo 7.1 di questo manuale.

Per eseguire lavori di levigatura superficiale, con il nastro orizzontale procedere come segue:

1. Controllare che il supporto ferma - pezzo sia ben fissato alla macchina.
2. Premere il pulsante verde di avviamento (figura 15).
3. Appoggiare il pezzo da levigare sul nastro, dopodiché spingerlo leggermente fino ad appoggiarlo al supporto ferma - pezzo evitando di toccare il nastro stesso con le dita o con le mani (figura 17).

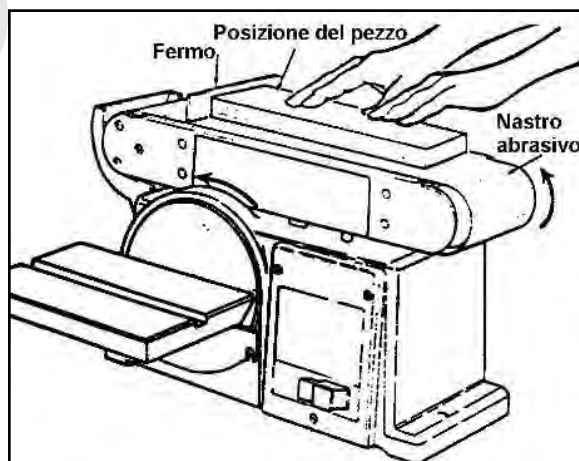


Figura 17 – Levigatura superficiale.

4. Muovere leggermente il pezzo durante la levigatura, prestando molta attenzione quando si lavorano pezzi molto sottili.
5. Terminata la lavorazione, spegnere la macchina premendo il pulsante rosso di stop (figura 16).

Se è necessario levigare pezzi molto lunghi occorre rimuovere il supporto ferma - pezzo. Per fare ciò spegnete la macchina e attendete che il nastro sia fermo.



Pericolo di abrasione e di infortunio

- Non intervenite mai sulla macchina accesa, con il nastro ed il disco in movimento.
- Prima di effettuare regolazioni spegnete la macchina e attendete che gli utensili abrasivi siano fermi.

10.4 Levigatura di testa con il disco



Tavola di lavoro

Prima di iniziare la levigatura di testa con il disco, posizionate sempre la tavola di lavoro davanti al disco, come descritto al paragrafo 7.2 di questo manuale.

Per eseguire lavori di levigatura di testa, con il disco procedere come segue:

1. Controllare che la tavola di lavoro sia correttamente fissata alla macchina.
2. Premere il pulsante verde di avviamento (figura 15).
3. Appoggiare il pezzo da levigare sulla tavola, dopodiché spingerlo leggermente fino ad appoggiare la superficie di testa del pezzo al disco abrasivo (figura 18).
4. Muovere leggermente il pezzo durante la levigatura, da sinistra verso il centro del disco, prestando molta attenzione a non toccare il disco stesso con le dita o con le mani.
5. Terminata la lavorazione, spegnere la macchina premendo il pulsante rosso di stop (figura 16).

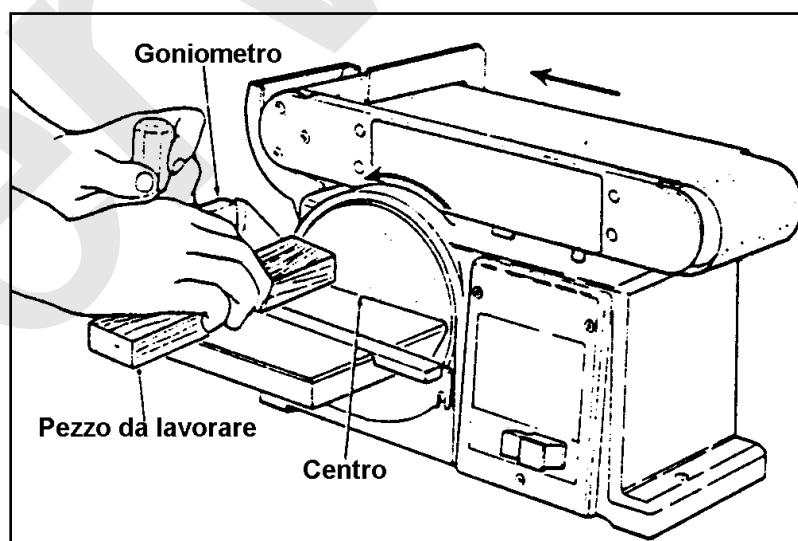


Figura 18 – Levigatura di testa.



Pericolo di abrasione e di infortunio

- Non intervenite mai sulla macchina accesa, con il nastro ed il disco in movimento.
- Prima di effettuare regolazioni spegnete la macchina e attendete che gli utensili abrasivi siano fermi.

Al fine di ottenere la levigatura inclinata di superfici di testa è necessario regolare l'angolazione del goniometro, da 0 a 90°.

Per eseguire lavori di levigatura di superfici inclinate, procedere come segue:

1. Regolare l'angolazione del goniometro agendo sull'apposito pomello (fig. 19);
2. Procedere alla levigatura secondo quanto riportato in precedenza, in questo paragrafo.

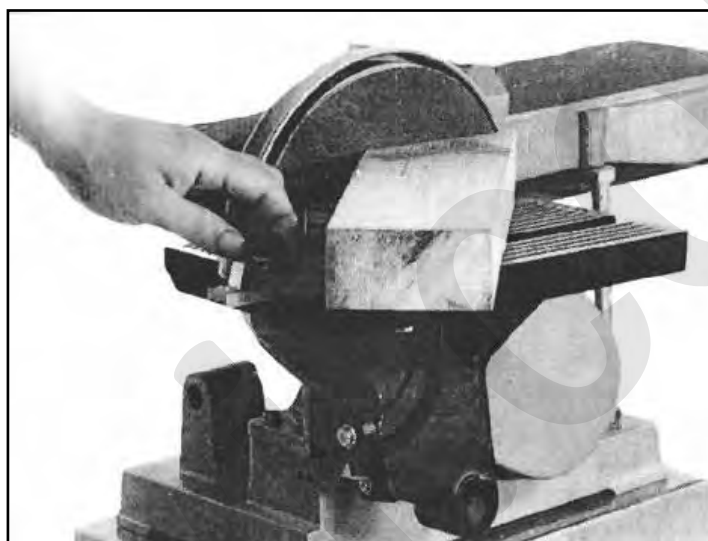


Figura 19 – Regolazione del goniometro.

10.5 Levigatura di superfici curve

Per eseguire lavori di levigatura di superfici curve, con il nastro orizzontale procedere come segue:

1. Premere il pulsante verde di avviamento (figura 15).
2. Appoggiare il pezzo da levigare sul bordo del nastro abrasivo, dalla parte del rullo folle (figura 20).



Pericolo di urto e di infortunio

- Non levigate la testa del pezzo appoggiandolo sul rullo folle.
- Ciò, potrebbe causare l'eiezione del pezzo verso l'alto, con il conseguente rischio di infortunio.

3. Muovere leggermente il pezzo durante la levigatura, prestando molta attenzione a non toccare il nastro con le dita o con le mani.
4. Terminata la lavorazione, spegnere la macchina premendo il pulsante rosso di stop (figura 16).

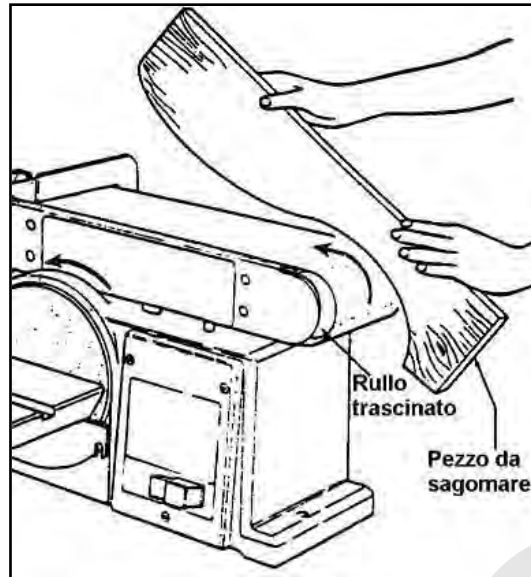


Figura 20 – Levigatura di superfici curve.

10.6 Levigatura di spigoli (con la tavola inclinata)

Al fine di ottenere la corretta levigatura degli spigoli è necessario regolare l'angolazione della tavola di lavoro, da 0 a 45°.



Avviamento inatteso

Prima di iniziare la regolazione della tavola di lavoro, scollegate sempre la macchina dalla presa di corrente.

Per regolare l'inclinazione della tavola di lavoro, procedere come segue:

1. Allentare la leva di blocco (E), ruotandola in senso antiorario (figura 21).
2. **Inclinare la tavola secondo l'angolazione desiderata, verificando l'inclinazione sulla scala graduata (figura 21), dopodiché ri-bloccare la tavola serrando la leva (E) in senso orario.**

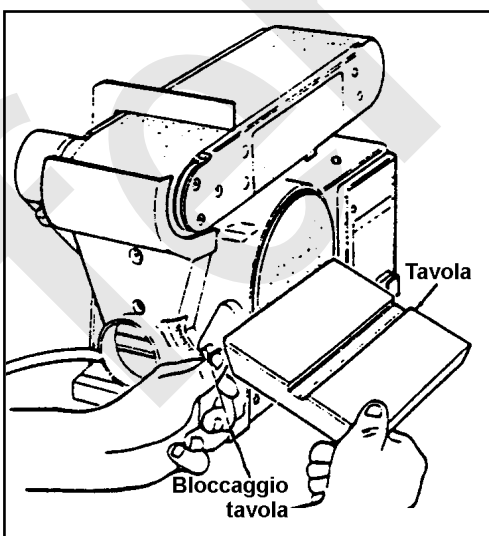


Figura 21 – Inclinazione della tavola di lavoro.



10.7 Levigatura di testa con nastro verticale

Al fine di eseguire la levigatura di testa con nastro verticale è necessario variare la configurazione della macchina, posizionando il nastro abrasivo in posizione verticale.



Avviamento inatteso

Prima di iniziare il posizionamento del nastro in verticale, scollegate sempre la macchina dalla presa di corrente.

Per posizionare il nastro abrasivo in posizione verticale, procedere come segue:

1. Allentare la vite di bloccaggio (R) del telaio porta-nastro, ruotandola in senso antiorario, come mostrato in figura 22. A questo proposito, utilizzare una chiave a brugola (da 6 mm).

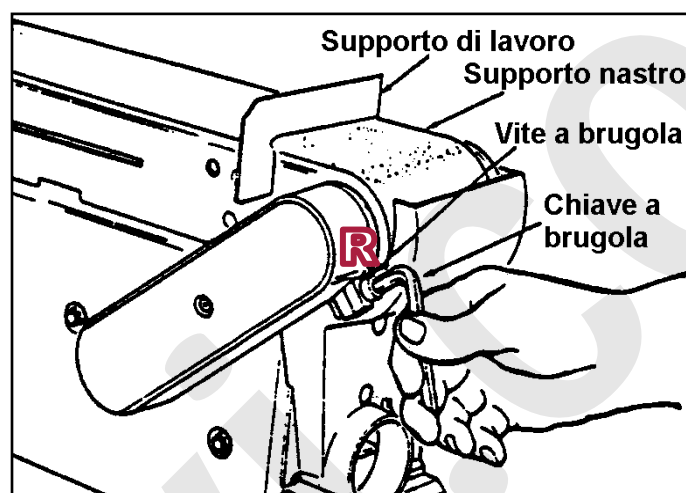


Figura 22 – Vite di bloccaggio telaio porta-nastro.

2. Sollevare e ruotare il telaio porta-nastro, in modo da portare il nastro in posizione verticale (figura 23).
3. Smontare il supporto ferma-pezzo.
4. Serrare la vite di bloccaggio (R) del telaio porta-nastro, ruotandola in senso orario. A questo proposito, utilizzare una chiave a brugola (da 6 mm).
5. Svitare completamente la leva di bloccaggio (E) della tavola di lavoro, estrarre la leva e smontare la tavola stessa.

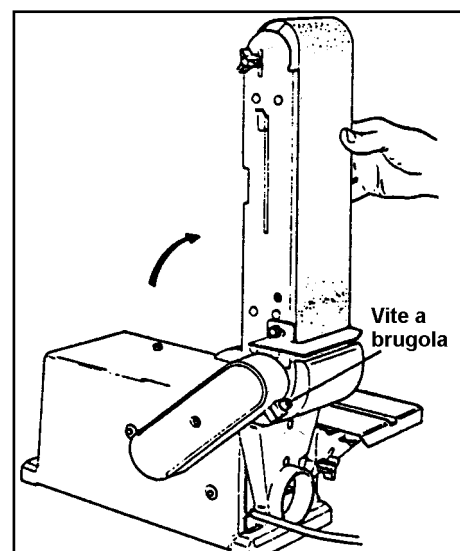


Figura 23 – Portare il nastro in verticale.

6. Montare la tavola di lavoro sul nastro in verticale, inserendo il perno (D) e la leva (E) nei fori ausiliari presenti sul fianco del telaio porta-nastro, come mostrato in figura 24.

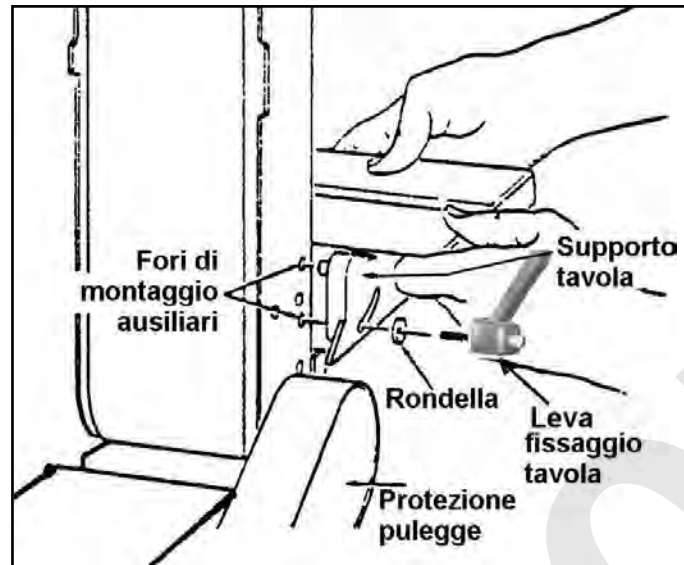


Figura 24 – Montaggio della tavola di lavoro.

7. Serrare la leva di bloccaggio (E) della tavola di lavoro, ruotandola in senso orario.



11 MANUTENZIONE

11.1 Manutenzione ordinaria



Scossa elettrica

Prima di ogni controllo o manutenzione, spegnere la macchina e staccare SEMPRE la spina elettrica di alimentazione dalla presa. Ciò per non generare il rischio di scosse elettriche.

Pulite regolarmente ed abbiate cura della Vs. macchina, ciò vi garantirà una perfetta efficienza ed una lunga durata della stessa.

Attraverso l'uso di un compressore, soffiare via regolarmente la polvere ed i residui di lavorazione derivanti dalle operazioni di levigatura che si accumulano sulla macchina.



Lavori con l'aria compressa

Indossare SEMPRE gli occhiali di protezione quando si utilizza l'aria compressa.

Per la pulizia del corpo macchina e delle altre parti esterne usare esclusivamente un panno inumidito con acqua calda.



Pulizia della macchina

NON usare detergenti o solventi vari; le parti in plastica sono facilmente aggredibili dagli agenti chimici.

Controllare periodicamente lo stato di usura dei nastri e dei dischi abrasivi, avendo cura di sostituirle qualora presentassero difetti e/o distacchi di materiali o consumi irregolari.

11.2 Controllo / Sostituzione cinghia di trasmissione



Impigliamento

Prima di rimuovere il carter di protezione della cinghia, spegnere la macchina e staccare SEMPRE la spina elettrica di alimentazione dalla presa.

1. Rimuovete la vite del carter di protezione della cinghia, utilizzando un cacciavite, dopodiché togliete il carter (figura 25).
2. Allentate le 3 viti per permettere alla cinghia di essere smontata dalle due pulegge (figura 25)
3. Inserire la nuova cinghia dentata, stringere leggermente le tre viti.
4. Regolare la tensione della cinghia, mediante un cacciavite, inserito nel foro di **regolazione**. **Spingere verso l'alto per aumentare la tensione** (figura 25).
5. Serrate le viti di blocco, evitando di urtare la cinghia;
6. Per controllare la tensione, stringete la cinghia fra due dita essa deve cedere di circa 5/6 mm (figura 25)

Se la cinghia è lasca o troppo tesa può causare eccessivo rumore, sovraccarico del motore o precoce invecchiamento della cinghia stessa.

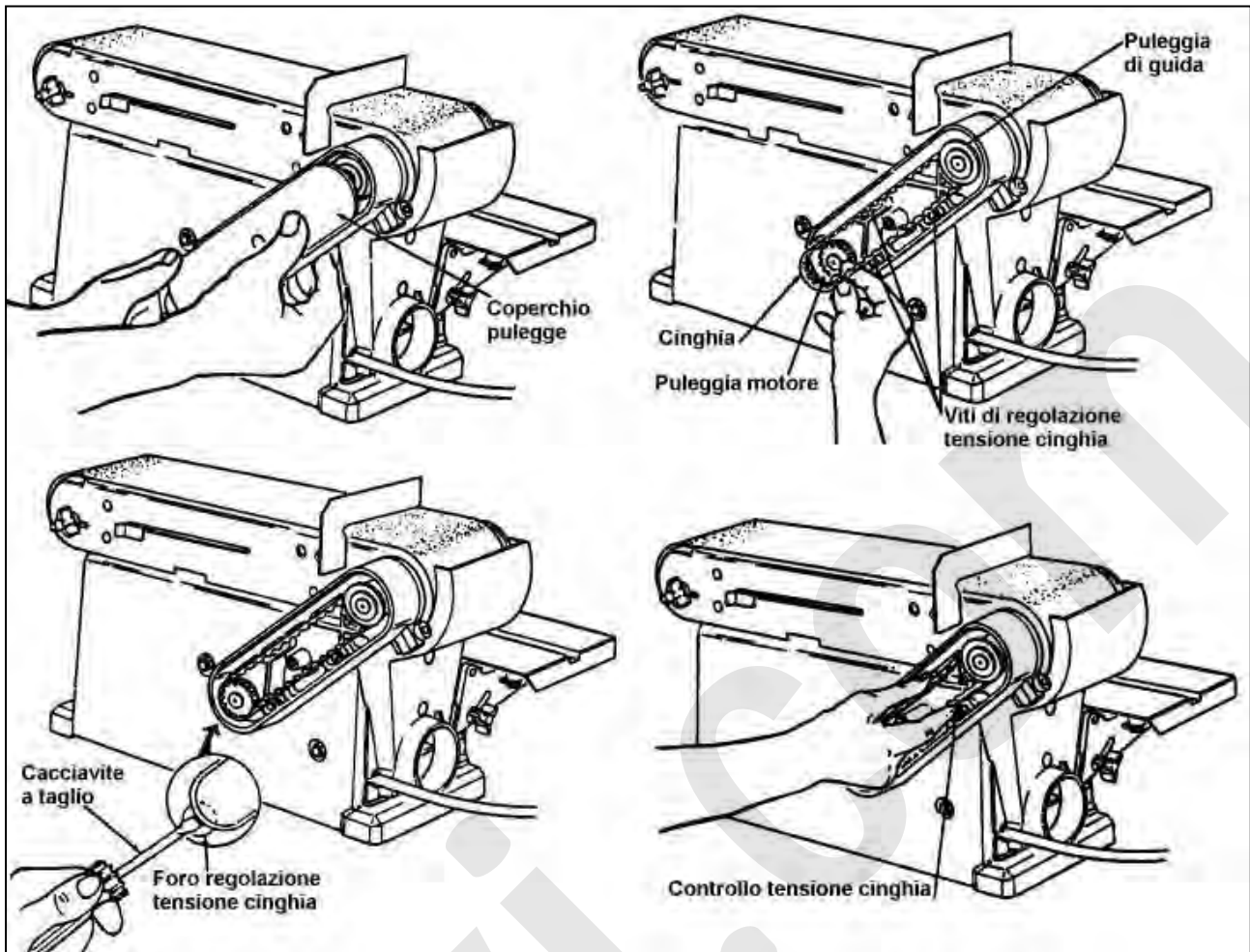


Figura 25 – Controllo e sostituzione cinghia di trasmissione.



12 RICERCA DEI GUASTI

PROBLEMA	PROBABILE CAUSA	SOLUZIONE
Il motore non si avvia.	A) Alimentazione elettrica. B) Collegamenti elettrici. C) Avvolgimenti del motore bruciati. D) Interruttore rotto.	A) Verificare il cavo di alimentazione. B) Verificare i collegamenti elettrici. C) Contattare il servizio assistenza. D) Contattare il servizio assistenza.
Il motore rallenta durante la levigatura	A) La cinghia è troppo tesa. B) Il pezzo è premuto troppo.	A) Ridurre la tensione della cinghia. B) Esercitate una pressione inferiore.
Il nastro scivola sui rulli	A) La posizione dei rulli non è ben regolata.	A) Aumentate la tensione del nastro e regolate la centratura.
I pezzi da levigare in legno bruciano	A) Il disco o il nastro sono impastati di residui di legno.	A) Sostituire il disco o il nastro.
Funzionamento rumoroso.	A) Cinghia di trasmissione troppo tesa.	A) Ridurre la tensione della cinghia.

13 SMALTIMENTO COMPONENTI E MATERIALI

Qualora la macchina debba essere rottamata, si deve procedere allo smaltimento delle sue parti in modo differenziato.



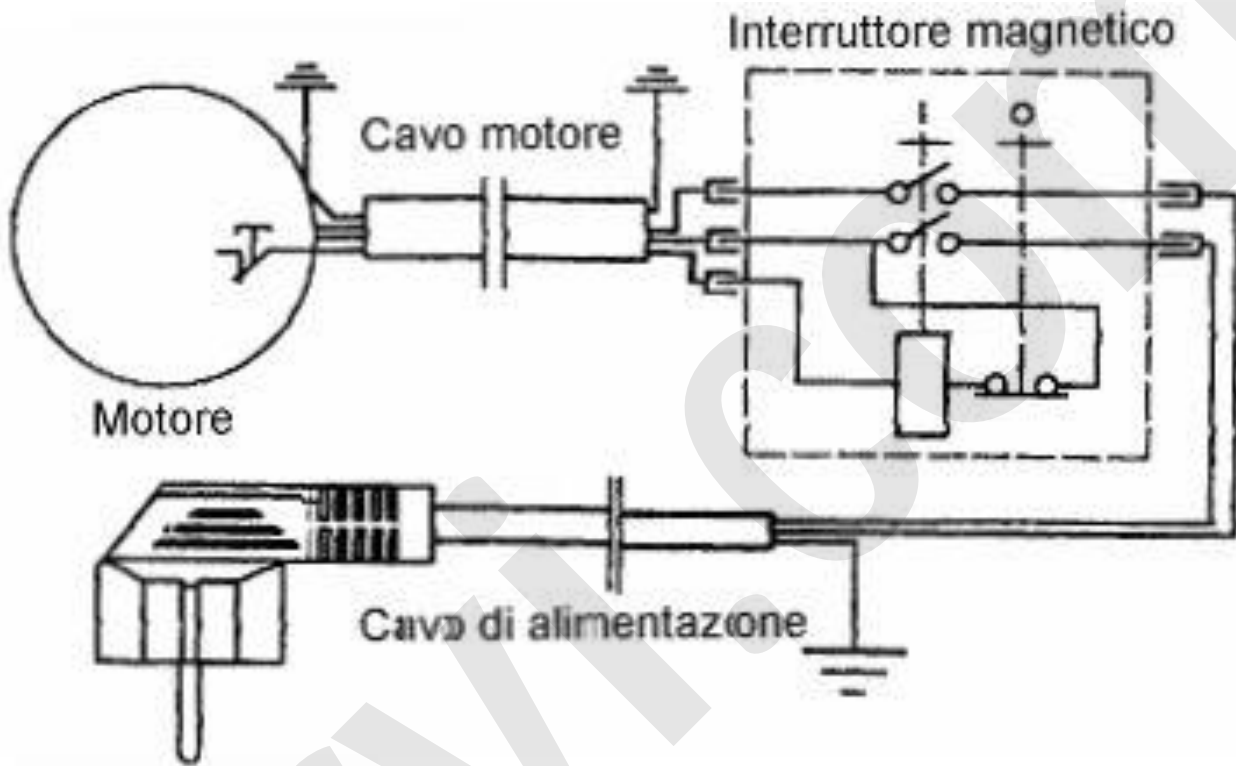
Abbiare rispetto dell'ambiente!

Rivolgersi ad un centro specializzato per la raccolta di materiali metallici.

La struttura della levigatrice è in acciaio, i nastri e i dischi sono in materiale abrasivo, alcune guarnizioni sono in materiale polimerico.

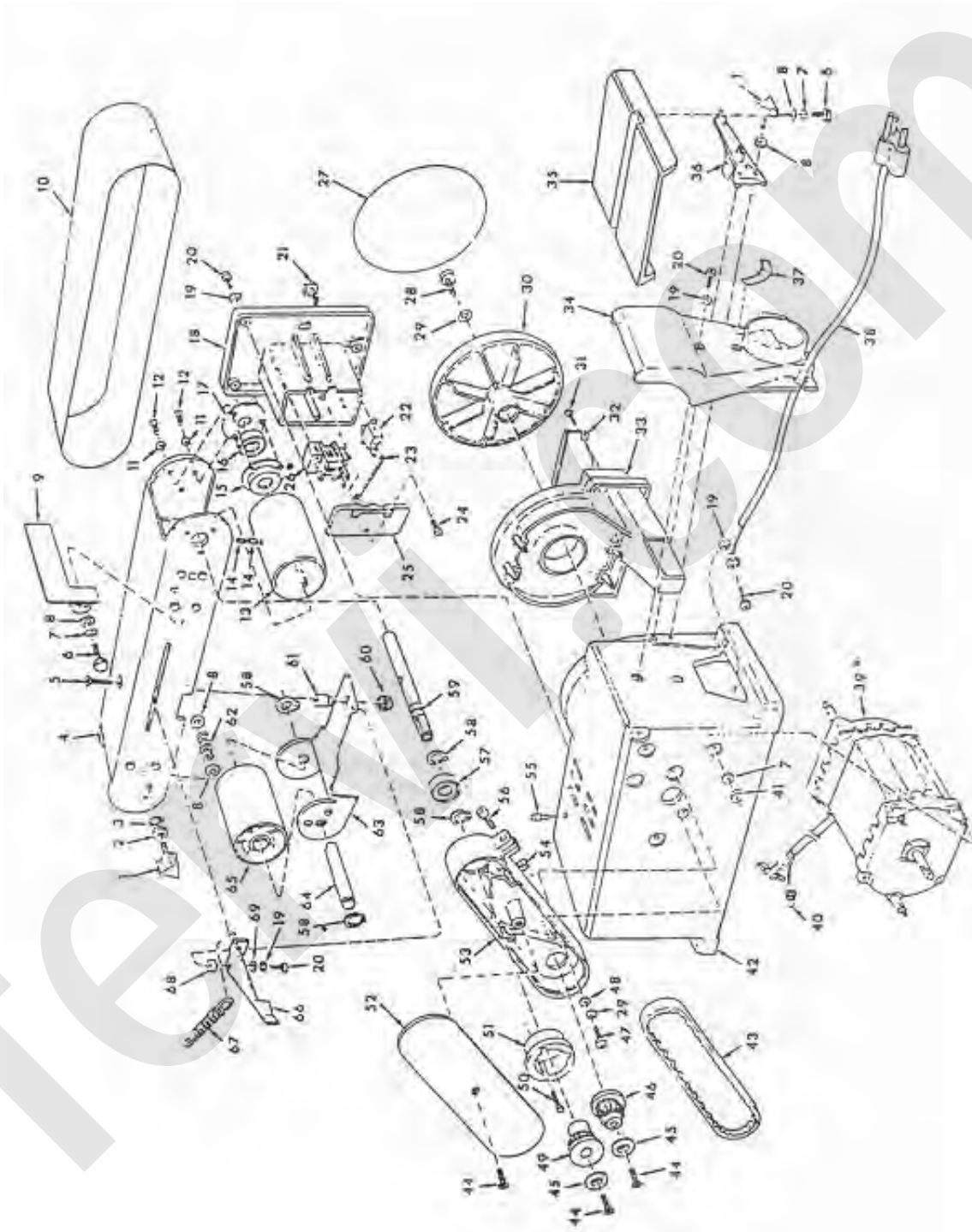
A tal proposito, suddividere i materiali in funzione della loro natura, incaricando imprese specializzate abilitate allo smaltimento, in osservanza di quanto prescritto dalla legge.

14 CIRCUITO ELETTRICO





15 ESPLOSO E PARTI DI RICAMBIO



N°	Descrizione	N°	Descrizione
0505/01	Pomello	0505/36	Tavolo di supporto
0505/02	Rondella di gomma	0505/37	Adesivo inclinazione
0505/03	Rondella dentellata	0505/38	Cavo di alimentazione
0505/04	Carter	0505/39	Motore
0505/05	Vite a croce M5x08-35	0505/40	Cavo di connessione
0505/06	Vite esagonale M6x1.0-14	0505/41	Dado esagonale M6x1.0
0505/07	Rondella di blocco M6	0505/42	Base
0505/08	Rondella 6.5x17.8x1.6	0505/43	Cinghia di trasmissione
0505/09	Tavola di supporto	0505/44	Vite a croce M5x0.8-10
0505/10	Nastro abrasivo 4"x36"	0505/45	Rondella svasata
0505/11	Rondella di blocco M5	0505/46	Puleggia
0505/12	Vite M5x08-8	0505/47	Vite M6x1.0-25
0505/13	Tamburo motore del nastro	0505/48	Rondella M6x12x1.6
0505/14	Vite M8x1.25-10	0505/49	Puleggia
0505/15	Tappo, cuscinetto	0505/50	Vite M5x0.8-25
0505/16	Cuscinetto con rondella in feltro	0505/51	Cuscinetto di supporto
0505/17	Cuscinetto spaziatore	0505/52	Copertura della cinghia
0505/18	Alloggiamento dell'interruttore	0505/53	Telaio di supporto
0505/19	Rondella di blocco M5	0505/54	Dado quadrato M8x1.25
0505/20	Vite M5x0.8-16	0505/55	Respingente di gomma
0505/21	Interruttore	0505/56	Vite esagonale M8x1.25-25
0505/22	Aggancio interruttore	0505/57	Cuscinetto a sfere
0505/23		0505/58	Anello di tenuta M12
0505/24	Vite a croce M4.2x14-30	0505/59	Albero
0505/25	Scatola di copertura interruttori	0505/60	Dado esagonale M5x0.8
0505/26	Relè	0505/61	Spaziatore
0505/27	Disco abrasivo 6"	0505/62	Molla
0505/28	Vite a croce M6x1.0-12	0505/63	Guida del tamburo
0505/29	Rondella di blocco M6	0505/64	Albero folle
0505/30	Disco	0505/65	Tamburo folle
0505/31	Vite M4.2x1.4-12	0505/66	Leva di tensione
0505/32	Riparo del disco	0505/67	Leva spaziatrice
0505/33	Riparo del disco	0505/68	Rondella M5x15x1.2
0505/34	Raccogli polvere	0505/69	Manuale di istruzioni
0505/35	Tavolo		