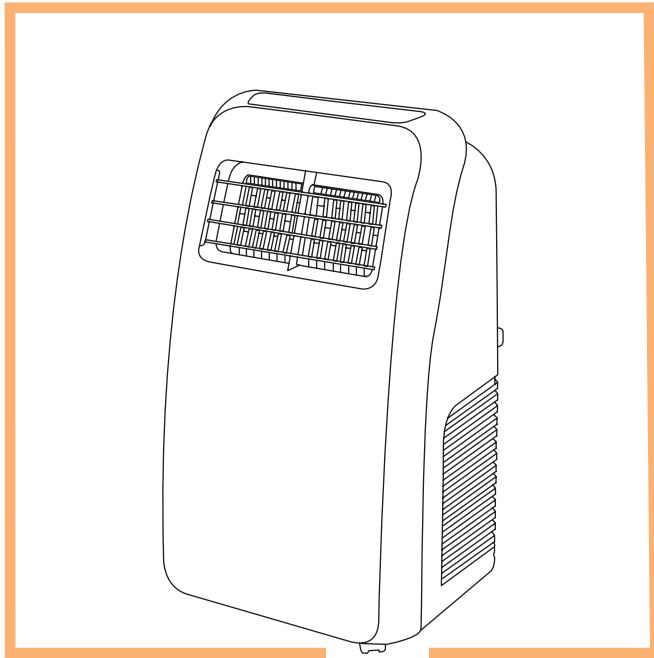


Mc HAUS

LIVE YOUR ESSENCE, DESIGN YOUR LIFE

artic-10



DISCOVER **YOUR JOURNEY**
www.mchaus.es

INTRODUCCIÓN

Gracias por su confianza al haber elegido un producto de la marca Mc Haus. Esperamos que lo disfrute y que satisfaga plenamente sus expectativas.

NORMAS DE SEGURIDAD

Puede contactar con nuestro Servicio Técnico Oficial para consultas sobre montaje o mantenimiento, resolución de problemas y para la compra de recambios y/o accesorios. Guarde este manual de instrucciones para una referencia futura.

- Consulte toda la documentación, embalaje y las etiquetas del producto antes de utilizarlo.
- Lea y entienda todas las advertencias e instrucciones de seguridad cuidadosamente antes de usar esta máquina. El incumplimiento de las advertencias e instrucciones puede provocar descargas eléctricas, incendio y/o lesiones graves.
- No utilice este producto si alguno de sus componentes está dañado.

USUARIOS

- Esta máquina ha sido diseñada para ser manipulada por usuarios mayores de edad que hayan leído y entendido estas instrucciones. No permita que personas menores de edad y personas que no entiendan estas instrucciones utilicen la máquina.
- Antes de utilizar esta máquina familiarícese con la misma. Asegúrese de que conoce donde están todos los controles, los dispositivos de seguridad y la manera en que se deben utilizar.

SEGURIDAD PERSONAL

- Esté alerta y use el sentido común cuando maneje esta máquina. Nunca utilice la máquina con las protecciones defectuosas o sin dispositivos de seguridad.
- Mantenga el aire acondicionado a 50 cm de distancia de los objetos del alrededor.
- Coloque el aire acondicionado en un lugar plano y seco.
- Mantenga la entrada y la salida del aire libre de obstrucciones.
- No use esta máquina si está cansado, o tras haber ingerido drogas, alcohol y/o medicamentos.
- Mantenga alejado el producto de combustibles, hornos de cocina y fuentes de calor.
- No coloque objetos encima del aparato, ni en la entrada o salida del aire.

SEGURIDAD ELÉCTRICA

- Asegúrese de que todas las fuentes de alimentación cumplan con los requisitos de voltaje del equipo y que estén desconectadas antes de conectar o desconectar el equipo. El equipo conectado a tierra debe tener un cable y un enchufe aprobados y debe estar conectado a una toma de corriente con conexión a tierra.
- No pase por alto el interruptor ON/OFF y opere el equipo conectando y desconectando el cable de alimentación.
- Asegúrese que el enchufe esté en buen estado y que esté conectado a la toma de corriente de manera segura.
- Reemplace el cable si está dañado.
- Proteja el producto de la humedad y manténgalo alejado del calor y frío extremos.
- Asegúrese de que los cables eléctricos no presentan riesgo de tropezos.

UTILIZACIÓN Y CUIDADOS DE ESTA MÁQUINA

- Antes de su uso, inspeccione el equipo de cualquier condición que pueda afectar su funcionamiento. Si está dañado, haga reparar el equipo por el Servicio Técnico Oficial.
- Esta máquina está destinada al uso doméstico. No la instale en lugares húmedos.
- La temperatura ambiental recomendada para su uso es: <40°.
- No utilice productos inflamables ni otras fuentes de ignición cerca del aire acondicionado.

Mc HAUS

- Evite contacto con aceite o agua.
- Limpie el aparato con un trapo suave y semihúmedo con agua. Nunca con productos químicos.
- No intente ningún mantenimiento o reparación que no esté descrito en este manual. Le recomendamos que el mantenimiento y reparaciones no descritos en este manual sean realizados por el Servicio Técnico Oficial.
- Mantenga esta máquina fuera del alcance de los niños.
- No perforo ninguno de los componentes del circuito de refrigeración. El gas refrigerante puede ser inodoro.
- Instale el equipo en una habitación con una superficie superior a 11m².

SERVICIO

- Antes de cada uso, compruebe si hay partes rotas, flojas, dañadas, desgastadas, si faltan piezas, o si hay fugas. No utilice la máquina si está dañada o en un estado excesivamente desgastado.
- Use solamente piezas de recambio originales.
- Ante cualquier duda póngase en contacto con el Servicio Técnico Oficial.

ICONOS DE ADVERTENCIA



¡Atención peligro!



¡Combustible inflamable! Riesgo de fuego o explosión.



Lea atentamente el manual de usuario, manual de reparación, manual de instalacion antes de poner la máquina en marcha.



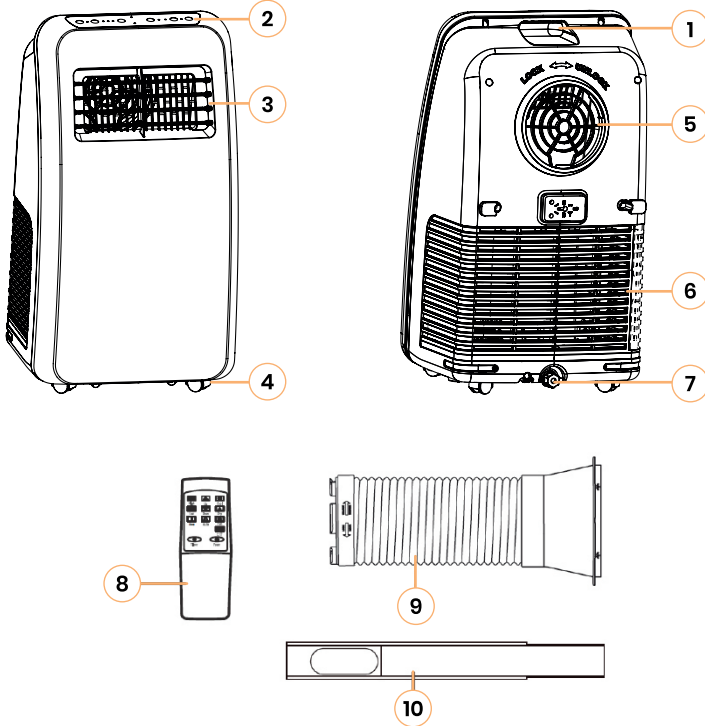
Deshágase de su aparato de manera ecológica. No lo tire a los contenedores de basura doméstica.



Cumple con las directivas CE.

DESCRIPCIÓN DEL PRODUCTO

El aire acondicionado portátil está destinado a emitir aire frío para climatizar un espacio, en el ámbito doméstico. Cualquier otro uso diferente al descrito anteriormente puede provocar situaciones peligrosas y exime al fabricante de toda responsabilidad.



- | | |
|--------------------|---------------------------------|
| 1 Asa | 6 Entrada de aire |
| 2 Panel de control | 7 Boquilla de drenaje |
| 3 Guía de aire | 8 Mando a distancia |
| 4 Ruedas | 9 Conducto de escape |
| 5 Salida de aire | 10 Placa de sello de la ventana |

NOTA: Los productos detallados en este manual pueden variar en apariencia, inclusiones, descripción y embalaje de los mostrados o aquí descritos.

Mc HAUS



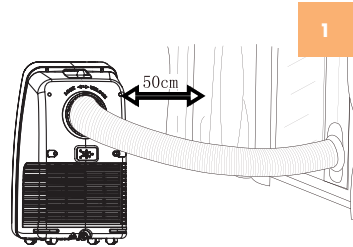
CARACTERÍSTICAS TÉCNICA

Modelo	ARTIC-10
Capacidad de refrigeración	2.050W (enfriamiento)
Refrigerante/Cargador	R290 / 150 g
Voltaje	220-240 V / 50 Hz
Corriente de entrada máxima	4.2A
Potencia	785 W (enfriamiento)
EER	2,60
Presión de funcionamiento excesiva permitida (baja/alta)	0,8MPa / 2,8MPa
Presión máxima permitida (baja presión / alta presión)	1,3 MPa / 3,8MPa
Nivel presión sonora	65dB (A)
Peso neto	25 kg

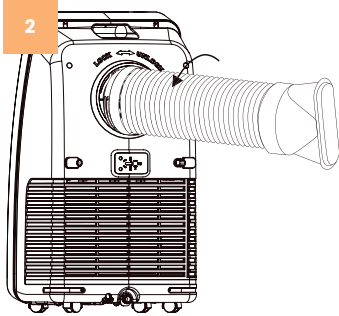
MONTAJE

LUGAR DE MONTAJE

Realice el montaje en un lugar plano y seco, se deben dejar 50cm libres alrededor del aparato para permitir una circulación regular del aire, como se muestra en Fig.1 (antes de conectar el tubo de escape).



MONTAJE DEL TUBO DE ESCAPE



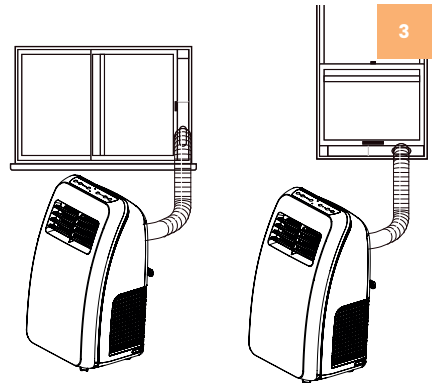
Atornille el conjunto del conducto de escape a la salida de aire, detrás del panel, en sentido contrario a las agujas del reloj (Fig. 2).

¡ATENCIÓN! La longitud máxima del conducto de escape es de 1.500 mm. Recomendamos utilizar la longitud mínima para que ahorre energía. La longitud del tubo de escape está especialmente diseñada de acuerdo con las especificaciones del aire acondicionado. Por favor, no utilice otros tubos de escape de longitud o materiales diferentes, puede causar un avería.

MONTAJE DE LA PLACA DEL SELLO DE LA VENTANA

Inserte el conducto de escape de aire a la placa de sellado de la ventana, ajuste el ancho de la apertura de la ventana de manera que la ventana pueda coincidir con la placa de sellado correctamente; la longitud de la placa de sellado es ajustable (Fig. 3).

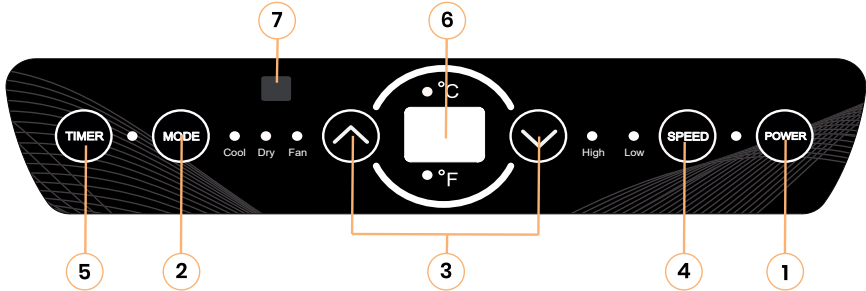
¡ATENCIÓN! Una instalación incorrecta afectará el trabajo del aire acondicionado. Evite que el conducto de escape se doble seriamente. Asegúrese de que el aire pueda fluir sin problemas en el conducto.



Mc HAUS

UTILIZACIÓN DEL PRODUCTO

BOTONES Y PANTALLA



1. POWER: presione este botón para arrancar o apagar el aire acondicionado.

2. MODE: durante la presión de este botón puede seleccionar las modalidades COOL, DRY y FAN. Se activará la luz indicadora de la modalidad seleccionada.

3. TECLAS DE AJUSTE ▲ ▼: si está configurado el temporizador de arranque o de apagado, puede ajustar el tiempo con UP y DOWN; en la modalidad COOL o temporizador, puede ajustar la temperatura con ▲ y ▼; presionando simultáneamente UP y DOWN puede realizar el cambio entre °C y °F.

4. SPEED: presionando este botón puede seleccionar diferentes velocidades en ciclo de LOW o HIGH.

5. TIMER: presione este botón para entrar en la modalidad de temporizador. Cuando el aire acondicionado está en modo reposo puede configurar la hora de encendido; cuando está en modo ON puede configurar la hora de apagado.

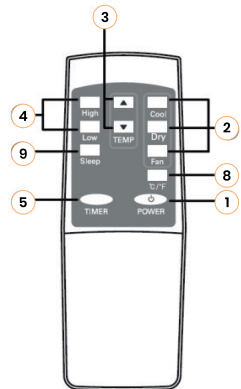
6. DISPLAY: esta ventana muestra la temperatura y la hora configuradas.

7. CONTROL REMOTO: esta ventana se utiliza para recibir la señal del mando a distancia.

MANDO A DISTANCIA

8. INTERRUPTOR DE CAMBIO °C y °F: pulse la tecla para cambiar entre °C y °F.

9. SLEEP: en el modo de COOL (refrigeración) se puede seleccionar el modo de reposo mediante esta tecla.



FUNCIONAMIENTO

1. Modalidad COOL:

- Cuando el aparato está encendido o el temporizador está activado, presione MODE para seleccionar la modalidad COOL. En este momento se muestra la luz indicadora del modo.
- Presione ▲/▼ para configurar la temperatura adecuada en un rango de 16-30°C.
- Presione la tecla SPEED para elegir la velocidad Alta/Media/Baja.

2. Modalidad FAN:

- Cuando el aparato está encendido o el temporizador está activado, presione MODE para seleccionar la modalidad FAN. En este momento la luz indicadora correspondiente se activará.
- Presione la tecla SPEED para elegir la velocidad Alta/Media/Baja.
- La temperatura no es ajustable.

3. Modalidad DRY:

- Cuando el aparato está encendido o el temporizador está activado, presione MODE para seleccionar la modalidad DRY. En este momento la luz indicadora correspondiente se activará.
- Si la temperatura ambiente es >15°C, el compresor empezará a funcionar. Entonces seguirá las siguientes reglas. Si la temperatura ambiente es <13°C el compresor parará y cuando vuelve a los >15°C volverá a arrancar.
- La temperatura y la velocidad no son ajustables.

ADVERTENCIA: Cuando se utiliza la función de DEHUMIDIFY, se deben retirar los componentes del conducto de salida, de lo contrario, causará un peor rendimiento de la deshumidificación, y aparecerá la alarma de llenado de agua "FL".

4. Modalidad SLEEP:

- Si se pulsa la tecla de modo de reposo en el mando a distancia o se pulsan a la vez la tecla de TIME y la tecla de ▼, se iniciará el modo de reposo con una velocidad de baja. No se puede modificar la velocidad.
- Si pulsa la tecla de velocidad en el modo sleep, la pantalla mostrará "SL".

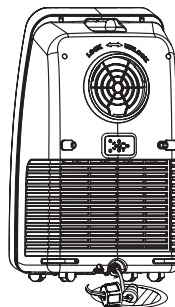
5. TIMER:

- En el estado de espera, pulse la tecla del TIMER para ajustar la hora de encendido. Presione las teclas ▲ y ▼ para ajustar la hora de encendido (0-24H), y la luz indicadora del temporizador se encenderá.
- En el estado ON, presione la tecla del TIMER para ajustar la hora de apagado. Presione las teclas ▲ y ▼ para ajustar el tiempo (0-24H), y la lámpara indicadora del temporizador se encenderá.

OPERACIÓN DE DRENAJE

Si el recipiente interno está lleno de agua, la pantalla de visualización mostrará "FL", y el motor dejará de funcionar automáticamente. Después de la desactivación, destornille la cubierta de agua, saque la cuña de agua para drenarla, y su funcionamiento volverá a ser normal después de ser reiniciado.

¡ATENCIÓN! Cuando el depósito del agua está lleno, por favor mueva el aire acondicionado con firmeza, de lo contrario el agua puede desbordarse del interior.



Mc HAUS

MANTENIMIENTO

¡ATENCIÓN! Antes de limpiar, por favor apague el aire acondicionado y desconecte el enchufe.

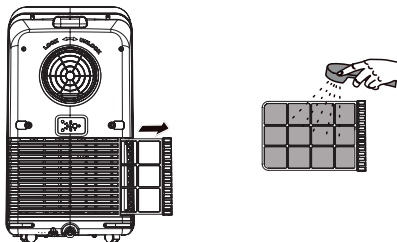
LIMPIEZA DE LA SUPERFICIE

Limpie la superficie del aire acondicionado con un trapo o con un paño suave semihúmedo. No utilice reactivos químicos. De lo contrario dañará la superficie del aparato e incluso puede dañar el aire acondicionado por completo.

LIMPIEZA DE LOS FILTROS

Si el aire acondicionado se utiliza durante tiempo continuado, se recomienda limpiar los filtros una vez cada dos semanas.

1. Saque la rejilla de entrada de aire y extraiga la pantalla del filtro por ambos lados según la dirección indicada en las siguientes figuras.
2. Ponga la rejilla del filtro en el agua caliente (aproximadamente 40°) añadida con detergente neutro, séquela en un lugar sombreado después de limpiarla.



SOLUCIÓN DE PROBLEMAS

Un buen mantenimiento alargará la vida de la máquina. El uso prolongado o constante puede requerir un mantenimiento más intensivo para que la máquina continúe funcionando adecuadamente. La tabla incluye algunos de los problemas más comunes, sus causas y remedios.

PROBLEMA	CAUSA	SOLUCIÓN
El aire acondicionado no funciona	No está enchufado Temporizador mal configurado En el panel de visualización aparece "FL".	Inserte el enchufe firmemente. Cambie el tiempo configurado. El aire acondicionado puede reiniciarse 3 minutos después de ser apagado. Vacíe el depósito de agua y reinicie el aire acondicionado
El efecto frío/calor no es bueno	Entrada/salida del aire obstruida. Otras fuentes de calor en la habitación. Filtros demasiados sucios. Temperatura configurada inapropiada. Velocidad del ventilador al mínimo.	Elimine la obstrucción. Quite las otras fuentes de calor. Limpie los filtros. Cambie la temperatura. Seleccione la velocidad apropiada.
Demasiado ruido y vibración	Estructura inclinada. Suelo irregular.	Coloque el aire acondicionado en una superficie regular.
El compresor no funciona	Inicio de la protección de retardo.	Espere 3 minutos, encienda después de que la temperatura disminuya.

¡ATENCIÓN! Cuando se producen las siguientes anomalías en el aire acondicionado, apáguelo y quite el enchufe. Luego pongase en contacto con el Servicio Técnico Oficial.

TABLA DE ERRORES

CÓDIGOS DE DETECCIÓN	SIGNIFICADO
E1	Sentido irregular del sensor del conducto.
E2	Error del sensor de temperatura interior
E4	Protección anticongelante. Cuando la temperatura supera los 8°C, la protección se libera y se recupera el estado de funcionamiento anterior.
FL	El aire acondicionado está en estado de alarma del depósito de agua lleno.

TRANSPORTE Y ALMACENAMIENTO

- Guarde la máquina fuera del alcance de niños.
- Nunca coloque el equipo en lugares donde haya materiales inflamables, gases combustibles o líquidos combustibles, etc.
- El equipo no es resistente a la intemperie, y no debe almacenarse bajo la luz solar directa, a altas temperaturas ambiente o en lugares húmedos o muy húmedos.

ALMACENAMIENTO LARGAS TEMPORADAS

- Drene toda el agua del depósito de agua (se puede vaciar el depósito de agua inclinando lentamente la estructura del aparato hacia atrás durante el drenaje), y ajuste la modalidad de operación a la modalidad FAN, y luego presione SPEED durante 5 segundos hasta que el ventilador funcione, mantenga esta modalidad de operación activa durante 2-3 horas. Este método puede secar el interior del aparato y prevenir la oxidación.
- Apague el aire acondicionado y quite el enchufe.
- Quite el cable eléctrico, lo sujete y lo conserve.
- Quite el tubo de escape y consérvelo adecuadamente.
- Ponga el aire acondicionado en una bolsa de plástico y en un lugar seco.
- Quite las pilas del mando a distancia y consérvelo adecuadamente.

ELIMINACIÓN Y RECICLAJE

Los productos desgastados son potencialmente reciclables y no deben desecharse en la basura habitual. Ayúdenos a proteger el medio ambiente y a preservar los recursos naturales.

Deshágase del aparato de manera ecológica. No lo tire con la basura doméstica. Sus componentes de plástico y de metal se pueden separar y reciclar. Lleve este aparato a un centro de reciclado homologado (punto verde).

Los materiales utilizados en el embalaje de la máquina son reciclables; por favor, tírelos en el contenedor adecuado.

Mc HAUS

GARANTÍA

Mc Haus garantiza todos los productos por un período de 2 años (válido para Europa). La garantía está sujeta a la fecha de compra teniendo en cuenta la intención de uso del producto. Como condición sujeta a la garantía, se debe presentar el recibo original indicando la fecha de compra y su descripción así como la herramienta defectuosa.

La garantía no cubre el desgaste por uso normal, especialmente en cuchillas, elementos de fijación de las cuchillas, turbinas, fuentes de iluminación, correas del ventilador y de transmisión, impulsores, filtros del aire, bujías y daños causados por un uso inapropiado, especialmente por el incumplimiento de las instrucciones de operación y mantenimiento.

En el caso de que se hayan realizado reparaciones o modificaciones por parte del consumidor u otro que no sea con los recambios originales de Mc Haus, la garantía se anulará. En caso de una reclamación de garantía justificada, estamos autorizados, según nuestro criterio, a reparar o cambiar la herramienta defectuosa de manera gratuita. Otras reclamaciones que sobrepasen esta garantía, no serán válidas.

El fallo del producto como resultado de no seguir el programa de mantenimiento anulará la garantía. Asegúrese de mantener recibos de todo el mantenimiento realizado para su verificación si surge una consulta de garantía.

DECLARACIÓN DE CONFORMIDAD (CE)

Nosotros, PRAT INTERNATIONAL BRANDS S.L., propietaria de la marca Mc Haus, con sede en Calle Blanquers 7-8 43800 Valls (Tarragona) - SPAIN, declaramos que el aire acondicionado "ARTIC-10", a partir del número de serie del año 2019 en adelante, es conforme con los requerimientos de las Directivas del Parlamento Europeo y del Consejo aplicables:

- Directiva 2014/35/UE del Parlamento Europeo y del Consejo, de 26 de febrero de 2014, sobre la armonización de las legislaciones de los Estados miembros en materia de comercialización de material eléctrico destinado a utilizarse con determinados límites de tensión.
- Directiva 2014/30/UE del Parlamento Europeo y del Consejo, de 26 de febrero de 2014 sobre la armonización de las legislaciones de los Estados miembros en materia de compatibilidad electromagnética (refundición).

El producto entregado coincide con el ejemplar que fue sometido al examen CE de tipo.

Valls (España), 11 de noviembre de 2019



Albert Prat Asensio, CEO (Representante autorizado y responsable de la documentación técnica).

Mc HAUS



artic-10

INTRODUCTION

Nous vous remercions de votre confiance dans le choix d'un produit de la marque Mc Haus. Nous espérons que vous l'appréciez et qu'il répond entièrement à leurs attentes.

RÈGLES DE SÉCURITÉ

Vous pouvez contacter notre Service Technique Officiel pour des questions concernant le montage ou l'entretien, le dépannage et l'achat de pièces de rechange et/ou d'accessoires. Conservez ce manuel d'instructions pour référence ultérieure.

- Consultez toute la documentation du produit, l'emballage et les étiquettes avant l'utilisation.
- Lisez et comprenez attentivement tous les avertissements et les instructions de sécurité avant d'utiliser cette machine. Le non-respect des avertissements et des instructions peut entraîner un choc électrique, un incendie et/ou des blessures graves.
- Ne pas utiliser ce produit si l'un de ses composants est endommagé.

UTILISATEURS

- Cette machine a été conçue pour être manipulée par des utilisateurs d'âge légal qui ont lu et compris ces instructions. Ne laissez pas des personnes mineures et des personnes qui ne comprennent pas ces instructions utiliser la machine.
- Familiarisez-vous avec cette machine avant de l'utiliser. Assurez-vous de savoir où se trouvent toutes les commandes, les dispositifs de sécurité et comment ils doivent être utilisés.

SÉCURITÉ PERSONNELLE

- Soyez vigilant et faites preuve de bon sens lorsque vous utilisez cette machine. Ne jamais utiliser la machine avec des protections défectueuses ou sans dispositifs de sécurité.
- Maintenez le climatiseur à moins de 50 cm des objets environnants.
- Placez la climatisation dans un endroit plat et sec.
- Gardez l'entrée et la sortie d'air libres de toute obstruction.
- N'utilisez pas cette machine si vous êtes fatigué, ou après avoir ingéré des drogues, de l'alcool et/ou des médicaments.
- Tenir à l'écart du combustible, des cuisinières et des sources de chaleur.
- Ne placez pas d'objets sur l'appareil ou dans l'entrée ou la sortie d'air.

SÉCURITÉ ÉLECTRIQUE

- Assurez-vous que toutes les alimentations répondent aux exigences de tension de l'équipement et qu'elles sont éteintes avant de brancher ou de débrancher l'équipement. L'équipement mis à la terre doit être muni d'un cordon et d'une fiche approuvés et doit être raccordé à une prise de courant mise à la terre.
 - Ne pas contourner l'interrupteur MARCHE/ARRÊT et faire fonctionner l'équipement en branchant et débranchant le cordon d'alimentation.
 - Assurez-vous que la fiche est en bon état et bien branchée à la prise de courant.
 - Remplacez le câble s'il est endommagé.
 - Protéger le produit de l'humidité et le garder à l'abri de la chaleur et du froid extrêmes.
- S'assurer que les fils électriques ne présentent pas de risque de trébuchement.

L'UTILISATION ET L'ENTRETIEN DE CETTE MACHINE

- Avant l'utilisation, inspecter l'équipement pour détecter toute condition susceptible d'affecter son fonctionnement. S'il est endommagé, faites réparer l'équipement par un centre de service autorisé.
- Cette machine est destinée à un usage domestique. Ne pas installer dans des endroits humides.
- La température ambiante recommandée pour l'utilisation est : <40°.
- N'utilisez pas de produits inflammables ou d'autres sources d'inflammation à proximité du climatiseur. Éviter tout contact avec de l'huile ou de l'eau.

Mc HAUS

- Nettoyer l'appareil avec un chiffon doux et semi-humide et de l'eau. Jamais avec des produits chimiques.
- N'essayez pas d'effectuer des opérations d'entretien ou de réparation non décrites dans ce manuel. Nous recommandons que l'entretien et les réparations non décrites dans ce manuel soient effectués par un centre de service officiel.
- Conservez cette machine hors de portée des enfants.
- Ne perforez aucun des composants du circuit frigorifique. Le gaz de refroidissement peut être inodore.
- Installer l'équipement dans une pièce d'une surface supérieure à 11m2.

SERVICE

- Avant chaque utilisation, vérifiez s'il y a des pièces cassées, desserrées, endommagées, usées, manquantes ou qui fuient. N'utilisez pas la machine si elle est endommagée ou dans un état d'usure excessive.
- N'utilisez que des pièces de rechange d'origine.
- Si vous avez des questions, veuillez contacter le service technique officiel.

SICUREZZA PERSONALE



Attention danger!



Carburant inflammable ! Risque d'incendie ou d'explosion.



Lisez attentivement le manuel d'utilisation, le manuel de réparation et le manuel d'installation avant de mettre la machine en marche.



Mettez votre appareil au rebut d'une manière respectueuse de l'environnement.
Ne pas jeter dans les poubelles ménagères.

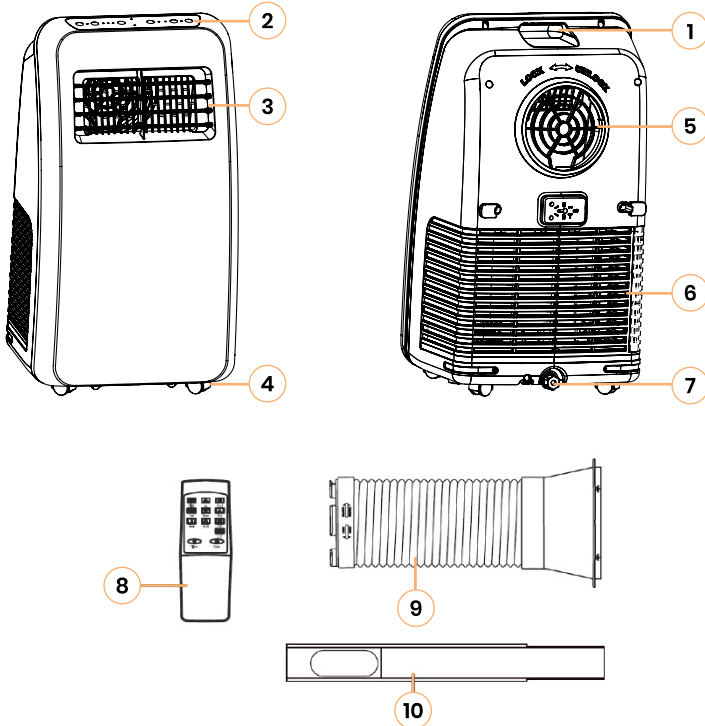


Cet appareil est conforme aux normes CE.

Mc HAUS

DESCRIPTION DU PRODUIT

La climatisation portable est conçue pour émettre de l'air froid pour climatiser une pièce de la maison. Toute utilisation autre que celle décrite ci-dessus peut entraîner des situations dangereuses et exonère le fabricant de toute responsabilité.



- 1 Poignée
- 2 Panneau de contrôle
- 3 Guide aérien
- 4 Roues
- 5 Sortie d'air
- 6 Entrée d'air
- 7 Buse de drainage
- 8 Contrôle à distance
- 9 Tuyau d'échappement
- 10 Plaque de scellement de fenêtre

NOTE: Les produits décrits dans ce manuel peuvent varier en apparence, en inclusions, en description et en emballage, comme indiqué ou décrit ici.

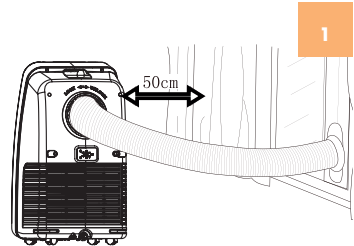
CARACTÉRISTIQUES TECHNIQUES

Modèle	ARTIC-10
Capacité de refroidissement	2.050W (refroidissement)
Liquide de refroidissement / chargeur	R290 / 150 g
Tension	220-240 V / 50 Hz
Courant d'entrée max.	4.2A
Puissance	785 W (refroidissement)
EER	2,60
Pression de fonctionnement excessive autorisée (basse/ élevée)	0,8MPa / 2,8MPa
Pression maximale admissible (côté basse pression / côté haute pression)	1,3 MPa / 3,8MPa
Niveau de pression acoustique	65dB (A)
Poids net	25 kg

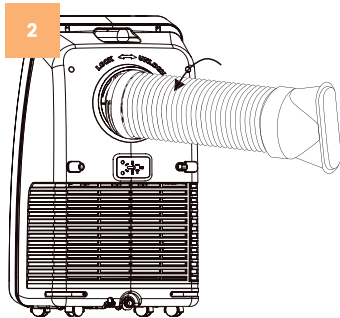
ASSEMBLAGE

LIEU DE MONTAGE

Installez dans un endroit plat et sec. Laissez 50 cm libres autour de l'appareil pour permettre une circulation d'air régulière, comme indiqué sur la Fig.1 (avant de raccorder le tuyau d'évacuation).



ENSEMBLE DE TUYAUX D'ÉCHAPPEMENT



Vissez l'ensemble du conduit d'évacuation à la sortie d'air derrière le panneau dans le sens contraire des aiguilles d'une montre (Fig. 2).

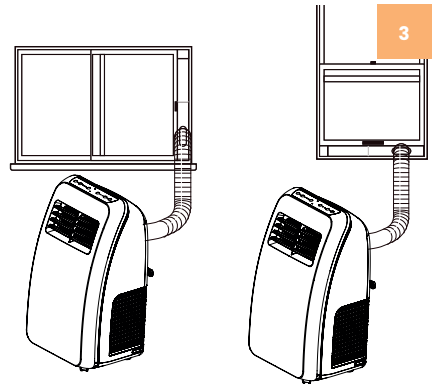
AVERTISSEMENT ! La longueur maximale du tuyau d'échappement est de 1500 mm. Nous recommandons d'utiliser la longueur minimale pour économiser l'énergie.

La longueur du tuyau d'échappement est spécialement conçue en fonction des spécifications du climatiseur. N'utilisez pas d'autres tuyaux d'échappement de longueur ou de matériaux différents, cela pourrait provoquer une panne.

ASSEMBLAGE DE PLAQUE D'ÉTANCHÉITÉ DE FENÊTRE

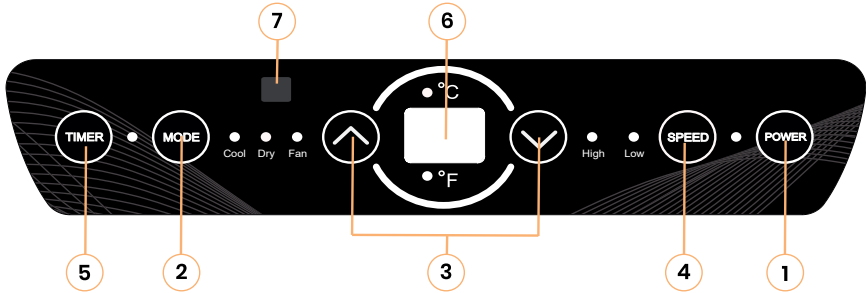
Insérer le conduit d'évacuation d'air dans la plaque d'étanchéité de la fenêtre, régler la largeur de l'ouverture de la fenêtre de manière à ce que la fenêtre puisse être adaptée correctement à la plaque d'étanchéité ; la longueur de la plaque d'étanchéité est réglable (Fig. 3).

AVERTISSEMENT ! Une installation incorrecte affectera le fonctionnement du climatiseur. Empêchez le conduit d'échappement de se plier sérieusement. Assurez-vous que l'air peut circuler sans problème dans le conduit.



UTILISATION DU PRODUIT

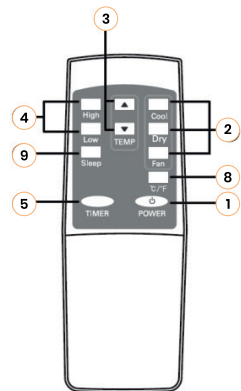
BOUTONS ET AFFICHAGE



- 1. POWER:** appuyez sur ce bouton pour démarrer ou arrêter la climatisation.
- 2. MODE:** en appuyant sur ce bouton, vous pouvez sélectionner les modes COOL, DRY et FAN. Le témoin lumineux du mode sélectionné s'allume.
- 3. TOUCHES DE RÉGLAGE ▲ ▼ :** si la minuterie de démarrage ou d'arrêt est réglée, vous pouvez ajuster le temps avec UP et DOWN ; en mode COOL ou minuterie, vous pouvez ajuster la température avec ▲ et ▼ ; en appuyant simultanément sur UP et DOWN, vous pouvez effectuer le changement entre °C et °F.
- 4. SPEED:** en appuyant sur ce bouton, vous pouvez sélectionner différentes vitesses en cycle BASSE ou HAUTE.
- 5. TIMER:** appuyez sur ce bouton pour entrer dans le mode de minuterie. Lorsque le climatiseur est en mode veille, vous pouvez régler l'heure de mise en marche ; lorsqu'il est en mode marche, vous pouvez régler l'heure d'arrêt.
- 6. DISPLAY:** cette fenêtre affiche la température et l'heure réglées.
- 7. TÉLÉCOMMANDE:** cette fenêtre est utilisée pour recevoir le signal de la télécommande.

TÉLÉCOMMANDE

- 8. INTERRUPTEUR À BASCULE °C et °F :** appuyez sur la touche pour commuter entre °C et °F.
- 9. SLEEP:** en mode COOL, vous pouvez sélectionner le mode veille avec cette touche.



Mc HAUS

FONCTIONNEMENT

1. Mode COOL:

- Lorsque l'appareil est allumé ou que la minuterie est activée, appuyez sur MODE pour sélectionner le mode COOL. Le témoin de mode s'affiche alors.
- Appuyez sur ▲/▼ pour régler la température appropriée dans la plage de 16-30°C.
- Appuyez sur la touche SPEED pour choisir la vitesse haute/moyenne/basse.

2. Mode FAN:

- Lorsque l'appareil est en marche ou que la minuterie est activée, appuyez sur MODE pour sélectionner le mode VENTILATION. A ce moment, le voyant correspondant s'activera.
- Appuyez sur la touche SPEED pour sélectionner la vitesse haute/moyenne/basse.
- La température n'est pas réglable.

3. Mode DRY:

- Lorsque l'appareil est allumé ou que la minuterie est activée, appuyez sur MODE pour sélectionner le mode DRY. A ce moment, le voyant correspondant s'activera.
- Si la température ambiante est >15°C, le compresseur se met en marche. Il suivra alors les règles ci-dessous. Si la température ambiante est inférieure à 13°C, le compresseur s'arrête et lorsqu'il revient à une température supérieure à 15°C, il redémarre.
- La température et la vitesse ne sont pas réglables.

AVERTISSEMENT ! Lorsque la fonction DEHUMIDIFICATION est utilisée, les composants doivent être retirés du tuyau de sortie, sinon la performance de déshumidification sera moins bonne et l'alarme de remplissage d'eau "FL" apparaîtra.

4. Mode SLEEP:

- En appuyant sur la touche Standby de la télécommande ou en appuyant simultanément sur la touche TIME et sur la touche ▼, le mode veille se met en marche à faible vitesse. La vitesse ne peut pas être modifiée.
- Si vous appuyez sur la touche de vitesse en mode veille, l'écran affiche "SL".

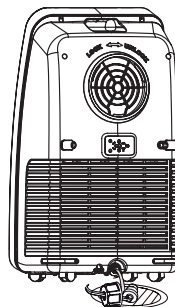
5. TIMER:

- En mode veille, appuyez sur la touche TIMER pour régler l'heure de mise sous tension. Appuyez sur les touches ▲ et ▼ pour régler l'heure de mise sous tension (0-24H), et le voyant de la minuterie s'allumera.
- A l'état ON, appuyez sur la touche TIMER pour régler l'heure de désactivation. Appuyez sur les touches ▲ et ▼ pour régler l'heure (0-24H), et le témoin lumineux de la minuterie s'allumera.

OPÉRATION DE DRAINAGE

Si le réservoir intérieur est rempli d'eau, l'écran d'affichage indiquera " FL " et le moteur s'arrêtera automatiquement. Après la désactivation, dévissez le couvercle de l'eau, retirez le coin d'eau pour le vider et le fonctionnement reviendra à la normale après avoir été redémarré.

AVERTISSEMENT ! Lorsque le réservoir d'eau est plein, veuillez déplacer le climatiseur fermement, sinon l'eau peut déborder de l'intérieur.



ENTRETIEN

AVERTISSEMENT ! Avant le nettoyage, veuillez éteindre le climatiseur et débrancher la fiche.

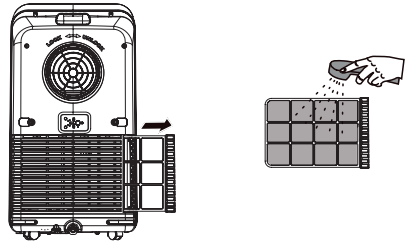
NETTOYAGE DE LA SURFACE

Nettoyez la surface du climatiseur avec un chiffon ou un chiffon doux et semi-humide. Ne pas utiliser de réactifs chimiques. Cela endommagerait la surface de l'appareil et pourrait même endommager complètement le climatiseur.

NETTOYAGE DES FILTRES

Si le climatiseur est utilisé pendant une période continue, il est recommandé de nettoyer les filtres une fois toutes les deux semaines.

1. Enlevez la grille d'entrée d'air et retirez la grille du filtre des deux côtés selon la direction indiquée dans les figures suivantes.
2. Mettez la grille du filtre dans l'eau chaude (environ 40°) additionnée de détergent neutre, séchez-la dans un endroit ombragé après le nettoyage.



SOLUTION DE PROBLÈMES

Un bon entretien prolonge la durée de vie de la machine. Une utilisation prolongée ou constante peut nécessiter un entretien plus intensif pour que la machine continue à fonctionner correctement. Le tableau comprend certains des problèmes les plus courants, leurs causes et leurs remèdes.

PROBLÈME	CAUSE	SOLUTION
La climatisation ne fonctionne pas.	Il n'est pas branché. Minuterie mal réglée. "FL" apparaît sur l'écran d'affichage.	Insérez fermement la fiche. Modifiez le réglage de l'heure. Le climatiseur peut être redémarré 3 minutes après avoir été éteint. Vider le réservoir d'eau et redémarrer le climatiseur.
L'effet froid/ chaleur n'est pas bon	Entrée/sortie d'air obstruée. D'autres sources de chaleur dans la pièce. Les filtres qui sont trop sales. Mauvais réglage de la température. Vitesse du ventilateur réglée au minimum.	Enlevez l'obstruction. Retirez les autres sources de chaleur. Nettoyer les filtres. Changez la température. Sélectionnez la vitesse appropriée.
Trop de bruit et de vibrations	Structure inclinée. Plancher irrégulier.	Placez le climatiseur sur une surface régulière.
Le compresseur ne fonctionne pas	Démarrage de la protection à retardement.	Attendre 3 minutes, mettre en marche après la baisse de température.

AVERTISSEMENT ! Lorsque les anomalies suivantes se produisent dans le système de climatisation, éteignez-le et retirez la fiche. Contactez ensuite le service technique officiel.

Mc HAUS

TABLEAU DES ERREURS

CODES DE DÉTECTION	SIGNIFICATION
E1	Direction irrégulière de la sonde de conduit.
E2	Erreur du capteur de température intérieure
E4	Protection antigel. Lorsque la température dépasse 8°C, la protection est libérée et l'état de fonctionnement précédent est rétabli.
FL	Le climatiseur est en état d'alarme de réservoir d'eau plein.

TRANSPORT ET ENTREPOSAGE

- Gardez la machine hors de portée des enfants.
- Ne placez jamais la machine dans un endroit où il y a des matières inflammables, des gaz ou des liquides combustibles, etc.
- La machine n'est pas étanche et ne doit pas être stockée en plein soleil, à des températures ambiantes élevées ou dans des endroits humides ou très humides.

STOCKAGE À LONG TERME

- Vidangez toute l'eau du réservoir d'eau (le réservoir d'eau peut être vidé en basculant lentement la structure de l'appareil vers l'arrière pendant le drainage), et réglez le mode de fonctionnement sur le mode FAN, puis appuyez sur SPEED pendant 5 secondes jusqu'à ce que le ventilateur fonctionne, gardez ce mode de fonctionnement actif pendant 2 à 3 heures. Cette méthode permet de sécher l'intérieur de l'appareil et d'éviter la rouille.
- Éteindre le climatiseur et retirer la fiche.
- Retirez le cordon d'alimentation, tenez-le et rangez-le.
- Retirez le tuyau d'échappement et rangez-le correctement.
- Placez le climatiseur dans un sac en plastique dans un endroit sec.
- Retirez les piles de la télécommande et rangez-les correctement.

ÉLIMINATION ET RECYCLAGE

Les produits usés sont potentiellement recyclables et ne doivent pas être jetés dans les déchets habituels. Aidez-nous à protéger l'environnement et à préserver les ressources naturelles.

Éliminer l'appareil dans le respect de l'environnement. Ne le jetez pas avec les ordures ménagères. Ses composants en plastique et en métal peuvent être séparés et recyclés. Apportez cet appareil à un centre de recyclage agréé (point vert).

Les matériaux utilisés dans l'emballage de la machine sont recyclables : veuillez les jeter dans le conteneur approprié.

GARANTIE

Mc Haus garantit tous ses produits pour une période de 2 ans (valable pour l'Europe). La garantie est soumise à la date d'achat en tenant compte de l'utilisation prévue du produit. Comme condition soumise à la garantie, le reçu original doit être présenté en indiquant la date d'achat et sa description ainsi que l'outil défectueux.

La garantie ne couvre pas l'usure normale, en particulier les lames, les fixations de lame, les turbines, les sources lumineuses, les courroies de transmission et de ventilateur, les turbines, les filtres à air, les bougies et les dommages causés par une mauvaise utilisation ou par le non-respect des instructions d'utilisation et d'entretien.

Dans le cas où des réparations ou des modifications aient été faites par le consommateur ou que des pièces autres que les originales Mc Haus aient été utilisées, la garantie sera annulée.

En cas de réclamation de garantie justifiée, nous sommes autorisés à réparer ou remplacer gratuitement l'outil défectueux. Les autres réclamations, non couvertes par cette garantie, ne seront pas considérées.

Toute défaillance du produit résultant du non-respect du programme d'entretien annulera la garantie. Assurez-vous de conserver les reçus de tous les travaux d'entretien effectués à des fins de vérification en cas de demande de garantie.

Mc HAUS

DÉCLARATION DE CONFORMITÉ (CE)

Nous, PRAT INTERNATIONAL BRANDS S.L., propriétaire de la marque Mc Haus, située Calle Blanquers 7-8 43800 Valls (Tarragona) - ESPAGNE, nous déclarons que l'air conditionné "ARTIC-10", à partir du numéro de série de l'année 2019, est conforme aux exigences des directives applicables du Parlement européen et du Conseil:

- Directive 2014/35/UE du Parlement européen et du Conseil du 26 février 2014 relative à l'harmonisation des législations des États membres concernant la mise à disposition sur le marché du matériel électrique destiné à être employé dans certaines limites de tension.
- Directive 2014/30/UE du Parlement européen et du Conseil du 26 février 2014 relative à l'harmonisation des législations des États membres concernant la compatibilité électromagnétique (refonte).

Le produit livré coïncide avec l'échantillon qui a été soumis à l'examen de type CE.

Valls (Espagne), le 11 novembre 2019



Albert Prat Asensio, PDG (Représentant autorisé et responsable de la documentation technique).

Mc HAUS



artic-10

INTRODUZIONE

Grazie per la sua fiducia al aver scelto un prodotto della marca Mc Haus. Speriamo che tragga beneficio da esso e che soddisfi pienamente le sue aspettative.

NORME DI SICUREZZA

Potete contattare il nostro Servizio Tecnico Ufficiale per consulenze sul montaggio o la manutenzione, la risoluzione dei problemi e per l'acquisto di parti di ricambio e/o accessori. Conservare questo manuale di istruzioni per riferimento futuro.

- Consultare tutta la documentazione del prodotto, l'imballaggio e le etichette prima dell'uso.
- Leggere e comprendere attentamente tutte le avvertenze e le istruzioni di sicurezza prima di utilizzare questa macchina. La mancata osservanza delle avvertenze e delle istruzioni può provocare scosse elettriche, incendi e/o lesioni gravi.
- Non utilizzare questo prodotto se uno qualsiasi dei suoi componenti è danneggiato.

UTENTI

- Questa macchina è stata progettata per essere utilizzata da utenti maggiorenni che abbiano letto e compreso queste istruzioni. Questa macchina non può essere usata da persone (inclusi bambini) con capacità fisiche, psichiche o mentali ridotte, o con mancanza di esperienza o conoscenza.
- Prima di utilizzare questa macchina si familiarizzi con la stessa assicurandosi che conosca perfettamente dove si trovano tutti i controlli, i dispositivi di sicurezza e il modo in cui deve essere utilizzata.

SICUREZZA PERSONALE

- Prestare attenzione e usare il buon senso quando si utilizza la macchina. Non utilizzare mai la macchina con protezioni difettose o senza dispositivi di sicurezza.
- Tenere il condizionatore d'aria a una distanza massima di 50 cm dagli oggetti circostanti.
- Collocare l'aria condizionata in un luogo piatto e asciutto.
- Mantenere le entrate e le uscite dell'aria libere da ostruzioni.
- Non utilizzare la macchina se si è stanchi o dopo aver assunto droghe, alcol e/o farmaci.
- Tenere lontano da combustibile, fornelli e fonti di calore.
- Non collocare oggetti sopra l'unità o nell'ingresso o nell'uscita dell'aria.

SICUREZZA ELETTRICA

- Assicurarsi che tutti gli alimentatori siano conformi ai requisiti di tensione dell'apparecchiatura e siano spenti prima di collegare o scollegare l'apparecchiatura. Le apparecchiature con messa a terra devono essere dotate di un cavo e di una spina approvati e devono essere collegate a una presa con messa a terra.
- Non bypassare l'interruttore ON/OFF e non azionare l'apparecchiatura collegando e scollegando il cavo di alimentazione.
- Assicurarsi che la spina sia in buone condizioni e saldamente collegata alla presa.
- Se il cavo è danneggiato, sostituirlo.
- Proteggere il prodotto dall'umidità e tenerlo lontano da fonti di calore e freddo estreme.
- Assicurarsi che i cavi elettrici non presentino il rischio di inciampare.

USO E MANUTENZIONE DI QUESTA MACCHINA

- Prima dell'uso, ispezionare l'apparecchiatura per verificare che non presenti condizioni che possano influenzarne il funzionamento. Se danneggiato, far riparare l'apparecchiatura da un centro di assistenza autorizzato.
- L'apparecchio è destinato all'uso domestico. Non installare in ambienti umidi.

Mc HAUS

- La temperatura ambiente consigliata per l'uso è: <40°.
- Non utilizzare prodotti infiammabili o altre fonti di accensione in prossimità del condizionatore d'aria. Evitare il contatto con olio o acqua.
- Pulire il dispositivo con un panno morbido semiumido e acqua. Mai con prodotti chimici.
- Non tentare alcuna manutenzione o riparazione non descritta in questo manuale. Si raccomanda che la manutenzione e le riparazioni non descritte in questo manuale siano eseguite da un centro di assistenza ufficiale.
- Tenere l'apparecchio fuori dalla portata dei bambini.
- Non forare nessuno dei componenti del circuito frigorifero. Il gas di raffreddamento può essere inodore.
- Installare l'apparecchiatura in un locale con una superficie superiore a 11m².

SERVIZIO

- Prima di ogni utilizzo, verificare che non vi siano parti rotte, allentate, danneggiate, usurate, mancanti o che presentino perdite. Non utilizzare la macchina se è danneggiata o in condizioni di eccessiva usura.
- Utilizzare solo ricambi originali.
- Per qualsiasi domanda rivolgersi al Servizio Tecnico Ufficiale.

ICONE DI AVVERTENZA



Attenzione pericolo!



Carburante infiammabile!
Pericolo di incendio o esplosione.



Leggere attentamente il manuale utente, il manuale di riparazione, il manuale di installazione prima di avviare la macchina.



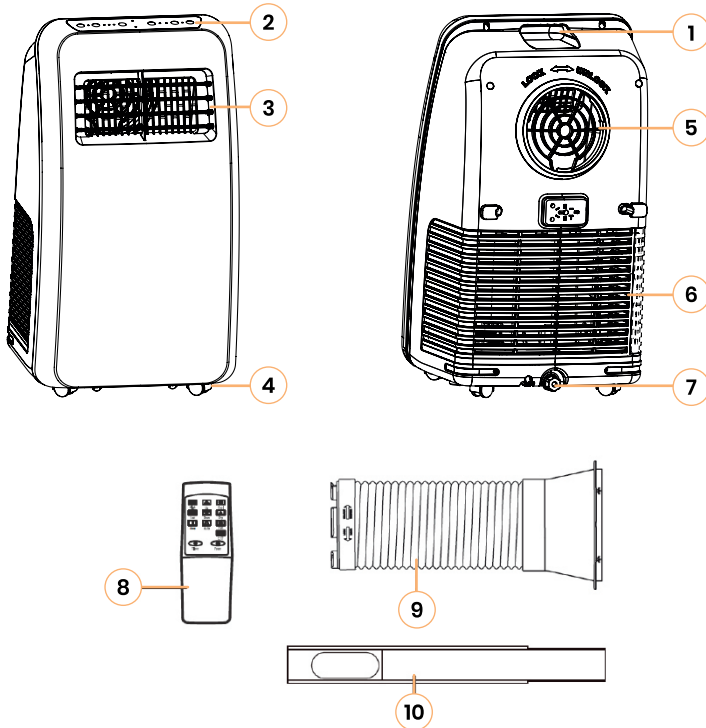
Smaltisca il suo apparato in modo ecologico. Non lo getti nei contenitori della spazzatura domestica.



Rispetta le norme CE.

DESCRIZIONE DEL PRODOTTO

Il climatizzatore portatile è progettato per emettere aria fredda per il condizionamento di un ambiente domestico. Qualsiasi utilizzo diverso da quello sopra descritto può causare situazioni di pericolo e solleva il costruttore da ogni responsabilità.



- | | | | |
|---|-----------------------|----|----------------------------------|
| 1 | Maniglia | 6 | Ingresso aria |
| 2 | Pannello di controllo | 7 | Ugello di drenaggio |
| 3 | Guida dell'aria | 8 | Telecomando |
| 4 | Ruote | 9 | Tubo di scarico |
| 5 | Uscita aria | 10 | Piastra di tenuta della finestra |

NOTA: I prodotti descritti in questo manuale possono variare nell'aspetto, inclusioni, descrizione e imballaggio da quelli mostrati o qui descritti.

Mc HAUS



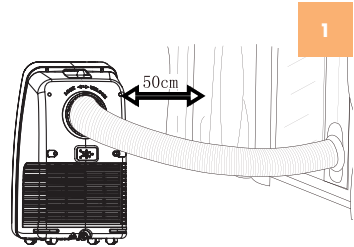
CARATTERISTICHE TECNICHE

Modello	ARTIC-10
Potenza frigorifera	2.050W (raffreddamento)
Refrigerante/caricabatterie	R290 / 150 g
Tensione	220-240 V / 50 Hz
Corrente d'ingresso max.	4.2A
Potenza d'uscita	785 W (raffreddamento)
ERE	2,60
Pressione di esercizio eccessiva ammessa (bassa/alta)	0,8MPa / 2,8MPa
Pressione massima consentita (lato bassa pressione / lato alta pressione)	1,3 MPa / 3,8MPa
Livello di pressione sonora	65dB (A)
Peso netto	25 kg

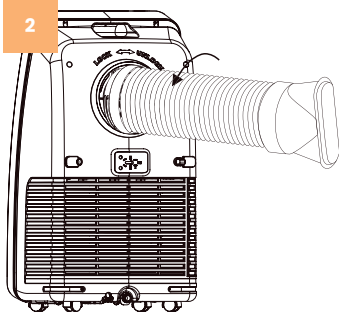
MONTAGGIO

LUOGO D'INSTALLAZIONE

Installare in un luogo piatto e asciutto. Lasciare 50cm liberi intorno all'apparecchio per consentire una regolare circolazione dell'aria, come mostrato in Fig.1 (prima di collegare il tubo di scarico).



MONTAGGIO DEL TUBO DI SCARICO



Avvitare il gruppo del condotto di scarico all'uscita dell'aria dietro il pannello in senso antiorario (Fig. 2).

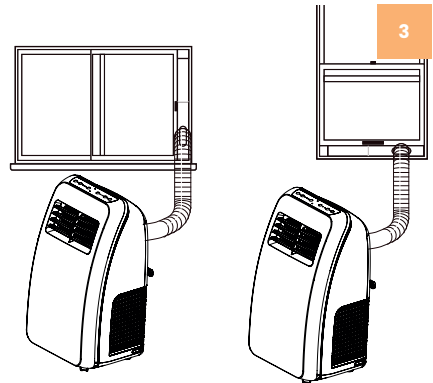
ATTENZIONE! La lunghezza massima del tubo di scarico è di 1500 mm. Si consiglia di utilizzare la lunghezza minima per risparmiare energia. La lunghezza del tubo di scarico è stata appositamente progettata secondo le specifiche del condizionatore d'aria. Si prega di non utilizzare altri tubi di scarico di lunghezza o materiali diversi, potrebbe causare un guasto.

MONTAGGIO DELLA GUARNIZIONE DELLA FINESTRA

Inserire il condotto di scarico dell'aria nella piastra di tenuta della finestra, regolare la larghezza dell'apertura della finestra in modo che la finestra possa essere adattata correttamente alla piastra di tenuta; la lunghezza della piastra di tenuta è regolabile (Fig. 3).

ATTENZIONE! Un'installazione non corretta influisce sul lavoro del condizionatore d'aria. Evitare di piegare seriamente il tubo di scarico.

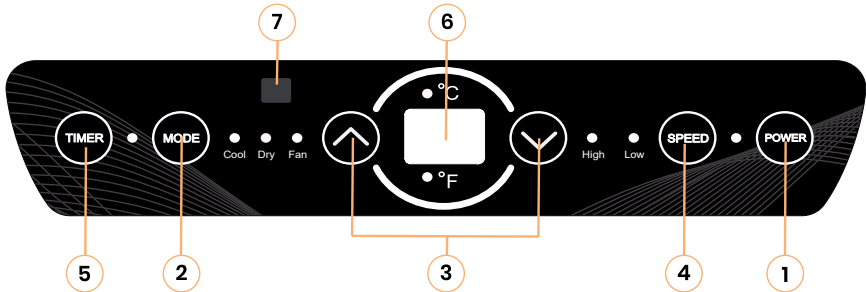
Assicurarsi che l'aria possa fluire senza problemi nel condotto.



Mc HAUS

USO DEL PRODOTTO

PULSANTI E DISPLAY



1. POWER: premere questo pulsante per avviare o arrestare il climatizzatore.

2. MODE: premendo questo tasto è possibile selezionare le modalità COOL, DRY e FAN. L'indicatore luminoso della modalità selezionata sarà attivato.

3. TASTI DI REGOLAZIONE ▲ ▼: se il timer di avvio o di arresto è impostato, si può regolare l'ora con UP e DOWN; in modalità COOL o timer, si può regolare la temperatura con ▲ e ▼; premendo contemporaneamente UP e DOWN si può effettuare la variazione tra °C e °F.

4. SPEED: premendo questo tasto si possono selezionare diverse velocità in ciclo BASSO o ALTO.

5. TIMER: premere questo pulsante per entrare nella modalità timer. Quando il condizionatore d'aria è in modalità sleep è possibile impostare l'orario di accensione; quando è in modalità ON è possibile impostare l'orario di spegnimento.

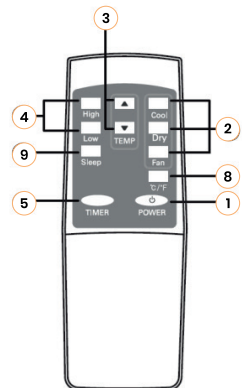
6. DISPLAY: questa finestra visualizza la temperatura e l'ora impostate.

7. COMANDO REMOTO: questa finestra viene utilizzata per ricevere il segnale dal telecomando.

TELECOMANDO

8. COMMUTATORE °C E °F: premere il tasto per passare da °C a °F.

9. SLEEP: nella modalità COOL è possibile selezionare la modalità sleep con questo tasto.



FUNZIONAMENTO

1. Modo COOL:

- Quando il dispositivo è acceso o il timer è acceso, premere MODE per selezionare la modalità COOL. In questo momento viene visualizzata la spia luminosa del modo.
- Premere ▲/▼ per impostare la temperatura appropriata nell'intervallo di 16-30°C.
- Premere il tasto SPEED per scegliere Alta/Media/bassa velocità.

2. Modo FAN:

- Quando l'unità è accesa o il timer è acceso, premere MODE per selezionare la modalità VENTILATORE. A questo punto si attiva la corrispondente spia luminosa.
- Premere il tasto SPEED per selezionare la velocità Alto/Medio/Basso.
- La temperatura non è regolabile.

3. Modo DRY:

- Quando il dispositivo è acceso o il timer è acceso, premere MODE per selezionare la modalità DRY. A questo punto si attiva la corrispondente spia luminosa.
- Se la temperatura ambiente è >15°C, il compressore inizia a funzionare. Seguirà poi le seguenti regole. Se la temperatura ambiente è <13°C il compressore si arresta e quando torna a >15°C si riavvia.
- La temperatura e la velocità non sono regolabili.

ATTENZIONE! Quando si utilizza la funzione DEUMIDIFICA, i componenti devono essere rimossi dal tubo di uscita, altrimenti si verificherà un peggioramento delle prestazioni di deumidificazione e comparirà l'allarme di riempimento dell'acqua "FL".

4. Modo SLEEP:

- Premendo il tasto standby sul telecomando o premendo contemporaneamente il tasto TIME e il tasto ▼, si avvia la modalità standby a bassa velocità. La velocità non può essere modificata.
- Se si preme il tasto della velocità in modalità sleep, sul display appare "SL".

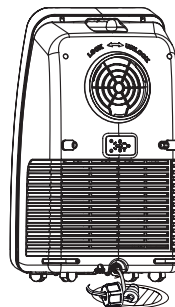
5. TIMER:

- In modalità standby, premere il tasto TIMER per impostare l'accensione in tempo. Premere i tasti ▲ e ▼ per impostare il tempo di accensione (0-24H), e la spia del timer si accenderà.
- Nello stato ON, premere il tasto TIMER per impostare il tempo di spegnimento. Premere i tasti ▲ e ▼ per impostare l'ora (0-24H) e la spia del timer si accenderà.

OPERAZIONE DI DRENAGGIO

Se il contenitore interno è pieno d'acqua, il display mostrerà "FL" e il motore si fermerà automaticamente. Dopo averlo disabilitato, svitare il coperchio dell'acqua, rimuovere il cuneo dell'acqua per drenarlo e il funzionamento tornerà normale dopo essere stato riavviato.

ATTENZIONE! Quando il serbatoio dell'acqua è pieno, spostare saldamente il condizionatore d'aria, altrimenti l'acqua potrebbe traboccare dall'interno.



Mc HAUS

MANUTENZIONE

ATTENZIONE! Prima della pulizia, spegnere l'aria condizionata e scollegare la spina.

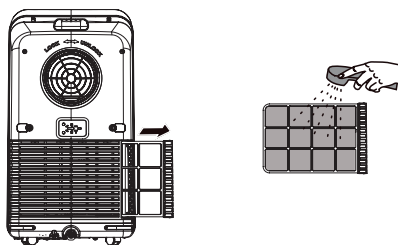
PULIZIA DELLA SUPERFICIE

Pulire la superficie del condizionatore d'aria con un panno o un panno morbido e semiumido. Non utilizzare reagenti chimici. In questo modo si danneggia la superficie dell'unità e si può anche danneggiare completamente il condizionatore d'aria.

PULIZIA DEI FILTRI

Se il condizionatore d'aria viene utilizzato per un periodo di tempo continuo, si raccomanda di pulire i filtri una volta ogni due settimane.

1. Rimuovere la griglia di ingresso dell'aria ed estrarre lo schermo del filtro da entrambi i lati secondo la direzione indicata nelle figure seguenti.
2. Mettere lo schermo del filtro nell'acqua calda (circa 40°) aggiunta con detergente neutro, asciugarlo in un luogo ombreggiato dopo la pulizia.



RISOLUZIONE DEI PROBLEMI

Una buona manutenzione prolunga la vita utile della macchina. Un uso prolungato o costante può richiedere una manutenzione più intensa per il corretto funzionamento della macchina. La tabella include alcuni dei problemi più comuni, le loro cause e i rimedi.

PROBLEMA	CAUSA	SOLUZIONE
Il climatizzatore non funziona	Non è collegato. Timer impostato in modo errato. Sul pannello del display appare "FL".	Inserire saldamente la spina. Modificare l'impostazione dell'ora. Il climatizzatore può essere riavviato 3 minuti dopo lo spegnimento. Svuotare il serbatoio dell'acqua e riavviare il condizionatore d'aria.
L'effetto freddo/caldo non è buono	Ingresso/uscita aria ostruita. Altre fonti di calore nella stanza. Filtri troppo sporchi. Impostazione della temperatura non corretta. Velocità della ventola impostata al minimo.	Rimuovere l'ostruzione. Rimuovere le altre fonti di calore. Pulire i filtri. Cambiare la temperatura. Selezionare la velocità appropriata.
Troppo rumore e vibrazioni	Struttura inclinata. Piano irregolare.	Posizionare il condizionatore d'aria su una superficie regolare.
Il compressore non funziona	Avviare la protezione di ritardo.	Attendere 3 minuti, accendere dopo l'abbassamento della temperatura.

ATTENZIONE! Quando si verificano le seguenti anomalie nell'impianto di climatizzazione, spegnerlo e rimuovere la spina. Contattare quindi il Servizio Tecnico Ufficiale.

TABELLA DEGLI ERRORI

CODICI RIVELAZIONE	SIGNIFICATO
E1	Direzione irregolare del sensore del condotto.
E2	Errore del sensore di temperatura interno
E4	Protezione antigelo. Quando la temperatura supera gli 8°C, la protezione viene rilasciata e viene ripristinato lo stato di funzionamento precedente.
FL	Il condizionatore d'aria è in stato di allarme serbatoio acqua pieno.

TRASPORTO E STOCCAGGIO

- Tenere l'apparecchio fuori dalla portata dei bambini.
- Non collocare mai l'apparecchiatura in luoghi in cui siano presenti materiali infiammabili, gas o liquidi infiammabili, ecc.
- L'apparecchiatura non è resistente alle intemperie e non deve essere conservata alla luce diretta del sole, a temperature ambiente elevate o in luoghi umidi o molto umidi.

CONSERVAZIONE A LUNGO TERMINE

- Scaricare tutta l'acqua dal serbatoio dell'acqua (il serbatoio dell'acqua può essere svuotato inclinando lentamente la struttura dell'apparecchio all'indietro durante il drenaggio) e impostare la modalità di funzionamento su FAN, quindi premere SPEED per 5 secondi fino a quando la ventola non funziona, mantenere attiva questa modalità di funzionamento per 2-3 ore. Questo metodo consente di asciugare l'interno dell'apparecchio e di evitare la formazione di ruggine.
- Spegnerne il climatizzatore e rimuovere la spina.
- Rimuovere il cavo di alimentazione, tenerlo e conservarlo.
- Rimuovere il tubo di scarico e conservarlo correttamente.
- Mettere il condizionatore d'aria in un sacchetto di plastica in un luogo asciutto.
- Rimuovere le batterie dal telecomando e conservarle correttamente.

SMALTIMENTO E RICICLAGGIO

I prodotti usurati sono potenzialmente riciclabili e non devono essere gettati nella spazzatura abituale. Ci aiuti a proteggere l'ambiente e a preservare le risorse naturali.

Si sbarazzi dell'apparato in maniera ecologica. Non lo getti nei rifiuti domestici. I suoi componenti in plastica e di metallo possono essere separati e riciclati. Porti questo dispositivo in un centro di riciclaggio omologato (punto verde).

I materiali utilizzati per l'imballaggio della macchina sono riciclabili: per favore, li depositi nel contenitore adeguato.

Mc HAUS

GARANZIA

Mc Haus garantisce tutti i prodotti per un periodo di 2 anni (valido per l'Europa). La garanzia è soggetta alla data di acquisto, tenendo in conto l'intenzione dell'uso del prodotto. Come condizione di garanzia, si deve presentare la ricevuta originale indicando la data di acquisto e la sua descrizione così come lo strumento difettoso.

La garanzia non copre l'usura per utilizzo normale, specialmente delle lame, elementi di fissaggio delle lame, turbine, fonti di illuminazione, cinghie del ventilatore e di trasmissione, propulsori, filtri dell'aria, candele e danni causati da un uso inappropriato, specialmente per l'inosservanza delle istruzioni dell'operazione e della manutenzione.

Nel caso in cui si realizzino riparazioni o modifiche con pezzi di ricambio non originali Mc Haus da parte dell'utente o di altri, la garanzia verrà annullata.

Nel caso di un reclamo di garanzia giustificata, siamo autorizzati, secondo il nostro criterio, a riparare o cambiare lo strumento difettoso in modo gratuito. Altri reclami che non rispettano la garanzia, non saranno validi.

Il guasto del prodotto dovuto alla mancata osservanza del programma di manutenzione comporta l'annullamento della garanzia. Assicurarsi di conservare le ricevute di tutti gli interventi di manutenzione eseguiti per la verifica in caso di richiesta di garanzia.

DICHIARAZIONE DI CONFORMITÀ (CE)

Noi, PRAT INTERNATIONAL BRANDS S.L., proprietari della marca Mc Haus, con sede presso Calle Blanquers 7-8 43800 Valls (Tarragona) - SPAGNA, dichiariamo che i condizionatori d'aria "ARTIC-10", a partire dal numero di serie dell'anno 2019 in avanti, è conformi e ai requisiti delle Direttive del Parlamento Europeo e del Consiglio applicabili:

- Direttiva 2014/35/UE del Parlamento europeo e del Consiglio, del 26 febbraio 2014, concernente l'armonizzazione delle legislazioni degli Stati membri relative alla messa a disposizione sul mercato del materiale elettrico destinato a essere adoperato entro taluni limiti di tensione.
- Direttiva 2014/30/UE del Parlamento europeo e del Consiglio, del 26 febbraio 2014, concernente l'armonizzazione delle legislazioni degli Stati membri relative alla compatibilità elettromagnetica (rifusione).

Il prodotto consegnato corrisponde al modello che fu sottoposto all'esame CE del tipo.

Valls (Spagna), 11 novembre 2019



Alberto Prat Asensio, CEO (Rappresentante autorizzato e responsabile della documentazione tecnica).

Mc HAUS



PRAT BRANDS
makes your life go round

artic-10

Mc HAUS

EN

INTRODUCTION

Thank you for your trust in choosing a Mc Haus product. We hope you shall enjoy it and that it will meet all your expectations.

SAFETY RULES AND PRECAUTIONS

You can contact our Official Technical Service for consultations on assembly or maintenance, troubleshooting and for the purchase of spare parts and/or accessories. Keep this instruction manual for future reference.

- Consult all product documentation, packaging and labels before use.
- Read and understand all warnings and safety instructions carefully before using this machine. Failure to comply with the warnings and instructions may result in electric shock, fire and/or serious injury.
- Do not use this product if any of its components are damaged.

USERS

- This machine has been designed to be manipulated by users of legal age who have read and understood these instructions. Do not allow people under age and people who do not understand these instructions to use the machine.
- Familiarise yourself with this machine before using it. Make sure you know where all the controls are, the security devices and how they should be used.

PERSONAL SAFETY

- Be alert and use common sense when operating this machine. Never use the machine with defective protections or without safety devices.
- Keep the air conditioner within 50 cm of surrounding objects.
- Place the air conditioning in a flat, dry place
- Keep the air inlet and outlet clear of obstructions.
- Do not use this machine if you are tired, or after ingesting drugs, alcohol, and/or medications.
- Keep away from fuel, cooking stoves and heat sources.
- Do not place objects on top of the unit or in the air inlet or outlet.

ELECTRICAL SAFETY

- Make sure that all power supplies meet the equipment voltage requirements and are turned off before connecting or disconnecting the equipment. Grounded equipment must have an approved cord and plug and must be connected to a grounded outlet.
- Do not bypass the ON/OFF switch and operate the equipment by connecting and disconnecting the power cord.
- Make sure the plug is in good condition and securely connected to the outlet.
- Replace the cable if it is damaged.
- Protect product from moisture and keep away from extreme heat and cold.
- Make sure that the electrical wires do not present a risk of tripping.

USE AND CARE OF THIS MACHINE

- Before use, inspect the equipment for any conditions that may affect its operation. If damaged, have the equipment serviced by an authorized service center.
- This machine is intended for domestic use. Do not install in damp areas.
- The recommended ambient temperature for use is: <40°.
- Do not use flammable products or other sources of ignition near the air conditioner.
- Avoid contact with oil or water.
- Clean the device with a soft, semi-wet cloth and water. Never with chemicals.

artic-10

Mc HAUS

- Do not attempt any maintenance or repairs not described in this manual. We recommend that maintenance and repairs not described in this manual be performed by an Official Service Facility.
- Keep this machine out of the reach of children.
- Do not puncture any of the components of the refrigeration circuit. Cooling gas can be odorless.
- Install the equipment in a room with an area greater than 11m².

SERVICE

- Before each use, check for broken, loose, damaged, worn, missing parts, or leaking parts. Do not use the machine if it is damaged or in an excessively worn condition.
- Use only original spare parts.
- If you have any questions, please contact the Official Technical Service.

WARNING SYMBOLS



Attention! Danger!



Flammable fuel! Risk of fire or explosion.



Carefully read the user manual, repair manual, installation manual before starting the machine.



Dispose of your device in an environmentally friendly way. This product should not be disposed of with household waste.

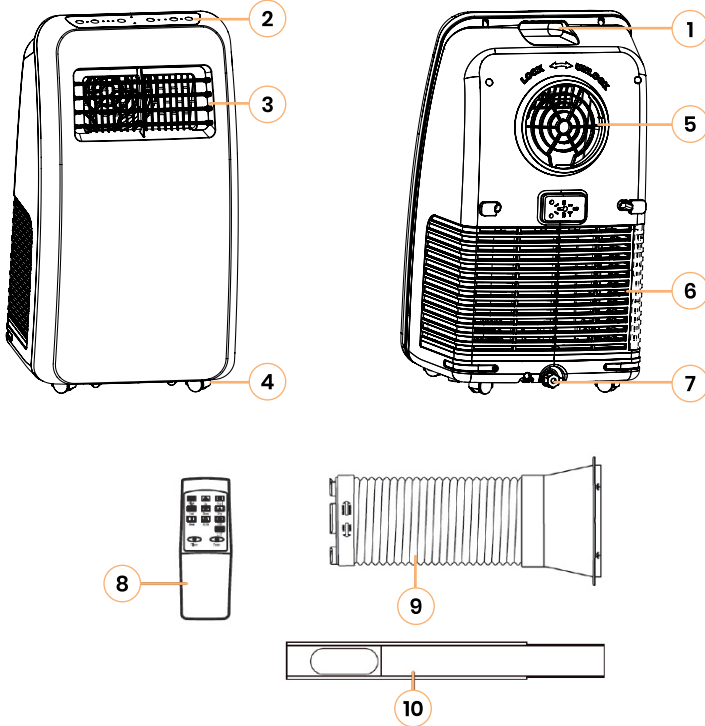


Complies with the European Union Directive.

Mc HAUS

PRODUCT DESCRIPTION

Portable air conditioning is designed to emit cold air to air-condition a room in the home. Any use other than that described above may cause dangerous situations and exempts the manufacturer from any liability.



- 1 Handle
- 2 Control Panel
- 3 Air guide
- 4 Wheels
- 5 Air outlet

- 6 Air inlet
- 7 Drainage nozzle
- 8 Remote control
- 9 Exhaust pipe
- 10 Window seal plate

NOTE: The products detailed in this manual may vary in appearance, inclusions, description and packaging as shown or described here.

Mc HAUS

TECHNICAL DATA

Model	ARTIC-10
Rated capacity	2.050W (cooling)
Refrigerant/Charge	R290 / 150 g
Power supply	220-240 V / 50 Hz
Max. input current	4.2A
Rated power input	785 W (cooling)
EER	2,60
Permissible excessive operating pressure (low/high)	0,8MPa / 2,8MPa
Maximum allowable pressure (low pressure side / high pressure side)	1,3 MPa / 3,8MPa
Sound pressure level	65dB (A)
Net weight	25 kg

EN

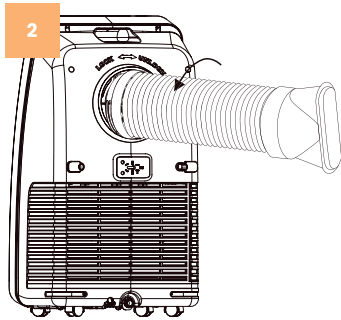
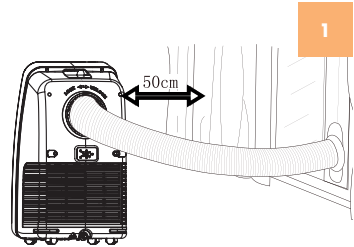
artic-10

Mc HAUS

ASSEMBLY

PLACE OF ASSEMBLY

Install in a flat, dry place. Leave 50cm free around the device to allow regular air circulation, as shown in Fig.1 (before connecting the exhaust pipe).



EXHAUST PIPE ASSEMBLY

Screw the exhaust duct assembly to the air outlet behind the panel in an anticlockwise direction (Fig. 2).

WARNING! The maximum length of the exhaust pipe is 1500 mm. We recommend using the minimum length to save energy.

The length of the exhaust pipe is specially designed according to the specifications of the air conditioner. Please do not use other exhaust pipes of different length or materials, it may cause a breakdown.

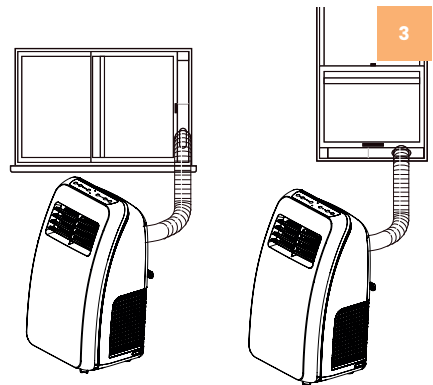
MOUNTING THE WINDOW SEAL PLATE

Insert the air exhaust duct into the window sealing plate, adjust the width of the window opening so that the window can coincide with the sealing plate correctly; the length of the sealing plate is adjustable (Fig. 3).

WARNING! Incorrect installation will affect the work of the air conditioner.

Prevent the exhaust duct from bending seriously.

Make sure that air can flow smoothly in the duct.

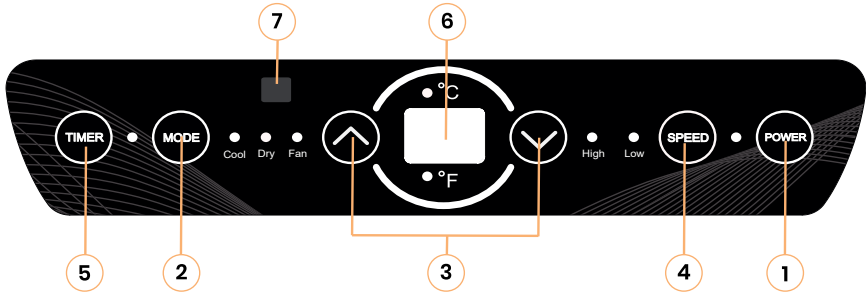


Mc HAUS

USE OF THE PRODUCT

BUTTONS AND DISPLAY

EN



1. POWER: press this button to start or stop the air conditioning.

2. MODE: during pressing this button you can select the COOL, DEHUMIDIFY and FAN modes. The indicator light of the selected mode will be activated.

3. ADJUSTMENT KEYS ▲ ▼: if the start or stop timer is set, you can adjust the time with UP and DOWN; in COOL or timer mode, you can adjust the temperature with ▲ and ▼; by pressing UP and DOWN simultaneously you can make the change between °C and °F.

4. SPEED: by pressing this button you can select different speeds in LOW or HIGH cycle.

5. TIMER: press this button to enter the timer mode. When the air conditioner is in sleep mode you can set the on time; when it is in ON mode you can set the off time.

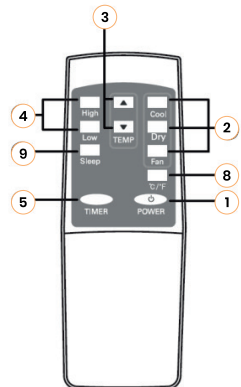
6. DISPLAY: this window displays the set temperature and time.

7. REMOTE CONTROL: this window displays the set temperature and time.

REMOTE CONTROL

8. TOGGLE SWITCH °C and °F : press the key to switch between °C and °F.

9. SLEEP: in COOL mode you can select the standby mode with this key.



Mc HAUS

OPERATION

1. Mode COOL:

- When the device is on or the timer is on, press MODE to select the COOL mode. At this time the mode indicator light is displayed.
- Press ▲/▼ to set the appropriate temperature in the range of 16-30°C.
- Press the SPEED key to choose High/Medium/Low speed.

2. Mode FAN:

- When the unit is on or the timer is on, press MODE to select FAN mode. At this time the corresponding indicator light will activate.
- Press the SPEED key to select the High/Medium/Low speed.
- The temperature is not adjustable.

3. Mode DEHUMIDIFY:

- When the unit is on or the timer is on, press MODE to select DEHUMIDIFY mode. At this time the corresponding indicator light will activate.
- Temperature and speed are not adjustable.

WARNING! When the DEHUMIDIFY function is used, the components must be removed from the outlet pipe, otherwise it will cause a worse dehumidification performance, and the water fill alarm "FL" will appear.

4. Mode SLEEP:

- Pressing the standby key on the remote control or pressing the TIME key and the ▼, key at the same time starts the standby mode with a low speed. The speed cannot be changed.
- If you press the speed key in sleep mode, the display will show "SL".

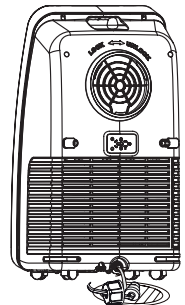
5. MODE:

- In standby mode, press the TIMER key to set the power on time. Press the ▲ and ▼ keys to set the power on time (0-24H), and the timer indicator light will light up.
- In the ON state, press the TIMER key to set the off time. Press the ▲ and ▼ keys to set the time (0-24H), and the timer indicator lamp will light up.

DRAIN OPERATION

If the inner container is full of water, the display screen will show "FL", and the engine will stop running automatically. After disabling, unscrew the water cover, remove the water wedge to drain it, and operation will return to normal after being restarted.

WARNING! When the water tank is full, please move the air conditioner firmly, otherwise the water may overflow from inside.



MAINTENANCE

WARNING! Before cleaning, please turn off the air conditioning and disconnect the plug.

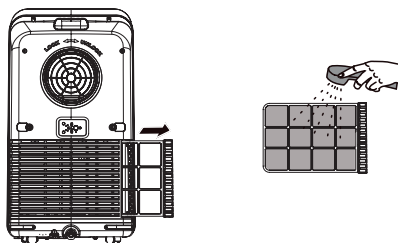
CLEANING THE SURFACE

Clean the surface of the air conditioner with a cloth or a soft, semi-damp cloth. Do not use chemical reagents. Doing so will damage the surface of the unit and may even damage the air conditioner completely.

CLEANING THE FILTERS

If the air conditioner is used continuously, it is recommended to clean the filters once every two weeks.

1. Remove the air inlet grille and pull the filter screen out from both sides according to the direction shown in the following figures.
2. Put the filter screen in the hot water (approximately 40°) added with neutral detergent, dry it in a shaded place after cleaning.



TROUBLESHOOTING

Good maintenance will extend the life of the machine. Prolonged or constant use may require more intensive maintenance for the machine to continue to function properly. The table includes some of the most common problems, their causes and remedies.

PROBLEM	CAUSE	SOLUTION
The air conditioning doesn't work	It's not plugged in. Incorrectly set timer. FL" appears on the display panel.	Insert the plug firmly. Change the time setting. The air conditioner can be restarted 3 minutes after it is turned off. Empty the water tank and restart the air conditioner.
The cold/heat effect is not good	Air inlet/outlet obstructed Other heat sources in the room. Filters that are too dirty. Improper temperature setting. Fan speed set to minimum.	Remove the obstruction. Remove the other heat sources. Clean the filters. Change the temperature. Select the appropriate speed.
Too much noise and vibration	Sloping structure. Irregular floor.	Place the air conditioner on a regular surface.
Compressor does not work	Start delay protection.	Wait 3 minutes, turn on after the temperature drops.

WARNING! When the following anomalies occur in the air conditioning system, switch it off and remove the plug. Then contact the Official Technical Service.

Mc HAUS

TABLE OF ERRORS

DETECTION CODES	MEANING
E1	Irregular direction of the duct sensor.
E2	Interior temperature sensor error
E4	Antifreeze protection. When the temperature exceeds 8°C, the protection is released and the previous operating state is restored.
FL	The air conditioner is in the full water tank alarm state.

TRANSPORTATION AND STORAGE

- Keep the machine out of the reach of children.
- Never place the equipment in places where flammable materials, flammable gases or flammable liquids, etc. are present.
- The equipment is not weatherproof and should not be stored in direct sunlight, high ambient temperatures or in damp or very damp places.

LONG-TERM STORAGE

- Drain all water from the water tank (the water tank can be emptied by slowly tilting the appliance structure backwards during drainage), and set the operating mode to FAN mode, then press SPEED for 5 seconds until the fan runs, keep this operating mode active for 2-3 hours. This method can dry the inside of the appliance and prevent rusting.
- Turn off the air conditioning and remove the plug.
- Remove the power cord, hold it and store it.
- Remove the exhaust pipe and store it properly.
- Put the air conditioner in a plastic bag in a dry place.
- Remove the batteries from the remote control and store them properly.

RECYCLING AND DISPOSING

When you decide to get rid of the machine, make sure to follow the local regulation. Please help us to protect the environment and to preserve natural resources.

Get rid of the machine taking care of the environment. Do not simply throw it away in the domestic bin. Please separate plastic and steel to recycle. Take this device to an authorised recycling centre. (Green point)

Package materials are recyclables. Please, throw them away on the appropriate rubbish bin.

GUARANTEE

Mc Haus guarantees a 2 years warranty for all its products (valid in Europe). This guarantee is subject to the purchasing date and taking into consideration the purpose of use of the product. In order to claim your guarantee, you must present your receipt of purchase and its description, as well as the defective product.

The guarantee does not cover wear and tear, especially of blades, blade elements, turbines, lighting sources, vent or transmission belts, propellers, air filters, spark plugs and/or damages caused due to improper use of the machine, especially due to failure of following the operation and maintenance instructions.

The guarantee is also excluded when non Mc Haus original or not-adequate assembly accessories or parts have been used on the product.

In the event of a justified guarantee claim, we are authorised, as per our criteria, to repair or replace the faulty tool free of charge. Claims beyond those described in this guarantee will be invalid.

Product failure as a result of failure to follow the maintenance program will void the warranty. Be sure to keep receipts for all maintenance performed for verification if a warranty inquiry arise.

Mc HAUS

DECLARATION OF CONFORMITY (EC)

PRAT INTERNATIONAL BRANDS S.L. owner of Mc Haus brand, with legal address in Calle Blanquers 7-8 43800 Valls (Tarragona) - SPAIN, declares that the air conditioners "ARTIC-10", from 2019 series onwards, is in accordance with the European Parliament Directives and of the Council:

- Directive 2014/35/EU of the European Parliament and of the Council of 26 February 2014 on the harmonisation of the laws of the Member States relating to the making available on the market of electrical equipment designed for use within certain voltage limits.
- Directive 2014/30/EU of the European Parliament and of the Council of 26 February 2014 on the harmonisation of the laws of the Member States relating to electromagnetic compatibility (recast).

The product delivered coincides with the prototype that was submitted for CE exam.

Valls (Spain), 11 November 2019



Albert Prat Asensio, CEO (Authorised representative and responsible for technical documentation).

Mc HAUS



artic-10

EINFÜHRUNG

Vielen Dank für Ihr Vertrauen in die Wahl eines Mc Haus Markenprodukts. Wir hoffen, dass es Ihnen gefällt und dass es Ihre Erwartungen voll erfüllt.

SICHERHEITSGESAMT UND VORSICHTSMASSNAHMEN

Sie können sich für Beratungen zur Montage oder Wartung, zur Fehlersuche und zum Kauf von Ersatzteilen und/oder Zubehör an unseren offiziellen technischen Dienst wenden. Bewahren Sie diese Bedienungsanleitung zum späteren Nachschlagen auf.

- Konsultieren Sie vor der Verwendung alle Produktunterlagen, Verpackungen und Etiketten.
- Lesen und verstehen Sie alle Warn- und Sicherheitshinweise sorgfältig, bevor Sie diese Maschine benutzen. Die Nichtbeachtung der Warnhinweise und Anweisungen kann zu einem elektrischen Schlag, Feuer und/oder schweren Verletzungen führen.
- Verwenden Sie dieses Produkt nicht, wenn eine seiner Komponenten beschädigt ist.

BENUTZER

- Diese Maschine wurde für den Betrieb durch volljährige Benutzer entwickelt, die diese Anleitung gelesen und verstanden haben. Lassen Sie Minderjährige oder Personen, die diese Anleitung nicht verstehen, das Gerät nicht benutzen.
- Machen Sie sich mit dieser Maschine vertraut, bevor Sie sie benutzen. Stellen Sie sicher, dass Sie wissen, wo sich alle Bedienelemente befinden, welche Sicherheitsvorrichtungen verwendet werden und wie sie verwendet werden sollen.

PERSÖNLICHE SICHERHEIT

- Seien Sie wachsam und verwenden Sie gesunden Menschenverstand, wenn Sie dieses Gerät bedienen. Verwenden Sie die Maschine niemals mit defekten Schutzeinrichtungen oder ohne Sicherheitseinrichtungen.
- Halten Sie die Klimaanlage 50 cm von umliegenden Gegenständen entfernt.
- Stellen Sie die Klimaanlage an einem flachen, trockenen Ort auf.
- Halten Sie den Luftein- und -austritt frei von Hindernissen.
- Verwenden Sie dieses Gerät nicht, wenn Sie müde sind oder nach der Einnahme von Drogen, Alkohol und/oder Medikamenten.
- Halten Sie das Produkt von Brennstoffen, Kochherden und Wärmequellen fern.
- Stellen Sie keine Gegenstände auf das Gerät oder in den Luftein- oder -auslass.

ELEKTRISCHE SICHERHEIT

- Stellen Sie sicher, dass alle Stromversorgungen den Spannungsanforderungen des Geräts entsprechen und vor dem Anschließen oder Trennen des Geräts getrennt sind. Geerdete Geräte müssen über ein zugelassenes Kabel und einen zugelassenen Stecker verfügen und an eine geerdete Steckdose angeschlossen sein.
- Umgehen Sie nicht den EIN/AUS-Schalter und bedienen Sie das Gerät, indem Sie das Netzkabel anschließen und trennen.
- Vergewissern Sie sich, dass sich der Stecker in gutem Zustand befindet und sicher mit der Steckdose verbunden ist.
- Ersetzen Sie das Kabel, wenn es beschädigt ist.
- Schützen Sie das Produkt vor Feuchtigkeit und halten Sie es von extremer Hitze und Kälte fern.
- Achten Sie darauf, dass die elektrischen Leitungen keine Stolpergefahr darstellen.

Mc HAUS

GEBRAUCH UND PFLEGE DIESER MASCHIN

- Überprüfen Sie das Gerät vor der Verwendung auf alle Bedingungen, die seinen Betrieb beeinträchtigen können. Lassen Sie das Gerät bei Beschädigung vom offiziellen technischen Dienst reparieren.
- Dieses Gerät ist für den Hausgebrauch bestimmt. Nicht an feuchten Orten installieren.
- Die empfohlene Umgebungstemperatur für den Einsatz ist: 40°.
- Verwenden Sie keine brennbaren Produkte oder andere Zündquellen in der Nähe der Klimaanlage.
- Vermeiden Sie den Kontakt mit Öl oder Wasser.
- Reinigen Sie das Gerät mit einem weichen, halbfeuchten Tuch und Wasser. Niemals mit Chemikalien.
- Versuchen Sie nicht, eine Wartung oder Reparatur durchzuführen, die nicht in dieser Anleitung beschrieben ist. Wir empfehlen, dass Wartungen und Reparaturen, die nicht in dieser Anleitung beschrieben sind, vom offiziellen technischen Dienst durchgeführt werden.
- Bewahren Sie diese Maschine außerhalb der Reichweite von Kindern auf.
- Stechen Sie keine der Komponenten des Kältekreislaufs durch. Kühlgas kann geruchlos sein.
- Installieren Sie die Geräte in einem Raum mit einer Fläche von mehr als 11m².

SERVICIO

- Überprüfen Sie vor jedem Gebrauch auf gebrochene, lose, beschädigte, verschlissene, fehlende oder undichte Teile. Verwenden Sie die Maschine nicht, wenn sie beschädigt ist oder in einem übermäßig abgenutzten Zustand.
- Verwenden Sie nur Original-Ersatzteile.
- Wenn Sie Fragen haben, wenden Sie sich bitte an den offiziellen technischen Dienst.

WARNSYMBOLS



Achtung Gefahr!



Entzündlicher Brennstoff! Brand- und Explosionsgefahr.



Lesen Sie vor der Inbetriebnahme der Maschine sorgfältig die Bedienungsanleitung, die Reparaturanleitung und die Installationsanleitung.



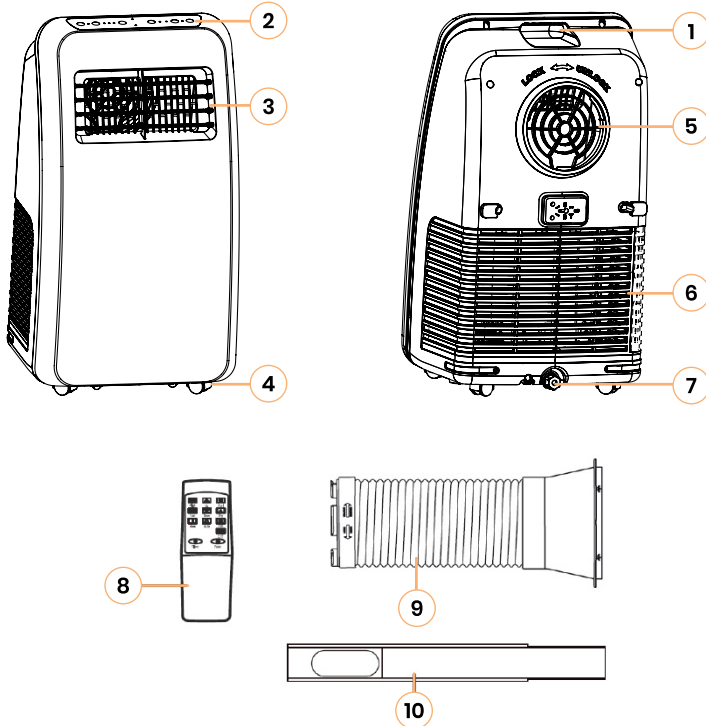
Entsorgen Sie Ihr Gerät umweltgerecht. Nicht in den Hausmülltonnen entsorgen..



Entspricht den CE-Richtlinien.

PRODUKTBESCHREIBUNG

Die tragbare Klimaanlage ist so konzipiert, dass sie kalte Luft zur Klimatisierung eines Raumes in der häuslichen Umgebung abgibt. Jede andere als die vorstehend beschriebene Verwendung kann zu gefährlichen Situationen führen und entbindet den Hersteller von jeglicher Haftung.



- | | |
|---------------|---------------------------|
| 1 Handhaben | 6 Lufteinlass |
| 2 Bedienfeld | 7 Entwässerungsdüse |
| 3 Luftführung | 8 Die Fernbedienung |
| 4 Räder | 9 Auspuffrohr |
| 5 Luftauslass | 10 Fensterdichtungsplatte |

NOTIZ: Die in diesem Handbuch beschriebenen Produkte können in Aussehen, Einschüssen, Beschreibung und Verpackung von den gezeigten oder hier beschriebenen abweichen.

Mc HAUS



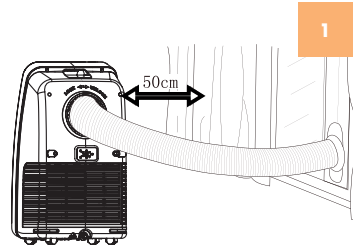
TECHNISCHE MERKMALE

Modell	ARTIC-10
Kühlleistung	2.050W (Kühlung)
Kältemittel/Ladegerät	R290 / 150 g
Spannung	220-240 V / 50 Hz
Max. Eingangsstrom	4.2A
Leistung	785 W (Kühlung)
EER	2,60
Zulässiger übermäßiger Betriebsdruck (niedrig/hoch)	0,8MPa / 2,8MPa
Maximal zulässiger Druck (Niederdruckseite / Hochdruckseite)	1,3 MPa / 3,8MPa
Schalldruckpegel	65dB (A)
Nettogewicht	25 kg

MONTAGE

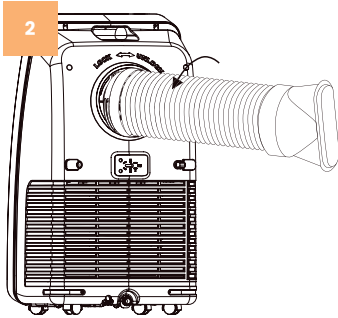
VERSAMMLUNGSORT

Installieren Sie das Gerät an einem flachen, trockenen Ort. 50 cm um das Gerät herum frei lassen, um eine regelmäßige Luftzirkulation zu ermöglichen, wie in Abb. 1 gezeigt (vor dem Anschluss des Abluftrohrs).



DE

AUSPUFFANLAGE



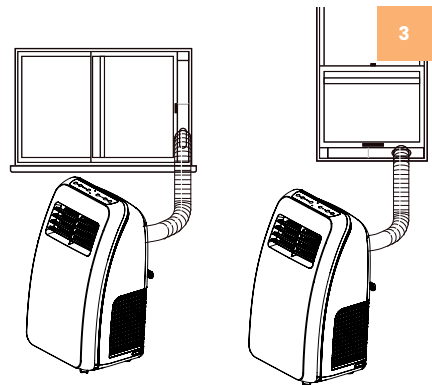
Schrauben Sie die Abluftkanalbaugruppe im Gegenuhrzeigersinn an den Luftauslass hinter der Platte (Abb. 2).

ACHTUNG! Die maximale Länge des Auspuffrohrs beträgt 1500 mm. Wir empfehlen, die Mindestlänge zu verwenden, um Energie zu sparen. Die Länge des Auspuffrohrs wird speziell nach den Vorgaben des Klimageräts ausgelegt. Bitte verwenden Sie keine anderen Auspuffrohre von anderer Länge oder aus anderem Material, es kann zu einem Ausfall führen.

MONTAGE DER FENSTERDICHTUNGSPLATTE

Führen Sie den Abluftkanal in die Fensterdichtungsplatte ein, stellen Sie die Breite der Fensteröffnung so ein, dass das Fenster korrekt an die Dichtungsplatte angepasst werden kann; die Länge der Dichtungsplatte ist einstellbar (Abb. 3).

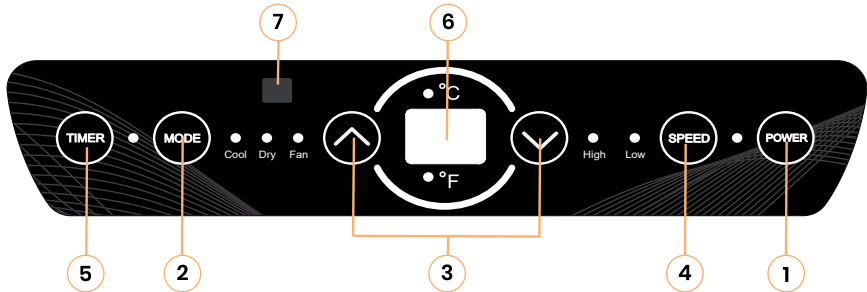
ACHTUNG! Eine falsche Installation beeinträchtigt die Arbeit des Klimageräts. Vermeiden Sie starke Biegungen des Auspuffrohrs. Stellen Sie sicher, dass die Luft im Kanal gleichmäßig fließen kann.



Mc HAUS

PRODUKTNUTZUNG

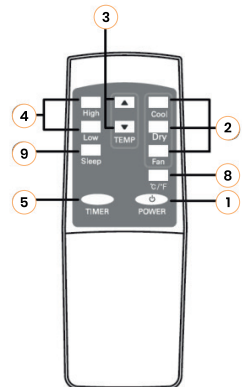
SCHALTFLÄCHEN UND BILDSCHIRM



- 1. POWER:** drücken Sie diese Taste, um die Klimaanlage zu starten oder zu stoppen.
- 2. MODE:** während Sie diese Taste drücken, können Sie die Modi COOL, DRY und FAN auswählen. Die Kontrollleuchte des gewählten Modus wird aktiviert.
- 3. EINSTELLUNGSSCHLÜSSEL ▲ ▼:** wenn die Start- oder Stoppuhr eingestellt ist, können Sie die Zeit mit UP und DOWN einstellen; im COOL- oder Timer-Modus können Sie die Temperatur mit ▲ und ▼; einstellen; durch gleichzeitiges Drücken von UP und DOWN können Sie die Änderung zwischen °C und °F vornehmen.
- 4. SPEED:** durch Drücken dieser Taste können Sie verschiedene Geschwindigkeiten im LOW- oder HIGH-Zyklus wählen.
- 5. TIMER:** drücken Sie diese Taste, um den Timer-Modus zu aktivieren. Wenn sich das Klimagerät im Schlafmodus befindet, können Sie die Einschaltzeit einstellen; wenn es sich im EIN-Modus befindet, können Sie die Ausschaltzeit einstellen.
- 6. DISPLAY:** In diesem Fenster wird die eingestellte Temperatur und Zeit angezeigt.
- 7. FERNBEDIENUNG:** dieses Fenster dient zum Empfang des Signals von der Fernbedienung.

FERNSTEUERUNG

- 8. UMSCHALTER °C UND °F:** drücken Sie die Taste, um zwischen °C und °F umzuschalten.
- 9. SLEEP:** im COOL-Modus können Sie mit dieser Taste den Schlafmodus wählen.



BEDIENUNG

1. Modus COOL:

- Wenn das Gerät oder der Timer eingeschaltet ist, drücken Sie MODE, um den COOL-Modus zu wählen. Zu diesem Zeitpunkt wird die Modus-Anzeigeleuchte angezeigt.
- Drücken Sie ▲/▼ um die entsprechende Temperatur im Bereich von 16–30°C einzustellen.
- Drücken Sie die SPEED-Taste, um die Option Hohe/Mittlere/Niedrige Geschwindigkeit zu wählen.

2. Modus FAN:

- Wenn das Gerät eingeschaltet ist oder der Timer eingeschaltet ist, drücken Sie MODE, um den FAN-Modus zu wählen. Zu diesem Zeitpunkt wird die entsprechende Kontrollleuchte aktiviert.
- Drücken Sie die SPEED-Taste, um die Geschwindigkeit Hoch/Mittel/Niedrig zu wählen.
- Die Temperatur ist nicht einstellbar.

3. Modus DRY:

- Wenn das Gerät oder der Timer eingeschaltet ist, drücken Sie MODE, um den Modus TROCKEN zu wählen. Zu diesem Zeitpunkt wird die entsprechende Kontrollleuchte aktiviert.
- Wenn die Umgebungstemperatur >15°C ist, beginnt der Kompressor zu laufen. Sie folgt dann den folgenden Regeln. Wenn die Umgebungstemperatur <13°C beträgt, stoppt der Kompressor, und wenn er auf >15°C zurückkehrt, startet er wieder.
- Temperatur und Geschwindigkeit sind nicht einstellbar.

ACHTUNG! Bei Verwendung der Funktion DEHUMIDIFY müssen die Komponenten aus der Ablaufleitung entfernt werden, da es sonst zu einer schlechteren Entfeuchtungsleistung kommt und der Wasserfüllalarm "FL" erscheint.

4. Modus SLEEP:

- Durch Drücken der Standby-Taste auf der Fernbedienung oder durch gleichzeitiges Drücken der TIME-Taste und der Taste ▼, wird der Standby-Modus mit einer niedrigen Geschwindigkeit gestartet. Die Geschwindigkeit kann nicht verändert werden.
- Wenn Sie die Geschwindigkeitstaste im Schlafmodus drücken, zeigt das Display "SL" an.

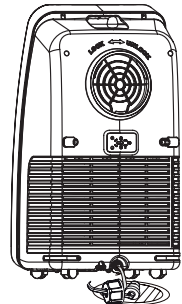
5. TIMER:

- Drücken Sie im Bereitschaftsmodus die TIMER-Taste, um die Einschaltzeit einzustellen. Drücken Sie die Tasten ▲ und ▼ um die Einschaltzeit (0–24H) einzustellen, und die Timer-Kontrollleuchte leuchtet auf.
- Drücken Sie im EIN-Zustand die TIMER-Taste, um die Ausschaltzeit einzustellen. Drücken Sie die Tasten ▲ und ▼ um die Zeit (0–24H) einzustellen, und die Timer-Anzeigelampe leuchtet auf.

ENTWÄSSERUNGSBETRIEB

Wenn der Innenbehälter mit Wasser gefüllt ist, zeigt das Display "FL" an, und der Motor hört automatisch auf zu laufen. Nach der Deaktivierung schrauben Sie die Wasserabdeckung ab, entfernen Sie den Wasserkeil, um ihn zu entleeren, und der Betrieb wird nach dem Neustart wieder normal funktionieren.

ACHTUNG! Wenn der Wassertank voll ist, bewegen Sie bitte die Klimaanlage fest, sonst kann das Wasser von innen überlaufen.



Mc HAUS

WARTUNG

ACHTUNG! Vor der Reinigung schalten Sie bitte die Klimaanlage aus und ziehen Sie den Stecker.

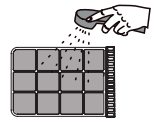
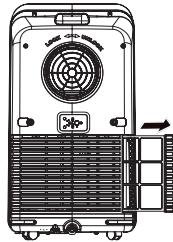
OBERFLÄCHENREINIGUNG

Reinigen Sie die Oberfläche der Klimaanlage mit einem Tuch oder einem weichen, halbfeuchten Tuch. Verwenden Sie keine chemischen Reagenzien. Dadurch wird die Oberfläche des Gerätes beschädigt und die Klimaanlage kann sogar komplett zerstört werden.

REINIGUNG DER FILTER

Wenn das Klimagerät über einen längeren Zeitraum hinweg benutzt wird, wird empfohlen, die Filter alle zwei Wochen zu reinigen.

1. Entfernen Sie das Lufterlassgitter und ziehen Sie das Filtersieb von beiden Seiten gemäß der in den folgenden Abbildungen gezeigten Richtung heraus.
2. Legen Sie das Filtersieb in das heiße Wasser (ca. 40°), das mit neutralem Reinigungsmittel versetzt wurde, und trocknen Sie es nach der Reinigung an einem schattigen Ort.



IDENTIFIKATION UND PROBLEMLÖSUNG

Eine gute Wartung verlängert die Lebensdauer der Maschine. Ein längerer oder ständiger Gebrauch kann eine intensivere Wartung erfordern, damit die Maschine weiterhin ordnungsgemäß funktioniert. Die Tabelle enthält einige der häufigsten Probleme, ihre Ursachen und Abhilfemaßnahmen.

PROBLEM	URSACHE	LÖSUNG
Die Klimaanlage funktioniert nicht.	Es ist nicht eingesteckt. Falsch eingestellter Timer. Auf dem Anzeigefeld erscheint "FL".	Stecken Sie den Stecker fest ein. Ändern Sie die Zeiteinstellung. Das Klimagerät kann 3 Minuten nach dem Ausschalten wieder eingeschaltet werden. Entleeren Sie den Wassertank und starten Sie das Klimagerät neu.
Der Kälte-/Wärmeeffekt ist nicht gut.	Lufterlass / -auslass verstopft Andere Wärmequellen im Raum. Filter, die zu verschmutzt sind. Falsche Temperatureinstellung. Lüfterdrehzahl auf Minimum eingestellt.	Entfernen Sie das Hindernis. Entfernen Sie die anderen Wärmequellen. Reinigen Sie die Filter. Ändern Sie die Temperatur. Wählen Sie die entsprechende Geschwindigkeit.
Zu viel Lärm und Vibrationen	Schräge Struktur. Unregelmäßiger Boden.	Stellen Sie das Klimagerät auf eine gleichmäßige Oberfläche.
Kompressor funktioniert nicht	Startverzögerungsschutz.	3 Minuten warten, nach Absinken der Temperatur einschalten.

WARNUNG! Wenn die folgenden Anomalien in der Klimaanlage auftreten, schalten Sie sie aus und ziehen Sie den Stecker. Wenden Sie sich dann an den offiziellen technischen Dienst.

TABELLE DER FEHLER

ERKENNUNGSCODES	BEDEUTUNG
E1	Unregelmäßige Richtung des Kanalfühlers.
E2	Fehler des Innentempersensors
E4	Frostschutz. Wenn die Temperatur 8°C überschreitet, wird der Schutz aufgehoben und der vorherige Betriebszustand wiederhergestellt.
FL	Die Klimaanlage befindet sich im Alarmzustand des vollen Wassertanks.

TRANSPORT UND LAGERUNG

- Halten Sie die Maschine außerhalb der Reichweite von Kindern.
- Stellen Sie das Gerät niemals so auf, dass brennbare Materialien, brennbare Gase, brennbare Flüssigkeiten usw. vorhanden sind.
- Das Gerät ist nicht wetterfest und sollte nicht in direkter Sonneneinstrahlung, hohen Umgebungstemperaturen, an feuchten oder sehr feuchten Orten gelagert werden..

LANGZEITLAGERUNG

- Entleeren Sie das gesamte Wasser aus dem Wassertank (der Wassertank kann entleert werden, indem Sie die Gerätekonstruktion während der Entleerung langsam nach hinten neigen), stellen Sie die Betriebsart auf FAN-Modus ein und drücken Sie dann SPEED für 5 Sekunden, bis der Ventilator läuft, halten Sie diese Betriebsart für 2-3 Stunden aktiv. Diese Methode kann das Innere des Gerätes trocknen und Oxidation verhindern.
- Schalten Sie die Klimaanlage aus und ziehen Sie den Stecker.
- Entfernen Sie das Netzkabel, halten Sie es fest und bewahren Sie es auf.
- Entfernen Sie das Auspuffrohr und bewahren Sie es ordnungsgemäß auf.
- Stellen Sie die Klimaanlage in einen Plastikbeutel und an einen trockenen Ort.
- Entfernen Sie die Batterien aus der Fernbedienung und bewahren Sie sie ordnungsgemäß auf.

ENTSORGUNG UND RECYCLING

Verschlissene Produkte sind potenziell recycelbar und sollten nicht über den üblichen Müll entsorgt werden. Helfen Sie uns, die Umwelt und die natürlichen Ressourcen zu schützen.

Entsorgen Sie das Gerät umweltgerecht. Nicht über den Hausmüll entsorgen. Seine Kunststoff- und Metallkomponenten können getrennt und recycelt werden. Bringen Sie dieses Gerät zu einem zugelassenen Recyclingzentrum (grüner Punkt).

Die für die Verpackung der Maschine verwendeten Materialien sind recycelbar: Bitte entsorgen Sie sie in dem entsprechenden Behälter.

Mc HAUS

GARANTIE

Mc Haus gewährt auf alle Produkte eine Garantie von 2 Jahren (gültig für Europa). Die Garantie gilt ab dem Kaufdatum unter Berücksichtigung des Verwendungszwecks des Produkts. Als Garantiebedingung muss der Originalbeleg mit Angabe des Kaufdatums und der Beschreibung sowie des defekten Werkzeugs vorgelegt werden.

Die Garantie erstreckt sich nicht auf Verschleiß durch normalen Gebrauch, insbesondere an Schaufeln, Schaufelbefestigungen, Turbinen, Lichtquellen, Keilriemen, Laufrädern, Luftfiltern, Zündkerzen und Schäden durch unsachgemäßen Gebrauch, insbesondere durch Nichtbeachtung der Betriebs- und Wartungsanleitung.

Wurden Reparaturen oder Änderungen vom Verbraucher oder mit anderen als Mc Haus Original-Ersatzteilen vorgenommen, erlischt die Garantie.

Im Falle eines berechtigten Gewährleistungsanspruchs sind wir nach unserer Wahl berechtigt, das defekte Werkzeug kostenlos zu reparieren oder zu ersetzen. Andere Ansprüche, die über diese Garantie hinausgehen, haben keine Gültigkeit.

Produktfehler, die auf die Nichteinhaltung des Wartungsplans zurückzuführen sind, führen zum Erlöschen der Garantie. Bewahren Sie Quittungen für alle durchgeführten Wartungsarbeiten zur Überprüfung auf, wenn eine Garantieforderung auftritt.

EG-KONFORMITÄTSERKLÄRUNG

Wir, PRAT INTERNATIONAL BRANDS S.L., Inhaber der Marke Mc Haus mit Sitz in Calle Blanquers 7-8 43800 Valls (Tarragona) - Spanien, erklären, dass die Klimaanlage "ARTIC-10" ab der Seriennummer 2019 den Anforderungen der geltenden Richtlinien des Europäischen Parlaments und des Rates entspricht:

- Richtlinie 2014/35/EU des Europäischen Parlaments und des Rates vom 26. Februar 2014 zur Harmonisierung der Rechtsvorschriften der Mitgliedstaaten über die Bereitstellung elektrischer Betriebsmittel zur Verwendung innerhalb bestimmter Spannungsgrenzen auf dem Markt.
- Richtlinie 2014/30/EU des Europäischen Parlaments und des Rates vom 26. Februar 2014 zur Harmonisierung der Rechtsvorschriften der Mitgliedstaaten über die elektromagnetische Verträglichkeit.

Das gelieferte Produkt entspricht dem Muster, das zur EG-Baumusterprüfung eingereicht wurde.

Valls (Spanien), 11. November 2019



Albert Prat Asensio, CEO (Prokurist und verantwortlich für die technische Dokumentation).

Mc HAUS

LIVE YOUR ESSENCE, DESIGN YOUR LIFE

DISCOVER YOUR JOURNEY

www.mchaus.es



Manual revisado en enero de 2020