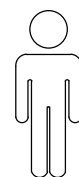
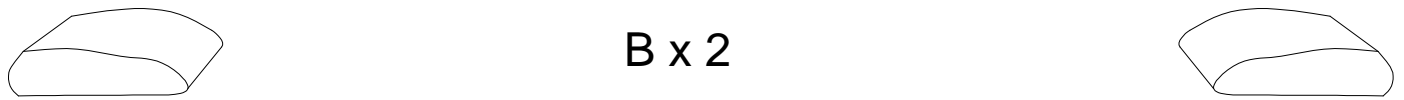
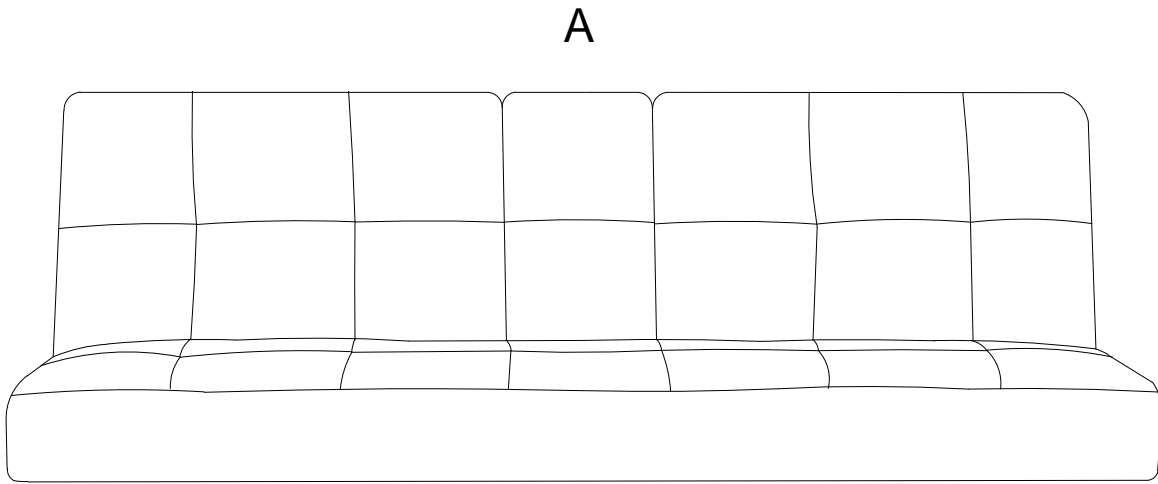
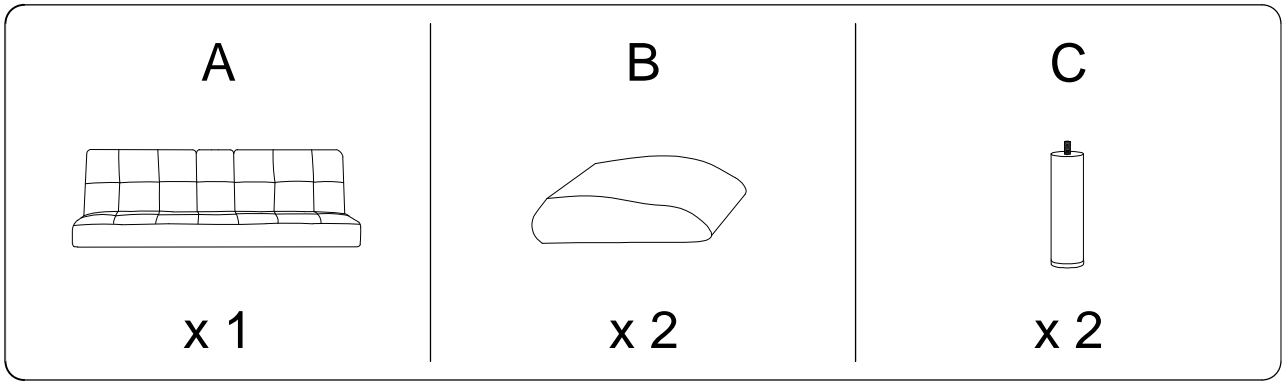


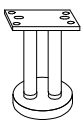
20'



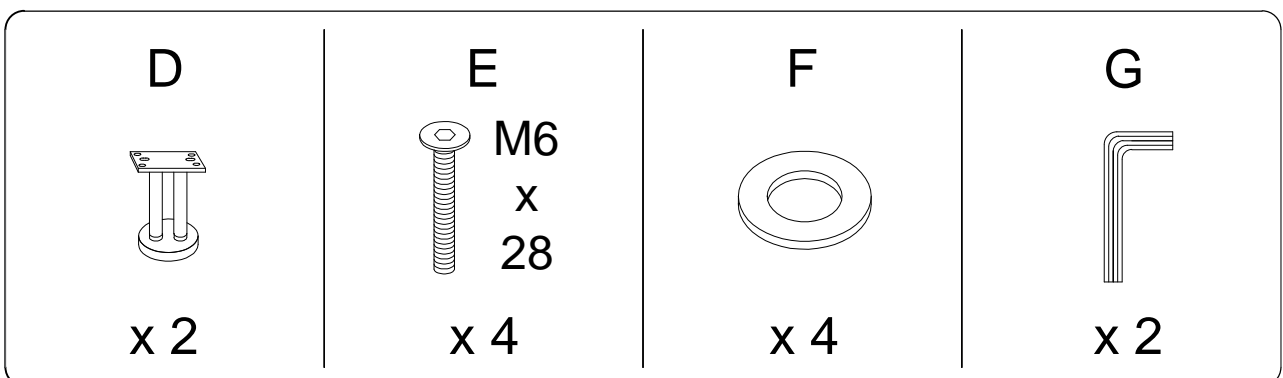
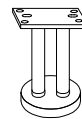
1

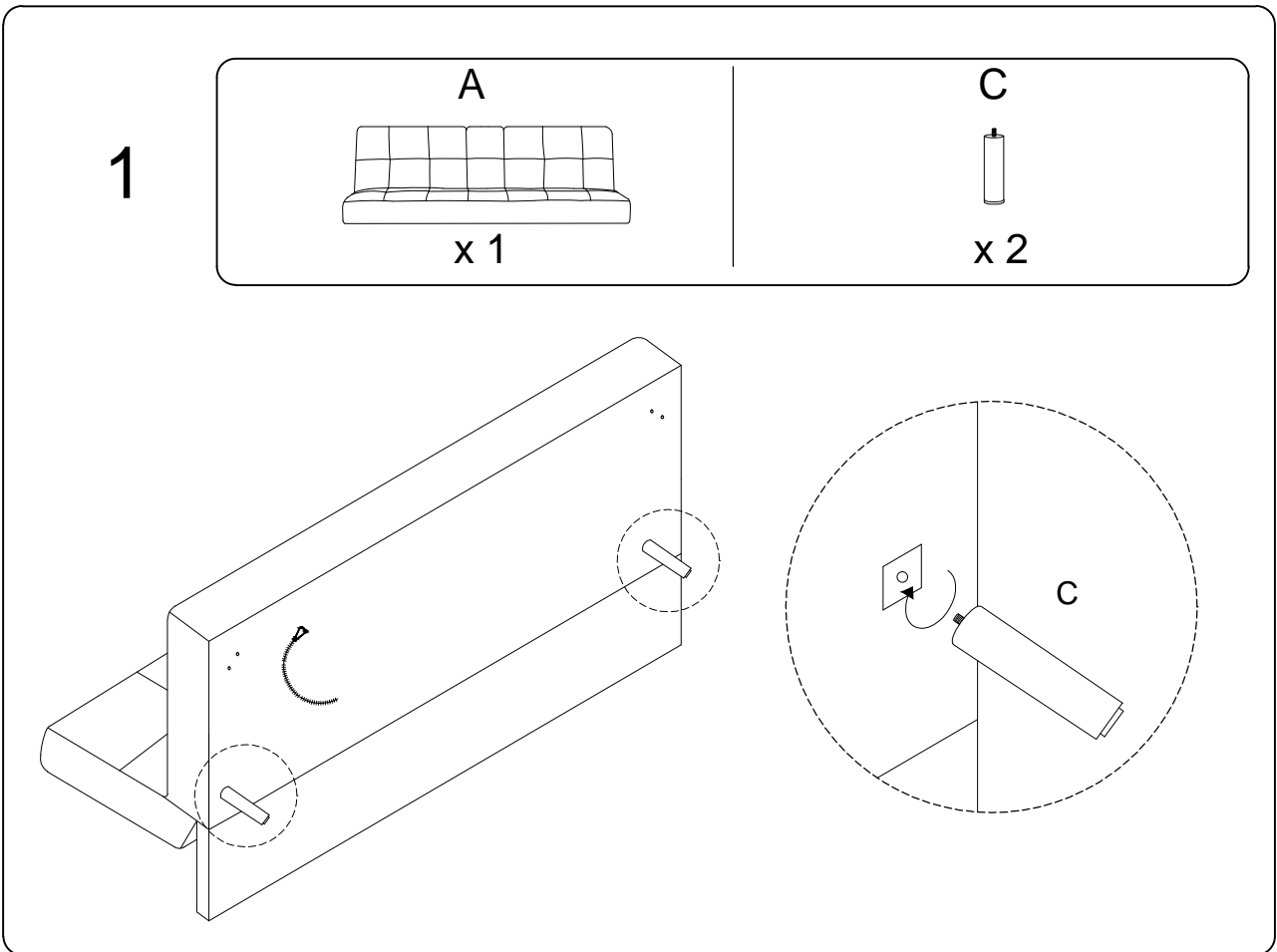
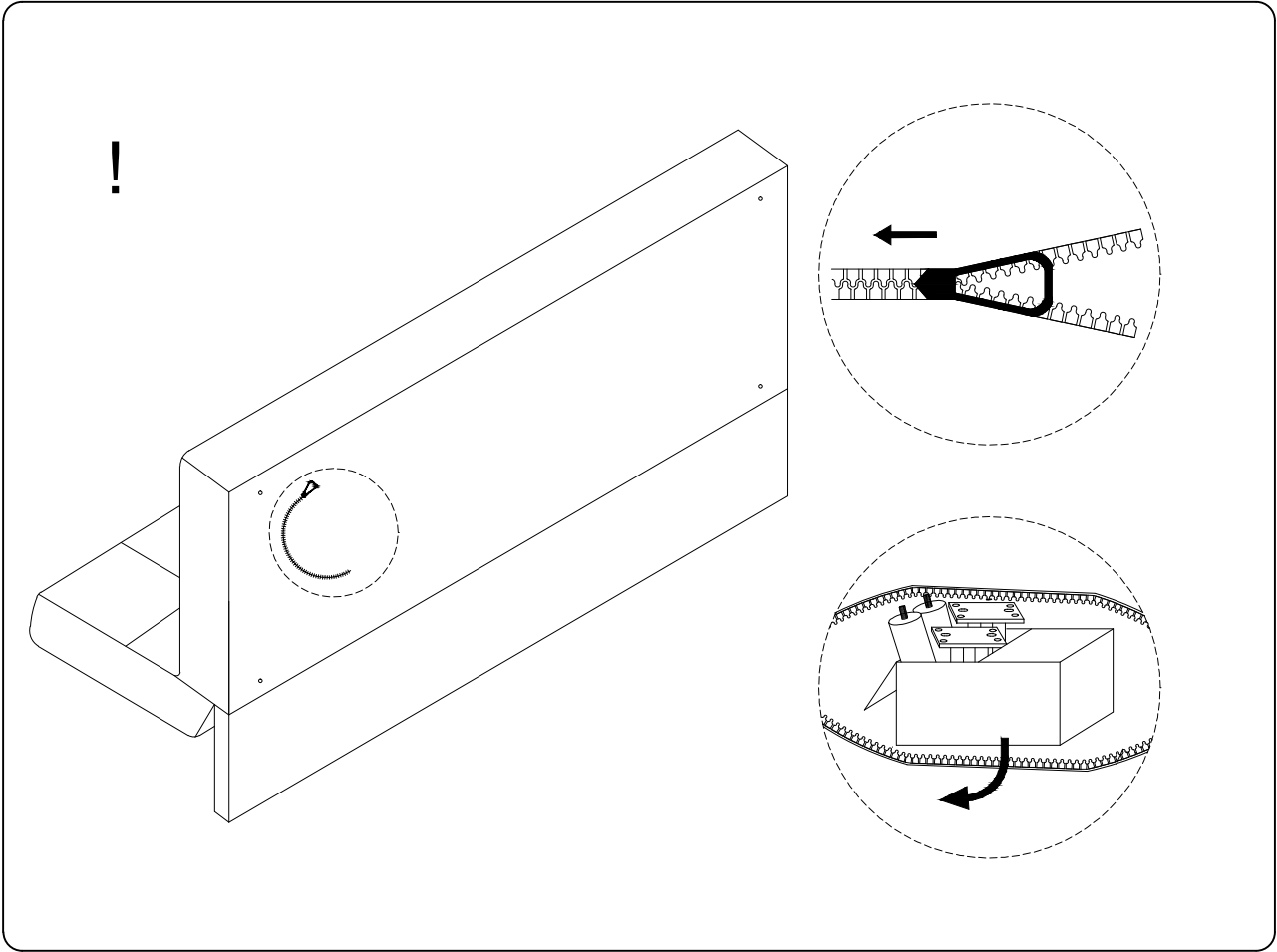


**C x 2**

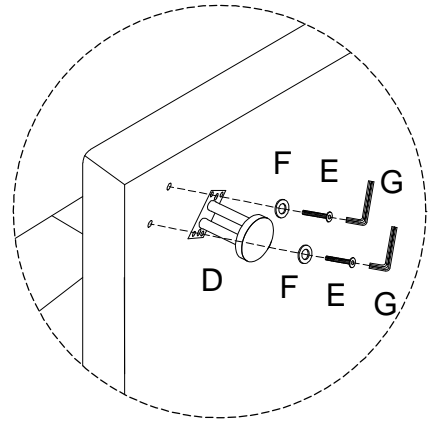
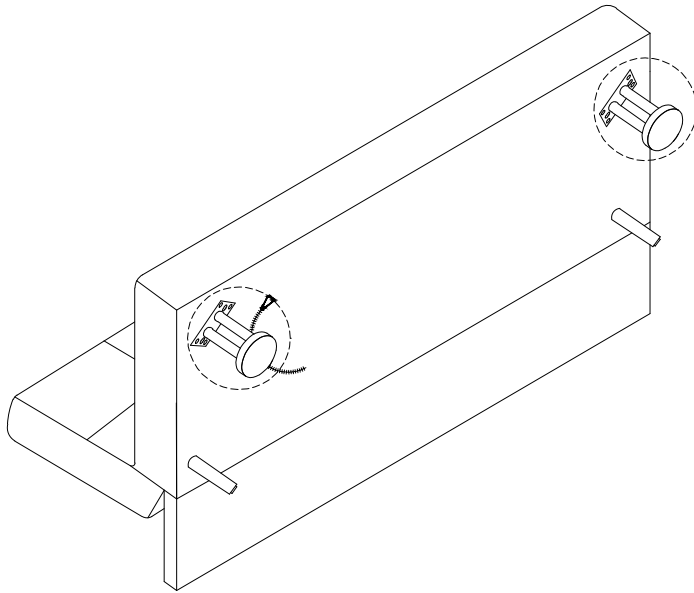
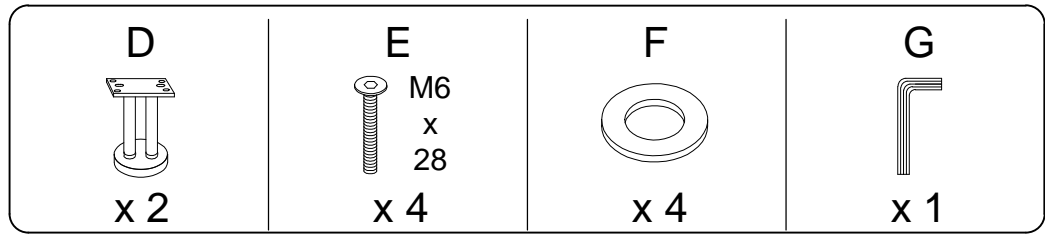


**D x 2**

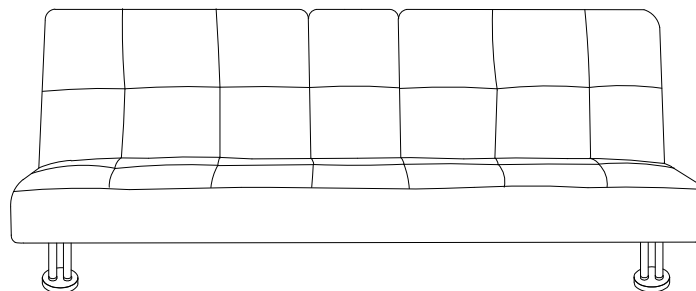
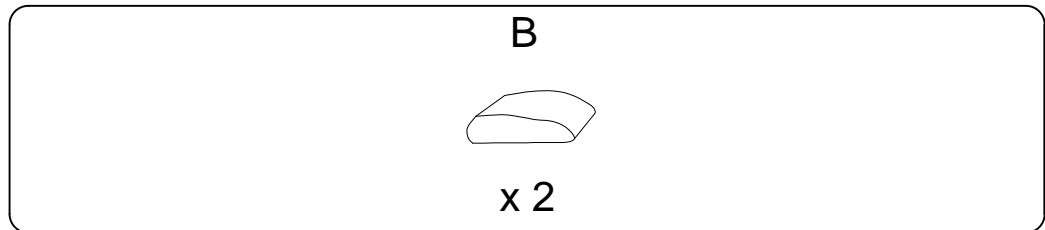




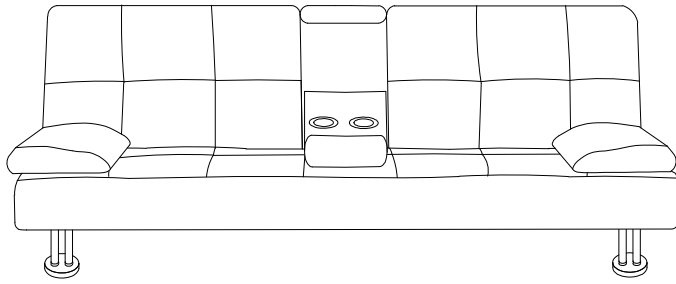
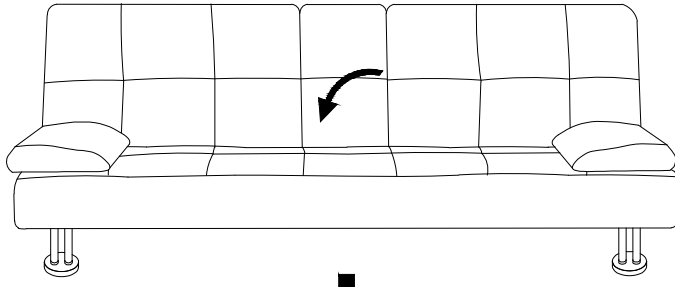
2



3



!



!

