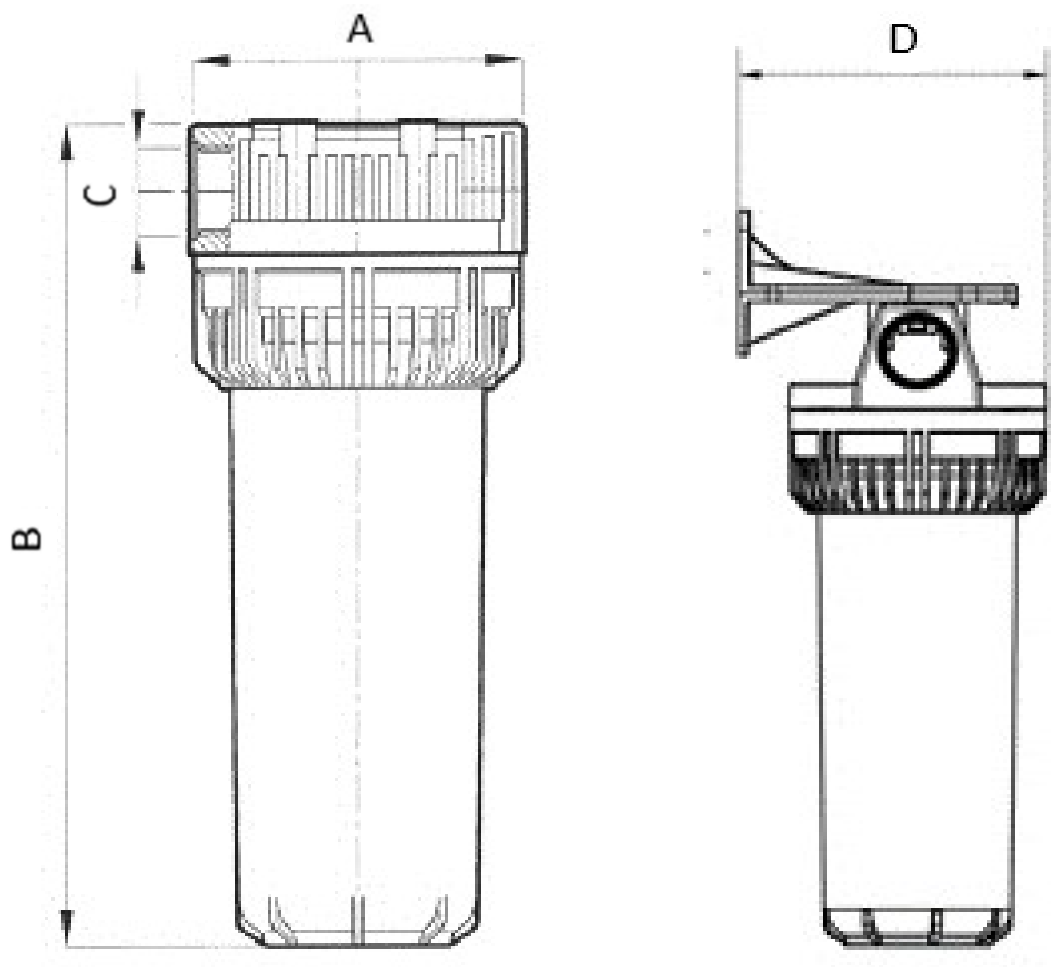


Porte filtre 9"3/4

Modèle	Raccordement	Pression et température maximum de service	Dimensions en mm			
			A	B	C	D
AF2502	3/4" femelle	8 bars / 50°C	125	336	20/27	147
AF2752	1" femelle	8 bars / 50°C	125	336	26/34	147



Tête et bague : Polypropylène
Cuve : Acrylonitrile Styrene transparente
Jont de cuve : NBR
Inserts : Laiton