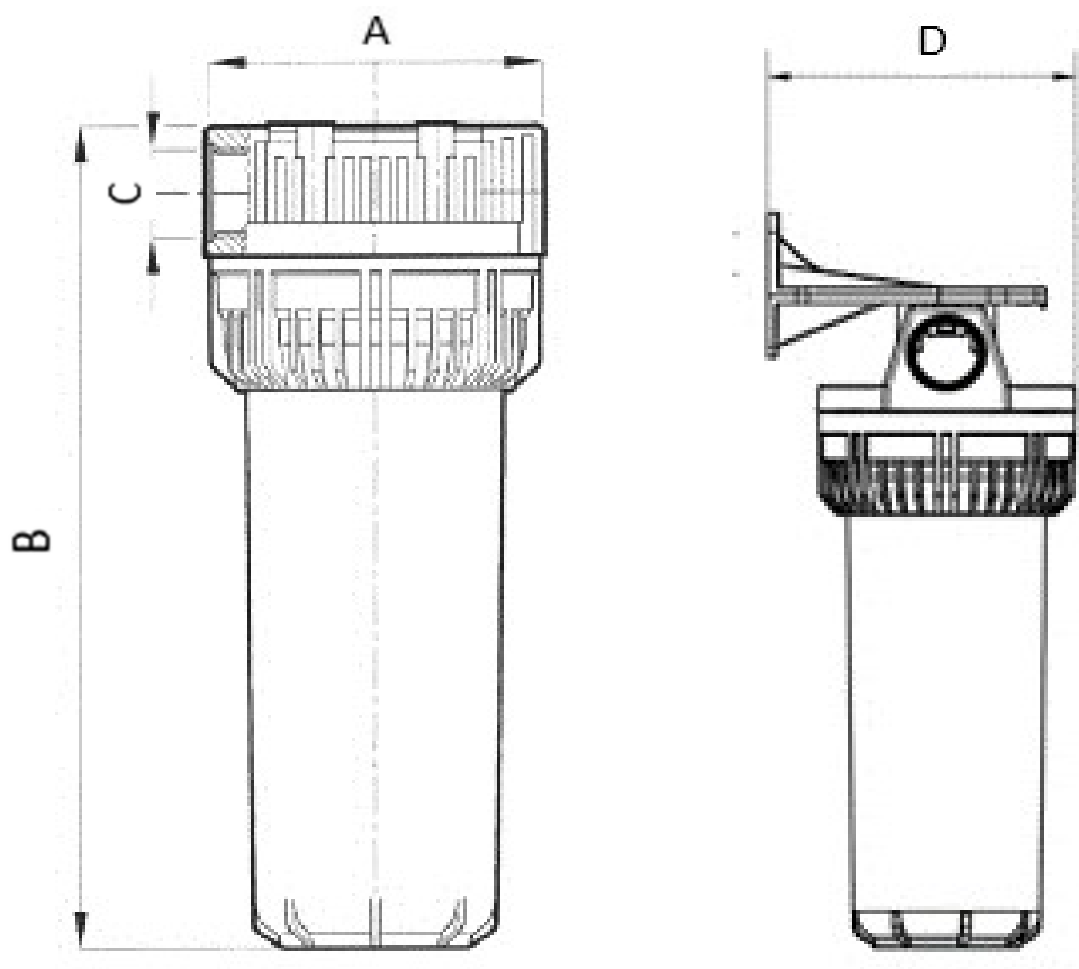


## Porte filtre 9"3/4 - Charbon actif

Modèle	Raccordement	Pression et température maximum de service	Traitement	Dimensions en mm			
				A	B	C	D
<b>AF25023</b>	3/4" femelle	8 bars / 50°C	Charbon actif	125	336	20/27	147
<b>AF27523</b>	1" femelle	8 bars / 50°C	Charbon actif	125	336	26/34	147



**Tête et bague :** Polypropylène  
**Cuve :** Acrylonitrile Styrène transparente  
**Jont de cuve :** NBR  
**Inserts :** Laiton