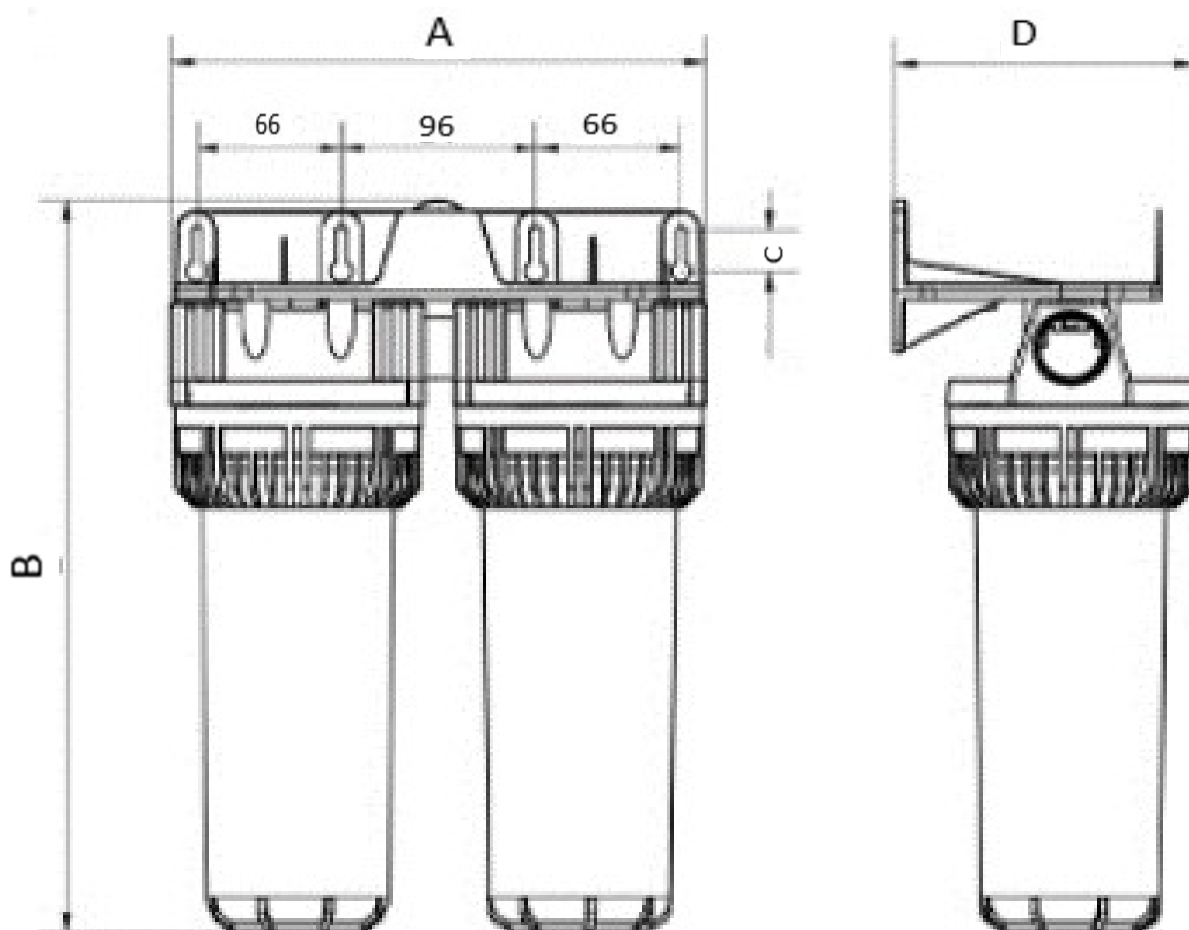


Double porte filtre 9"3/4 - 20μ + charbon actif

Modèle	Raccordement	Pression et température maximum de service	Filtration / traitement	Dimensions en mm			
				A	B	C	D
AF5010	3/4" femelle	8 bars / 50°C	20μ + charbon actif	276	372	20/27	147
AF50101	1" femelle	8 bars / 50°C	20μ + charbon actif	276	372	26/34	147



Tête et bague : Polypropylène
Cuve : Acrylonitrile Styrène transparente
Jont de cuve : NBR
Inserts : Laiton