

## PRÉSENTATION GÉNÉRALE



EasyHOME® Auto COMPACT



Grille ColorLINE®



Grille BIP



Entrée d'air EA



Renouvellement d'air constant et permanent

**EasyHOME® Auto est une solution de ventilation qui assure automatiquement les débits d'extraction et un renouvellement d'air quotidien et permanent dans le logement.**

### Renouvellement d'air automatique

EasyHOME® Auto renouvelle l'air de votre logement 24h/24 et 7j/7.

Des régulateurs au niveau du groupe de ventilation garantissent un débit d'air constant.

Les entrées d'air Auto offrent une amenée d'air neuf constante, quelles que soient les conditions extérieures (vents, différences de pression entre façades...).

L'air vicié est extrait au niveau des grilles de ventilation.

### Le plus facile à installer

Grâce à ses pictogrammes et son raccordement électrique simplifié, la pose d'EasyHOME® Auto est intuitive et rapide. La version Combles se suspend pour éviter la transmission des vibrations et 2 vis suffisent à fixer la version COMPACT.

### Intégration parfaite

Exclusivité Aldes, EasyHOME® Auto s'intègre parfaitement à votre décoration intérieure avec les nouvelles grilles design ColorLINE®, la collection multicolore de grilles de ventilation qui s'adapte à toutes vos installations et à votre intérieur.

## APPLICATION



- Rénovation.
- Maison individuelle et appartement.

## NORMES ET RÉGLEMENTATIONS



\* Conforme au règlement d'éco-conception 1253/2014 et exclu du règlement d'étiquetage énergétique 1254/2014 car puissance max <30W.

## DIMENSIONNEMENT DES ENTRÉES D'AIR AUTORÉGLABLES

Type de logement	Chambre	Séjour
F3	1 EA 30	1 EA 45
F4 et plus	1 EA 22	1 EA 45

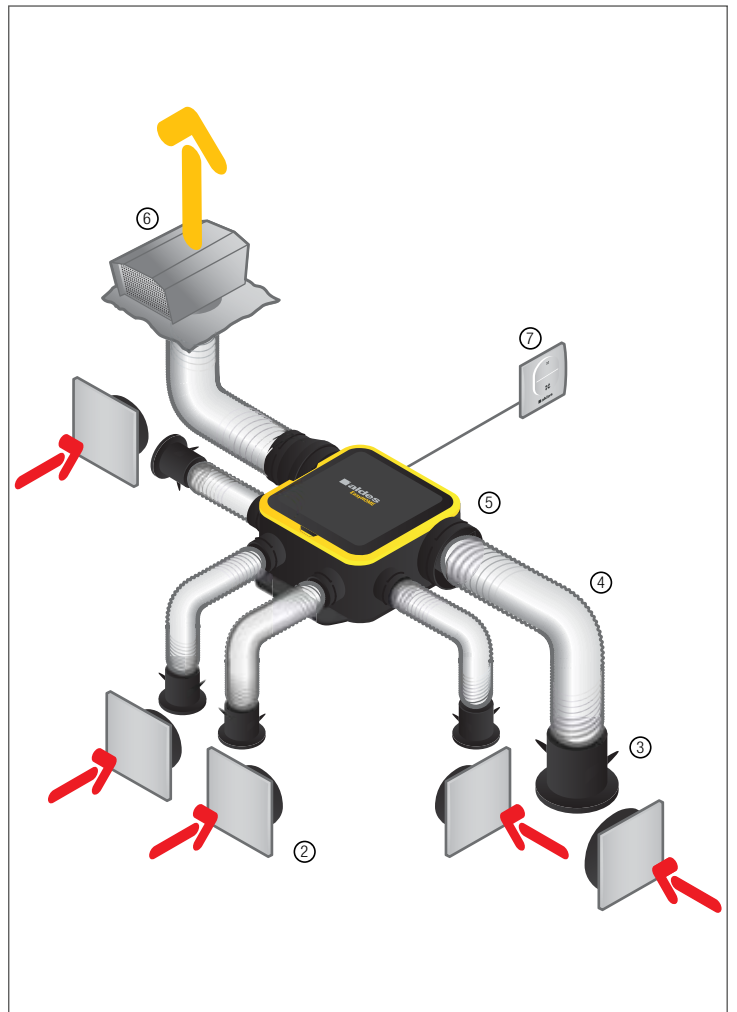
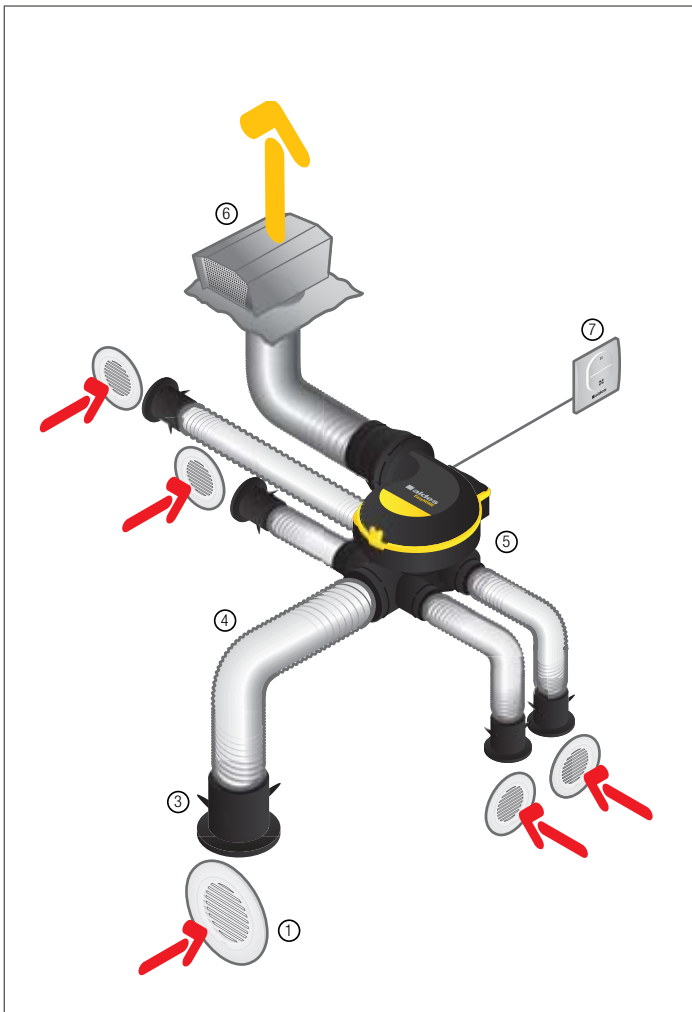
## EXEMPLES D'IMPLANTATION



EasyHOME® Auto Classic  
en combles avec réseau Algaine et grilles BIP



EasyHOME® Auto COMPACT Classic  
en faux plafond avec réseau Algaine et grilles ColorLINE®





- ① Grille de ventilation BIP
- ② Grille de ventilation ColorLINE®
- ③ Manchette
- ④ Conduit Algaine

- ⑤ Groupe EasyHOME® Auto
- ⑥ Sortie de toit
- ⑦ Inverseur VMC

- Air rejeté vers l'extérieur
- Air extrait de l'intérieur

## TABLEAU DE GAMME

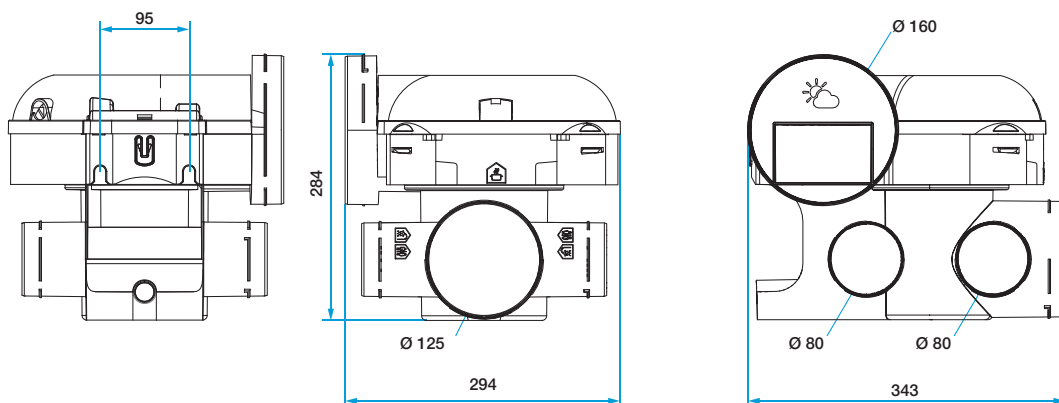
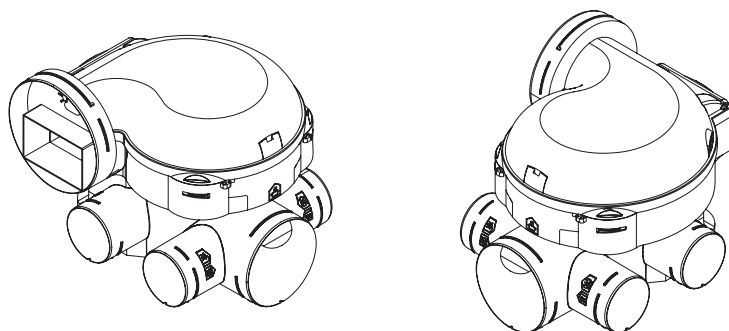
PRODUIT	RÉFÉRENCES			DOMAINE D'EMPLOI
	Modèle	Groupe seul	Kit avec grilles BIP*	Kit avec grilles ColorLINE®*
 <p>★ CLASSIC</p> <p>Auto Classic</p>	11026031	11026032	11026033	4
 <p>★ CLASSIC</p> <p>Auto COMPACT Classic</p>	11026034	11026035	11026036	4



\* Composition des kits page 55

## DIMENSIONS (mm)

EasyHOME® Auto Classic

**Poids**  
2,8 kg



FIXATION		CARACTÉRISTIQUES TECHNIQUES		
 Suspendu en combles	 Vissé multi-positions	<b>Acoustique <sup>(1)</sup></b>  Grille ColorLINE® 26 dB(A)  Grille BIP 28 dB(A)	<b>Consommation <sup>(2)</sup></b>  14 W-Th-C	<b>Classe énergétique</b>  < 30W <sup>(3)</sup>
●				
	●	Grille ColorLINE® 23 dB(A)  Grille BIP 25 dB(A)	14 W-Th-C	< 30W <sup>(3)</sup>

<sup>(1)</sup> Acoustique bouche cuisine. Pression à 2 mètres, à partir de.

<sup>(2)</sup> Consommation moyenne journalière, pour un logement 4 pièces avec une salle de bains et un WC.

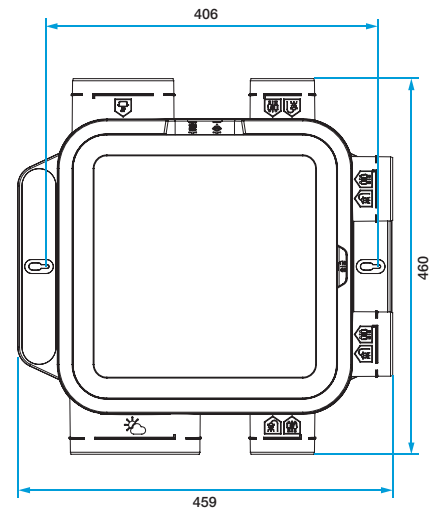
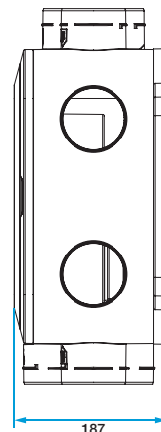
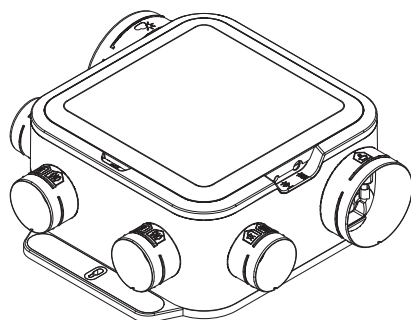
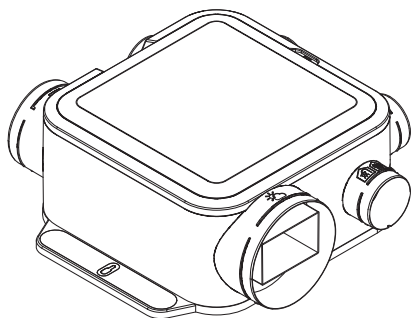
<sup>(3)</sup> Conforme au règlement d'éco-conception 1253/2014 et exclu du règlement d'étiquetage énergétique 1254/2014 car puissance max <30W.

## DIMENSIONS (mm)

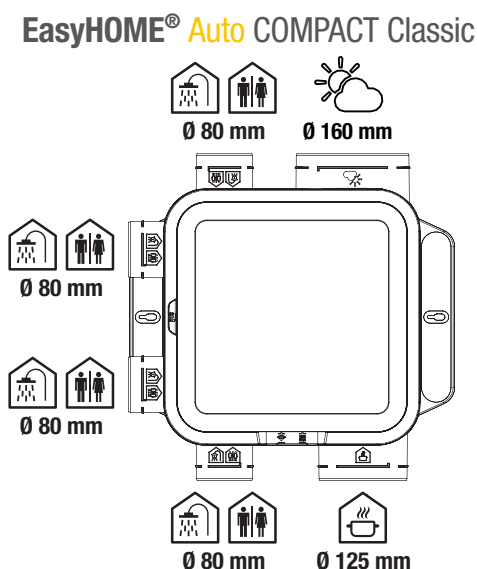
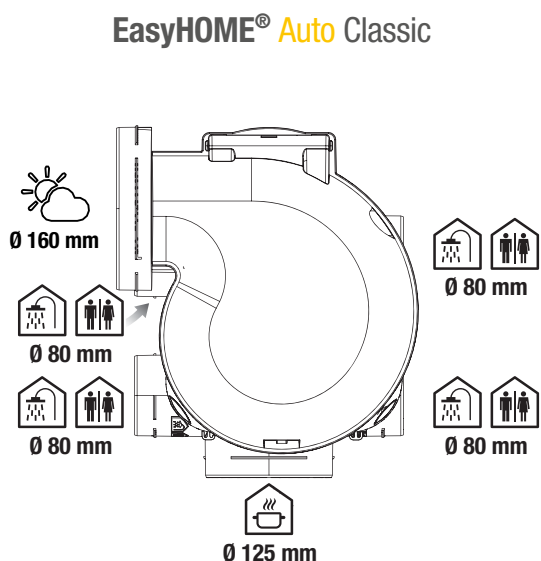
### EasyHOME® Auto COMPACT Classic

#### Poids

3,6 kg





## PIQUAGES



Livré avec un adaptateur rejet Ø160/125 mm

## CARACTÉRISTIQUES TECHNIQUES

Gamme EasyHOME® AUTO	 Classic	 COMPACT Classic
Matière	Matière plastique recyclable	
Typologie de moteur	AC	AC
Fonctionnement	2 vitesses	2 vitesses
Intensité max	0,2 A	0,2 A
Tension d'alimentation	230V - 50 Hz	230V - 50 Hz
Indice IP	IPX2	IPX2
Protection thermique intégrée	Oui	Oui
Réarmement manuel	Oui	Oui
Débit max ErP	241 m³/h	241 m³/h
Acoustique ErP	45 dB(A)	44 dB(A)

## MODES DE FONCTIONNEMENT ET RÉGULATION

### EasyHOME® Auto Classic et COMPACT Classic

Équipés d'un moteur AC 2 vitesses, ils offrent 2 modes de fonctionnement.



- Mode de fonctionnement quotidien.
- Petite vitesse de ventilation.
- Renouvellement de l'air constant, adapté à chaque pièce ventilée.



### BOOST CUISINE manuel

- Grande vitesse de ventilation en cuisine.
- Déclenchement manuel via un inverseur.
- Évacuation rapide de l'humidité et des odeurs à l'heure des repas.

Mode	Débit en m³/h					
	2 piquages sanitaires raccordés			4 piquages sanitaires raccordés		
	Cuisine	Salle de bains	WC	Cuisine	Salle de bains	WC
Auto (Petite vitesse)	60	28	16	42	26	15
Boost cuisine (Grande vitesse)	102	28	16	92	29	17

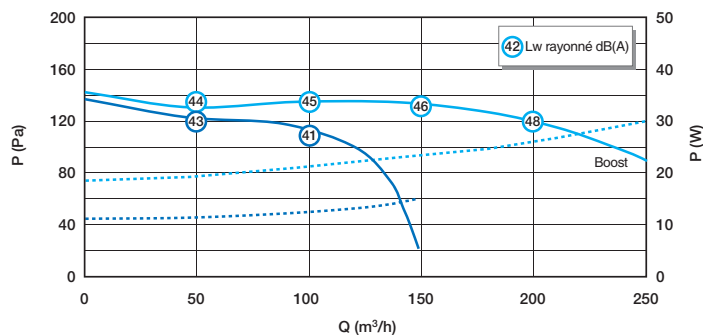
## MODES DE FONCTIONNEMENT ET RÉGULATION

### PUISSANCE ACOUSTIQUE LW À LA BOUCHE CUISINE

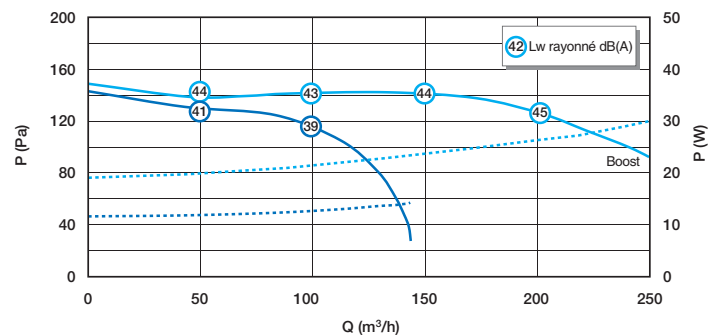
Mode	Classic		COMPACT Classic	
	Bouche cuisine BIP	Bouche cuisine ColorLINE®	Bouche cuisine BIP	Bouche cuisine ColorLINE®
Auto (Petite vitesse)	33,5 dB(A)	30,7 dB(A)	30,3 dB(A)	28,6 dB(A)
Boost cuisine (Grande vitesse)	42,6 dB(A)	40,6 dB(A)	36,2 dB(A)	34,7 dB(A)

### CARACTÉRISTIQUES AÉRAULIQUES ET ACOUSTIQUES

#### EasyHOME® Auto Classic



#### EasyHOME® Auto COMPACT Classic



### TYPE DE RÉGULATION

Élément de régulation	Pièce(s)	Débit
<p>Piquage équipé d'un régulateur</p>	Salle de bains Toilettes	<ul style="list-style-type: none"> <li>Débit constant dans la pièce ventilée, quelle que soit la vitesse du moteur</li> </ul>
<p>Piquage équipé d'un auto amplificateur</p>	Cuisine	<ul style="list-style-type: none"> <li>Débit constant en petite vitesse</li> <li>Débit amplifié en grande vitesse. Le film transparent se couche sous l'effet de la dépression et permet ainsi un débit Boost dans la pièce.</li> </ul>

## TYPES DE MONTAGE

### EasyHOME® Auto Classic



#### MONTAGE SUSPENDU

La cordelette de fixation est fournie avec les groupes et les kits.



Il est possible de fixer le groupe à une paroi verticale avec le kit de fixation murale optionnel (11033015).

### EasyHOME® Auto COMPACT Classic



#### MONTAGE MULTI-POSITIONS

Le montage nécessite 2 vis de fixation seulement. 6 silent blocs sont intégrés sous les pattes de fixation pour éviter la transmission des vibrations au bâti et compenser les éventuels défauts de planéité du support.

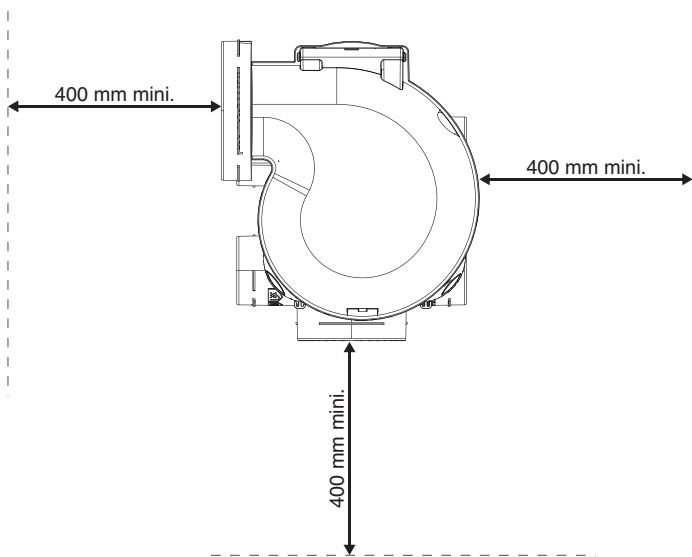


## PRÉCONISATIONS D'INSTALLATION

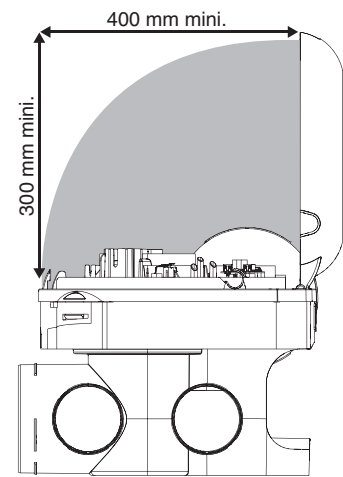
Nous vous recommandons de prévoir les espaces nécessaires à l'installation et à la maintenance du groupe et du réseau avant le démarrage du chantier.

### EasyHOME® Auto Classic

Vue de dessus

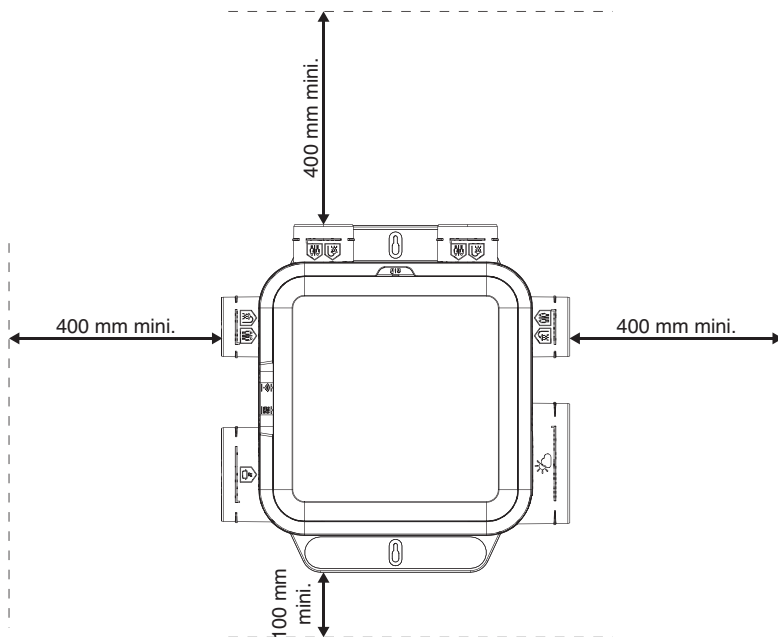


Vue latérale

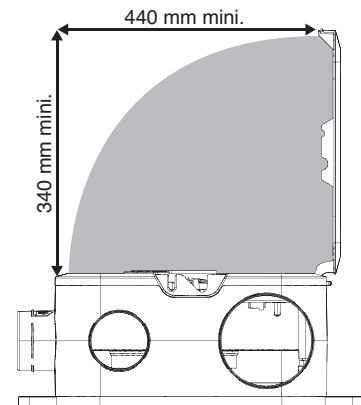


### EasyHOME® Auto COMPACT Classic

Vue de dessus



Vue latérale

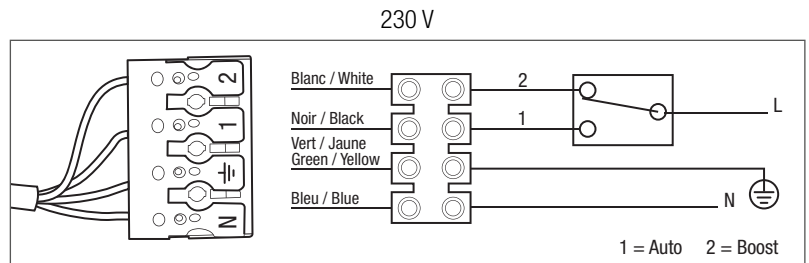




## RACCORDEMENT ÉLECTRIQUE

### RACCORDEMENT DE LA PUISSANCE

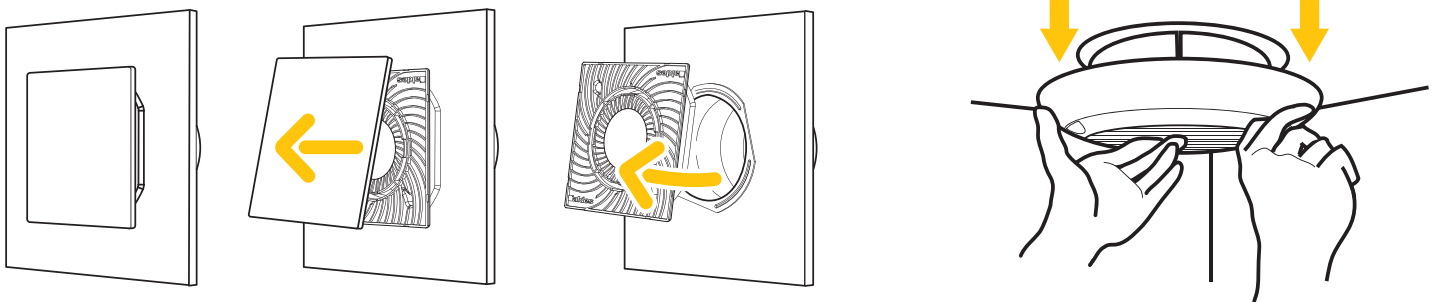
- L'alimentation doit être réalisée en courant monophasé 230V-50 Hz + Terre, par un professionnel et doit être conforme à la norme NF C 15-100.
- L'installation électrique doit comporter un disjoncteur 2A.



## DURÉE DE VIE - MAINTENANCE

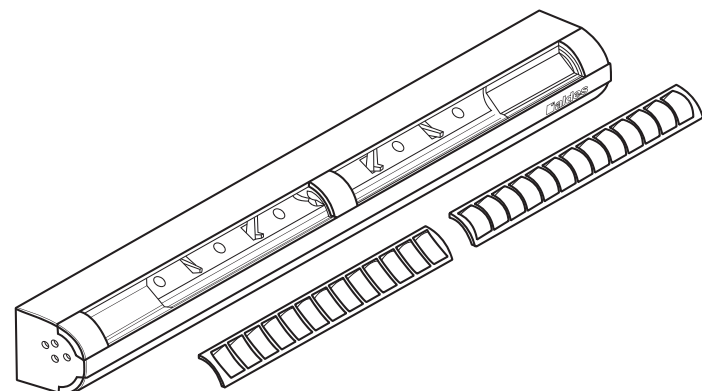
### GRILLES DE VENTILATION

- Nettoyer les grilles ColorLINE® ou BIP avec un chiffon humide tous les 6 mois.



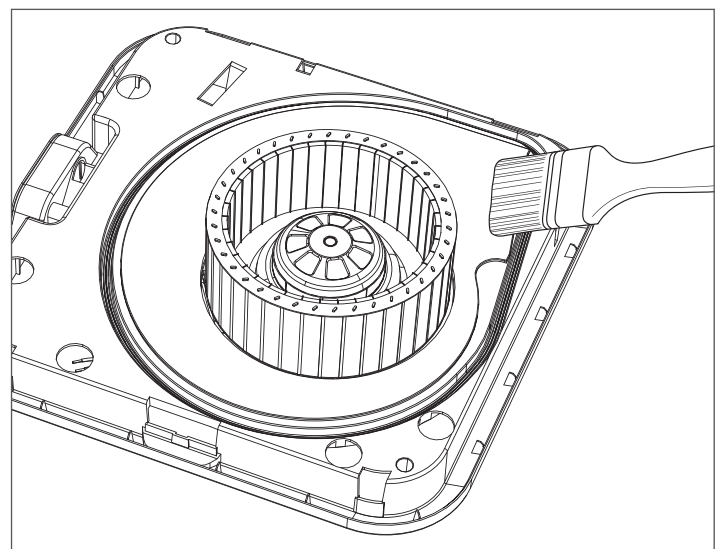
### ENTRÉES D'AIR

- Pour un bon fonctionnement de votre installation, veillez à ce que les entrées d'air ne soient jamais obstruées. Il est conseillé de les nettoyer avec un chiffon humide 1 fois par an minimum.



### GRUPE DE VENTILATION

- Dépoussiérer la roue du ventilateur avec un pinceau tous les 2 ans.



## COMPOSITION DES KITS



### EasyHOME® Auto Classic

	Kit + Grilles BIP	Kit + Grilles ColorLINE®	Groupe
<b>Code</b>	<b>11026032</b>	<b>11026033</b>	<b>11026031</b>
Groupe	Groupe EasyHOME® Auto		
Auto ampli cuisine Ø 125 mm	1	1	1
Régulateur bain Ø 80 mm	1	2	2
Régulateur WC Ø 80 mm	1	2	2
Grille ColorLINE® Ø 125 mm blanche + manchette		1	
Grille ColorLINE® Ø 80 mm blanche + manchette		2	
Grille classique BIP Ø 125 mm + manchette	1		
Grille classique BIP Ø 80 mm + manchette	2		
Cordelette de suspension	1	1	1
Bouchon Ø 80 mm	2	2	2
Adaptateur rejet Ø 160/125 mm	1	1	1

Kit BIP pré-équipé pour 1 cuisine, 1 bain et 1 WC (2 régulateurs Ø 80 mm livrés en base).

Groupe et kit ColorLINE® pré-équipés pour 1 cuisine, 2 bains et 2 WC (4 régulateurs Ø 80 mm livrés en base).



### EasyHOME® Auto COMPACT Classic

	Kit + Grilles BIP	Kit + Grilles ColorLINE®	Groupe
<b>Code</b>	<b>11026035</b>	<b>11026036</b>	<b>11026034</b>
Groupe	Groupe EasyHOME® Auto COMPACT		
Auto ampli cuisine Ø 125 mm	1	1	1
Régulateur bain Ø 80 mm	1	2	2
Régulateur WC Ø 80 mm	1	2	2
Grille ColorLINE® Ø 125 mm blanche + manchette		1	
Grille ColorLINE® Ø 80 mm blanche + manchette		2	
Grille classique BIP Ø 125 mm + manchette	1		
Grille classique BIP Ø 80 mm + manchette	2		
Bouchon Ø 80 mm	2	2	2
Adaptateur rejet Ø 160/125 mm	1	1	1

Kit BIP pré-équipé pour 1 cuisine, 1 bain et 1 WC (2 régulateurs Ø 80 mm livrés en base).

Groupe et kit ColorLINE® pré-équipés pour 1 cuisine, 2 bains et 2 WC (4 régulateurs Ø 80 mm livrés en base).

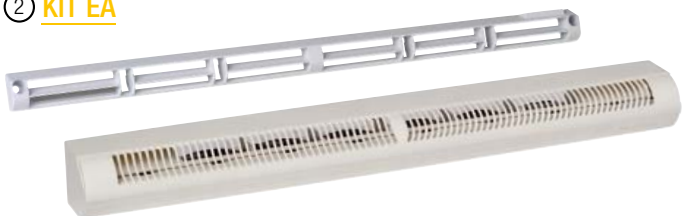
## ACCESSOIRES

### ① EASYCLIP ALGAÏNE



EasyCLIP Algaïne est un système de raccordement rapide des conduits souples sur le groupe, constitué d'un raccord et d'un collier.

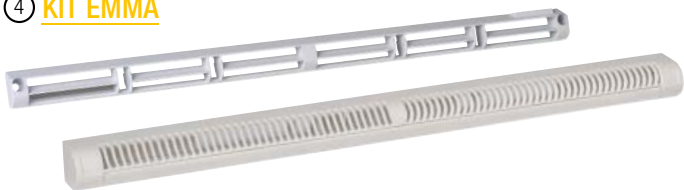
### ② KIT EA



### ③ KIT MINI EA



### ④ KIT EMMA



EA, MINI EA et EMMA sont des entrées d'air autoréglables qui garantissent un débit d'air constant, quelles que soient les conditions atmosphériques ou l'occupation des pièces.

- Dimensions EA (mm) : 390 x 39 x 39.
- Dimensions MINI EA (mm) : 295 x 39 x 39.
- Dimensions EMMA (mm) : 390 x 25 x 27.

Mortaises sur fenêtre :

- Dimensions fente double (mm) : 2 x (172 x 12).
- Dimensions fente simple (mm) : 250 x 15 ou 250 x 12.

### ⑤ KIT COMPLÉMENTAIRE WC/BAIN AUTO AVEC BOUCHE BIP



### ⑥ KIT COLORLINE®



### ⑦ MANCHETTE Ø 80



#### RACCORDEMENT D'UN SANITAIRE SUPPLÉMENTAIRE

- Pour les kits EasyHOME® Auto + BIP : utiliser les kits complémentaires Auto BIP pour bain et WC. Ils contiennent une bouche BIP Ø 80 mm, une manchette Ø 80 mm et un régulateur bain ou WC.
- Les kits EasyHOME® Auto + ColorLINE® sont déjà équipés de 2 régulateurs bain et 2 régulateurs WC : pour raccorder un sanitaire supplémentaire, une grille de ventilation ColorLINE® et une manchette Ø 80 mm suffisent.

### ⑧ RÉGULATEUR WC/BAIN Ø 80



### ⑨ INVERSEUR VMC



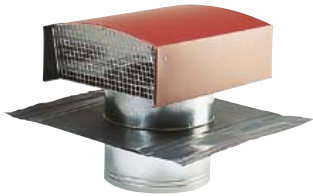
### ⑩ ADAPTATEUR REJET Ø 160/125



## ⑪ ALGAINÉ ISOLÉE



## ⑫ SORTIE TOITURE TUILE STS Ø 160 MM



## ⑬ BOUCHON Ø 80 MM



Désignation	Référence
① EasyCLIP raccord + collier Ø 80 mm	11033011
① EasyCLIP raccord + collier Ø 125 mm	11033010
① EasyCLIP raccord + collier Ø 160 mm	11033016
② Kit EA 22 (entrée d'air + auvent extérieur)	11011546
② Kit EA 30 (entrée d'air + auvent extérieur)	11011539
② Kit EA 45 (entrée d'air + auvent extérieur)	11011580
③ Kit MINI EA 22-30-45 (entrée d'air + auvent extérieur)	11011179
④ Kit EMMA 22-30-45 (entrée d'air + auvent extérieur)	11011568
⑤ Kit complémentaire WC Auto + BIP (bouche + manchette + régulateur)	11026040
⑤ Kit complémentaire bain Auto + BIP (bouche + manchette + régulateur)	11026041
⑥ Kit ColorLINE® Ø 80 mm (support de plaque + plaque Blanc Flocon)	11022156
⑦ Manchette Ø 80 mm	11022066
⑧ Régulateur bain Ø 80 mm	11026043
⑧ Régulateur WC Ø 80 mm	11026042
⑨ Inverseur VMC	11022030
⑩ Adaptateur rejet Ø 160/125 mm	11026025
⑪ Algaine isolée 25 mm Ø 80 mm (filet de 6 m)	11091619
⑪ Algaine isolée 25 mm Ø 125 mm (filet de 6 m)	11091621
⑪ Algaine isolée 25 mm Ø 160 mm (filet de 6 m)	11091623
⑫ Sortie toiture coloris Tuile STS Ø 160 mm	11030108
⑫ Sortie toiture coloris Ardoise STS Ø 160 mm	11030110
⑬ Bouchon Ø 80 mm	11022075
Kit de fixation murale pour EasyHOME® combles (3 silent blocs et 2 vis)	11033015