

Inserto a Legna MODELLO L-90 SIMPLE

Caratteristiche tecniche:

- Deflettore da 3 mm
Camera di combustione 3mm
- Interamente in acciaio S235JR di alto spessore
- Potenza nominale termica 18 Kw
- Rendimento 70 %
- Tasso rilascio nei fumi monossido di carbonio 0,23%
- Temperatura media uscita fumi 260 °C.
- Focolare a fuoco continuo
- Autonomia omologata di 8 ore
- Prodotto omologato a normativa europea EN 13229
- Dimensioni (L x A x P)mm : 900x520x560
- Dimensioni interne focolare (A x L)mm: (420 x 790)
- Profondità utile: 330mm
- Dimensione del vetro (L x A)mm: (730 x 390)
- Spessore 4mm
- Vetro ceramicato per alte temperature 800°C
- Diametro uscita dei fumi 194mm
- Regolazione aria combustibile sul davanti
- Cassetto cenere estraibile
- Ventilazione forzata
- Ventola tangenziale con portata 200 metri cubi ora
- 2 Uscite canalizzabili diametro 100 MM
- Garanzia 2 anni



CARATTERISTICHE DI FUNZIONAMENTO

FOCOLARI CHIUSI/CIRCUITO DI CONVEZIONE VERTICALE

La struttura è stata creata per consentire la circolazione dell'aria da riscaldare, grazie a degli orrefizi,

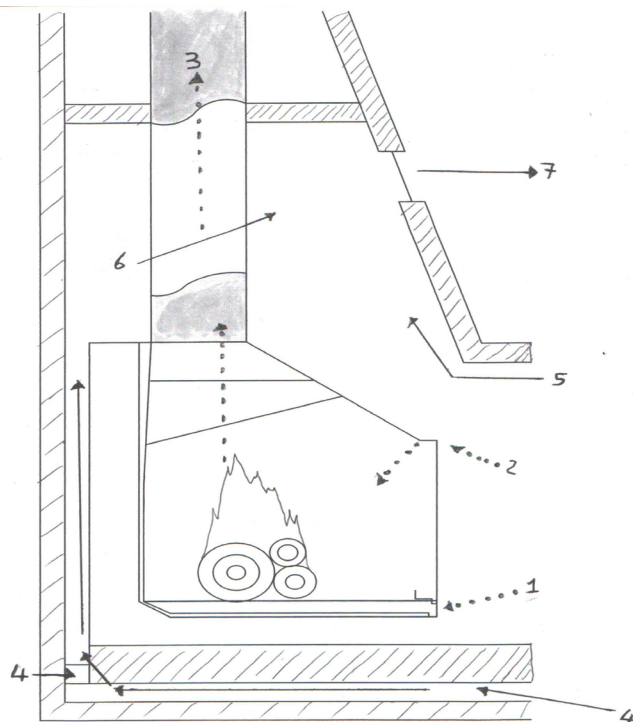
posizionati in alto ed in basso del rivestimento.

Per la combustione

- 1) Entrata dell'aria primaria per la regolazione della combustione(cassetto cenere)
- 2) Entrata dell'aria secondaria, per mantenere il vetro pulito
- 3) Espulsione dei fumi

Per la convezione

- 4) Entrata esterna dell'aria fresca da riscaldare per il basamento, aria convezione.
 - 5) Entrata dell'aria fresca da riscaldare tra l'apparecchio ed il rivestimento.
 - 6) Circuito d'aria da riscaldare
- Uscita d'aria calda nella cappa.



GLI INSERTI/CIRCUITO DI CONVEZIONE ORIZZONTALE

Si utilizza per camini aperti esistenti senza possibilità di modifica.

L'aria da riscaldare entra ed esce orizzontalmente.

Hanno un carenaggio che permette la circolazione d'aria attorno all'apparecchio consentendo il

Trasferimento del calore.

Per la combustione

- 1) Ammissione d'aria primaria per la regolazione della combustione (cassetto cenere)
- 2) Ammissione dell'aria secondaria, conservazione del vetro pulito
- 3) Circuito dei fumi

Per la convezione

- 1) Circuito d'aria calda intorno all'inserto
- 2) Entrata esterna frontale d'aria calda da riscaldare
- 3) Uscita frontale d'aria calda
- 4) Uscita d'aria calda davanti alla struttura.

