



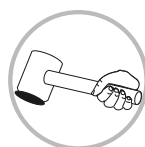
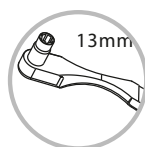
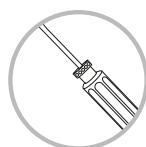
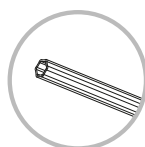
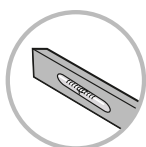
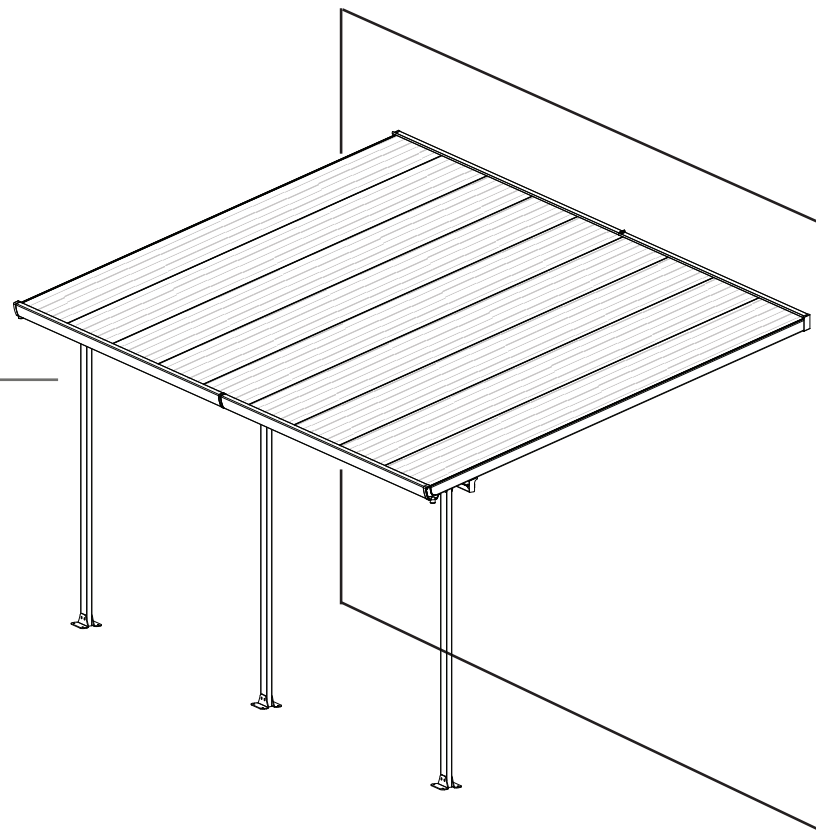
chalet-jardin
créateur d'espace

Instructions de montage

Feria Couv' Terrasse® - 3x5

Approx. Dim.

546L x 295P x 260-305H cm



Ligne service après-vente
www.chalet-jardin.com
Phone: 01-34-07-99-00 | Fax: 01-34-07-99-19

IMPORTANT

Lire attentivement ces instructions avant de commencer le montage de ce toit de terrasse. Suivez bien les étapes indiquées dans l'ordre indiqué. Conservez ce mode d'emploi dans un endroit sûr pour référence ultérieure.

» **Recommandations d'entretien et de sécurité**

- Suivez les instructions dans l'ordre indiqué dans ce manuel.
- Vérifiez que le paquet contient bien toutes les pièces.
- Pour des raisons de sécurité, nous recommandons vivement que le produit soit assemblé par deux personnes au minimum.
- Certaines pièces comportent des arêtes en métal. Soyez prudent en manipulant les pièces.
- Toujours porter des gants, des chaussures et des lunettes de sécurité pendant le montage.
- N'essayez pas de procéder au montage s'il y a du vent ou s'il pleut.
- Se défaire de tous les emballages en plastique en veillant à ne pas les laisser à la portée des enfants.
- Eloignez les enfants du site de montage.
- N'essayez pas de monter le produit si vous êtes fatigué, si vous avez pris des médicaments ayant un effet sur votre état d'éveil, des drogues ou si vous avez bu de l'alcool, ni si vous êtes sujet à des vertiges.
- Lorsque vous utilisez une échelle ou des outils électriques, veillez à suivre le mode d'emploi et les conseils de sécurité du fabricant des appareils.
- Ne pas grimper ni se tenir sur le toit.
- Ne pas adosser des objets lourds contre les poteaux.
- Ne pas accrocher ou poser des objets sur les profils.
- Veuillez vérifier auprès des autorités locales si des permis de construire ou autres autorisations sont requis avant l'installation du produit.
- Veillez à ce que le toit et les gouttières soient toujours propres en retirant la neige, les feuilles mortes et la poussière.
- Le produit pourrait subir des dommages en cas de grosses chutes de neige sur le toit, il serait alors dangereux de vous tenir sous le toit ou à proximité.
- Ce produit a été conçu et fabriqué pour servir exclusivement de **Toit de terrasse**.

Certaines versions de ce produit sont peintes.

Si la peinture a été égratignée pendant le montage, elle peut être réparée avec les coloris suivants: **Blanc** – RAL 9016 **Gris** – RAL 7012

» **Instructions de nettoyage :**

Lorsqu'il vous faut nettoyer le produit, utilisez Un détergent doux et rincez à l'eau froide propre. Ne pas utiliser d'acétone, de produits abrasifs ni d'autres détergents spéciaux pour nettoyer le panneau.

» **Avant de procéder au montage :**

- Il est impératif de fixer les poteaux sur un sol béton en utilisant le kit d'ancrage.
- Choisissez avec soin le site avant le montage. La surface du site, surtout sous les piliers doit être égalisée.
- Pendant le montage utilisez une surface de base souple sous les pièces pour éviter toute égratignure ou dégât.

» **Réglage des dimensions du produit**

Les dimensions du produit peuvent être ajustées selon les besoins.

1. Le profil de montage des parois (haut- arrière) peut être ajusté de 260 à 305 cm au dessus du sol. Le réglage se fait au moment des mensurations et des perforations (étapes 9)

2. La distance entre les piliers et le mur peut être ajustée entre 226 et 286 cm.

Le réglage se fait après le montage et avant l'étape 26 d'ancrage en faisant coulisser les piliers et les profils 7030 +7031 dans les rails des profils du toit.

3. La distance des piliers aux extrémités des côtés peut être réglée entre 0 et 54 cm.

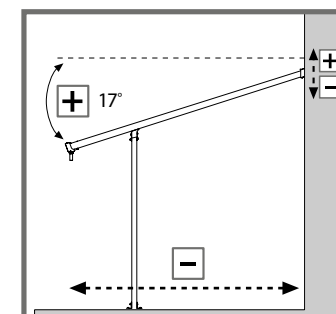
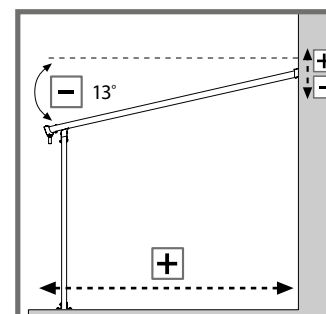
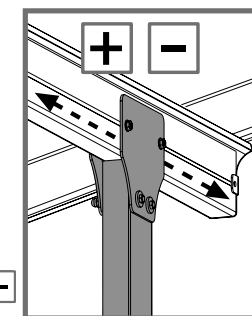
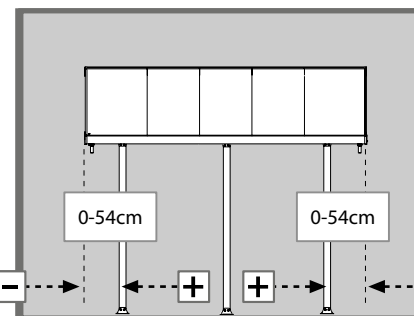
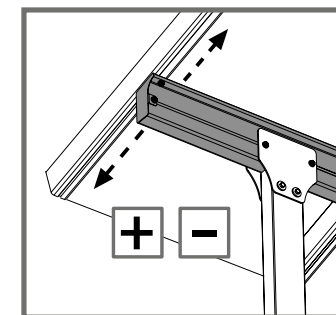
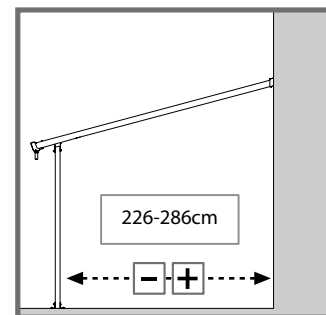
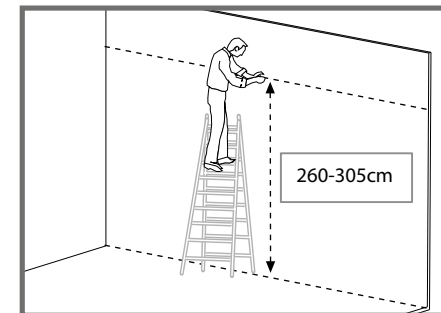
Le réglage se fait après le montage et avant l'ancrage (étape 26) en faisant coulisser les piliers et les connecteurs 937 dans les rainures du profil 7030 +7031.

Note: le montage du mur et le réglage de la distance du mur déterminent l'angle du toit et la profondeur totale (distance de la gouttière du mur). Si le mur est monté plus en hauteur et si la distance entre le mur et les piliers est diminuée, l'angle du toit augmente et la profondeur totale est diminuée.

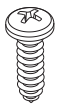


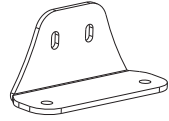


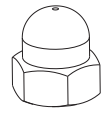

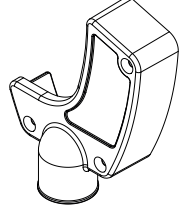

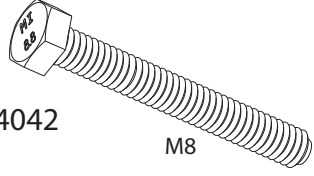

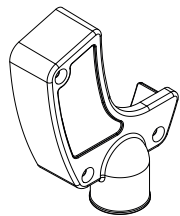

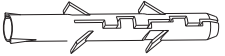
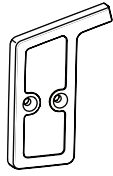
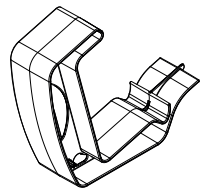

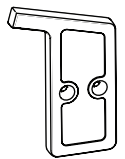
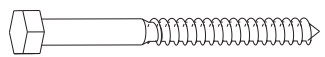
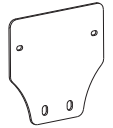
Serrez toutes les vis après avoir achever l'assemblage.

Il est recommandé, une fois la faitière posée, de mettre un joint en silicone (non fourni) afin d'assurer l'étanchéité et d'éviter ainsi toute infiltration d'eau entre le mur et la faitière.

Attention, en cas de non respect des recommandations de montage, la garantie ne pourra pas être appliquée



Contents

Item	Qty.	Item	Qty.	Item	Qty.	Item	Qty.	Item	Qty.
447	16 (+1)	433	47 (+2)	7335	2 (+1)	212	6	T001	1
		 M8							
8708	16 (+1)	414	12 (+1)	7294	1	7028	1	7039	2
		 M8							
411	50 (+8)	4042	12 (+1)	7295	1	7027	1	7038	8
 M6		 M8							
466	50 (+8)	4010	23 (+1)	7296	1	7029	1	7334	1
 M6									
		5000	12	7297	1				
									
		4000	23 (+1)	937	6				
									

Contents

Item	Qty.
7030	1
7031	1

Item	Qty.
7032	1
7033	1

1042	3
------	---

7288	1
7289	1

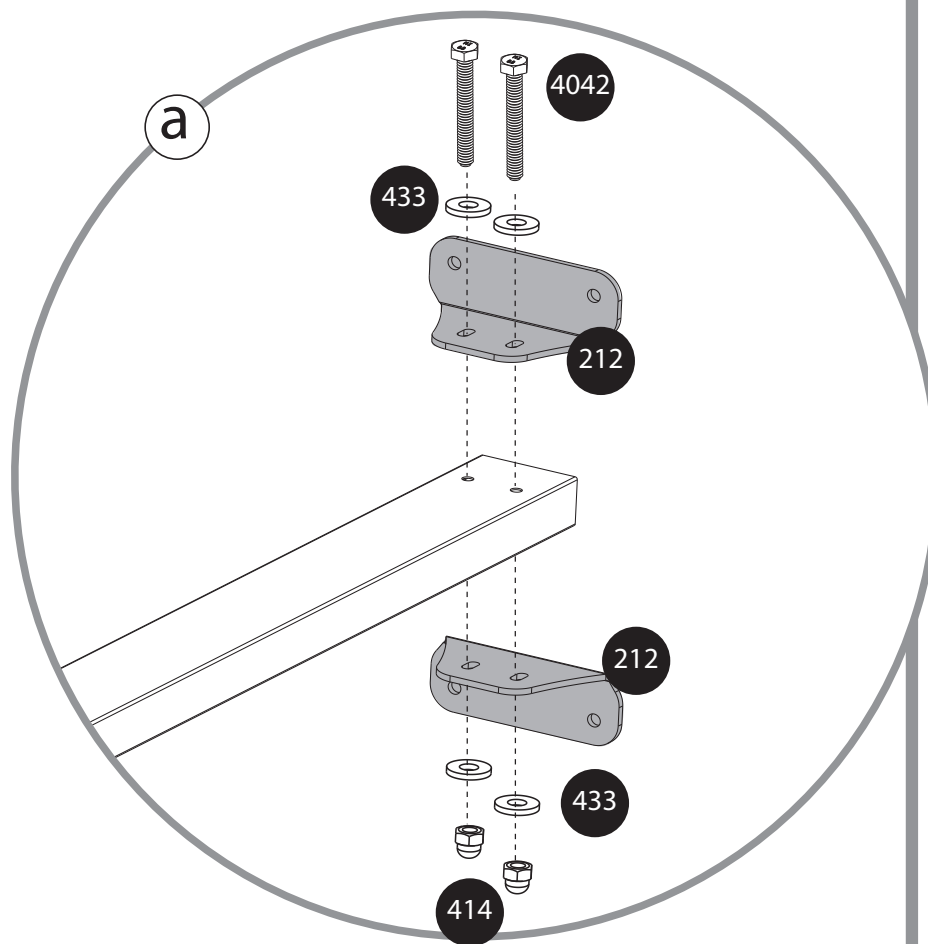
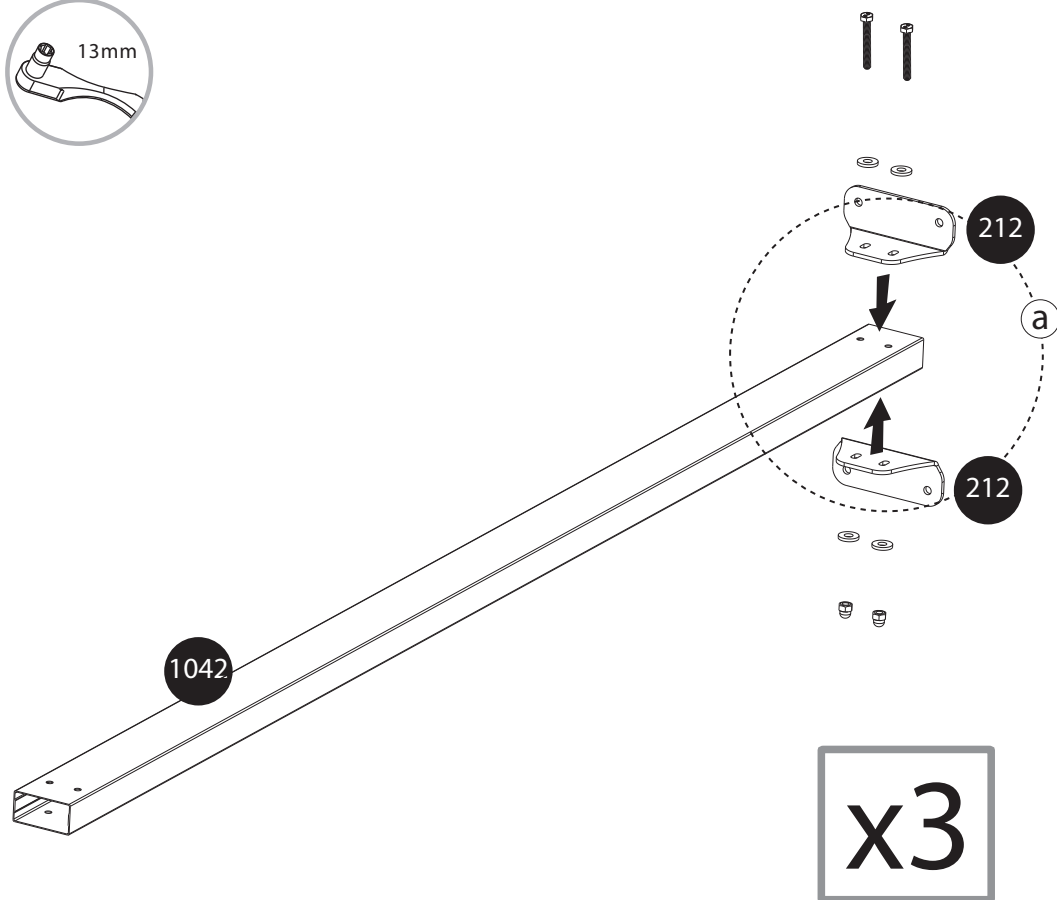
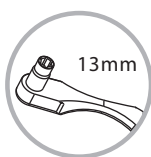
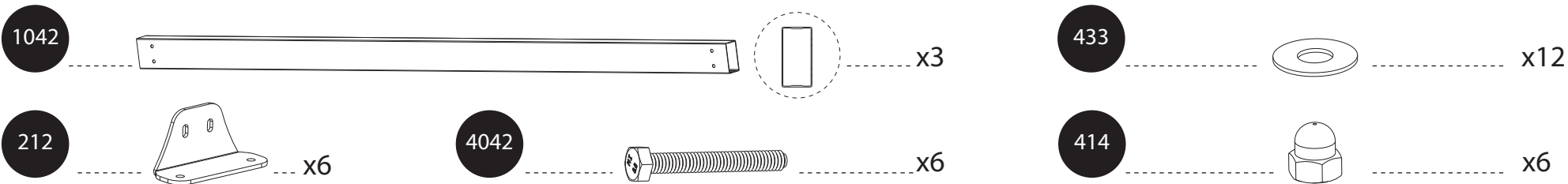
1043	8
------	---

7291	1
7292	1

1044	2
------	---

3018	9
------	---

1



7030



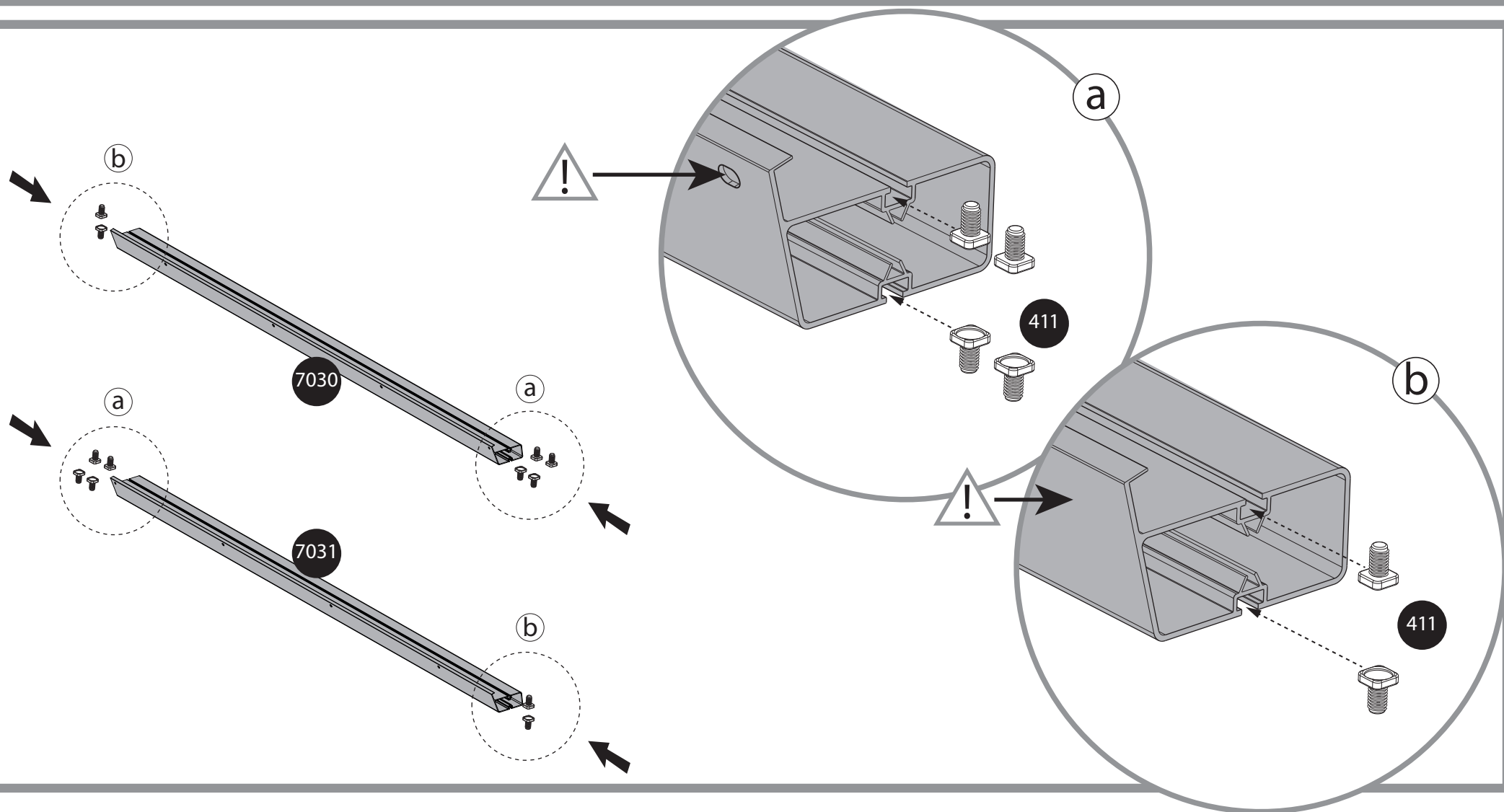
7031



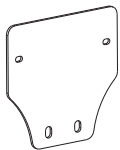
411



x12



937



x6

466



x12

a



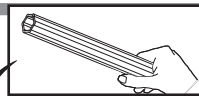
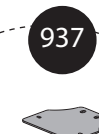
7031

b

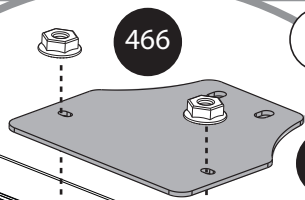


7030

a

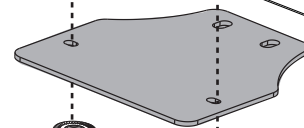


b



7031

937

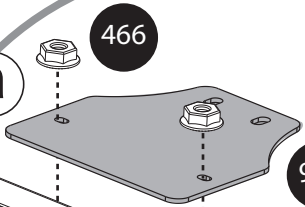


7030

466



a



937

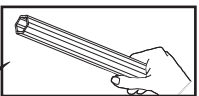
0 - 54cm
0 - 21.2"

7030 / 7031

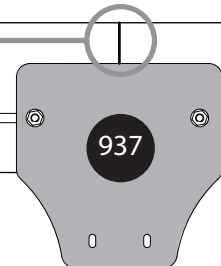
937



466

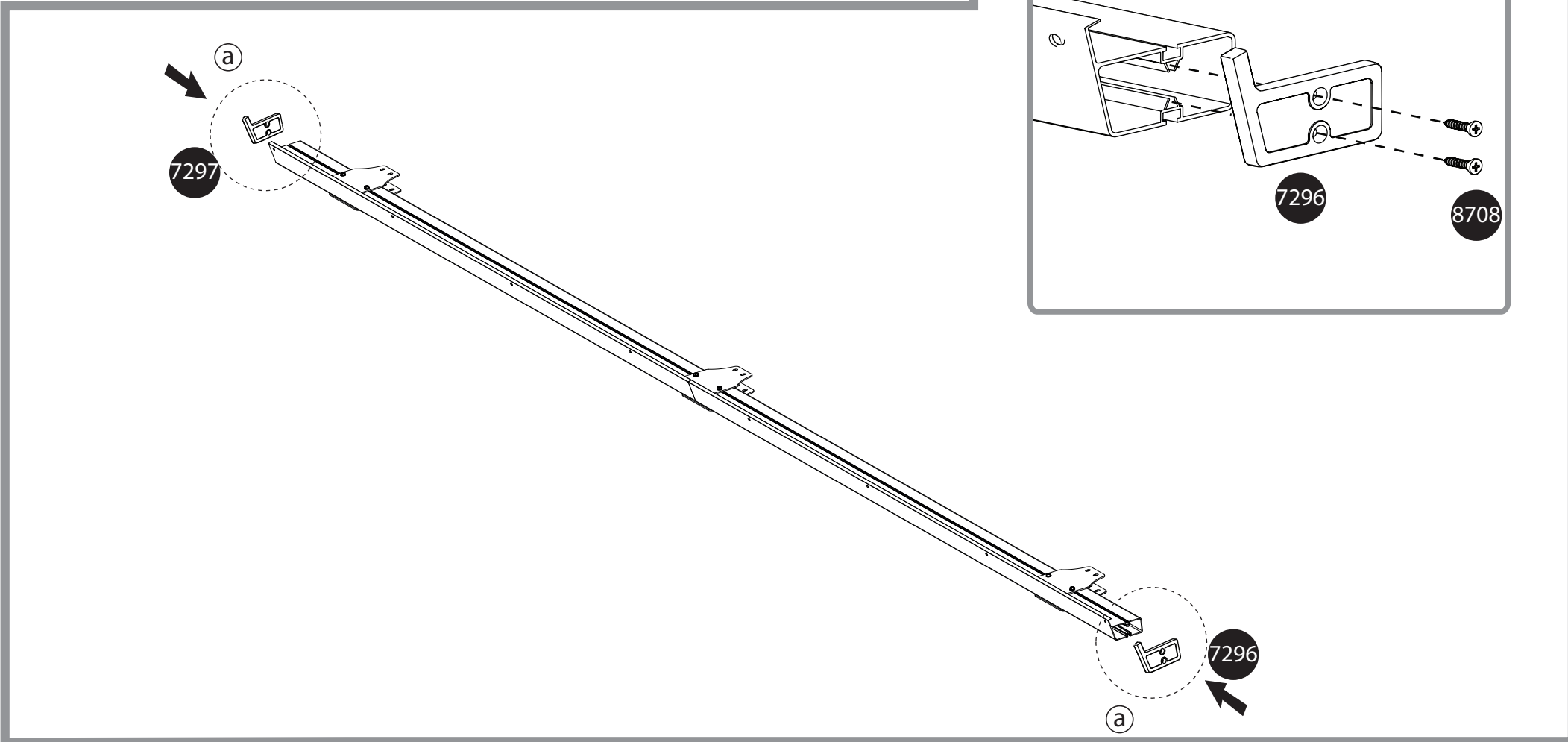
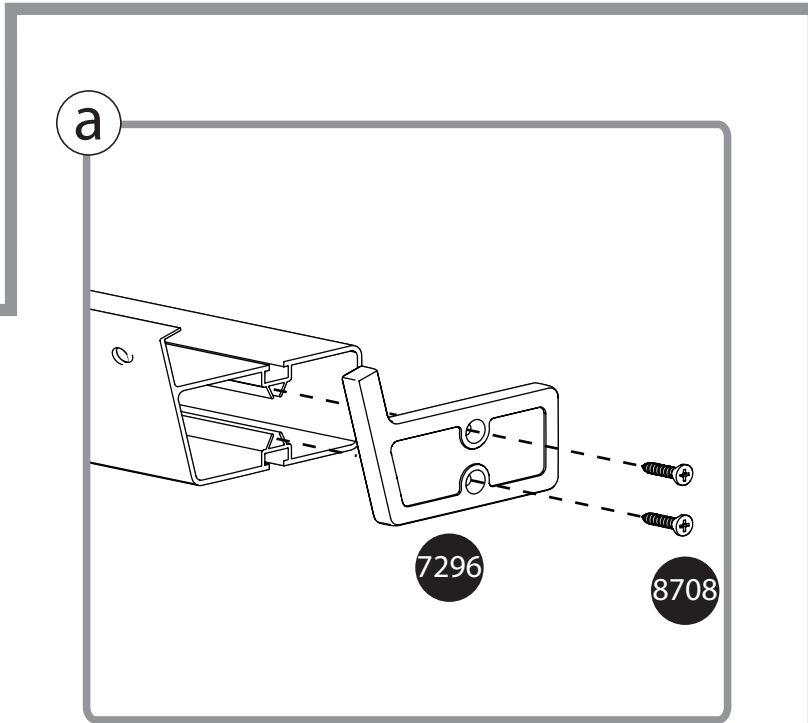
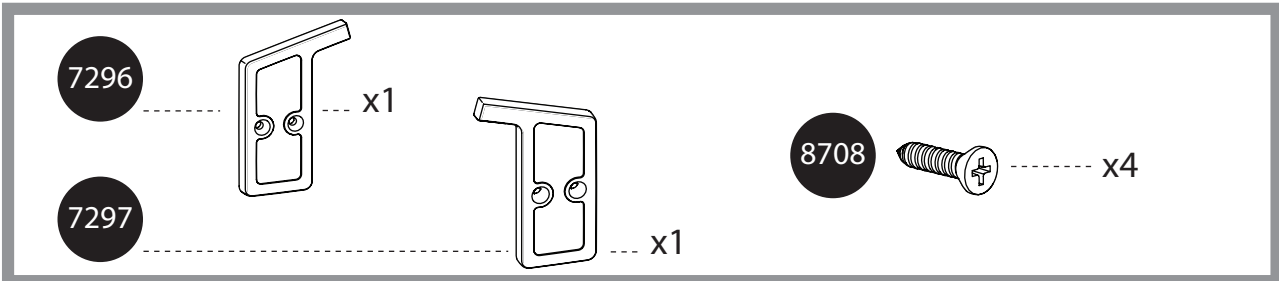


7031

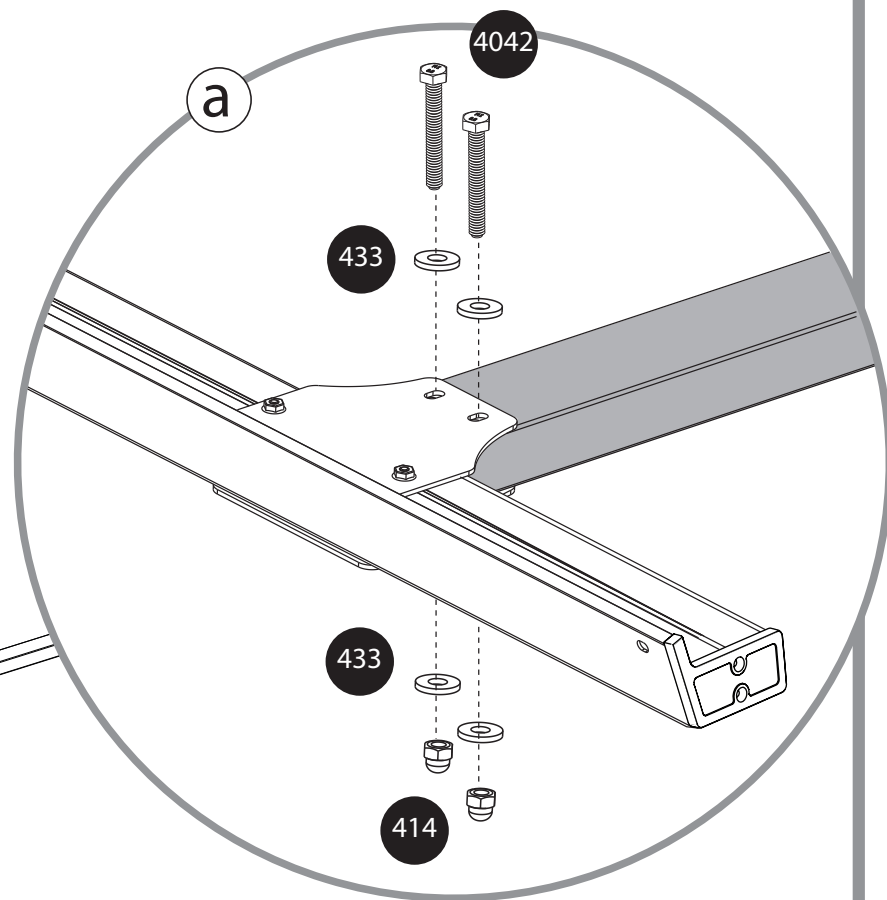
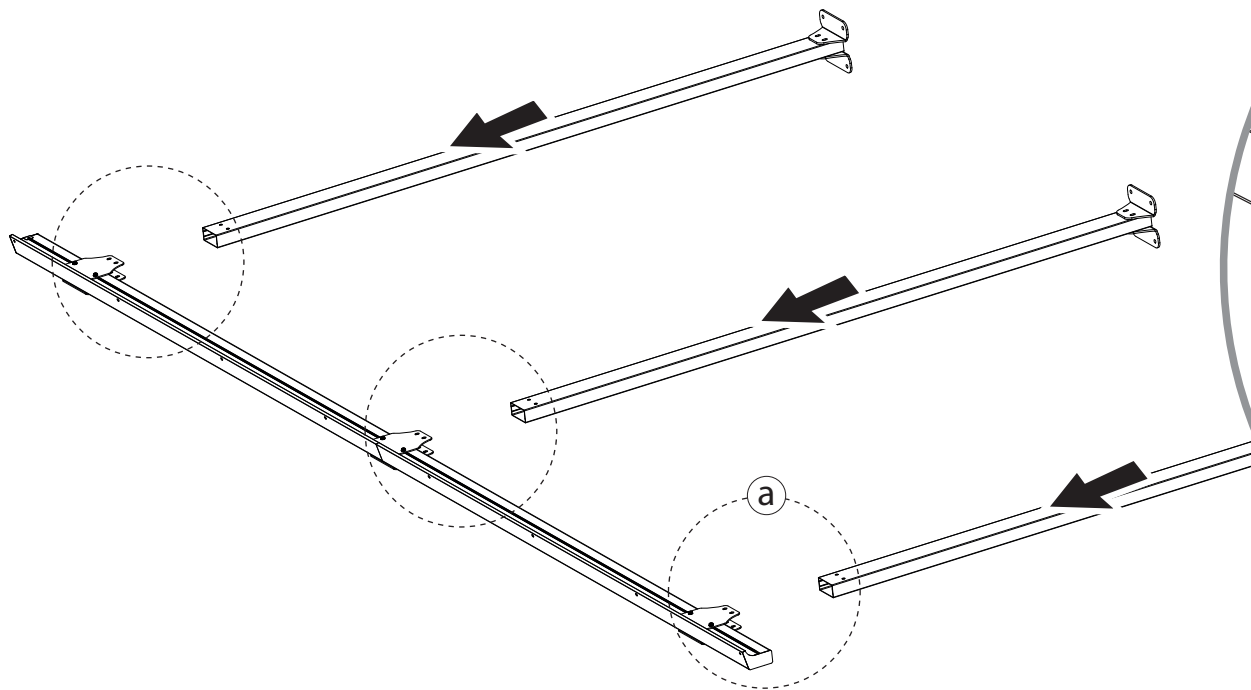
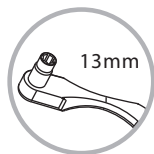
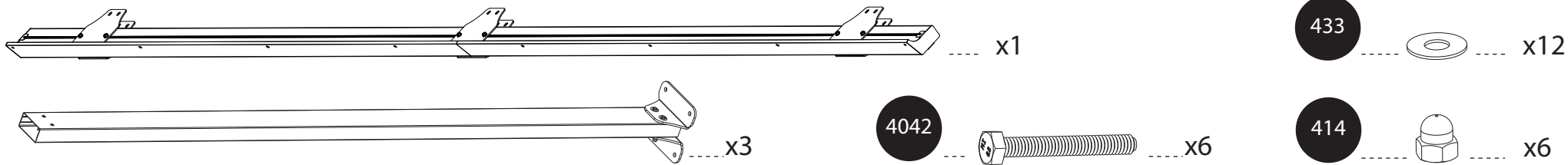


7030

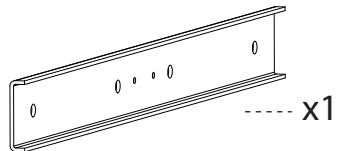
4



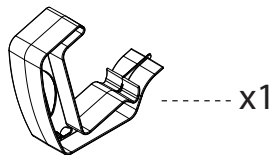
5



7039



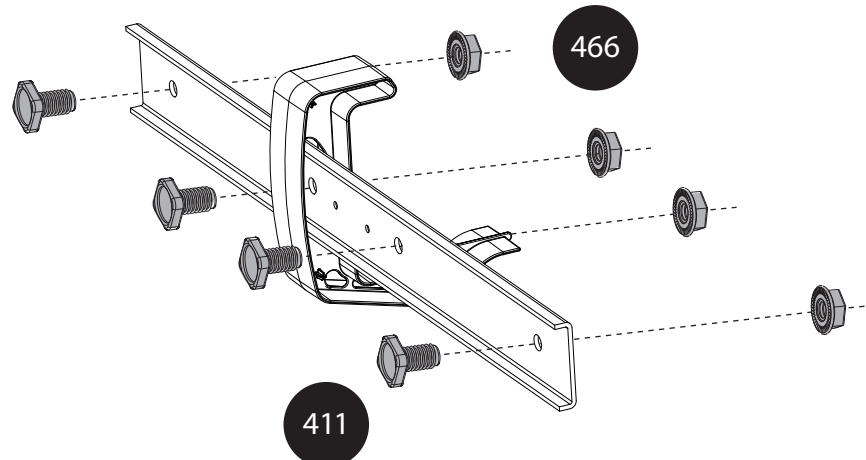
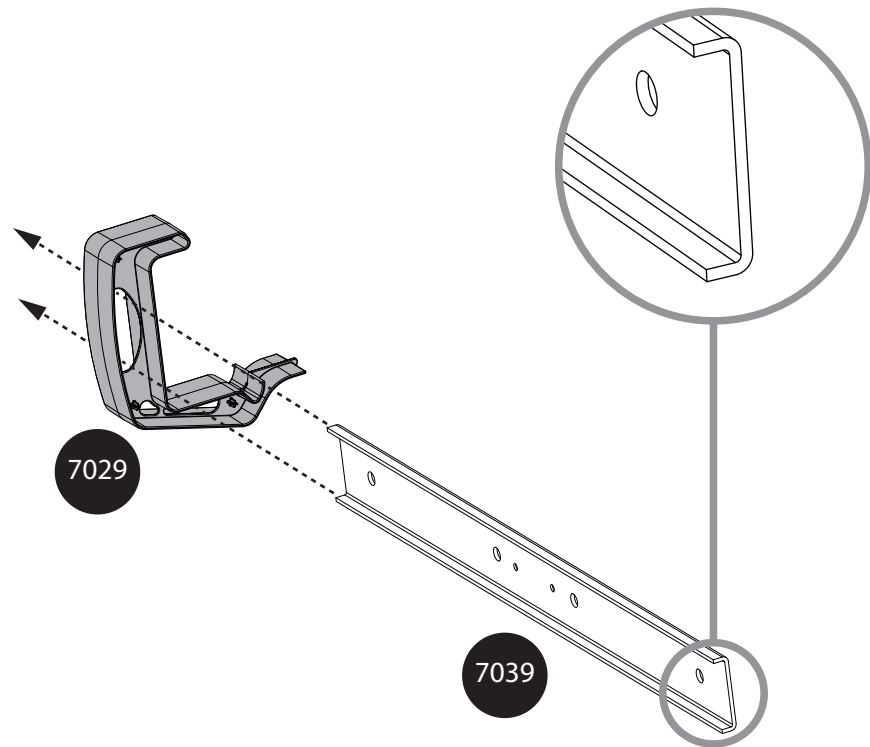
7029



466



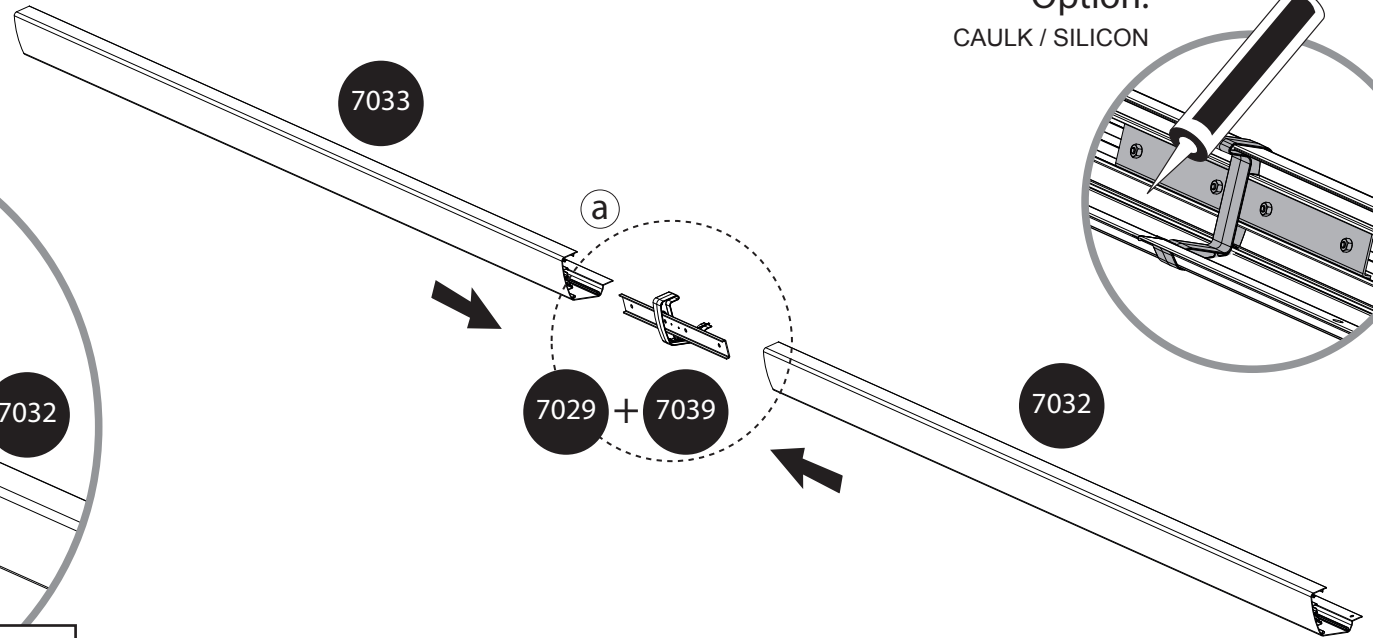
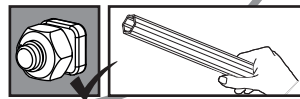
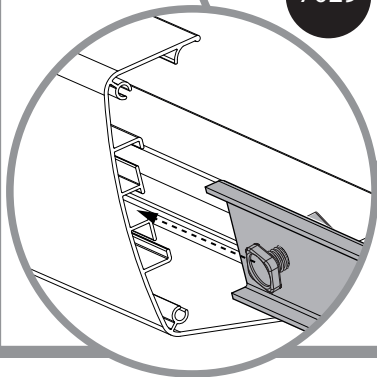
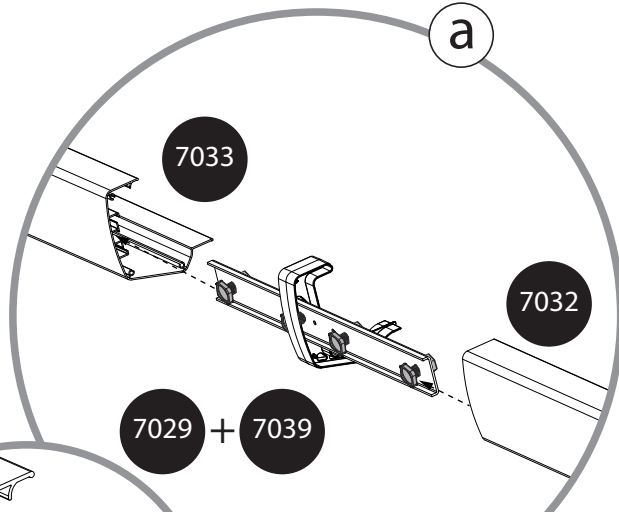
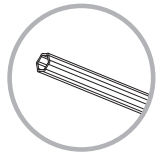
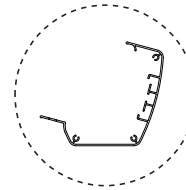
411



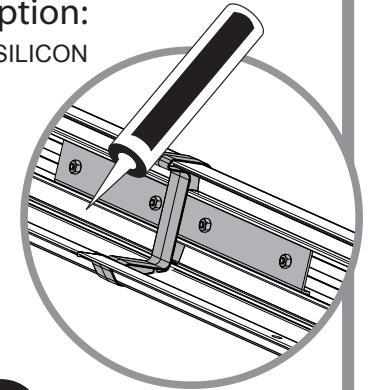
7032



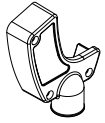
7033



Option:
CAULK / SILICON

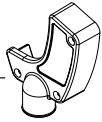


7027



x1

7028

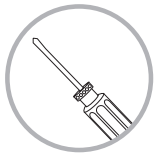


x1

8708



x6



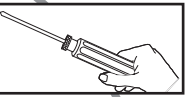
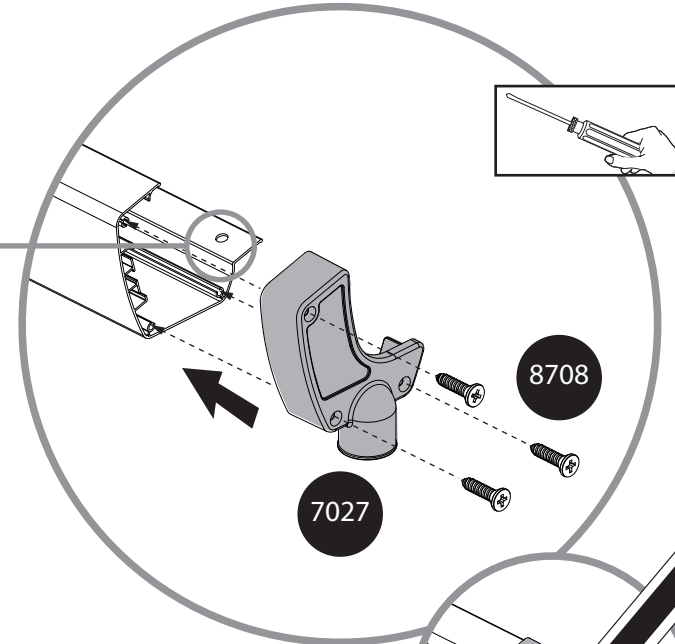
7028



a

7033

7032

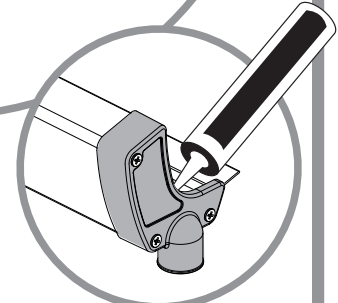


8708

7027

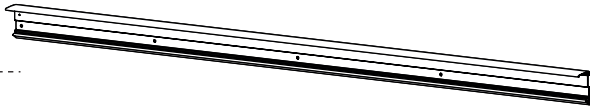
a

7027



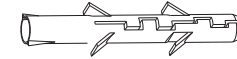
Option:
CAULK / SILICON

7289

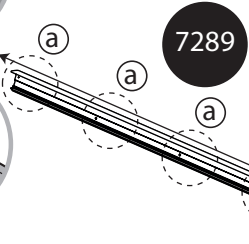
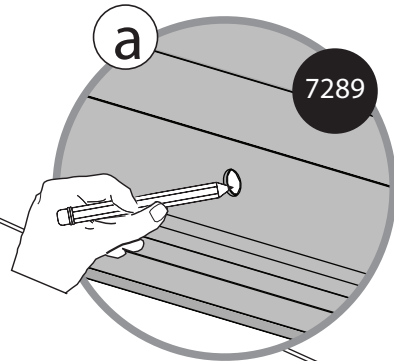
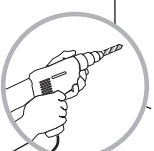
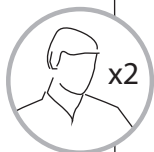
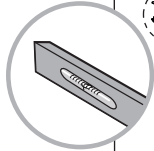
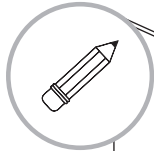


x1

4010

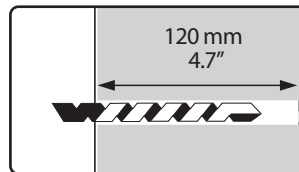
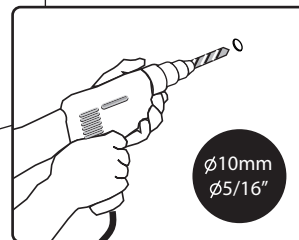
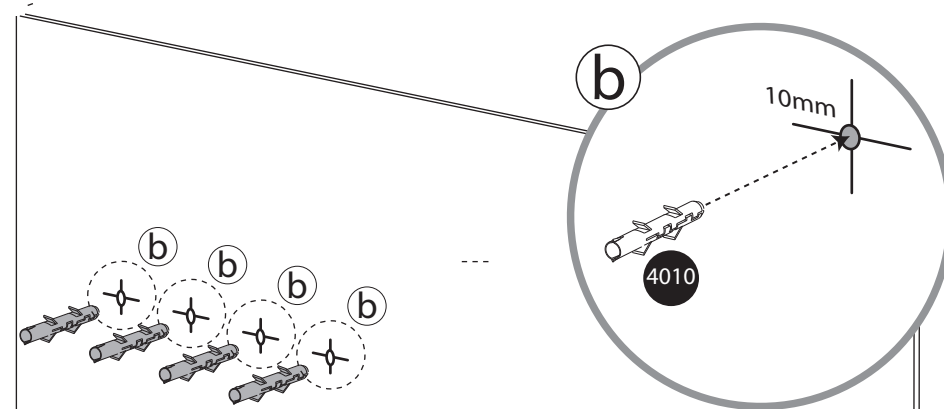




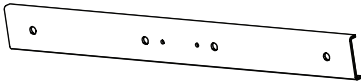

x4

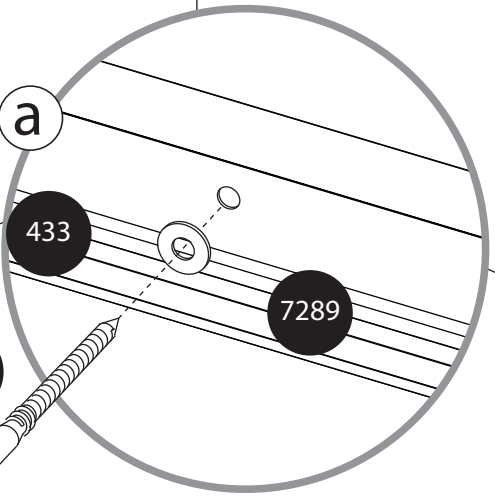
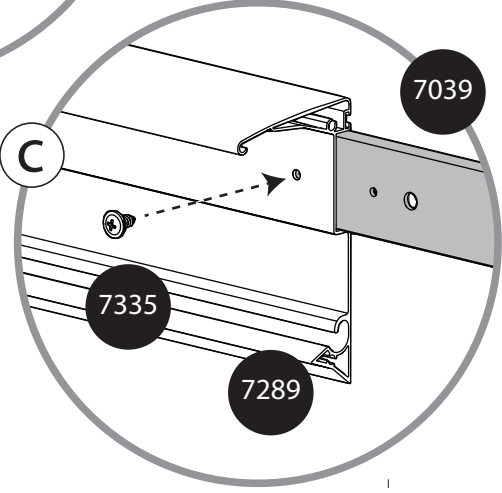
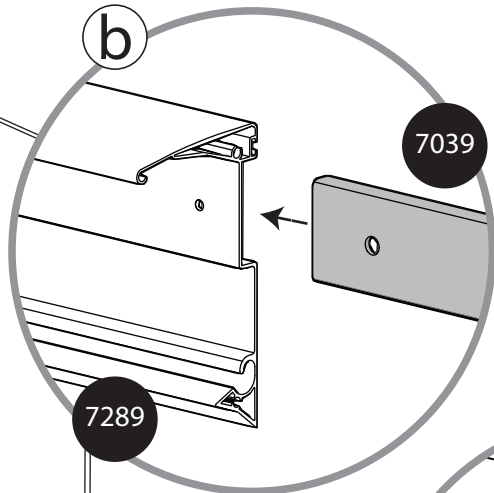
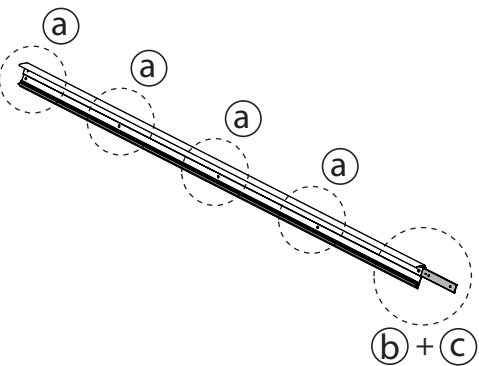


540cm
212.5"

285cm - 305cm
112.2" - 120"



- 433  x4
- 4000  x4
- 7039  x1
- 7335  x1



7288

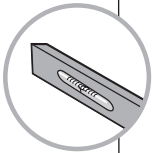
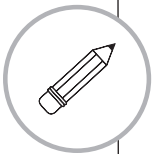
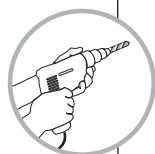


x1

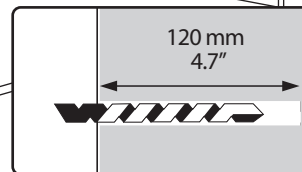
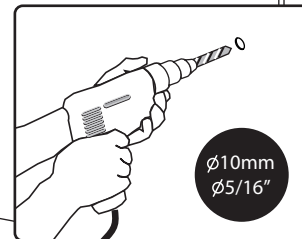
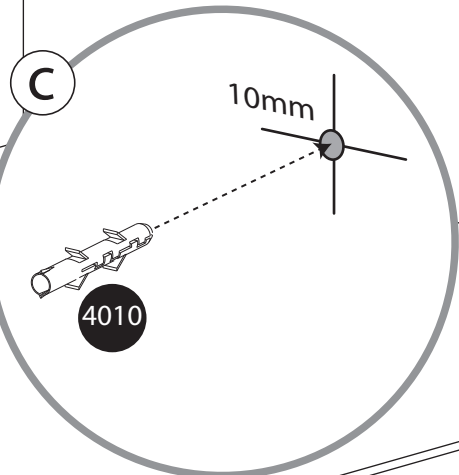
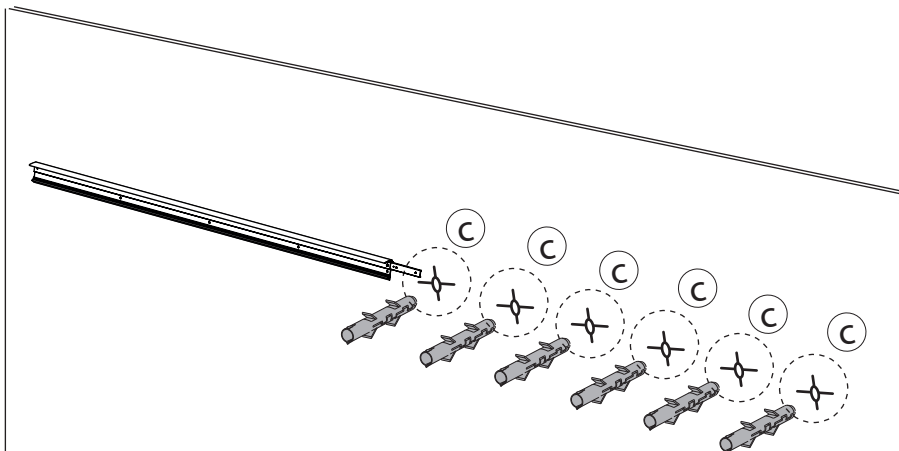
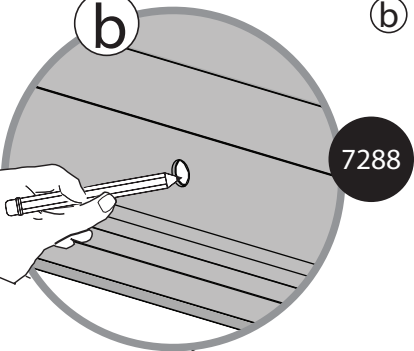
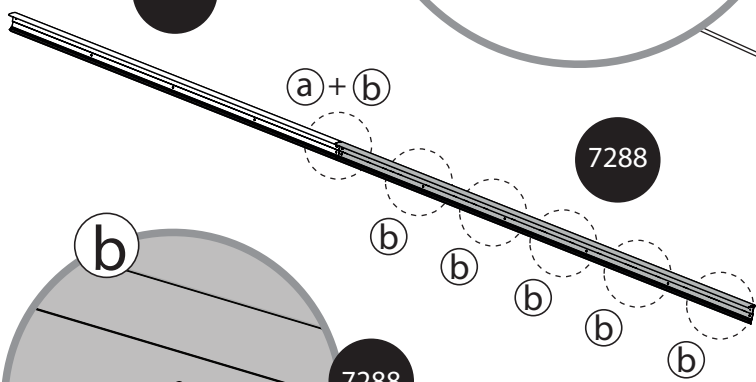
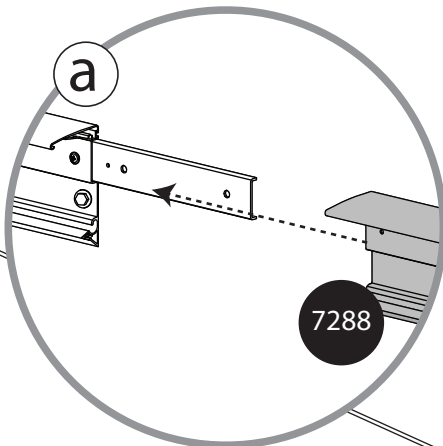
4010

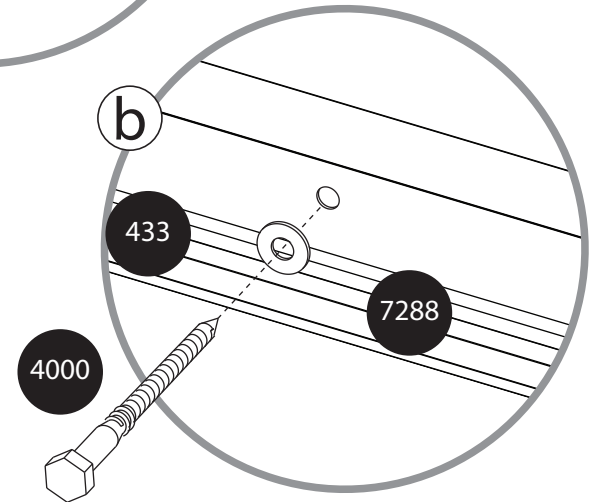
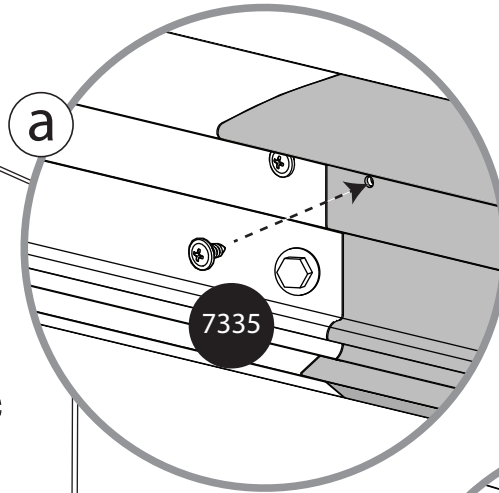
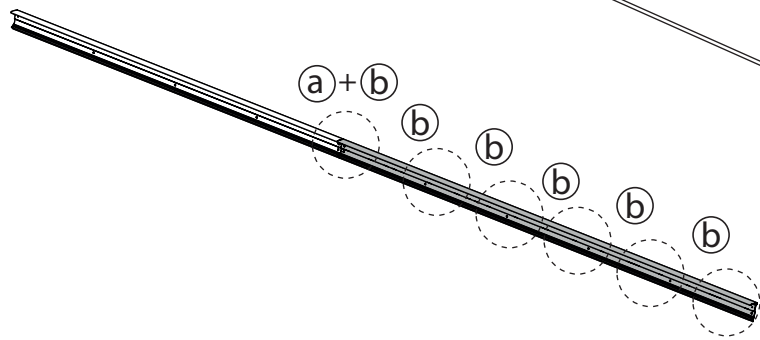
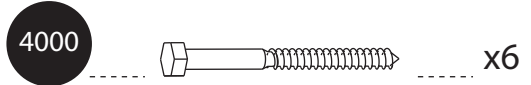


x6



7289

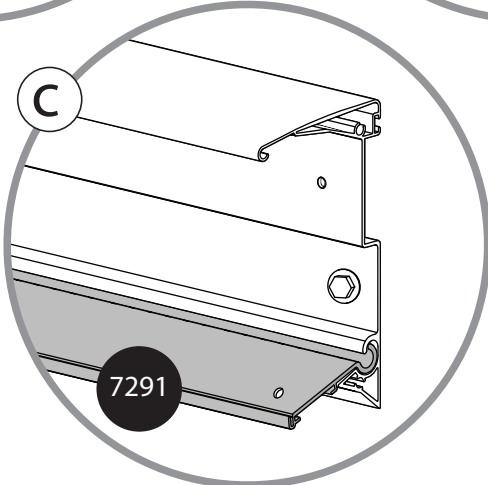
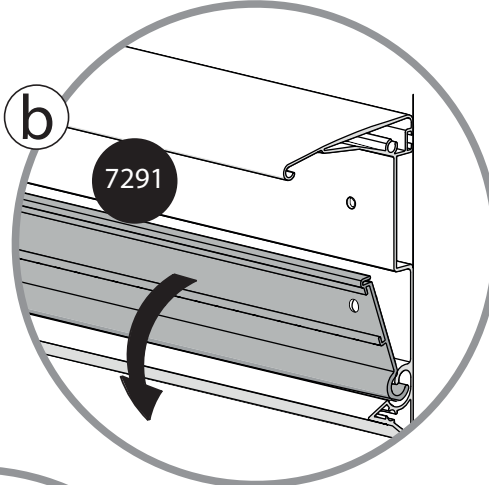
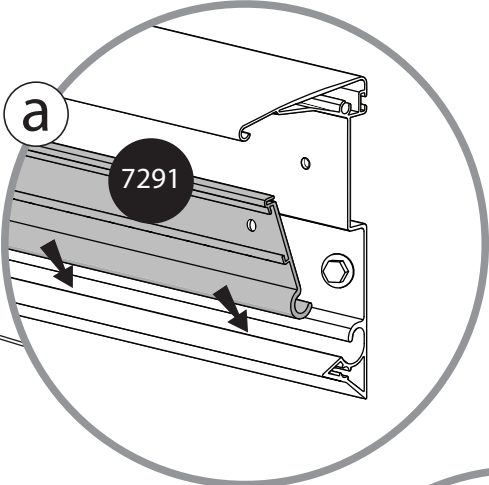
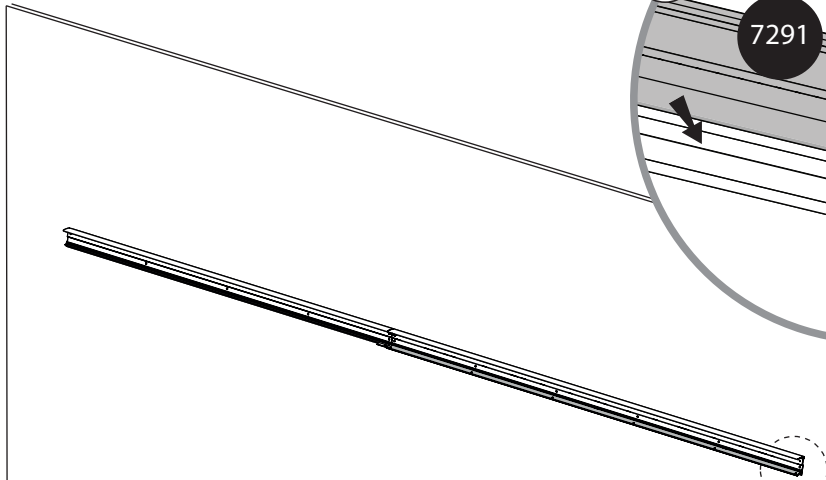




7291



x1



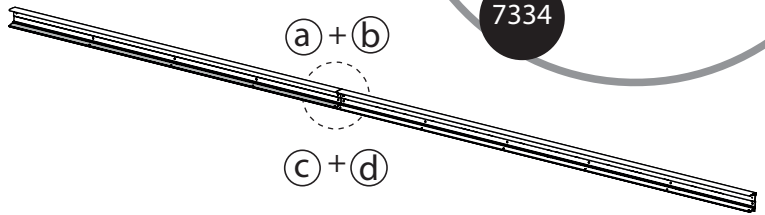
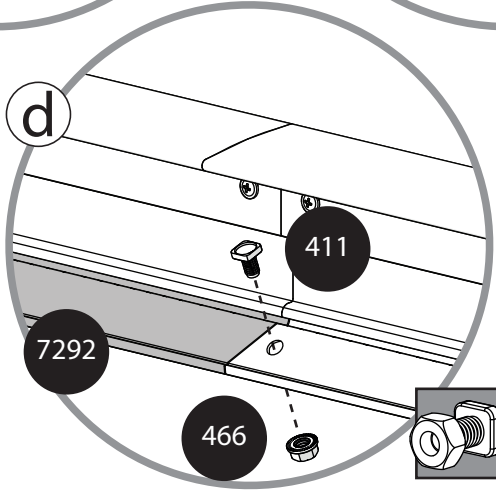
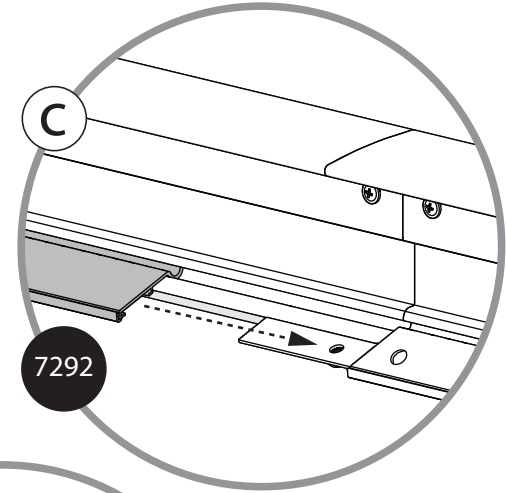
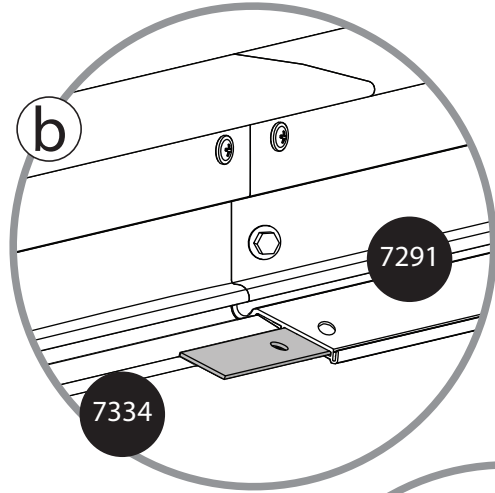
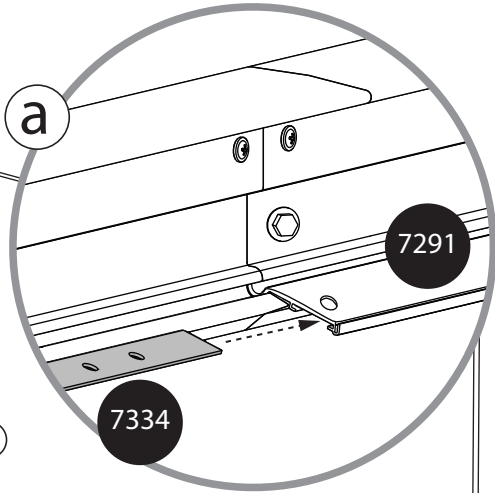
a + b + c

466 x1

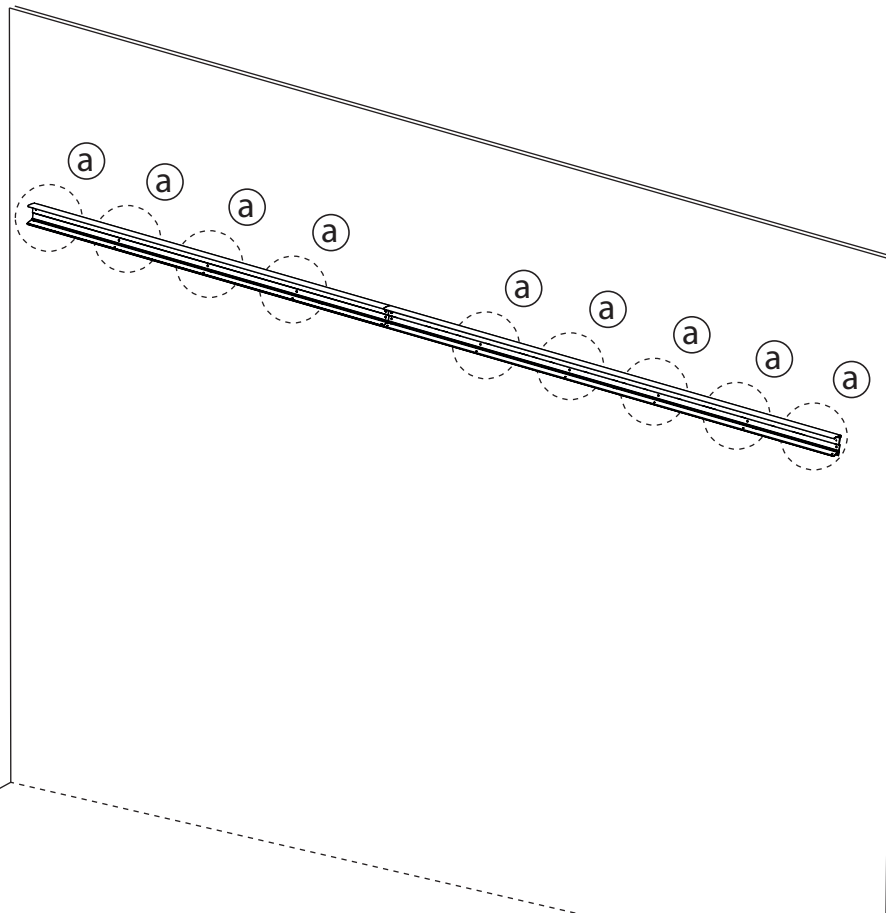
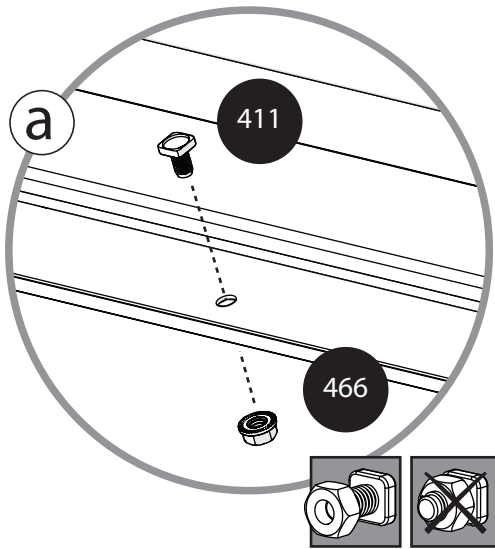
411 x1

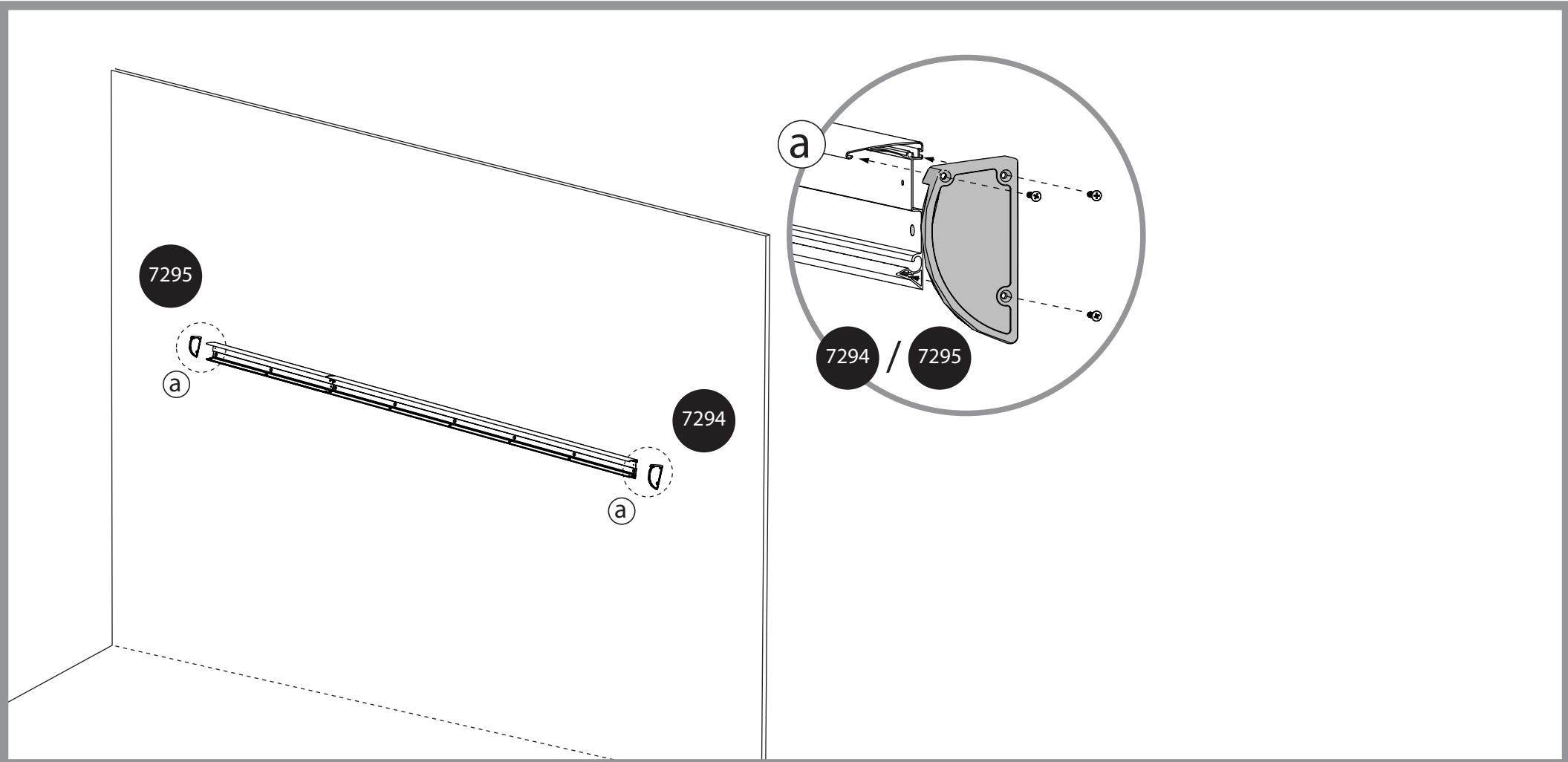
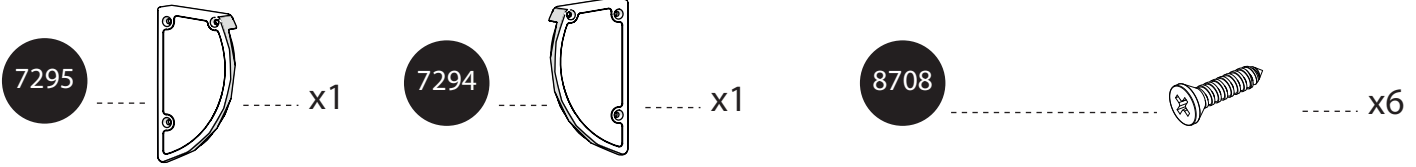
7292

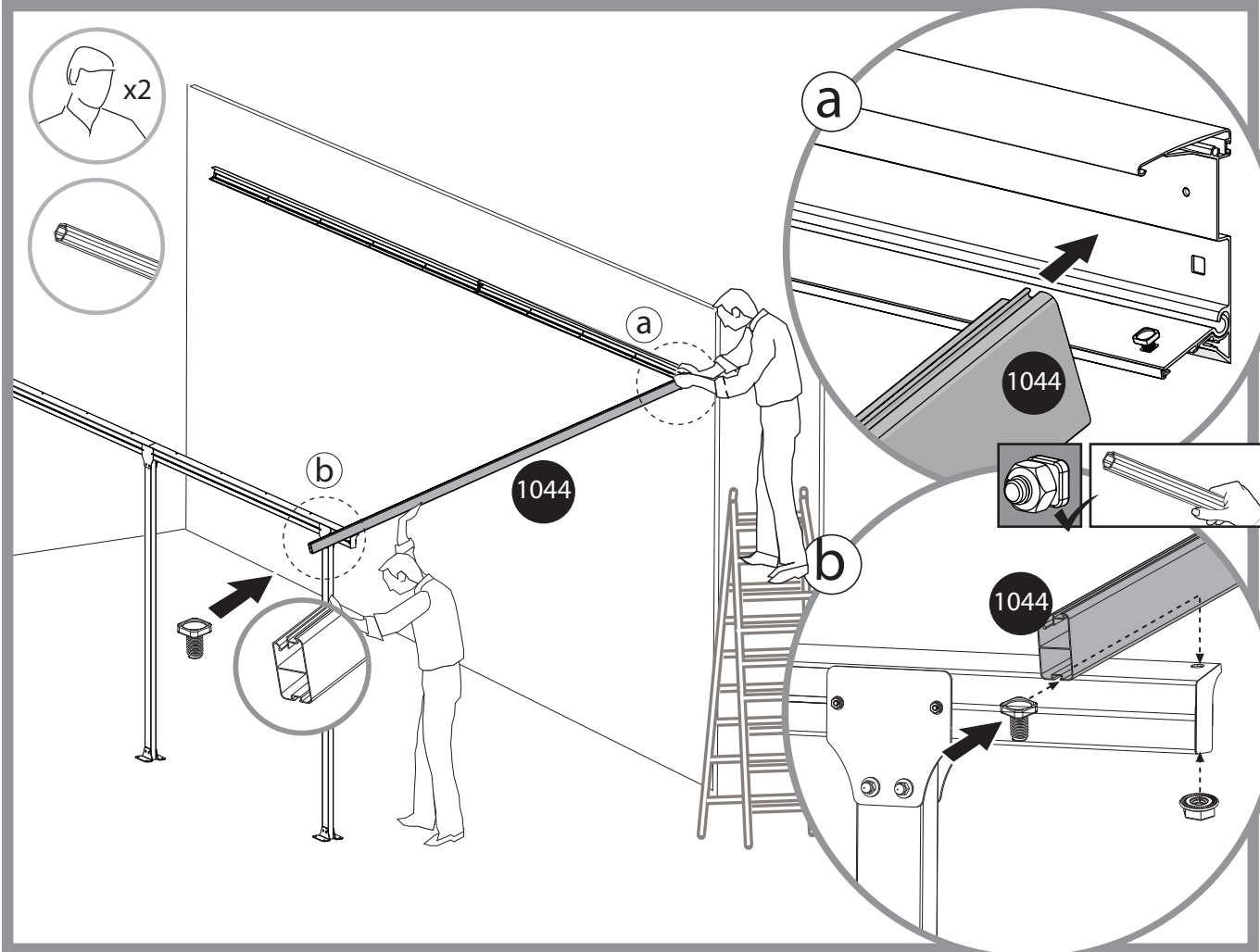
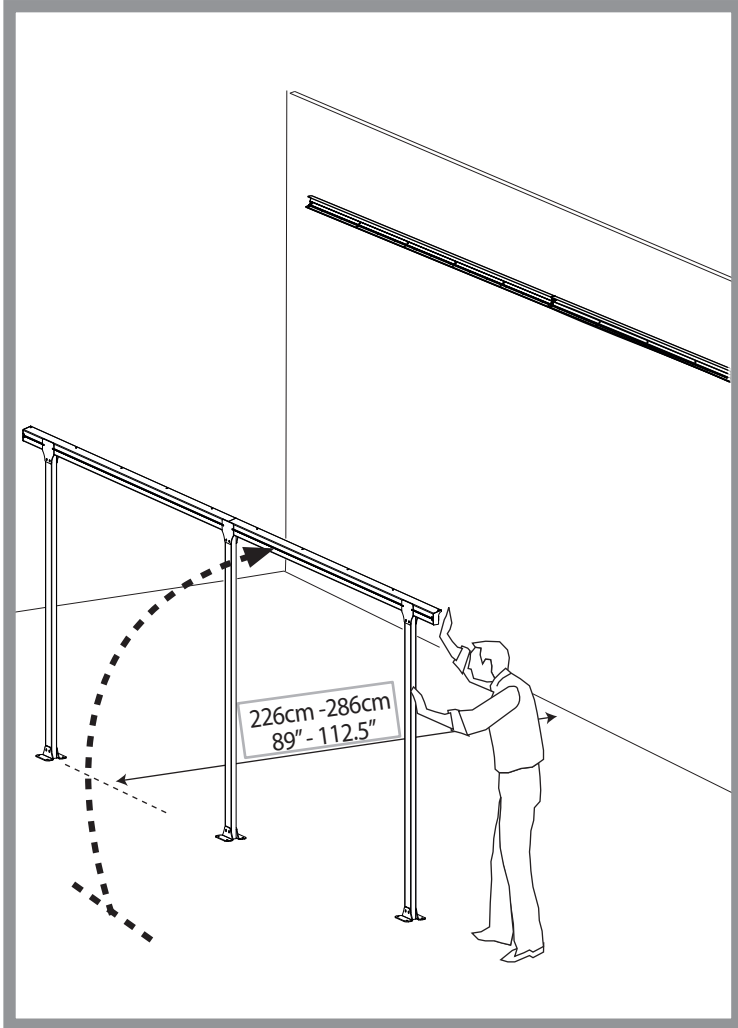
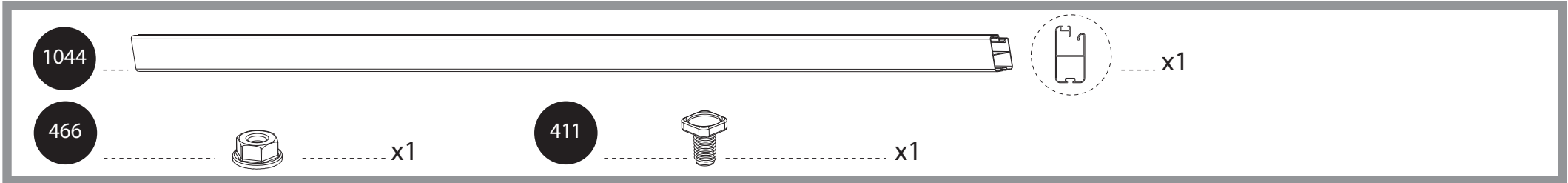
7334



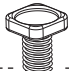


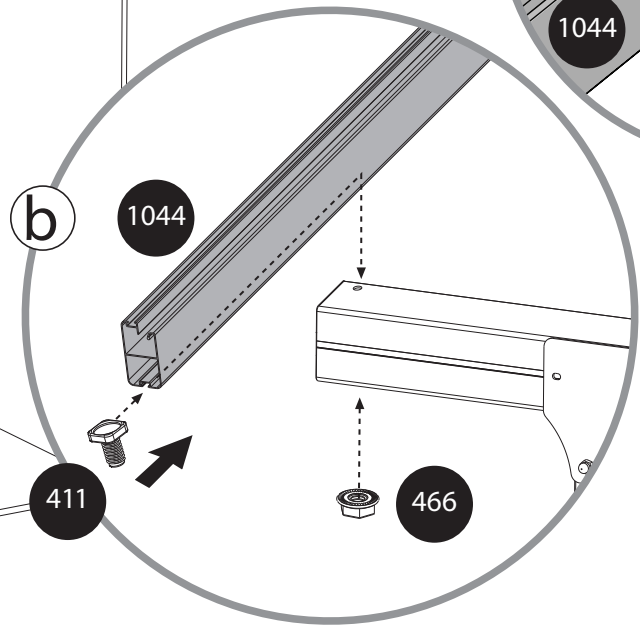
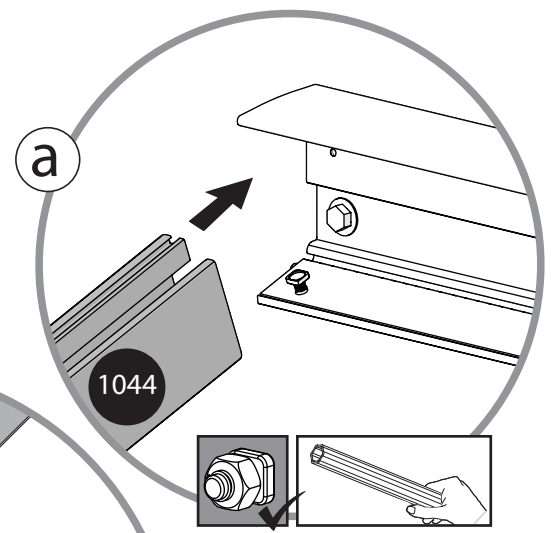
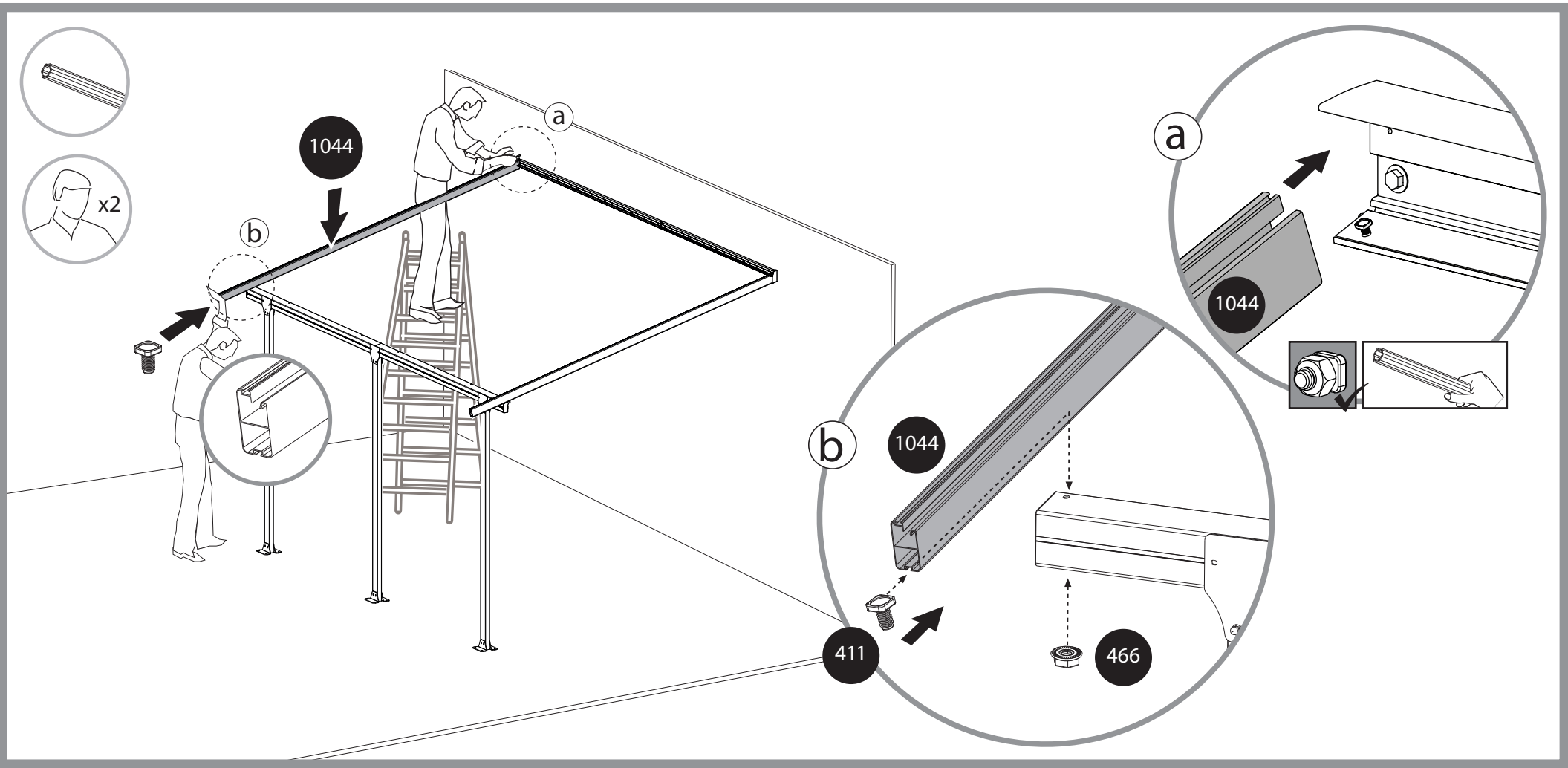
- 466 x9
- 411 x9







- 1044  x1
- 466  x1
- 411  x1



1043



x8

466

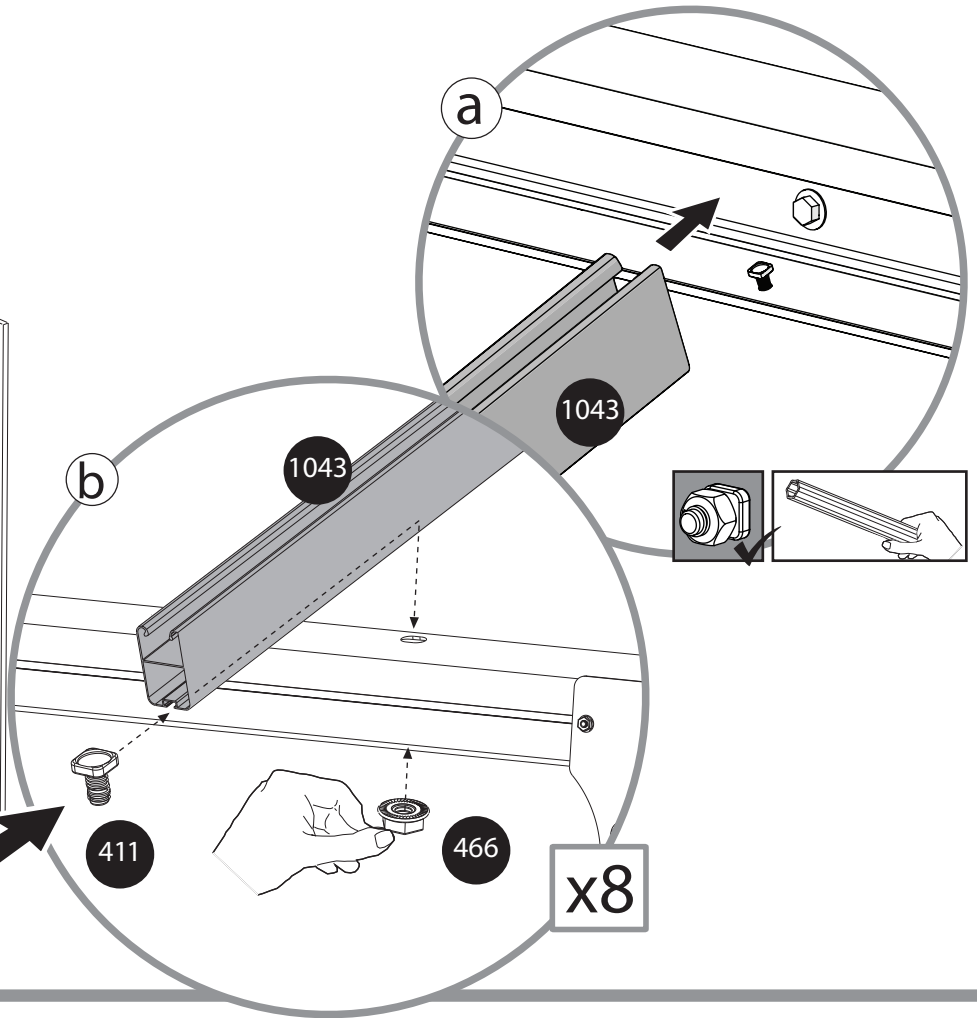
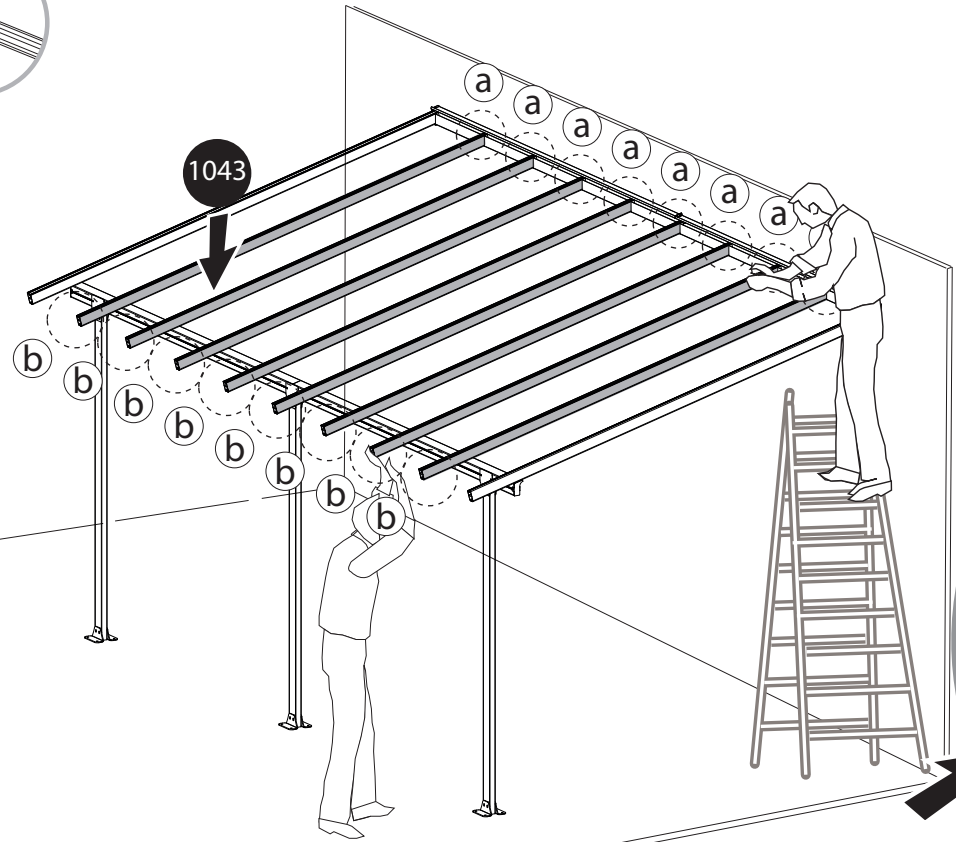
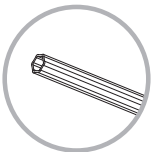


x8

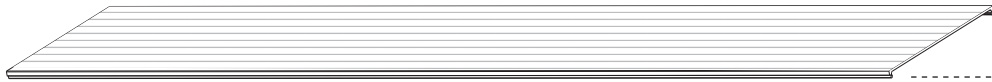
411



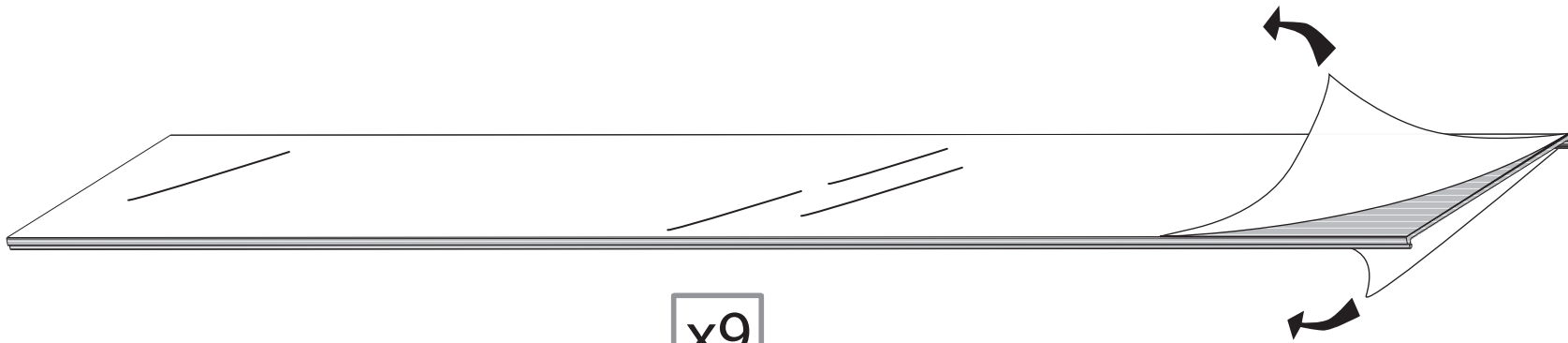
x8



3018

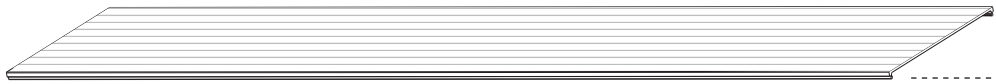


x9

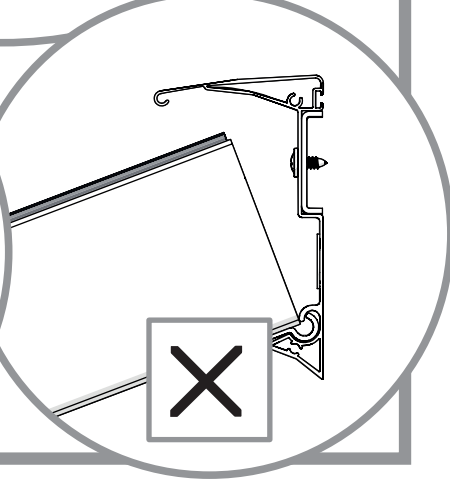
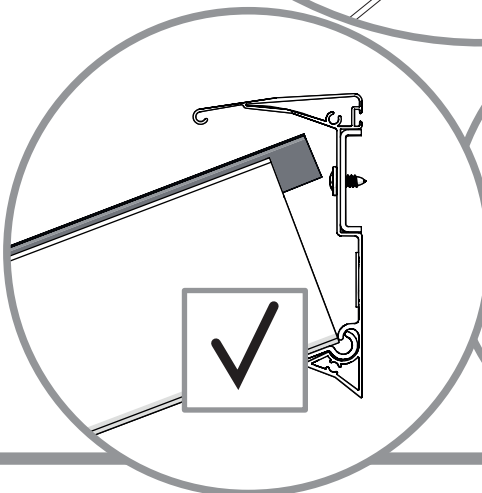
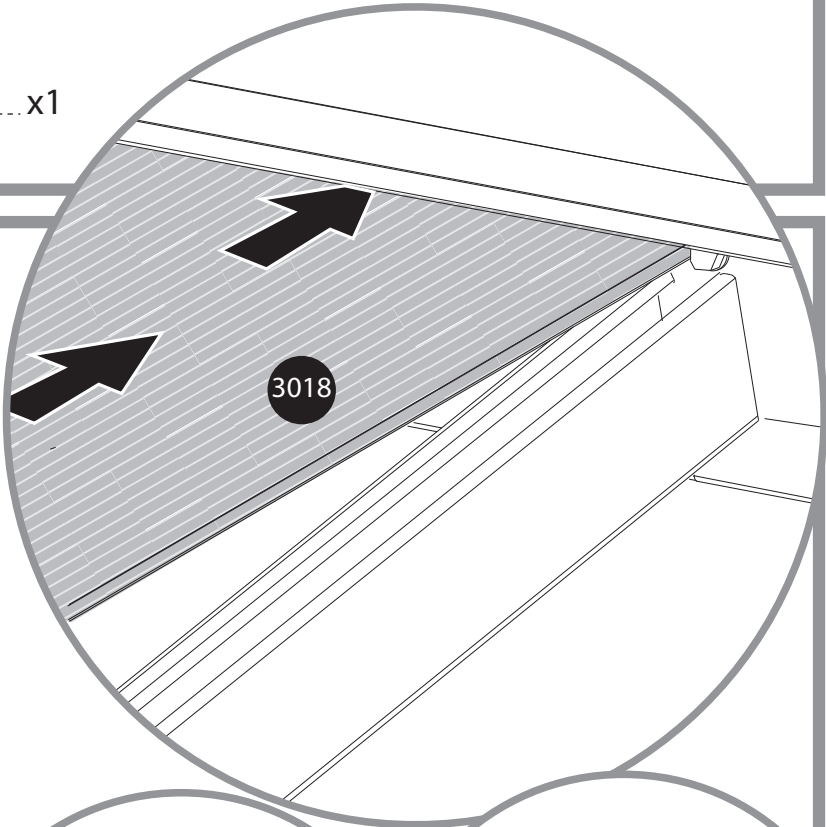
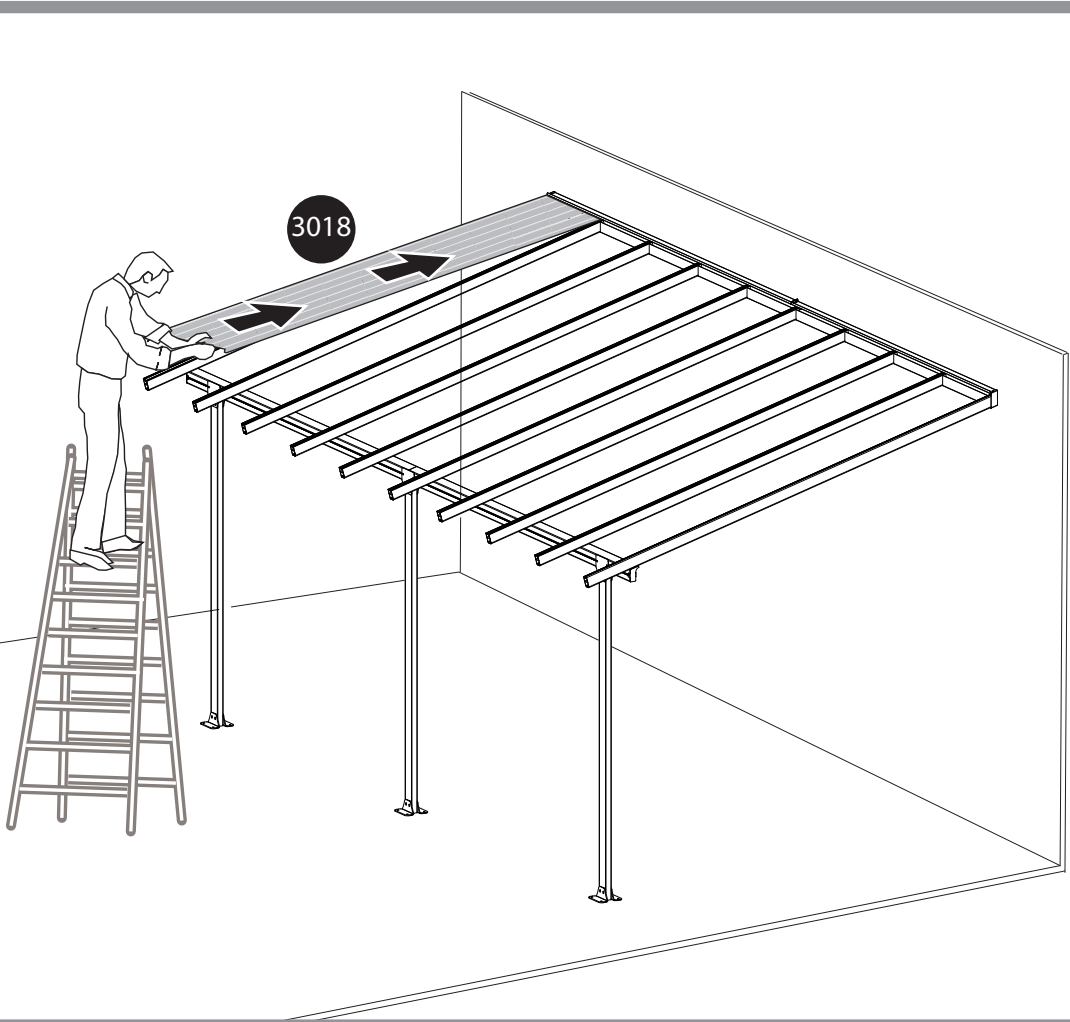


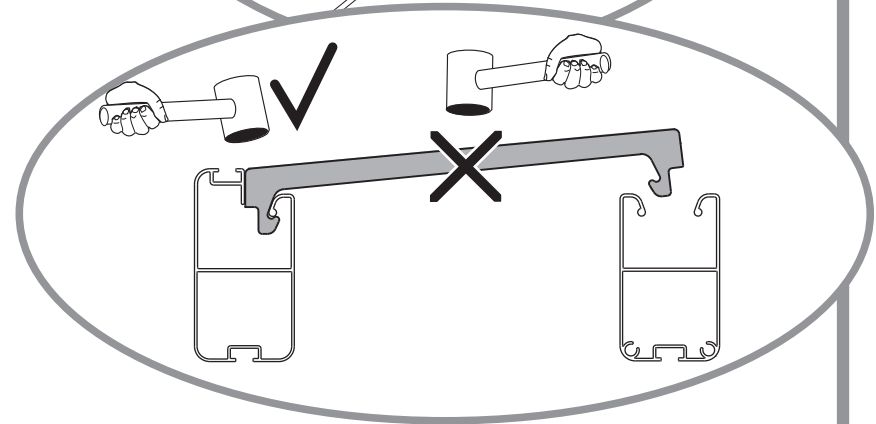
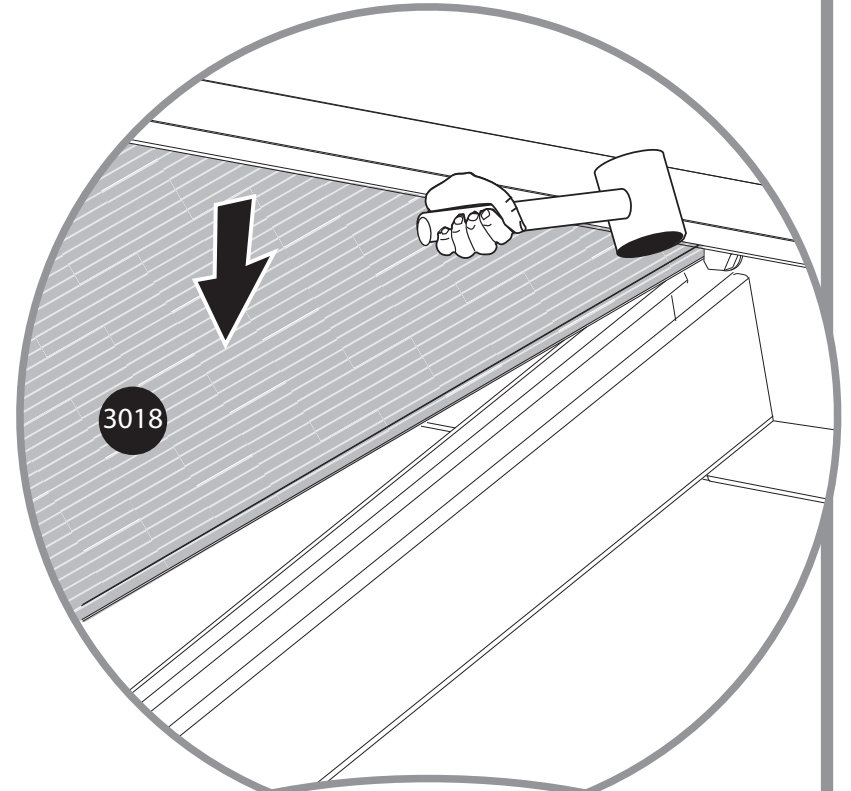
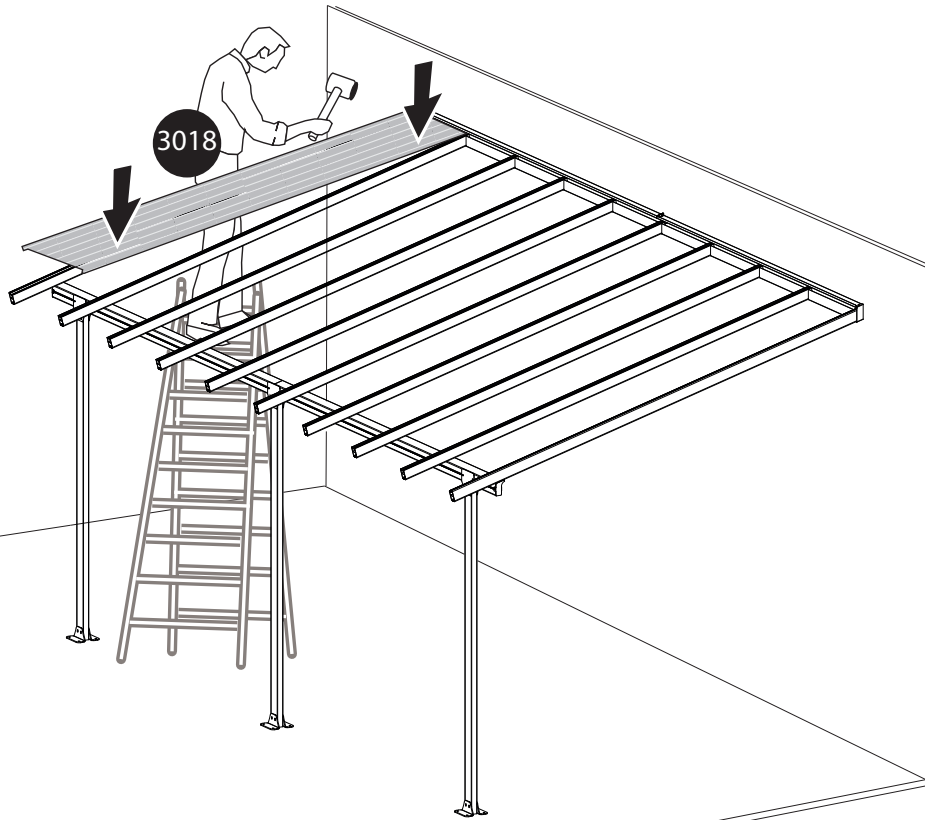
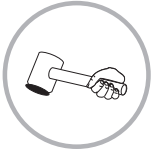
x9

3018

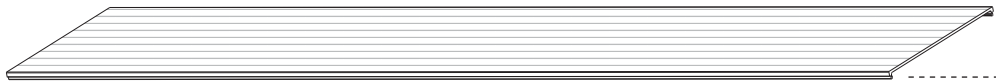


x1

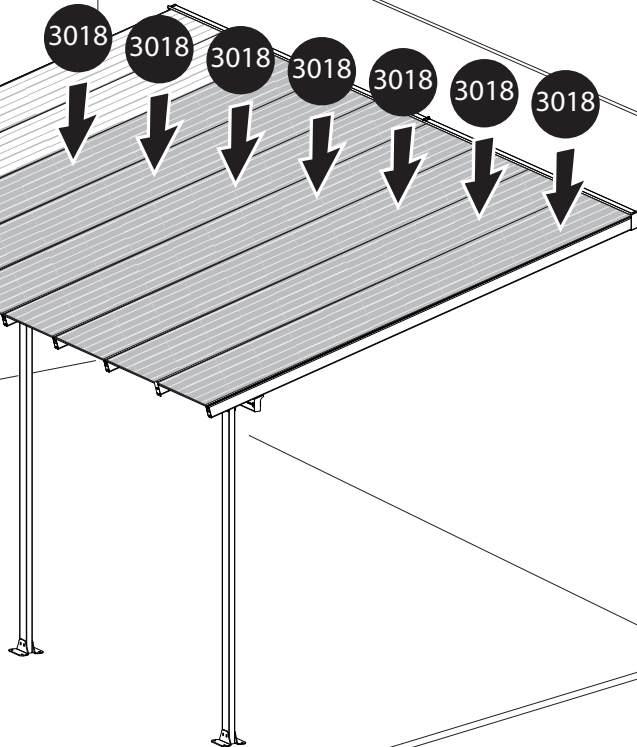
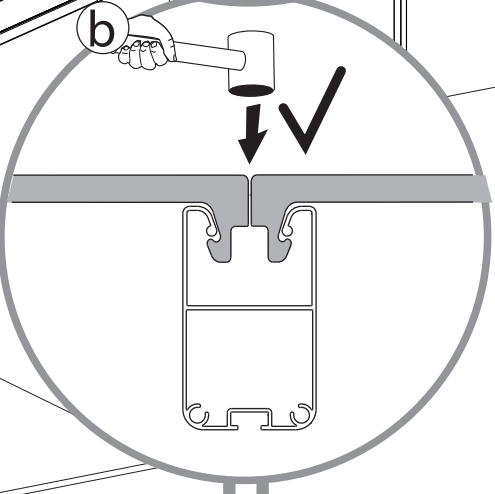
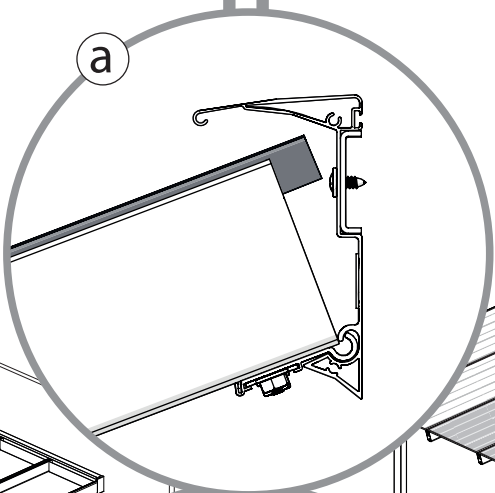
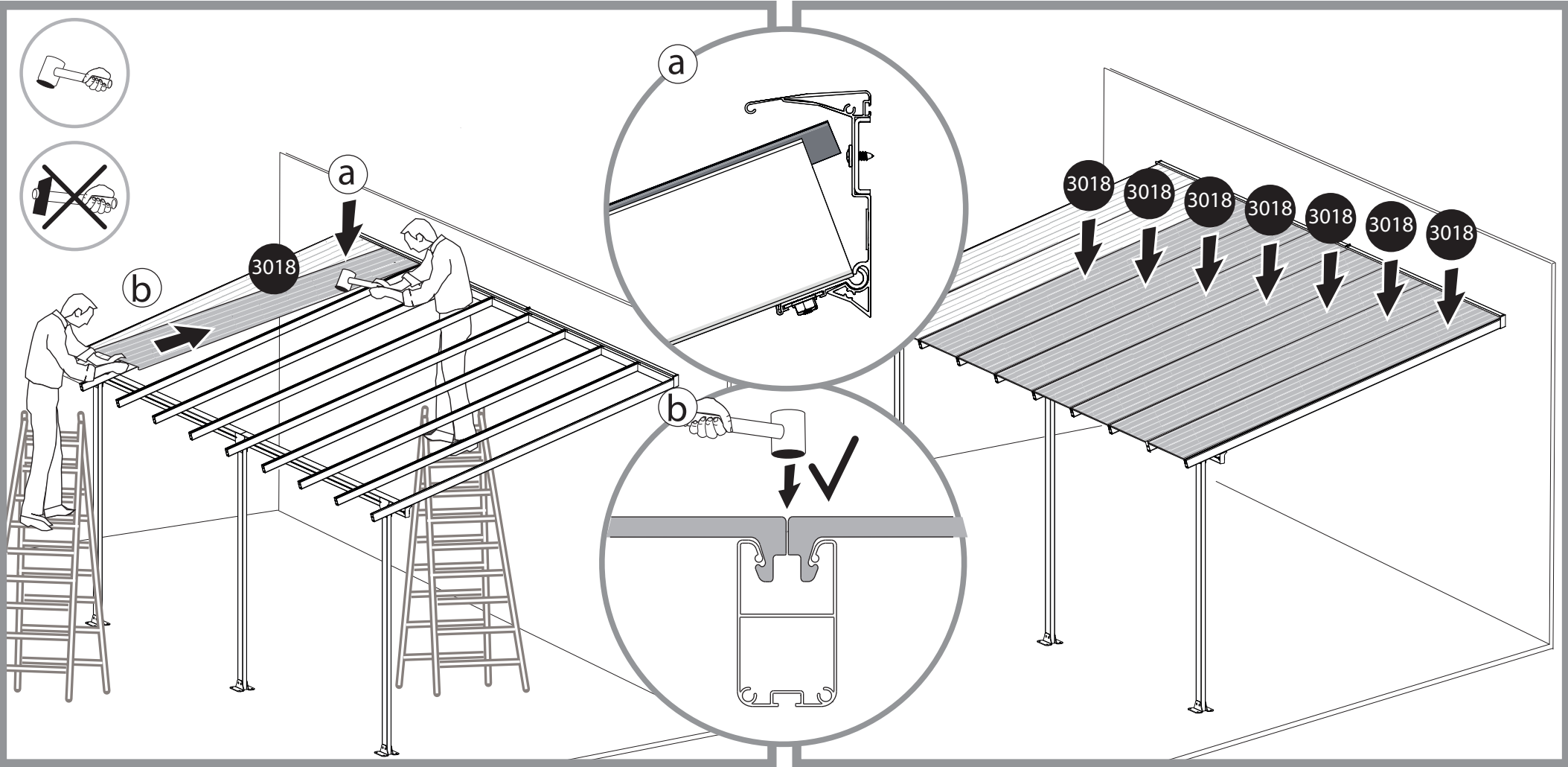
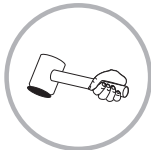




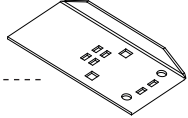
3018

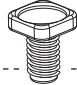


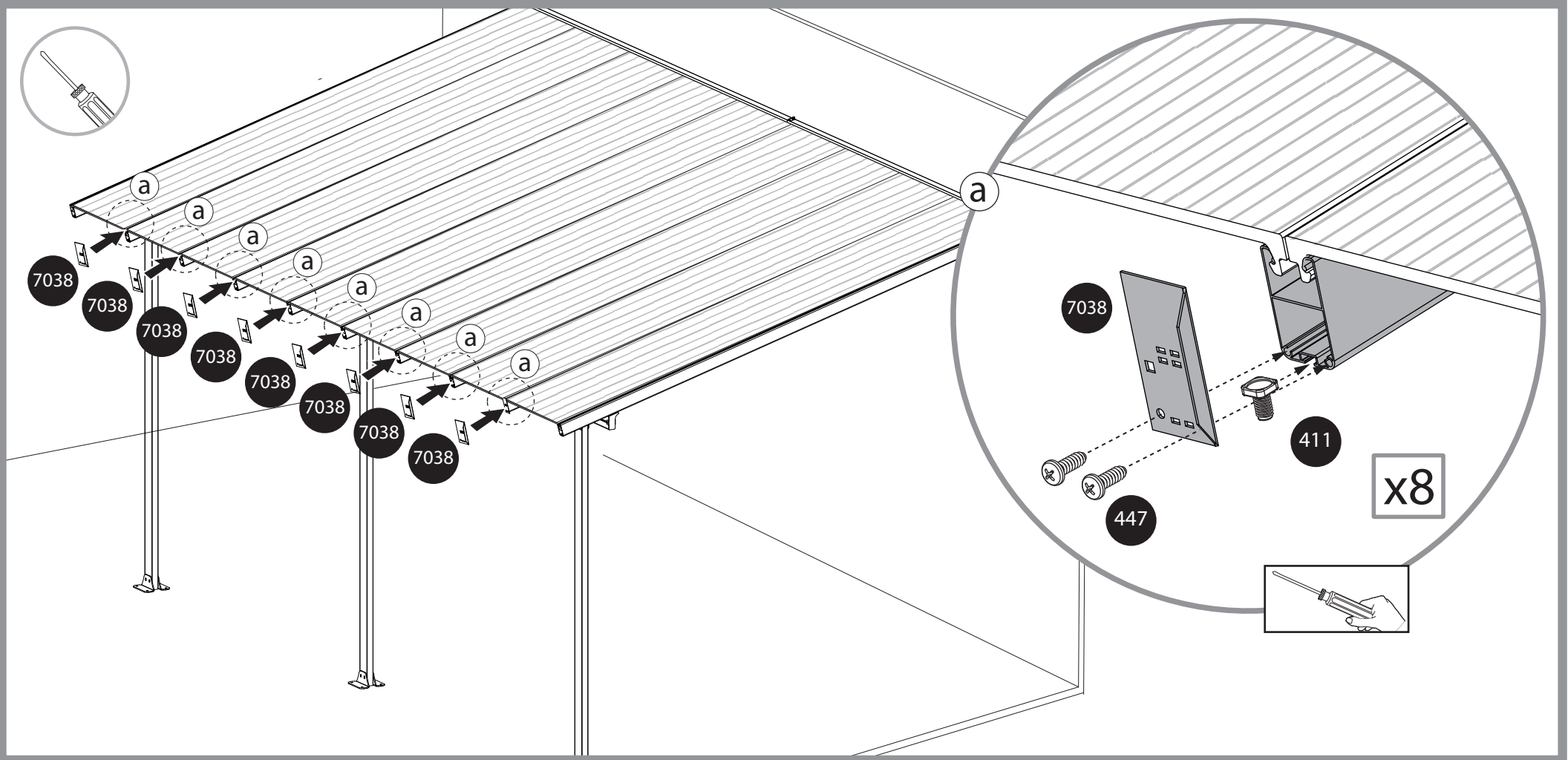
x8

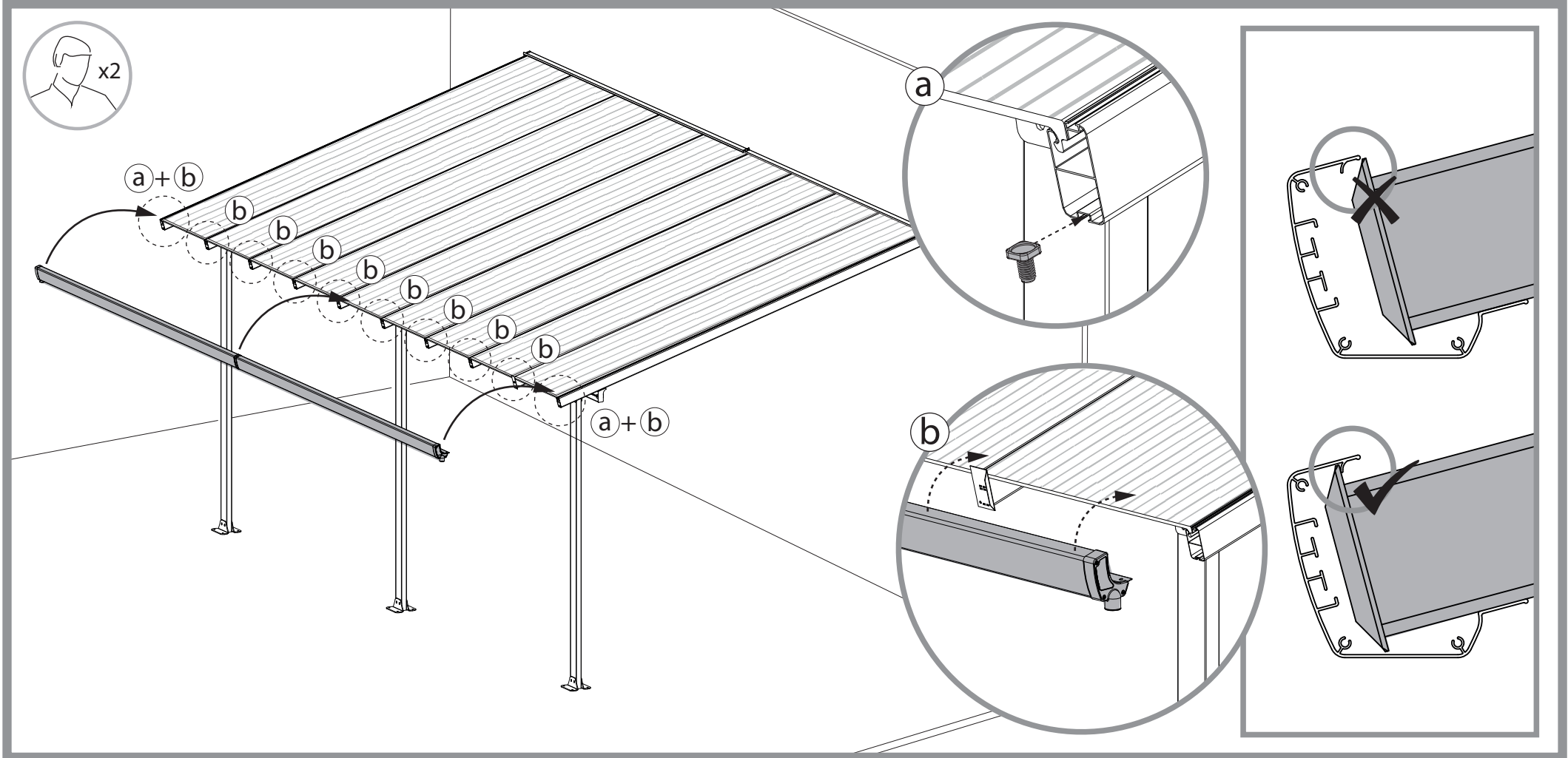
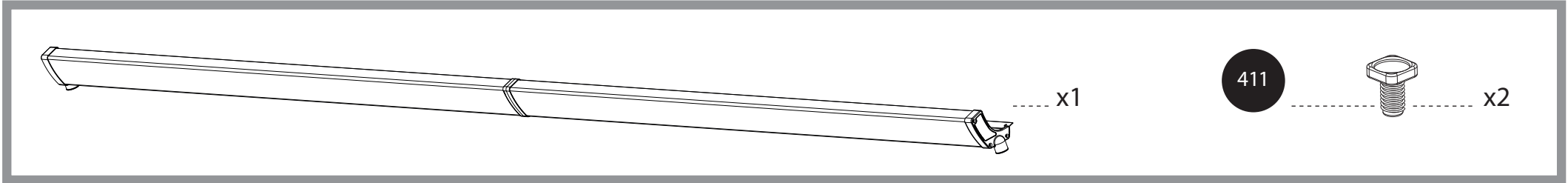


447  x16

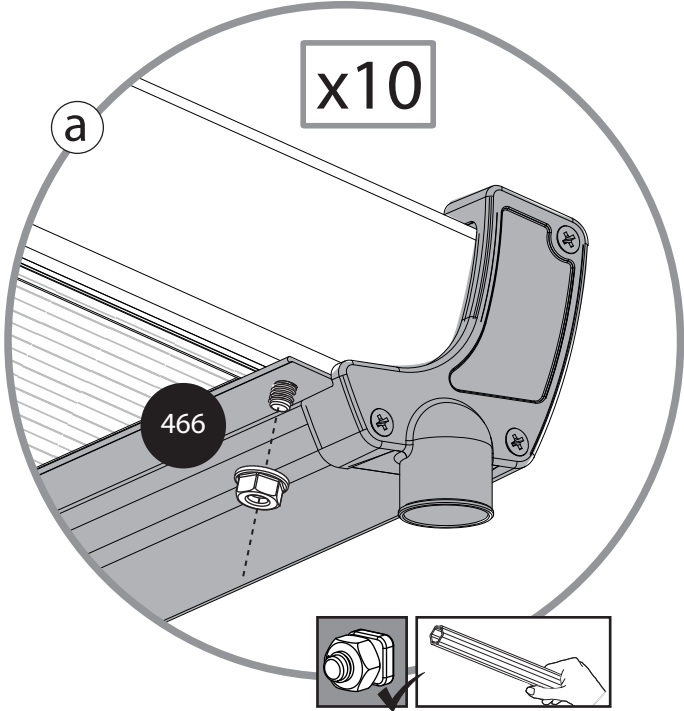
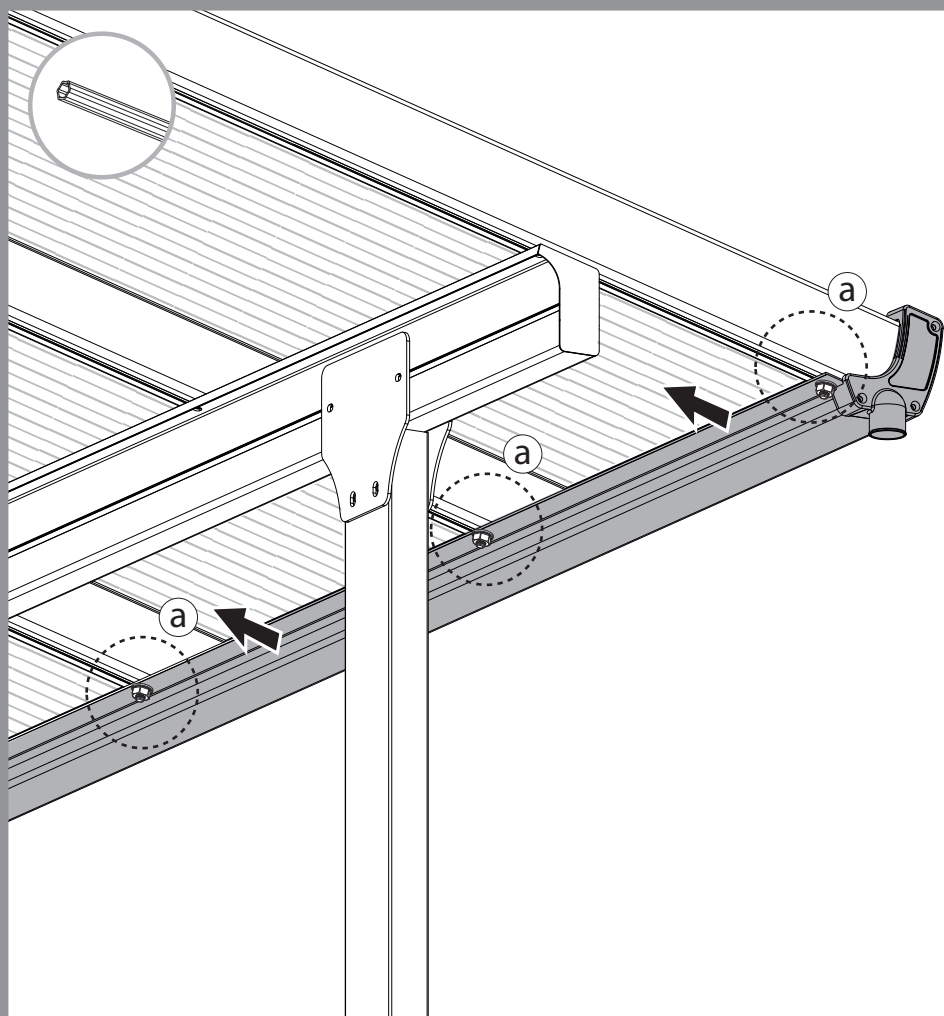
7038  x8

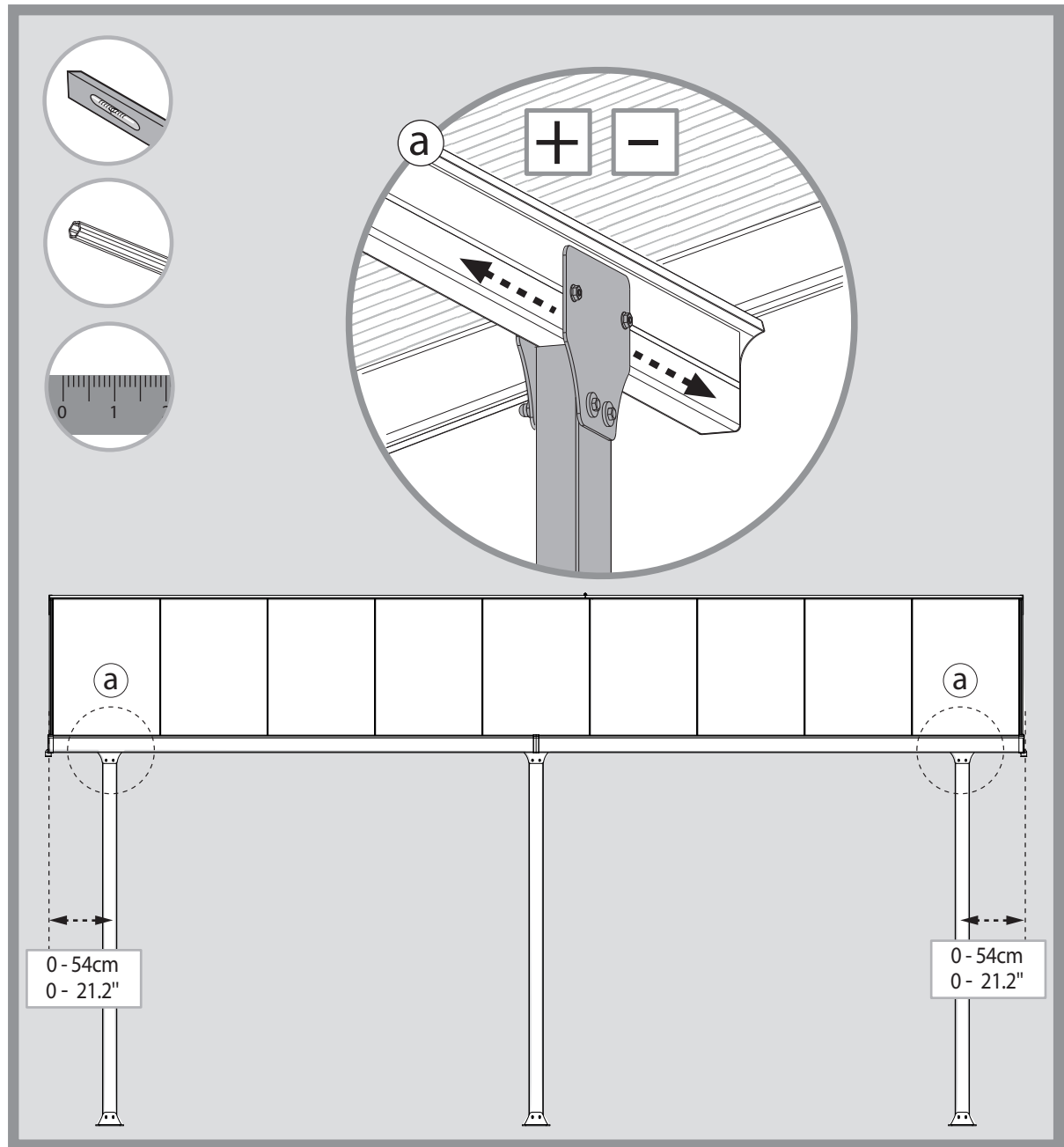
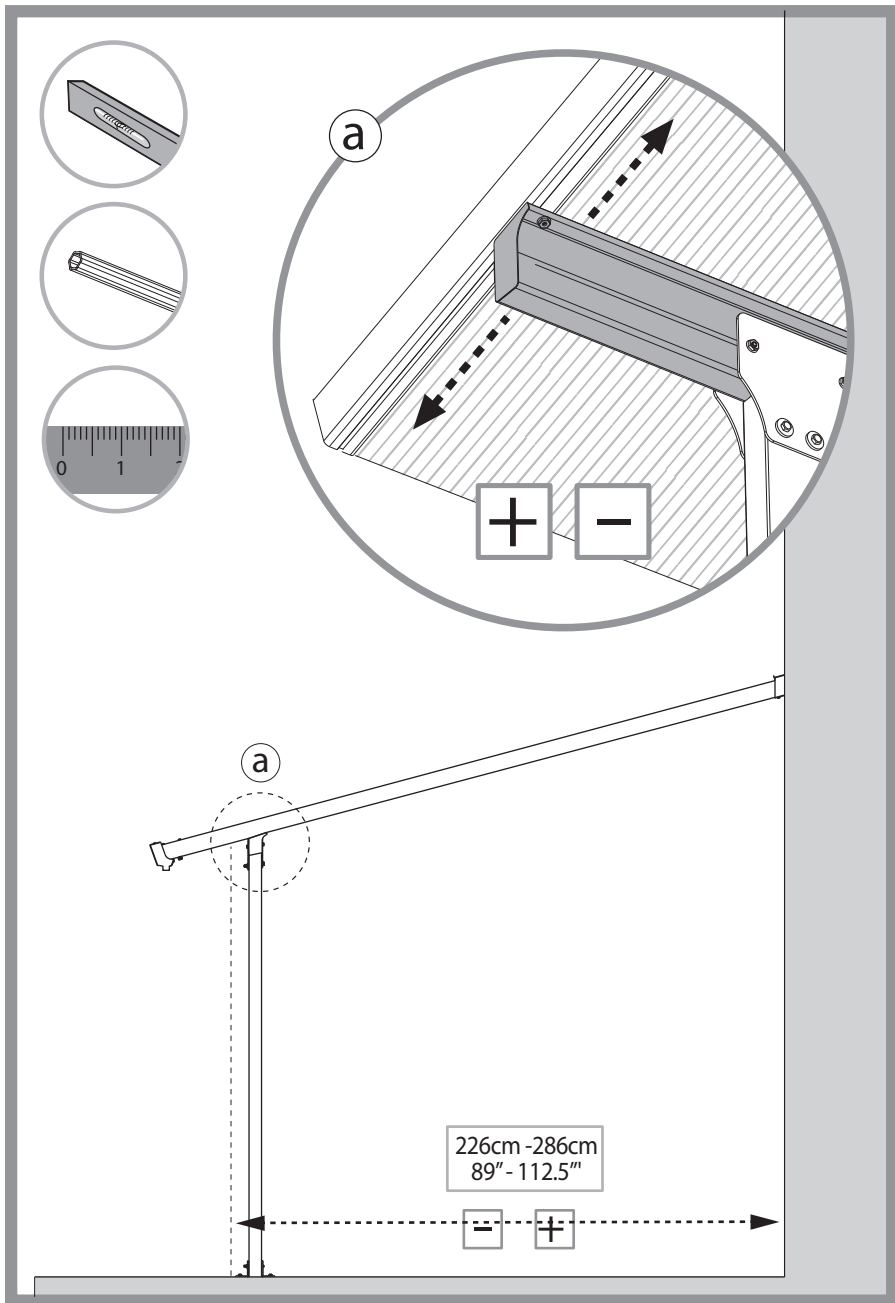
411  x8




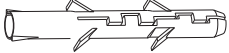




466  x10





- 433  x12
- 4000  x12
- 5000  x12
- 4010  x12

