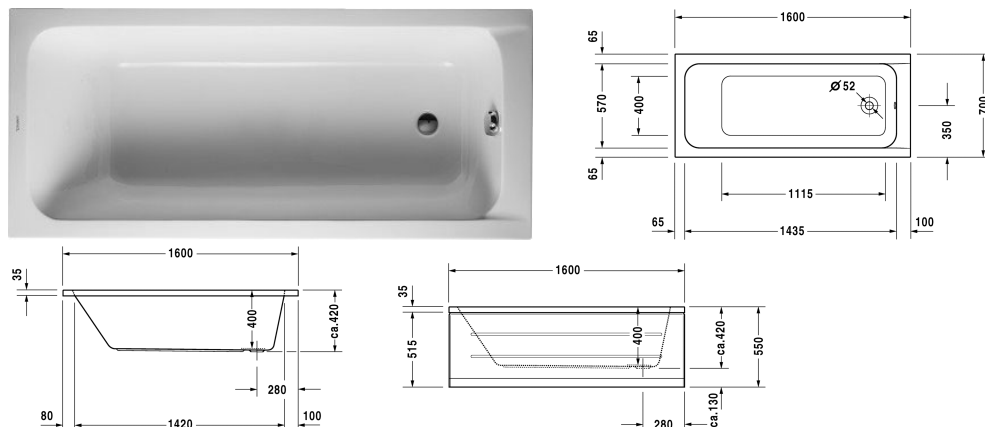


**D-Code Baignoire avec pieds # 70010300000000**

| &lt; 1600 mm &gt; |



Baignoire avec pieds	Dimension	Poids	Numéro de commande
rectangulaire, version à encastrer, vidage dans la zone d'emplacement des pieds, Acrylique sanitaire			
<b>Finitions</b>			
00 Blanc			
<b>Variante</b>			
Baignoire de base	1600 x 700 mm	19,500 kg	70010300000000
<b>Produits assortis</b>			
Habillage frontal, pour baignoires D-Code, ABS acrylique extrudé, *, 1600 mm,			701026
Habillage latéral droit, pour baignoires D-Code, ABS acrylique extrudé, *, 700 mm,			701031
Habillage latéral gauche, pour baignoires D-Code, ABS acrylique extrudé, *, 700 mm,			701035
Consoles de fixation pour fixation au mur et support des baignoires et receveurs D-Code, 3 pièces,			790125
Vidage avec trop-plein chromé, pour baignoires D-Code avec vidage latéral, diamètre bonde 52 mm, longueur vidage 530 mm,			790225
Bande isolante pour D-Code, pour isolation acoustique, longueur : 3300 mm,			790126
Banquette à poser, 2 pièces 700 x 395 mm, pour Darling New # 700238, 700239, D-Code # 700096, Happy D.2 # 700308, 700309, Starck # 700334,			791861
Banquette à poser, 2 pièces, avec niche pour flexible de douche 700 x 395 mm, pour Darling New # 700238, 700239, D-Code # 700096, Happy D.2 # 700308, 700309, Starck # 700334,			791862

D-Code Baignoire avec pieds # 70010300000000

|< 1600 mm >|

Set de protection acoustique pour baignoires en acryl \*\*\*\*,  
Contenu : consoles de fixations avec isolant phonique, plaques  
bitumées, bande isolante # 790104,

791368

*Nos croquis indiquent toutes les dimensions nécessaires, en tenant compte des tolérances standard. Ces dimensions sont indicatives. Les dimensions exactes ne peuvent être prises que sur le produit fini.*