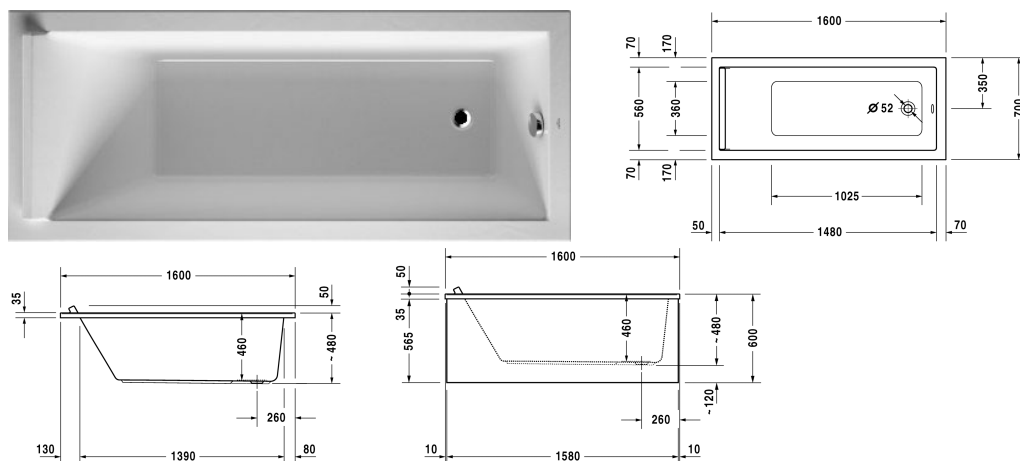


Starck baignoires/receveurs Baignoire avec pieds # 70034400000000

| < 1600 mm > |



Baignoire avec pieds	Dimension	Poids	Numéro de commande
rectangulaire, version à encastrer ou pour habillage baignoire, Acrylique sanitaire			
Finitions			
00 Blanc			
Variante			
Baignoire de base	1600 x 700 mm	28,200 kg	70034400000000
Equipements assortis			
Eclairage coloré par LED avec télécommande pour baignoires, (blanc -00, chromé -10)			790840
Habillages assortis			
Habillage baignoire pour niche, pour # 7X0333 (1600 x 700 mm), pour # 700344 (1600 x 700 mm)	1590 mm		ST8937
Habillage baignoire pour version tablier 3 faces, pour # 7X0333 (1600 x 700 mm), pour # 700344 (1600 x 700 mm)	1580 x 690 mm		ST8775
Habillage baignoire pour angle à droite, pour # 7X0333 (1600 x 700 mm), pour # 700344 (1600 x 700 mm)	1590 x 690 mm		ST8780
Habillage baignoire pour angle à gauche, pour # 7X0333 (1600 x 700 mm), pour # 700344 (1600 x 700 mm)	1590 x 690 mm		ST8785
Produits assortis			
Consoles de fixation pour fixation au mur et support des baignoires et receveurs, 3 pièces,			790103
Bande isolante pour isolation acoustique, longueur : 3300 mm,			790104
Habillage acrylique frontal, pour baignoires et baignoires balnéo Starck, 1600 mm,			701066

Starck baignoires/receveurs Baignoire avec pieds #
700344000000000

|< 1600 mm >|

Habillage acrylique latéral, pour baignoires et baignoires balnéo Starck, 700 mm,	701071
Vidage avec trop-plein Quadroval chromé, pour baignoires avec vidage latéral, diamètre bonde 52 mm, longueur vidage 530 mm,	790285
Vidage avec trop-plein Quadroval avec déverseur, chromé, *, pour baignoires avec vidage latéral, diamètre bonde 52 mm, longueur vidage 530 mm,	790286
Coussin pour Starck, matériau : Polyuréthane, blanc,	790010
Set de protection acoustique pour baignoires en acryl ****, Contenu : consoles de fixations avec isolant phonique, plaques bitumées, bande isolante # 790104,	791368

Nos croquis indiquent toutes les dimensions nécessaires, en tenant compte des tolérances standard. Ces dimensions sont indicatives. Les dimensions exactes ne peuvent être prises que sur le produit fini.