

CHIUSINO SIFONATO



INDICE

- 1. Anagrafica**
- 2. Caratteristiche Tecniche**
- 3. Certificazioni**
- 4. Utilizzo**
- 5. Posa in Opera**
- 6. Disegni e Dati**
- 7. Voce di capitolato**

CHIUSINO SIFONATO



1. ANAGRAFICA

CODICE PRODOTTO:	TER01-1310GIT TER01-1315GIT TER01-1310G TER01-1312G TER01-1315G TER01-1320G TER01-1325G TER01-1330G
GRUPPO:	Chiusini Sifonati
FAMIGLIA:	Chiusino Sifonato
NOME:	Chiusino Sifonato (Telaio PP e Griglia Inox) Chiusino Sifonato (Telaio PP e Griglia Inox) Chiusino Sifonato (Telaio e Griglia PP) Chiusino Sifonato (Telaio e Griglia PP) Chiusino Sifonato (Telaio e Griglia PP) Chiusino Sifonato (Telaio e Griglia PP) Chiusino Sifonato (Telaio e Griglia PP) Chiusino Sifonato (Telaio e Griglia PP)

2. CARATTERISTICHE TECNICHE

DIMENSIONI DISPONIBILI:	100 x 100 mm 150 x 150 mm 100 x 100 mm 125 x 125 mm 150 x 150 mm 200 x 200 mm 250 x 250 mm 300 x 300 mm
FORNITURA:	25 pz. a confezione 24 pz. 40 pz. 32 pz. 32 pz. 18 pz. 18 pz. 18 pz. 2000 pz. a pallet 1008 pz. 2800 pz. 1344 pz. 1344 pz. 720 pz. 180 pz. 180 pz.
MATERIALE:	Realizzata in PP (polipropilene)
COLORE:	Grigio
PESO:	115 gr. 120 gr. 115 gr. 200 gr. 330 gr. 570 gr. 598 gr. 1236 gr.

CHIUSINO SIFONATO



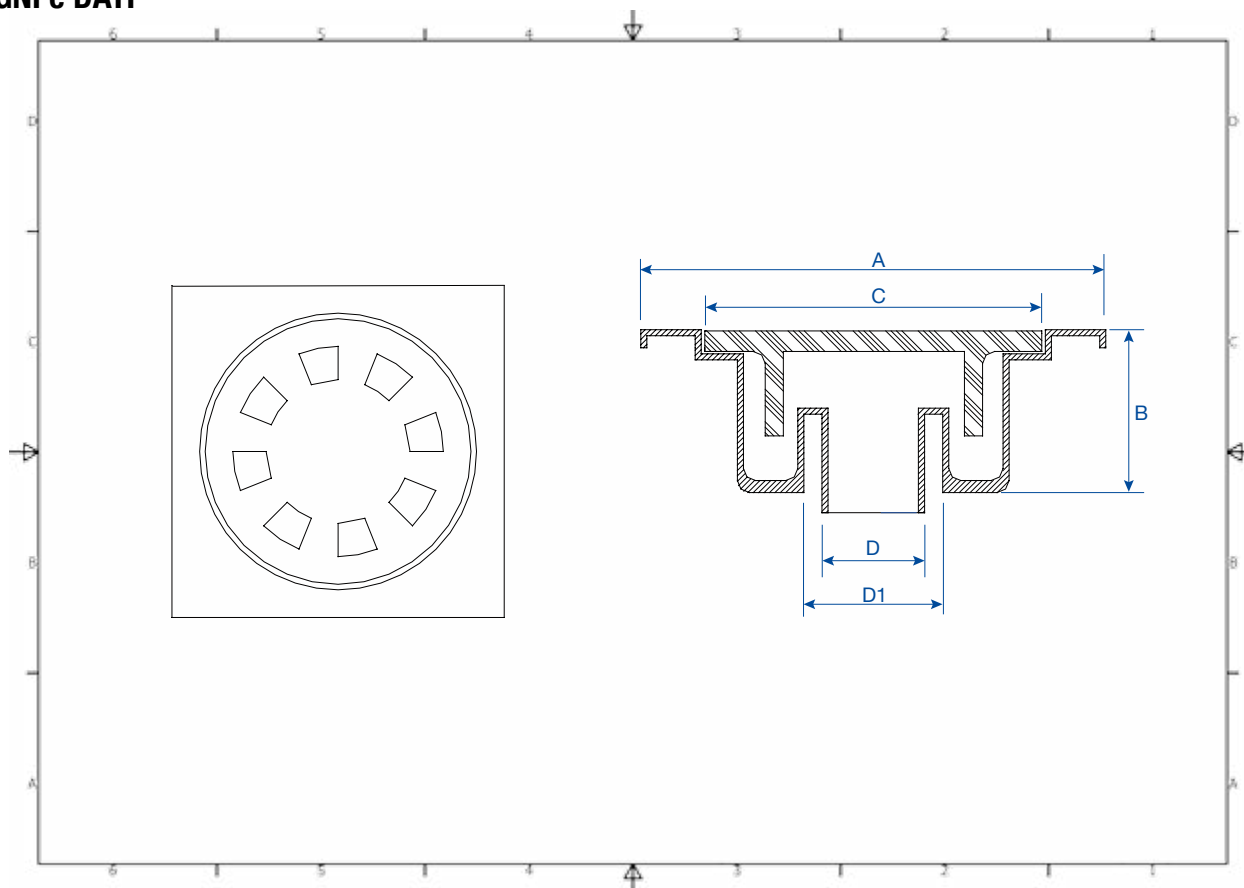
3. CERTIFICAZIONI

4. UTILIZZO

Utilizzato per il drenaggio delle acque meteoriche sulle terrazze.

5. POSA in OPERA

6. DISEGNI e DATI



	A	B	C	D	D1
TER01-1310G	100	47	90	40	-
TER01-1312G	125	60	110	50	-
TER01-1315G	150	60	135	50	-
TER01-1320G	200	60	178	80/90	-
TER01-1325G	250	118	227	90/100	115
TER01-1330G	300	136	267	100/110	125

CHIUSINO SIFONATO



7. VOCE DI CAPITOLATO

Voce	Descrizione	U.M.	Prezzo
Dak.D.TER01.13xx	Fornitura e posa in opera di Chiusino sifonato con griglia inox o in PP, resistente agli agenti atmosferici e facilmente ispezionabile. Scarico verticale di diverso diametro (vedi tabella). E' un prodotto brevettato Dakota. Disponibile nelle dimensioni 100 x 100 e 150 x 150 mm con tela- io + griglia inox, 100 x 100, 125 x 125, 150 x 150, 200 x 200, 250 x 250 e 300 x 300 mm in PP. Realizzato in PP (polipropilene). Utilizzato per il drenaggio delle acque meteoriche sulle terrazze.		
Dak.D.TER01.1310GIT	100 x 100 mm.....	pz.	-
Dak.D.TER01.1315GIT	150 x 150 mm.....	pz.	-
Dak.D.TER01.1310G	100 x 100 mm.....	pz.	-
Dak.D.TER01.1312G	125 x 125 mm.....	pz.	-
Dak.D.TER01.1315G	150 x 150 mm.....	pz.	-
Dak.D.TER01.1320G	200 x 200 mm.....	pz.	-
Dak.D.TER01.1325G	250 x 250 mm.....	pz.	-
Dak.D.TER01.1330G	300 x 300 mm.....	pz.	-