

MANUAL
DE
INSTRUCCIONES
Y
USO

MODELOS 80:
BASIC, BASIC ENREJADO,
SIERRA1, SIERRA2

CHIMENEAS Y REVESTIMIENTOS
JOYMA, S.L.

P.I. LOS CERROS C/VIDRIERAS, S/N

23400 ÚBEDA (JAÉN)



INDICE

1. INFORMACIÓN INICIAL

2. FICHA TÉCNICA DEL PRODUCTO

3. INSTRUCCIONES DE INSTALACIÓN

a. MONTAJE DE LA ESTUFA

b. LOCAL DE INSTALACIÓN

c. MONTAJE DE LOS CONDUCTOS

d. SALIDA DE HUMOS

4. INSTRUCCIONES DE USO

a. COMBUSTIBLE Y ENCENDIDO

b. LIMPIEZA Y MANTENIMIENTO

c. CAUSAS DE MAL FUNCIONAMIENTO

5. DATOS TÉCNICOS

a. ETIQUETA CE

b. DECLARACIÓN DE CONFORMIDAD

1. INFORMACIÓN INICIAL

EL BUEN FUNCIONAMIENTO DE LA ESTUFA VENDRÁ DETERMINADO POR SU CORRECTA INSTALACIÓN Y USO.

SE RECOMIENDA AL USUARIO QUE LEA ATENTAMENTE ESTE MANUAL Y QUE SIGA LAS INSTRUCCIONES GENERALES Y LAS PROPIAS DE CADA MODELO.

Deberá respetarse en la instalación del aparato y la instalación del conducto de humos todos los reglamentos locales, incluidos los que hagan referencia a normas nacionales y europeas.

Un aparato mal instalado o con una instalación de la chimenea defectuosa, puede originar daños en el aparato y provocar prendimiento del hollín acumulado en las chimeneas con riesgo de incendio, revoques de humo, etc.

EL FABRICANTE DECLINA TODA RESPONSABILIDAD EN LOS DAÑOS O DETERIOROS CAUSADOS POR EL EMPLEO DE COMBUSTIBLES NO RECOMENDADOS O POR MODIFICACIONES NO AUTORIZADAS EFECTUADAS EN EL APARATO O EN LA INSTALACIÓN.

LA INSTALACIÓN Y REPARACIÓN DEL APARATO ASÍ COMO EL MANTENIMIENTO PERIÓDICO DE SU CHIMENEA, DEBE SER REALIZADO POR PROFESIONALES CUALIFICADOS.

EL FABRICANTE DECLINA TODA RESPONSABILIDAD EN EL MAL FUNCIONAMIENTO DEL APARATO CAUSADO POR CUALQUIER MODIFICACIÓN NO AUTORIZADA POR PARTE DEL USUARIO.

SE RECOMIENDA UTILIZAR ÚNICAMENTE PIEZAS DE REPUESTO RECOMENDADAS POR EL FABRICANTE.

2. FICHA TÉCNICA DEL PRODUCTO

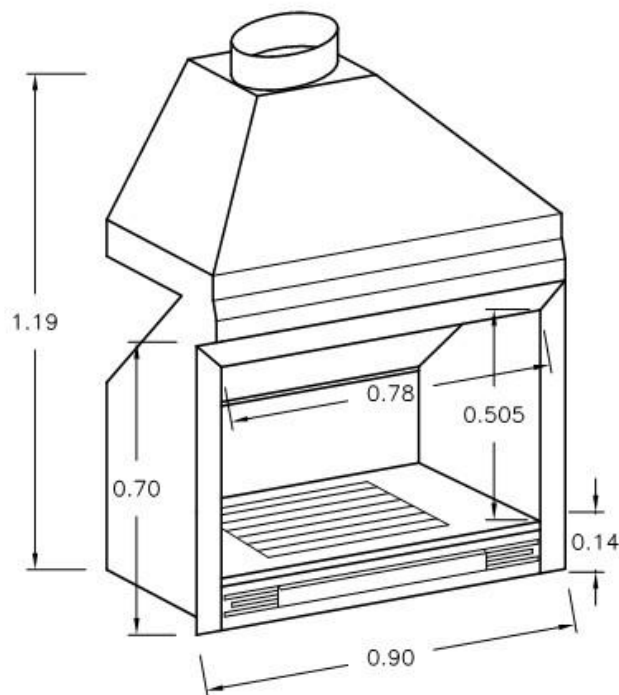
MODELOS 80: BASIC, BASIC ENREJADO, SIERRA1, SIERRA2

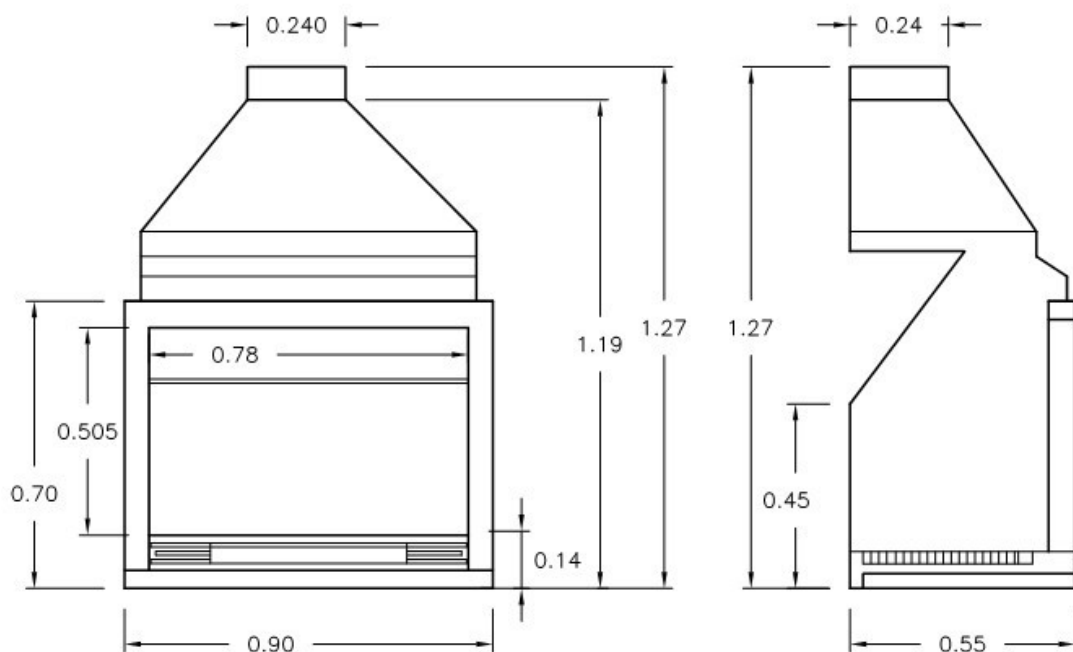
Aparato insertable de hogar abierto de leña serie BASIC 80 fabricada conforme a la norma UNE-EN 13229 en plancha de acero del proveedor JUAN JOSÉ GARRIDO SÁNCHEZ E HIJOS, C.B. de 2-3 mm electro-soldada y acabado en pintura anticorrosiva ALPHA-TERM 3277 600° 7670 GRIS del proveedor BERNARDO ECENARRO resistente a elevadas temperaturas.

Se trata de un aparato de calefacción de funcionamiento intermitente que presenta las siguientes dimensiones de interior de boca 78*50,5 cm. El fondo es de 55 cm y 127 cm de alto. El diámetro del tubo de salida de humos es de 25 cm conectado a la chimenea por la parte superior.

La chimenea presenta en su suelo. UNA REJILLA en hierro fundido del proveedor FUNDICIONES LOREÑA, S.L. que permite la entrada de aire por la parte inferior y UN CAJÓN DE CENIZAS EXTRAIBLE para facilitar su limpieza. Delante se encuentra una cenefa de fundición que actuará de tope de los leños para evitar que caigan fuera de la chimenea.

El peso de la chimenea es de 80-110 kg dependiendo de si lleva o no puertas frontales.





Ensayo	Valores
Tiro medio	10 Pa
Caudal másico de humos	152,5 g/s
Temperatura de los gases medio	164,5 °C
Intervalo de recarga	0,75 h
Carga nominal	6,5 Kg
Carga máxima permitida	10,1 Kg

3. INSTRUCCIONES DE INSTALACIÓN

a. MONTAJE DE LA ESTUFA

LA ESTUFA, CONDUCTOS Y DEMÁS ELEMENTOS QUE COMPONEN EL PRODUCTO, NO DEBERÁN INSTALARSE JUNTO A REVESTIMIENTOS, TARIMAS DE MADERA U OTROS ELEMENTOS POTENCIALMENTE COMBUSTIBLES, DEBIENDO RESPETAR LA DISTANCIA DE SEGURIDAD INDICADA EN CADA APARATO.

Los conductos de humos deberán respetar una distancia de seguridad de 0,5 m en el paso junto a conductos de electricidad u otras instalaciones empotradas en obra.

Para garantizar el correcto aislamiento del aparato y conductos de la chimenea, se pueden utilizar ladrillos refractarios, placas cerámicas, planchas de acero, etc.

La estufa está diseñada para una colocación externa, aunque el caso de su inserción dentro de una cámara refractaria se mantendrá una cámara de aire alrededor de la misma suficiente que evite problemas de elevadas temperaturas.

b. LOCAL DE INSTALACIÓN

EL LOCAL DONDE SE INSTALE LA ESTUFA DEBE DISPONER DE VENTILACIÓN SUFICIENTE PARA FAVORECER EL TIRO NATURAL Y PERMITIR LA RENOVACIÓN DEL AIRE.

Para permitir el buen funcionamiento con tiro natural, verificar que el oxígeno necesario para la combustión puede obtenerse en cantidad suficiente para el local donde se vaya a instalar el aparato; en las habitaciones equipadas de un VMC (ventilación mecánica controlada), esta aspira y renueva el aire ambiente; en este caso la habitación está ligeramente en depresión y es necesario instalar una toma de aire exterior, no obturable, complementario limpia a la chimenea y de una sección al menos de 50 cm².

ASEGÚRENSE DE QUE EL LUGAR DE LA INSTALACIÓN NO ESTÁ CONSTITUIDO NI REVESTIDO DE MATERIALES INFLAMABLES O QUE SE DEGRADAN CON EL EFECTO DEL CALOR (PAPEL PINTADO, MOQUETAS, CERRAMIENTOS LIGEROS A BASE DE MATERIALES PLÁSTICOS, ETC.)

CUANDO EL SUELO SEA COMBUSTIBLE, PREVER UN AISLAMIENTO ADECUADO, POR EJEMPLO UNA CHAPA DE ACERO.

El piso sobre el que se sitúa el aparato deberá soportar la carga o peso total de la estufa, conductos, etc.

Debido al riesgo de incendio, no se autoriza la instalación en viviendas con estructura, viguería o cubierta de madera, tejados asfálticos, salvo que cuenten con un proyecto técnico que garantice el correcto aislamiento del aparato, conductos de humos y caperuza de remate de la chimenea.

c. MONTAJE DE LOS CONDUCTOS DE HUMOS

PARA EL MONTAJE DE LOS CONDUCTOS DE HUMOS SE EMPLEARÁ TUVO METÁLICO DEL DIÁMETRO ESPECIFICADO PARA LA EVACUACIÓN DE LOS HUMOS EN TODO EL RECORRIDO DEL TIRO.

Conforme con la normativa vigente, se recomienda el empleo de tubo inoxidable.

SE EVITARÁ REDUCIR EL DIÁMETRO DEL TUBO, UTILIZAR CODOS DE MÁS DE 45° Y LA CONEXIÓN DE VARIOS APARATOS AL MISMO CONDUCTO YA QUE ESTO PUEDE PROVOCAR REVOQUES DE HUMO.

EL TIRO DEBERÁ TENER UNA ALTURA MÍNIMA DE 4 M, SOBREPASANDO AL MENOS 50 CM LA PARTE MÁS ALTA DEL TEJADO. SE DEBERÁ SITUAR A MÁS DE 8 M DE CUALQUIER EDIFICACIÓN CONTIGUA.

Como remate de la chimenea se utilizará preferentemente caperuzas prefabricadas o metálicas normalizadas.

La unión de los tubos deber quedar con la parte emboquillada hacia arriba. Para asegurar un sellado entre la estufa y el forjado, se puede utilizar masilla refractaria.

El conducto de humos y la caperuza de cada aparato debe ser individual. No se permite la conexión de 2 o más aparatos de calefacción al mismo conducto de salida de humos.

CON OBJETO DE EVITAR EL PRENDIMIENTO DEL HOLLÍN ACUMULADO EN EL CONDUCTO DE LA CHIMENEA, CON EL CONSIGUIENTE RIESGO DE INCENDIO, SE DEBE REALIZAR UNA LIMPIEZA PERIÓDICA DEL MISMO POR MEDIOS MECÁNICOS POR PROFESIONALES CUALIFICADOS.

Debe asegurarse que la instalación de conductos de humos y la propia caperuza de remate no obstaculiza el deshollinado mecánico de la chimenea.

d. SALIDA DE HUMOS

LA SALIDA DE HUMOS DEBE SER CONFORME A LA REGLAMENTACIÓN EN VIGOR.

El conducto debe estar en perfecto estado y debe permitir un tiro suficiente. El conducto debe ser compatible con su utilización, en caso contrario será necesario proceder al entubamiento del conducto.

El conducto debe de estar limpio; efectuar una limpieza por medio de un cepillo metálico para eliminar los depósitos de hollines, despegar los alquitranes.

El conducto debe de estar aislado térmicamente. Un conducto en el cual las paredes internas estén frías hace imposible el tener un tiro perfecto y provoca condensaciones.

Los conductos deben de ser estancos al agua.

Los conductos deben tener una sección normal y constante sobre todo su desarrollo. Un conducto demasiado ancho tiene el riesgo de tener un tiro térmico nulo.

EL CONDUCTO ÚNICAMENTE PUEDE SER CONECTADO A UN APARATO.

4. INSTRUCCIONES DE USO

SE AVISA AL USUARIO QUE EL CONTACTO CON LA ESTUFA ENCENDIDA O CON EL CRISTAL VITROCERÁMICO PUEDE PROVOCAR QUEMADURAS.

POR MOTIVOS DE SEGURIDAD, SE ACONSEJA QUE LOS NIÑOS NO SE ACERQUEN A LA ESTUFA ENCENDIDA, INCLUSO ADOPTARSE LAS PRECAUCIONES NECESARIAS UNA VEZ APAGADA, YA QUE EL APARATO SE MANTIENE CALIENTE DURANTE UN CIERTO TIEMPO.

DEBERÁ RESPETARSE LA DISTANCIA DE SEGURIDAD ESTABLECIDA PARA CADA APARATO NO SITUANDO A SU ALREDEDOR MATERIALES POTENCIALMENTE COMBUSTIBLES.

a. COMBUSTIBLE Y ENCENDIDO

SE ACONSEJA AL USUARIO NO QUEMAR RESIDUOS DOMÉSTICOS EN LA ESTUFA.

Se aconseja utilizar leña seca, poco resinosa en formade leños con un tamaño máximo de 30 cm de largo y 15 cm de diámetro. No utilice madera aglomerada o con restos de pintura o barniz.

EN NINGÚN CASO UTILICE COMBUSTIBLES LÍQUIDOS O CARBÓN PARA ENCENDER SU ESTUFA.

El intervalo de carga mínimo para una potencia calorífica normal es de $\frac{3}{4}$ de hora.

RECUERDE QUE ESTE ES UN APARATO DE CALEFACCIÓN INTERMITENTE QUE REQUIERE IR REPONIENDO EL COMBUSTIBLE PARA QUE SE CONSIGA SU CORRECTO FUNCIONAMIENTO.

Para favorecer el inicio del encendido, se puede emplear leña fina mezclada con gruesa. A continuación coloque los troncos sobre las brasas. Para mantener una llama constante vigile tener siempre 2 troncos sobre la brasa. La llama en el hogar será mejor con varios troncos que no sean muy gruesos. Cierre la puerta y abra momentáneamente el control de aire para reavivar la llama.

Debe respetarse la carga máxima indicada.

CHIMENEA NO COMPARTIDA, UTILIZAR SOLO COMBUSTIBLE RECOMENDADO, LEA Y SIGA EL MANUAL DE USUARIO.

b. LIMPIEZA Y MANTENIMIENTO

Para la limpieza exterior del aparato debe utilizarse un paño seco, sin mojar ni utilizar productos abrasivos que dañen la pintura.

El cristal debe limpiarse en frío, con un producto específico para chimeneas, o bien con cualquier limpiador de hornos. En caso de manchas persistentes, se puede utilizar un rascador de cuchilla para vidrios. Recuerde que el cristal vitrocerámico es resistente a la temperatura pero puede sufrir rotura por golpes.

La limpieza de las cenizas se facilita retirando la rejilla interior del hogar y recogiendo éstas en el cajón, asegurándose previamente que las brasas estén totalmente apagadas.

CON OBJETO DE EVITAR EL PRENDIMIENTO DEL HOLLÍN ACUMULADO EN EL CONDUCTO DE LA CHIMENEA, SE RECOMIENDA UNA REVISIÓN PERIÓDICA Y UNA LIMPIEZA POR MEDIOS MECÁNICOS DE LA INSTALACIÓN DE LA CHIMENEA, AL MENOS, UNA VEZ AL AÑO POR PROFESIONALES CUALIFICADOS.

c. CAUSAS DE MAL FUNCIONAMIENTO

Situación	Causas Probables	Acción
El fuego prende mal El fuego no se mantiene	Madera verde o húmeda	Utilizar maderas duras, con al menos 2 años de corte y almacenadas en sitios abrigados y ventilados.
	Los troncos son grandes	Para el encendido utilizar papel arrugado y astillas de madera secas. Para el mantenimiento del fuego utilizar troncos partidos.
	Madera de mala calidad	Utilizar madera dura que produzcan calor y brasas (castaño, fresno, arce, abedul, olmo, haya, etc).
	Aire primario insuficiente	Abrir completamente los controles de aire primario y secundario. Abrir la rejilla de entrada de aire del exterior.
	Tiro insuficiente <i>(SE REQUIERE LA INTERVENCIÓN DE UN PROFESIONAL)</i>	Verificar que el tiro no está obstruido, efectuar un deshollinado si se considera necesario. Verificar que el conducto de salida de humos está en perfectas condiciones
El fuego se aviva	Exceso de aire primario	Cerrar parcial o totalmente las entradas de aire primario y secundario.
	Tiro excesivo <i>(SE REQUIERE LA INTERVENCIÓN DE UN PROFESIONAL)</i>	Instalar un regulador de tiro.
	Madera de mala calidad	No quemar continuamente, astillas, restos de carpintería (contrachapado, paletas, etc).
Expulsión de humo en el encendido	Conducto salida de humos frío	Recalentar el conducto de salida de humos quemando un trozo de papel en el hogar.
	La habitación tiene depresión	En instalaciones equipadas de VMC, entreabrir una ventana exterior hasta que el fuego este bien encendido

Humo durante la combustión	Tiro insuficiente <i>(SE REQUIERE LA INTERVENCIÓN DE UN PROFESIONAL)</i>	Verificar el estado del conducto de salida de humos y su aislamiento Verificar que este conducto no este obstruido, efectuar una limpieza mecánica si fuese necesario.
	El viento entra en el conducto de humos <i>(SE REQUIERE LA INTERVENCIÓN DE UN PROFESIONAL)</i>	Instalar un sistema anti revoco (Ventilador) en la parte superior de la chimenea
	La habitación tiene depresión <i>(SE REQUIERE LA INTERVENCIÓN DE UN PROFESIONAL)</i>	En las habitaciones equipadas de un VMC, es necesario el disponer de una toma de aire del exterior.
Calentamiento insuficiente	Madera de mala calidad	Utilizar únicamente el combustible recomendado.
	Mala mezcla del aire caliente de la convección	Verificar el circuito de la convección (rejillas de entrada, conductos de aire, rejillas de difusión). Verificar que las habitaciones contiguas están equipadas de rejillas de aireación para favorecer la circulación del aire caliente.

EN CASO DE FUEGO EN LA CHIMENEA, CORTAR EL TIRO DE LA MISMA, CERRAR PUERTAS Y VENTANAS, RETIRAR LAS BRASAS DEL HOGAR, TAPONAR EL AGUJERO DE CONEXIÓN POR MEDIO DE TPAPOS HÚMEDOS Y LLAMAR A LOS BOMBEROS.

DETERMINADAS CONDICIONES CLIMATOLÓGICAS EXTREMAS COMO FUERTES VIENTOS, GRANIZADAS O RIESGO DE HELADAS, PUEDEN PROVOCAR QUE EL TIRO DE LA CHIMENEA SEA INSUFICIENTE. POR EL RIESGO POTENCIAL DE REVOQUES DE HUMO NO SE RECOMIENDA LA UTILIZACIÓN DEL APARATO EN TALES CIRCUNSTANCIAS.

Esto no podrá ser considerado como defecto o mal funcionamiento del aparato.



CHIMENEAS Y REVESTIMIENTOS JOYMA, S.L.
P.I. LOS CERROS C/VIDRIERAS, S/N
23400 ÚBEDA (JAÉN)

2011

UNE-EN 13229:2002
UNE-EN 13229:2002/A1:2003
UNE-EN 13229:2002/A2:2005
UNE-EN 13229:2002/AC:2006
UNE-EN 13229:2002/A2:2005/AC:2007

MODELOS 80:
BASIC, BASIC ENREJADO, SIERRA1, SIERRA2

Aparato insertable de hogar abierto de acero
para ser alimentado con combustible sólido.
Aparato de calefacción de funcionamiento intermitente.

**Chimenea no compartida, utilizar solo combustible recomendado,
lea y siga el manual de usuario**

Distancia a materiales combustibles adyacentes:

Suelo frontal: 100 cm

Pared trasera: 200 cm

Pared lateral: 200 cm

Potencia Térmica: 14,25 Kw

Rendimiento: 38%

Concentración CO al 13% de O₂: 0,25%

Temperatura de los humos: 139 °C

Tipo de Combustible: Leña

DECLARACIÓN CE DE CONFORMIDAD

El abajo firmante, en representación de la empresa:



**CHIMENEAS Y REVESTIMIENTOS
JOYMA, S.L.**
P.I. LOS CERROS C/VIDRIERAS, S/N
23400 ÚBEDA (JAÉN)

Declara que,

El Aparato insertable, incluidos los hogares abiertos, para usar como calefacción de uso intermitente y ser alimentado con combustible sólido tipo leña, satisface todas las exigencias legales en aplicación del marco de la Directiva “**Productos de Construcción**” **89/106/CE** y **las normas UNE-EN 13229:2002, UNE-EN 13229:2002/A1:2003, UNE-EN 13229:2002/A2:2005, UNE-EN 13229:2002/AC:2006, UNE-EN 13229:2002/A2:2005/AC:2007.**

PRODUCTO: ESTUFA

MARCA: CHIMENEAS JOYMA

MODELOS 80:-BASIC, BASIC ENREJADO, SIERRRA1, SIERRA2

ORGANISMO-LABORATORIO NOTIFICADO:

CEIS, S.L.

Carretera Villaviciosa de Odón a Móstoles, Km. 1,5

28935 Móstoles (MADRID)

FIRMA (Nombre y cargo del firmante)

FECHA