

NOVAMIX VALUE

THERMOSTATISCHE MISCHVENTILE



W270



Mischtemperaturen in Warmwassersystemen konstant halten und begrenzen

BESCHREIBUNG

Das selbsttätige thermostatische Mischventil NovaMix Value sorgt als zentrales Mischorgan für eine konstante Mischwassertemperatur an der Entnahmestelle. So wird auch bei hohen Speichertemperaturen ein Verbrühen an der Entnahmestelle vermieden.

Breiter Einsatzbereich durch drei verschiedene Ventildimensionen. Erhältlich mit ¾" (DN15), 1" (DN20) und 1 ¼" (DN25) Anschluss.

Spezielle Ventildichtungen am Regelkolben reduzieren unerwünschte Beimischungen auf ein Minimum*, was eine maximale Ausnutzung der Speichertemperatur ergibt.

Der NovaMix Value wird hauptsächlich im Sanitärbereich als Regelorgan zur Reduzierung der Brauchwassertemperatur aus Warmwasserspeichern eingesetzt. Möglich sind auch zahlreiche weitere Anwendungen in denen eine konstante Mischtemperatur gefordert ist. So z.B. als temperaturhaltendes Mischorgan in Heizungsanlagen oder als Diverting-Ventil im Klimabereich.

* Wenn das Heisswasser 3K unter der eingestellten Mischtemperatur liegt, ist die Kaltwasserleckrate = 0. Sonst kann die Beimischung max. 3K betragen.

VORTEILE

- Konstante Wassertemperatur an der Entnahmestelle
- Selbsttätige Mischfunktion ohne Hilfsenergie
- Stufenloses Einstellen der Mischwassertemperatur
- Hohe Regelgenauigkeit
- Schutz vor Verbrühungen
- Hohe k_{VS} -Werte
- Sehr geringe Kaltwasserleckrate
- Antihaft-Beschichtung des Ventilgehäuses gegen Kalkablagerung
- Erhältlich in drei Ventildimensionen
- Arretiermöglichkeit der Sollwert-einstellung
- Als Divertingventil einsetzbar
- Bei Verwendung der Rückflussverhinderer (RV) sind keine zusätzlichen Dichtungen erforderlich
- Die Rückflussverhinderer sind verlriegesichert eingesetzt

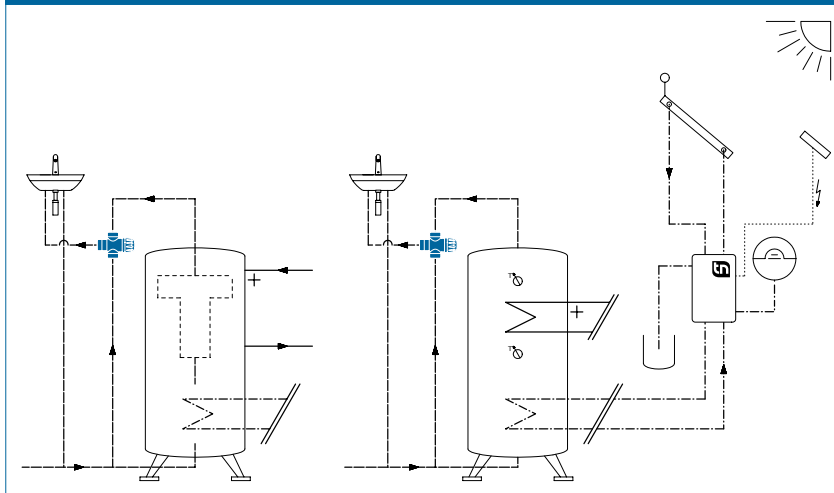
EINBAUPOSITION

Beliebig

FUNKTIONSWEISE

Das Mischventil wird mit Heisswasser von einem Speicher und mit Kaltwasser vom Leitungsnetz versorgt. Die Temperatur vom gemischten Wasser wird vom thermostatischen Dehnstoffelement erfasst. Weicht die Mischwassertemperatur vom Sollwert ab bewegt das Dehnstoffelement den Regelkolben und regelt so die Heiss- und Kaltwassermengenzufuhr entsprechend bis die Mischwassertemperatur dem Sollwert entspricht.

ANLAGESCHEMA



NOVAMIX VALUE | THERMOSTATISCHE MISCHVENTILE 35 – 70 °C

BEREICH 35 – 70 °C

(75 °C für Legionellenspülungen)

AUSSCHREIBUNGSTEXT

Das thermostatische Mischventil sorgt für eine konstante Mischwassertemperatur an der Entnahmestelle.

Hohe k_{VS} -Werte.

Erhältlich in drei Ventildimensionen.

Hohe Lebensdauer durch Verwendung hochwertiger Kunststoffe und Antihaftbeschichtungen gegen Kalkablagerungen.

Stufenloses Einstellen des Temperatursollwertes.

Mischtemperatur für Legionellenspülung einstellbar (Heisswassereingang min. 75 °C).

Durch den erweiterten Mischbereich, fallen diese Mischer nicht mehr unter die EN 15092.

Hersteller: Taconova

TECHNISCHE DATEN

Regelbarer Temperatur-Bereich:

35 – 70 °C

Alle weiteren technischen Daten entsprechen den Angaben auf Seite 2

ZULASSUNGEN



W270



TYPENÜBERSICHT

NovaMix Value | Thermostatische Mischventile Bereich 35 – 70 °C

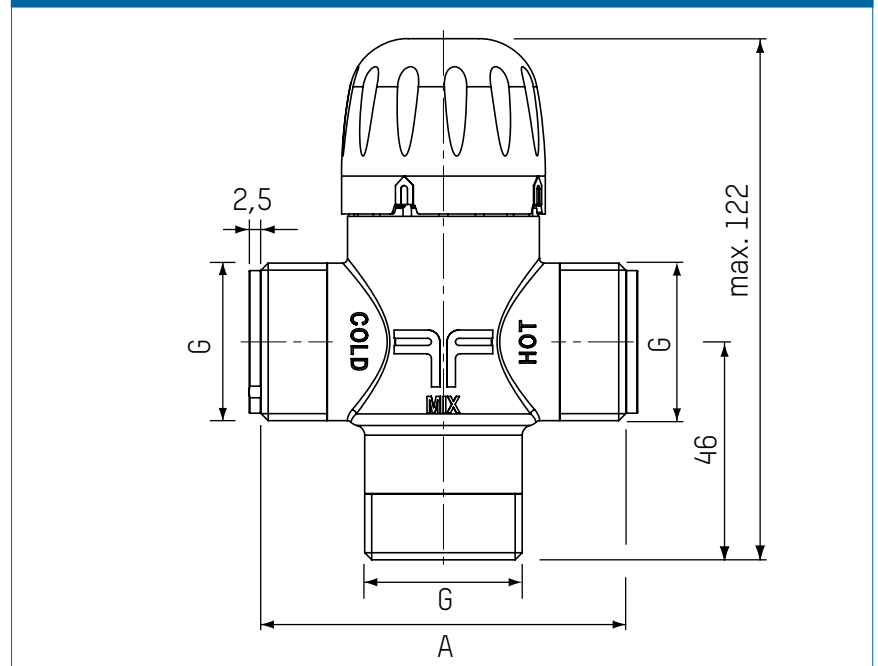
Bestell-Nr.	DN	G	RV eingebaut	A	E (l/min)	k_{VS}
253.2002.000	15	3/4"	nein	76	26	1.6
253.2003.000	20	1"	nein	77	36	2.2
253.2004.000	25	1 1/4"	nein	77	56	3.4
253.2102.000	15	3/4"	ja	76	25	1.5
253.2103.000	20	1"	ja	77	35	2.1
253.2104.000	25	1 1/4"	ja	77	55	3.3

A = Gehäuse ohne Rückflussverhinderer (RV)

E = Entnahmemenge bei $\Delta p = 1,0$ bar

Bei Verwendung der Rückflussverhinderer (RV) sind keine zusätzlichen Dichtungen erforderlich

MASSZEICHNUNG



DRUCKVERLUSTDIAGRAMM

