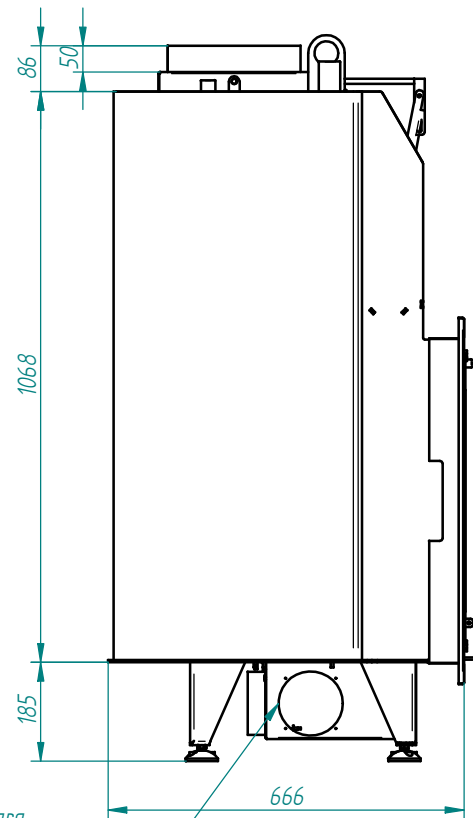
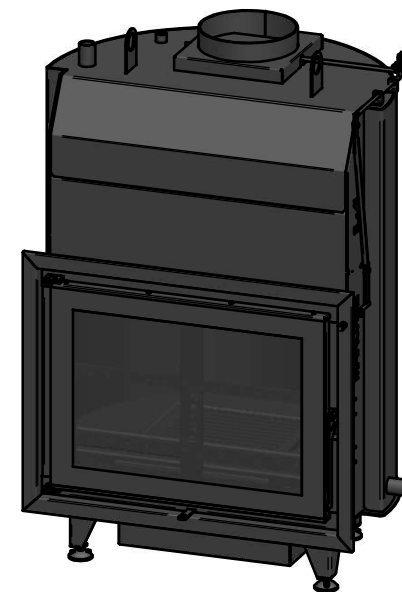
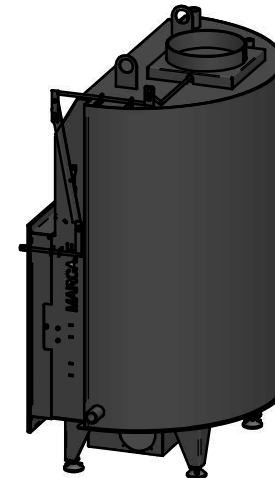


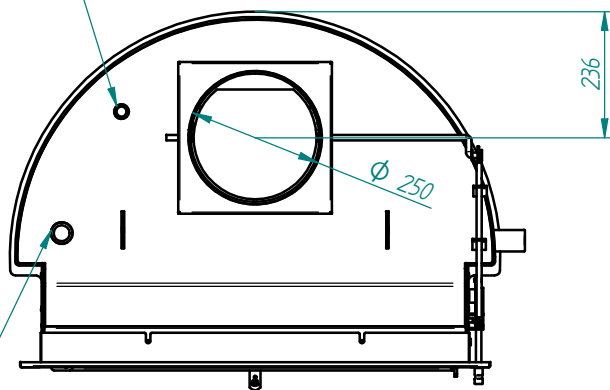
Entrada lateral 1" para la entrada de agua fría



entrada aire inf. Φ 120 mm



Salida superior 1/2" para entrada de sonda de temperatura, presión, etc



Salida superior 1" para salida de agua caliente

DATOS TÉCNICOS K-80

POTENCIA NOMINAL: 24 KW
 POTENCIA AL AGUA: 15,8 KW
 RENDIMIENTO: 77,3%
 EMISIÓN DE CO (13%O₂): 0,16%
 PESO APROX. EN VACÍO: 225 Kg
 CAPACIDAD DE AGUA: 75 l.
 COMBUSTIBLE: LEÑA
 NORMA: EN 13229
 DEPRESIÓN EN EL TIRO: 5 A 12 Pa

	Fecha	Nombre	Sistema	
Dibujado	11/07/16	E.R.C.		
Comprob.				CHIMENEAS y BIOMASA <small>HEAT TECHNOLOGY</small>
Revisión		01		
Escala	DESIGNACIÓN			Tolerancias generales EN 22768-1 (m)
	K 80			
Archivo: TJ-K80 (R8).dft				Hoja 1 de 1