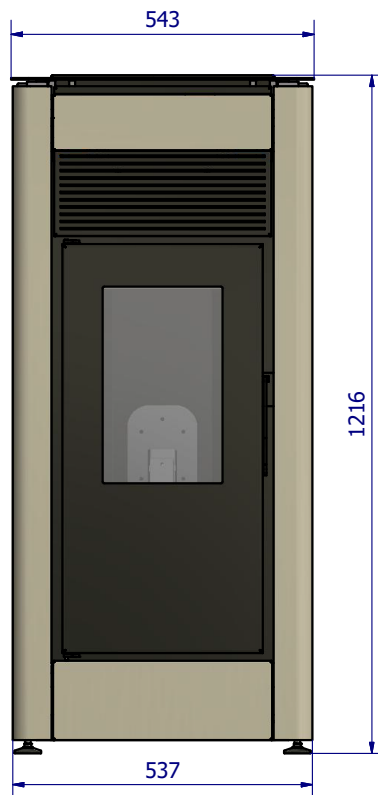
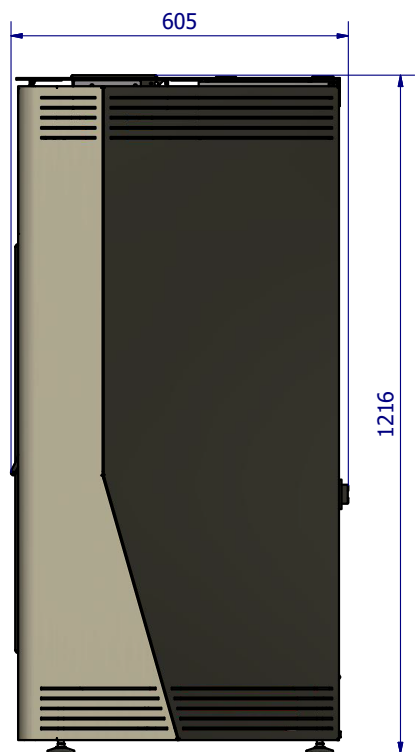


CHIMENEAS Y BARBACOAS FERLUX, S.A.  
 POLIG. INDUST. EL POLEAR, PARC. 1  
 29313 VILLANUEVA DEL TRABUCO MALAGA (ESPAÑA)  
 TEL. +34 952 03 11 17 FAX +34 952 03 11 18



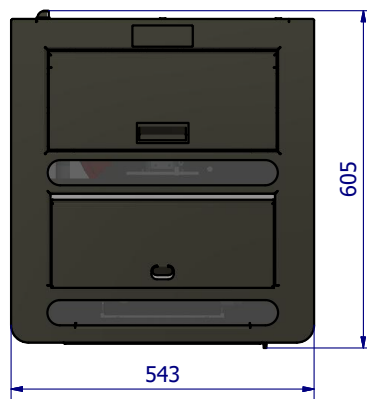
Rojo  
Imperial



Negro



Blanco  
Perla



CHIMENEAS Y BARBACOAS FERLUX, S.A.  
 POLIG. INDUST. EL POLEAR, PARC. 1  
 29313 VILLANUEVA DEL TRABUCCO MALAGA (ESPAÑA)  
 TEL. +34 952 03 11 17 FAX +34 952 03 11 18

## Datos técnicos

POTENCIA TÉRMICA NOMINAL	27 KW
POTENCIA TÉRMINA AGUA	20 KW
POTENCIA TÉRMICA REDUCIDA	14,2 KW
RENDIMIENTO P.T.N.*	87%
RENDIMIENTO P.T.R.**	87%
CONSUMO (MIN-MAX)	3 KG · 5,6 KG
AUTONOMÍA (MIN-MAX)	15 · 8 HORAS
EMISIONES CO AL 13% DE O <sub>2</sub> (P.T.N. · P.T.R.)	0,03% · 0,04%
TEMPERATURA DE HUMOS (P.T.N. · P.T.R.)	212 °C · 157 °C
VOLUMEN CALEFACTABLE	690 M <sup>3</sup>
SALIDA DE HUMOS	80 MM
ENTRADA DE AIRE PRIMARIO	60 MM
PESO	218 KG
CAPACIDAD DEL DEPÓSITO	45 KG

## Requisitos eléctricos

ALIMENTACIÓN	220 · 230 V
FRECUENCIA	50 · 60 Hz
POTENCIA EN EL ENCENDIDO	300 W
POTENCIA MEDIA ABSORBIDA	60 W

