

BCIE SARL, Gruuss-strooss 28, L-9991 Weiswampach
Item name: Outdoor Metal Garden Storage Shed
Item code: 578-007
Made in China
Lot::04/2018

CE



Nécessite deux personnes et 2-3 heures pour l'installation.



INSTRUCTIONS DE MONTAGE

Avant le montage

Manuel d'utilisation

Veillez vérifier les codes de montage concernant les bases, l'emplacement et les autres exigences avant de commencer la construction. Étudiez et comprenez ce manuel qui contient des informations importantes et des conseils utiles pour un montage plus facile et plus agréable.

Instructions de montage

En examinant toutes les instructions et les informations appropriées avant de commencer, assurez-vous de suivre attentivement les étapes pour obtenir des résultats satisfaisants.

Base de plancher

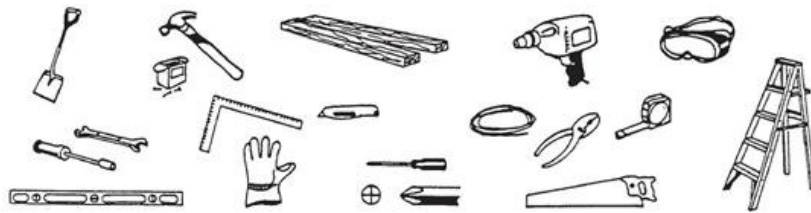
Votre abri de jardin doit être ancré pour prévenir les dommages causés par le vent et une base peut être nécessaire pour construire un abri carré et de niveau. La base n'est pas incluse dans le kit qui peut nécessiter un achat séparé ou la construction d'une fondation et d'un système d'ancrage qui vous sont propres. Un bon emplacement pour l'abri est une zone plane avec un bon drainage.

Pièces et liste des pièces

Soyez certain d'avoir toutes les pièces nécessaires pour le montage.

Les outils dont vous avez besoin

(Enlevez la couche de protection de sécurité avant le montage, conservez l'étiquette du numéro de pièce si nécessaire)



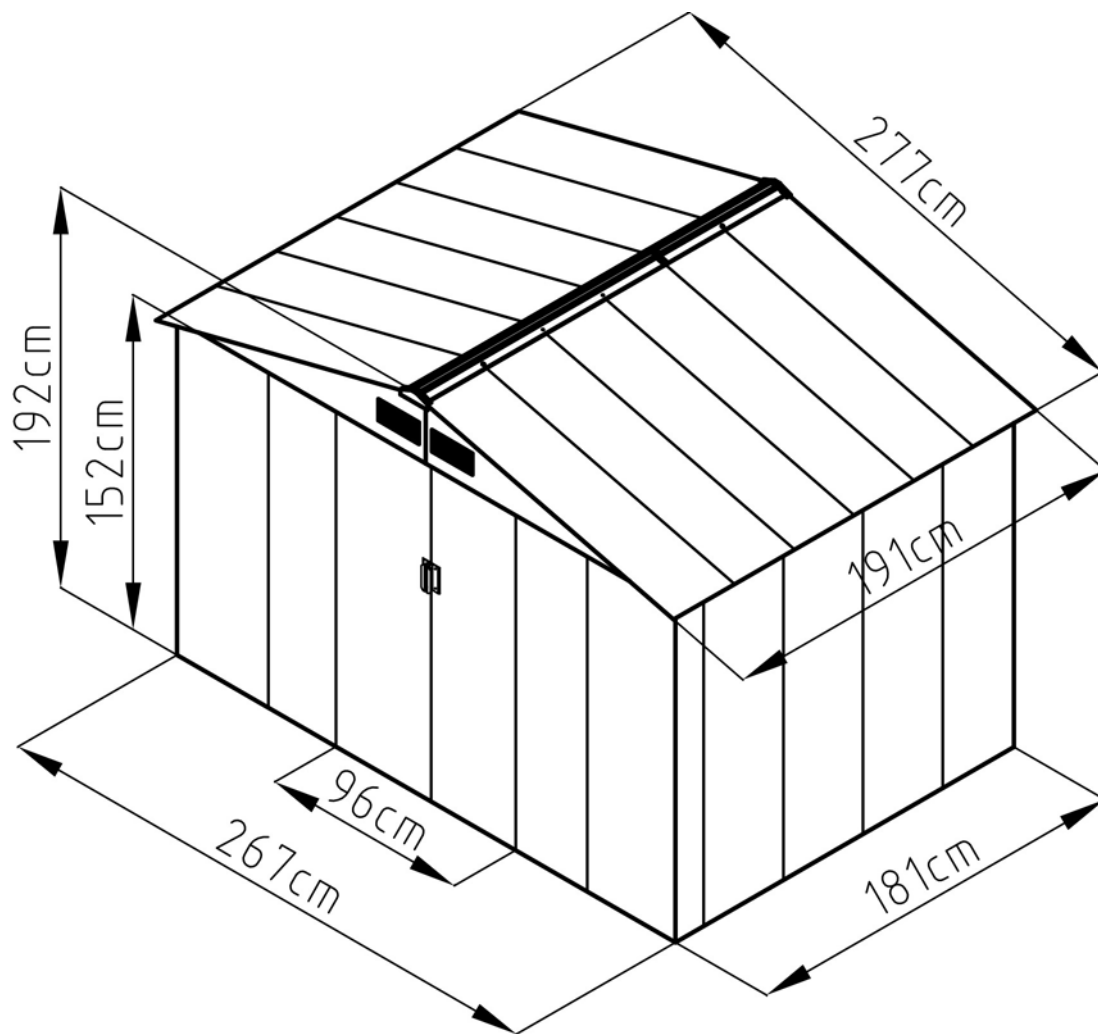
La sécurité doit être prioritaire

- 1) Choisissez une journée sèche et calme pour le montage. Un travail d'équipe (deux personnes ou plus) est nécessaire.
- 2) Portez des gants de sécurité, des lunettes de protection et des manches longues pour éviter les blessures ; faites attention au bord tranchant de certaines pièces.
- 3) Les enfants et les animaux domestiques ne sont pas admis dans la zone de montage.
- 4) Ne concentrez jamais votre poids total sur le toit du bâtiment. Lors de l'utilisation d'un escabeau, assurez-vous qu'il soit sécurisé.

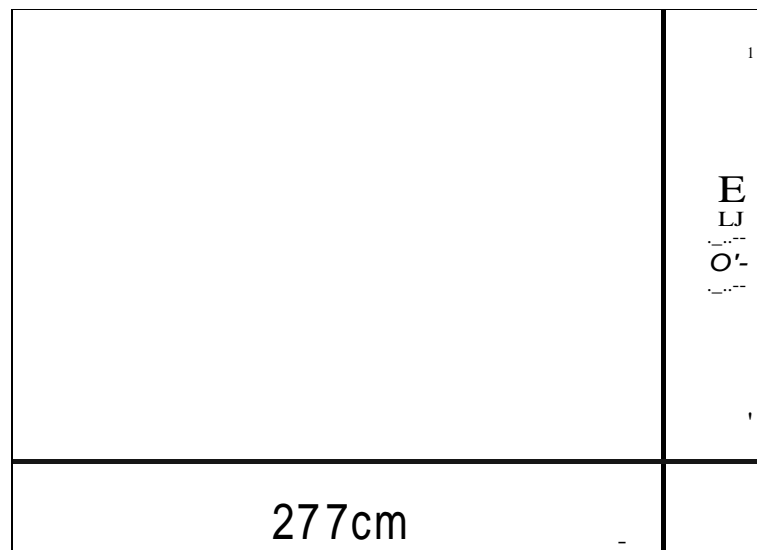
Entretien et maintenance

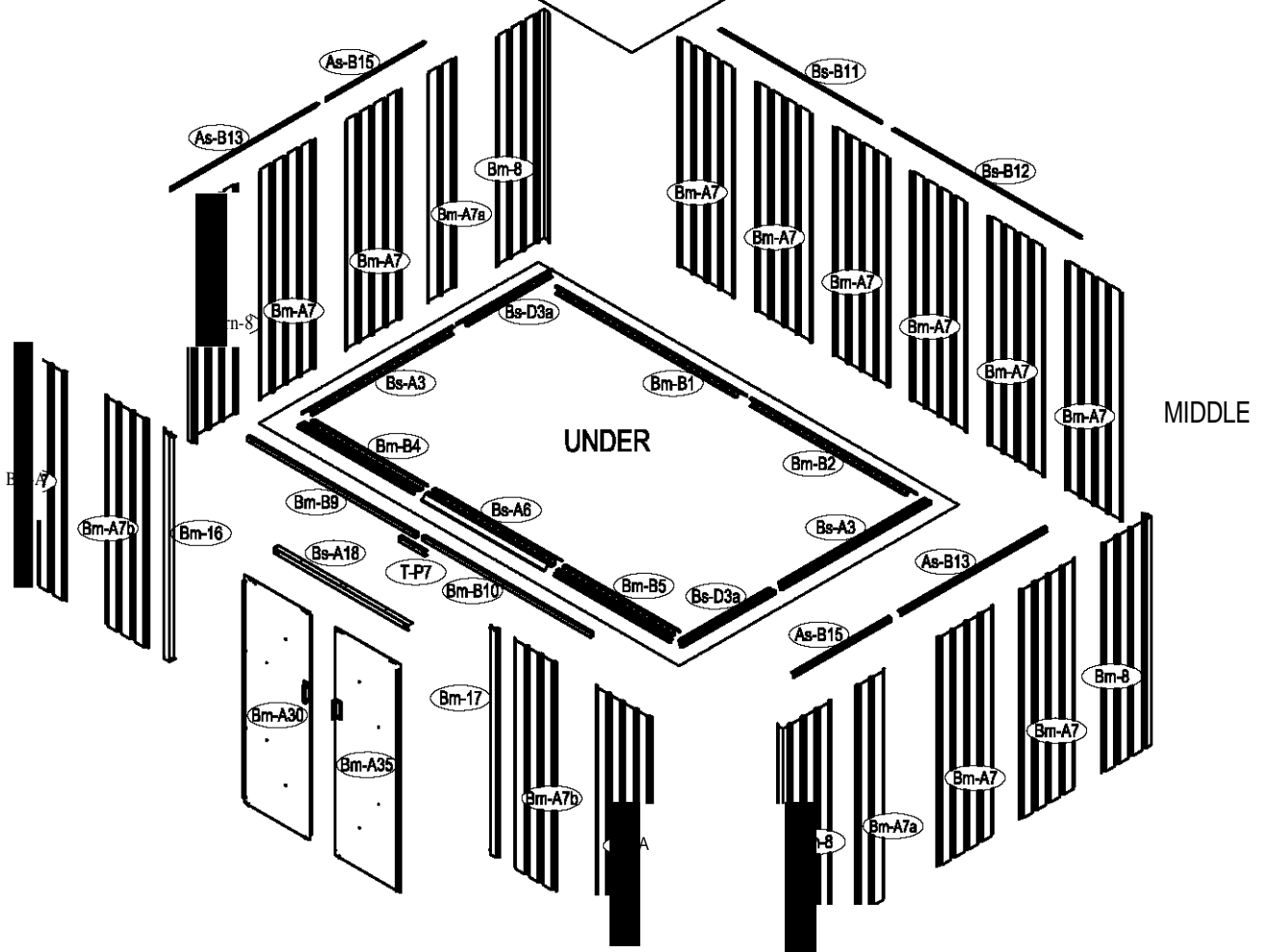
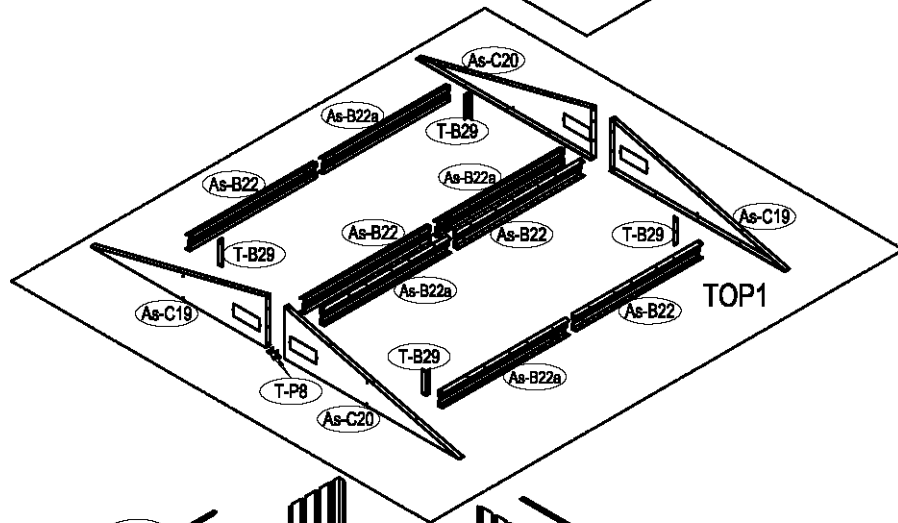
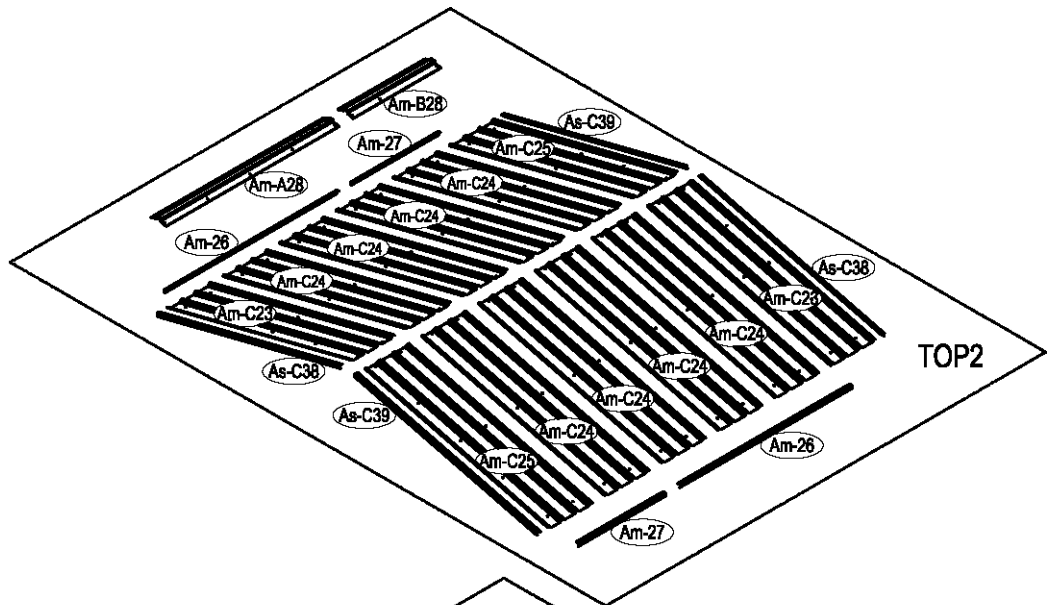
- 1) Nettoyez l'abri avec un chiffon doux et utilisez de l'eau si nécessaire.
- 2) Maintenez les glissières de porte dégagées de toute saleté et de tout autre objet qui pourrait les empêcher de glisser facilement.
- 3) Nettoyez la neige à l'aide des outils nécessaires pour vous assurer qu'elle ne présente aucun danger ; la neige lourde peut provoquer un effondrement, veuillez vous assurer de la sécurité avant d'y pénétrer.
- 4) La remise n'est pas faite pour y vivre, mais pour entreposer du matériel.

Taille:

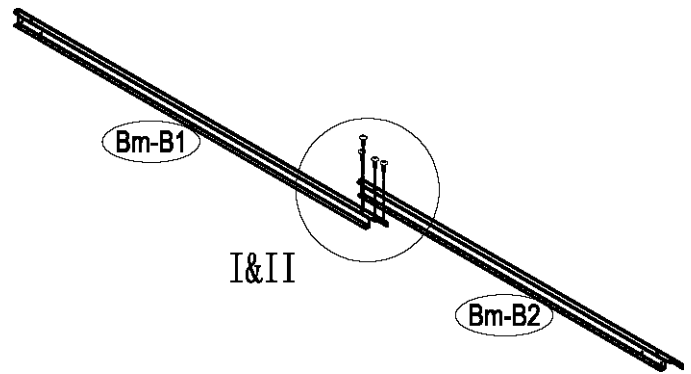
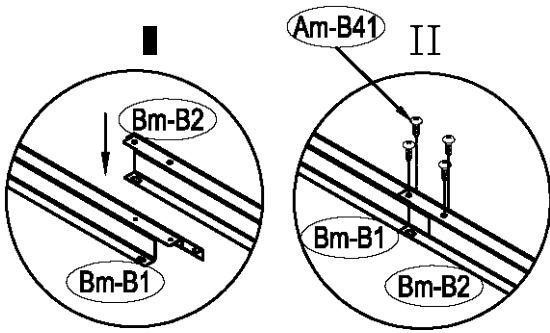


Zone d'installation nécessaire:

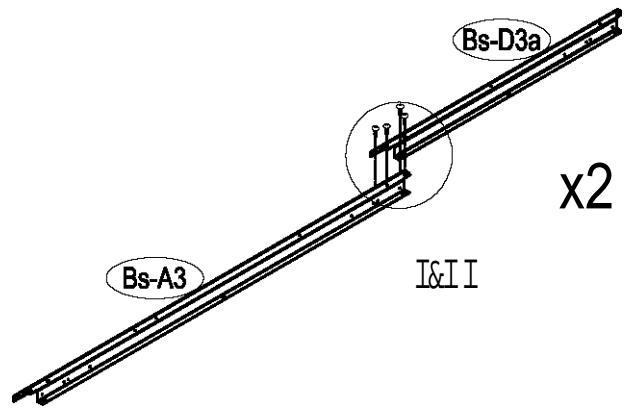
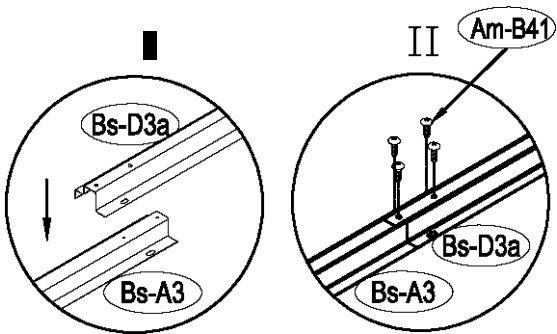




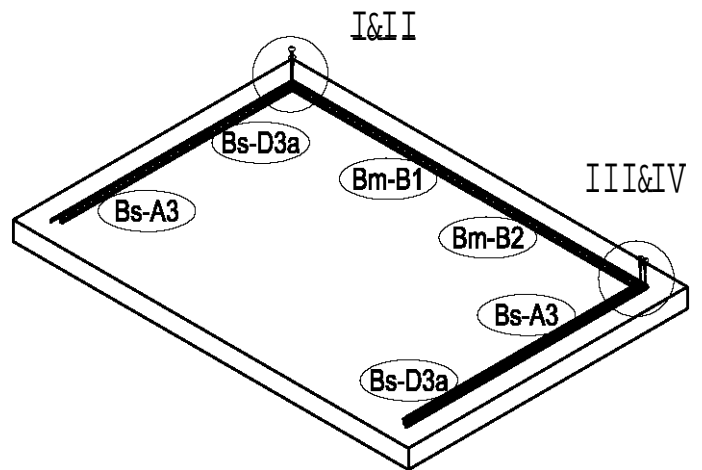
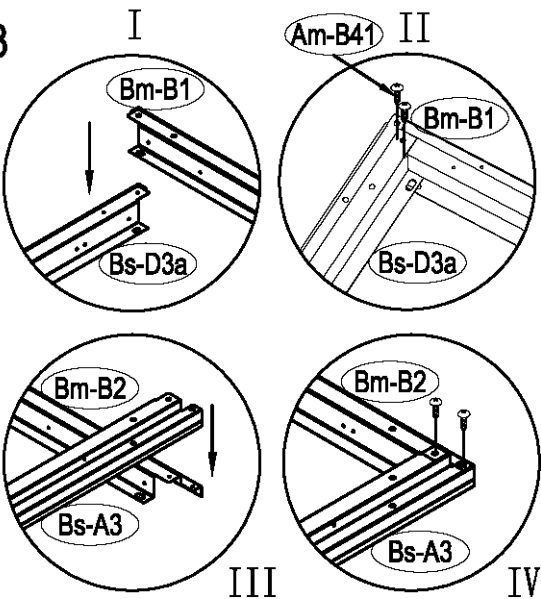
1

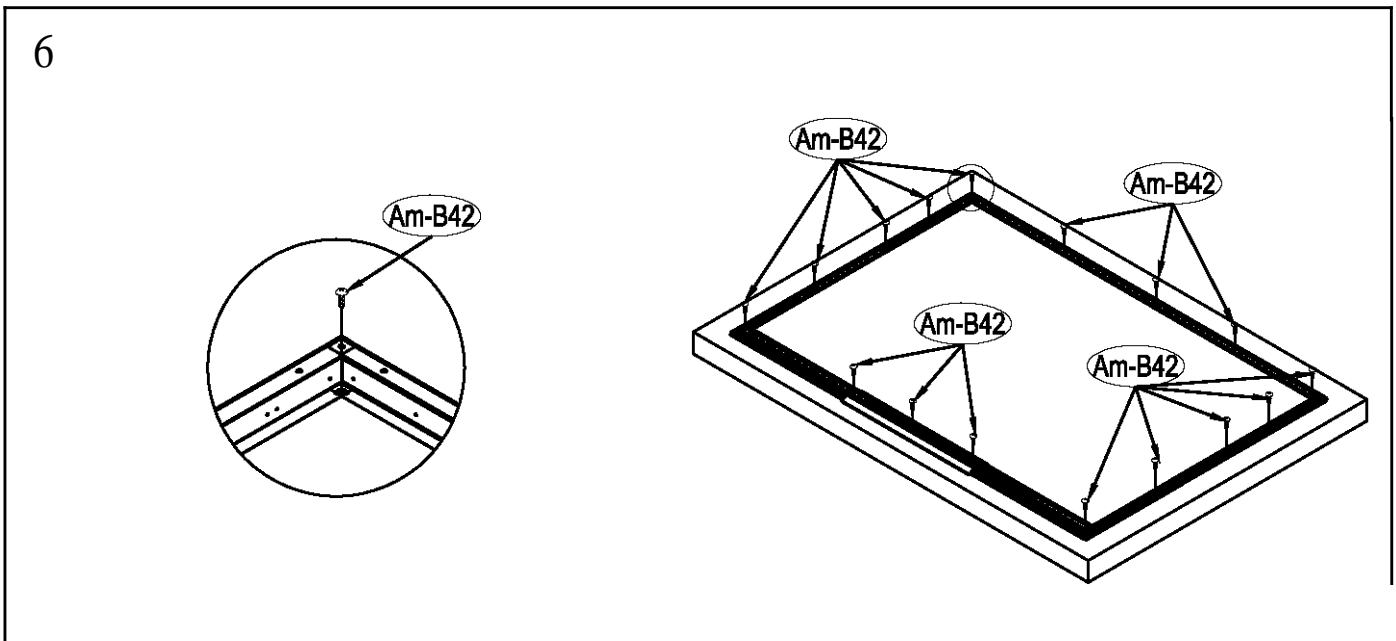
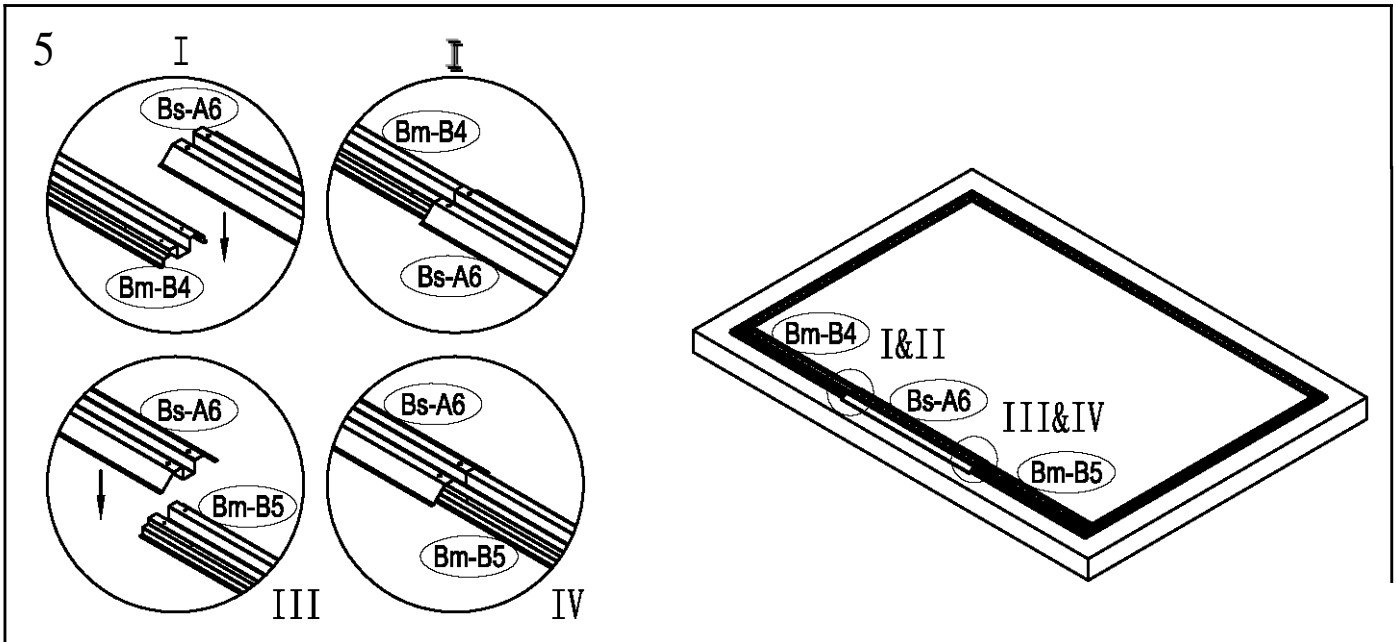
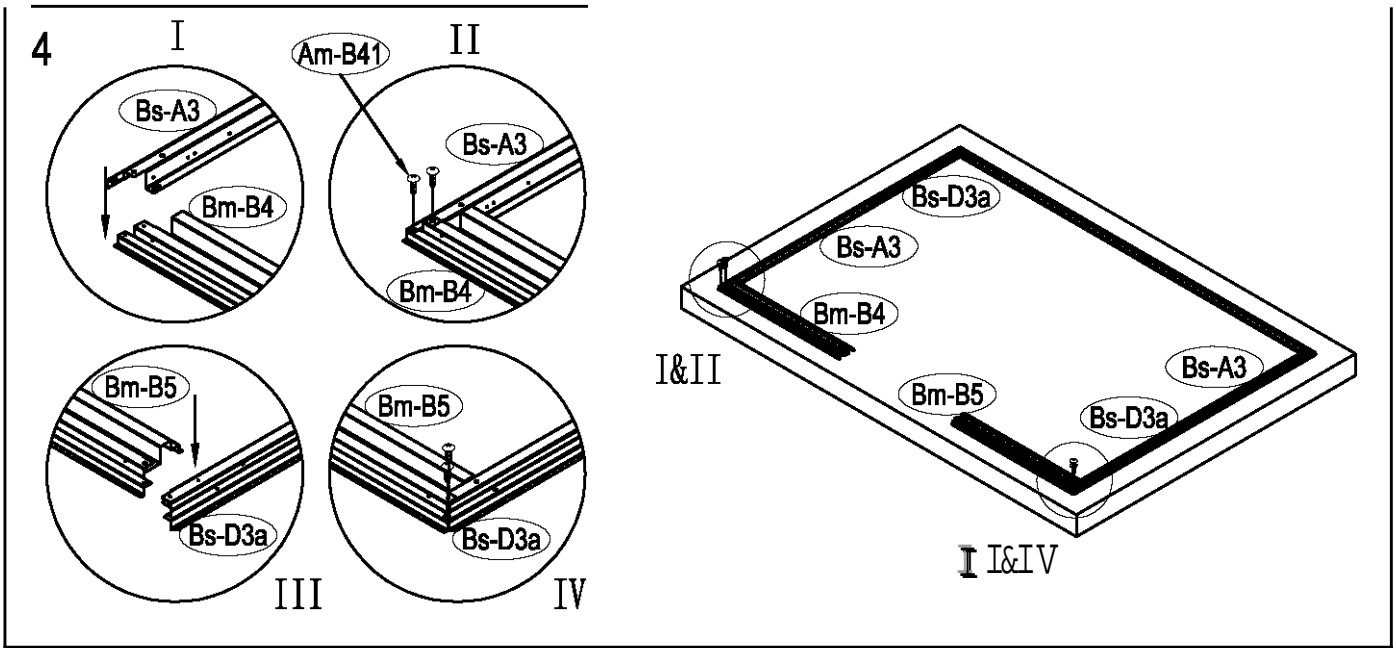


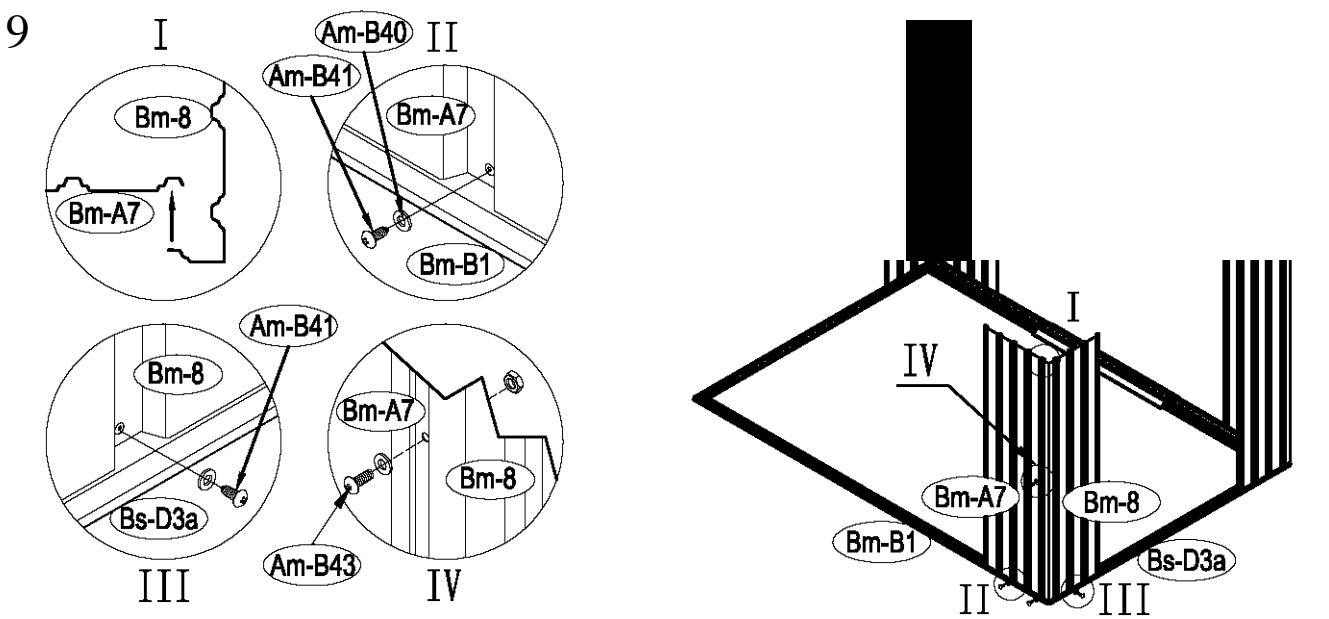
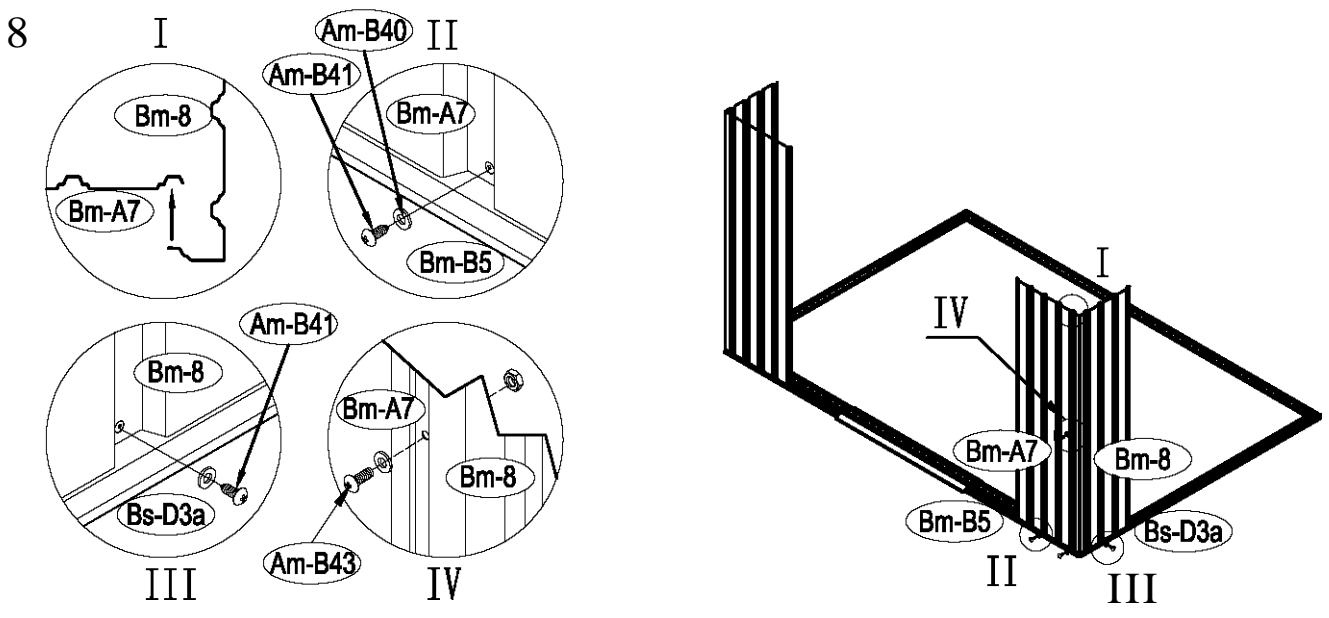
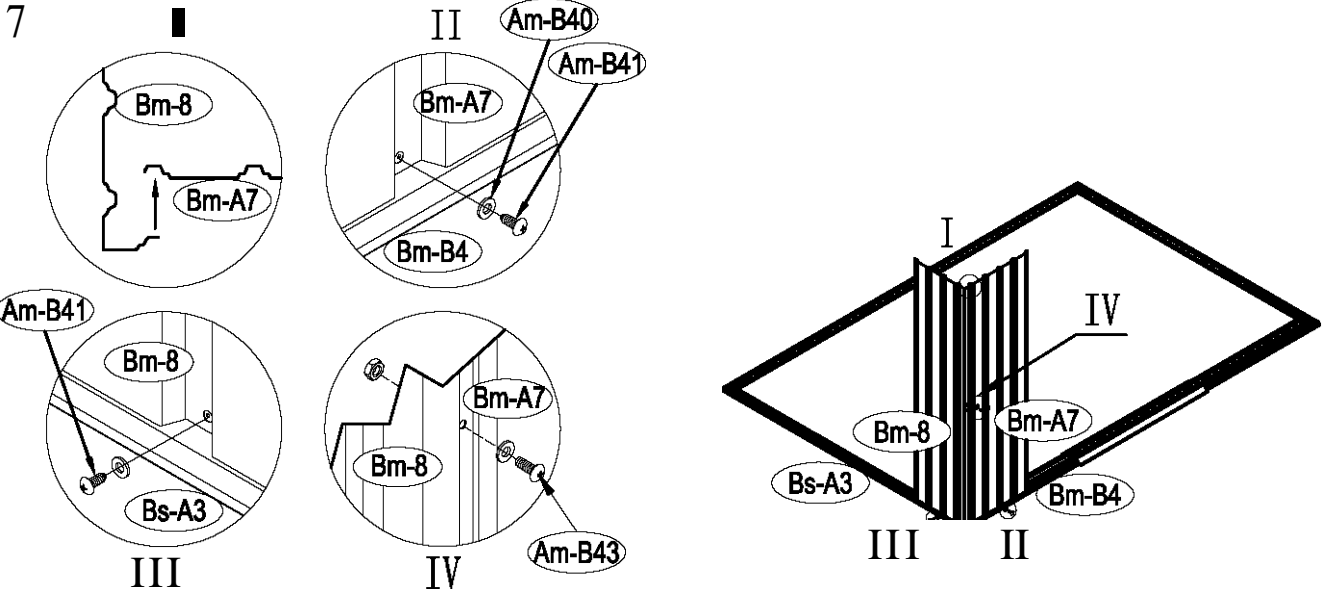
2



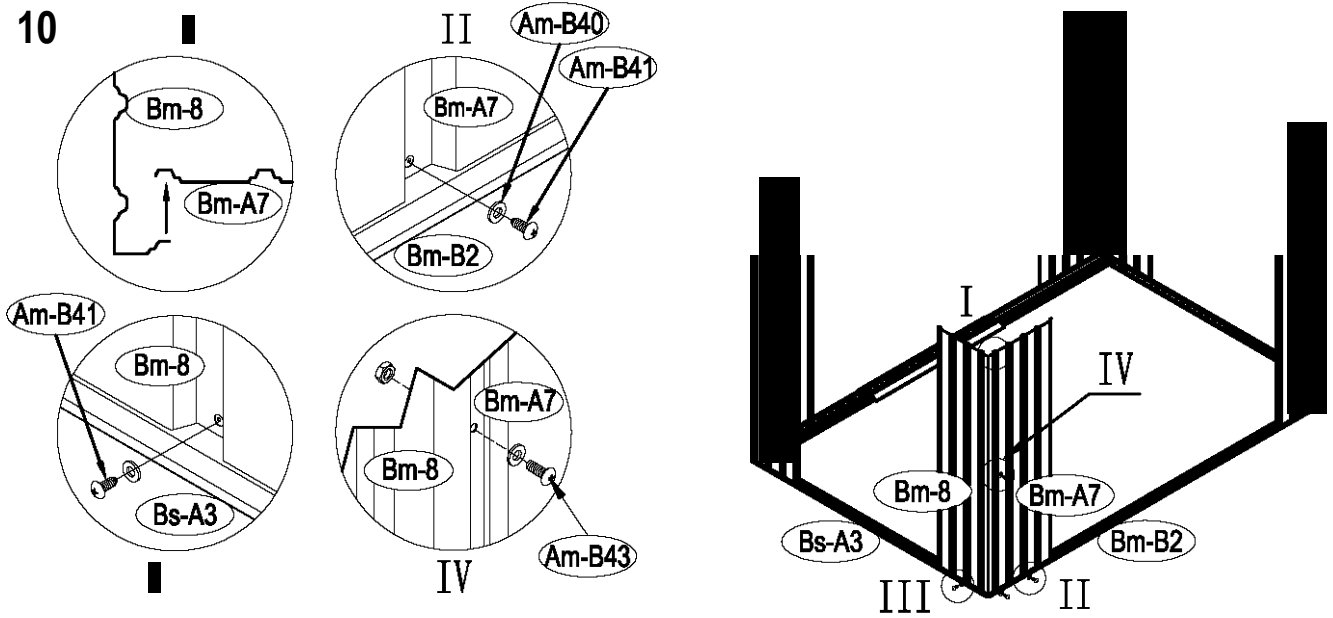
3



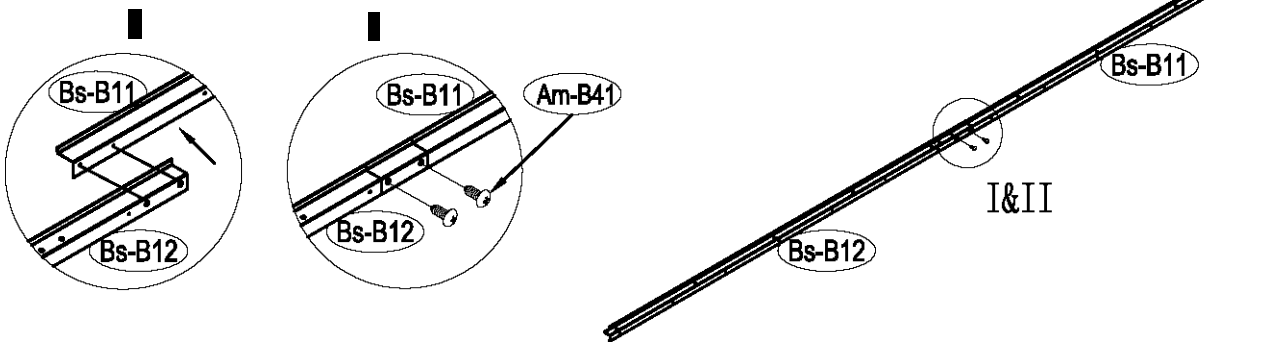




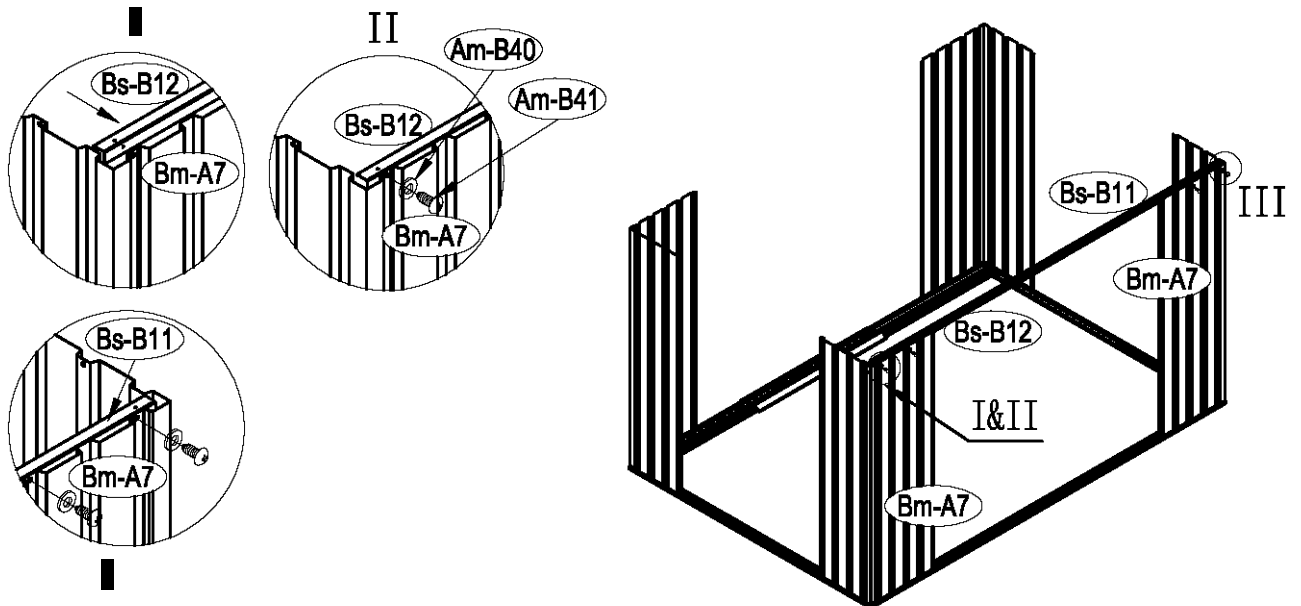
10



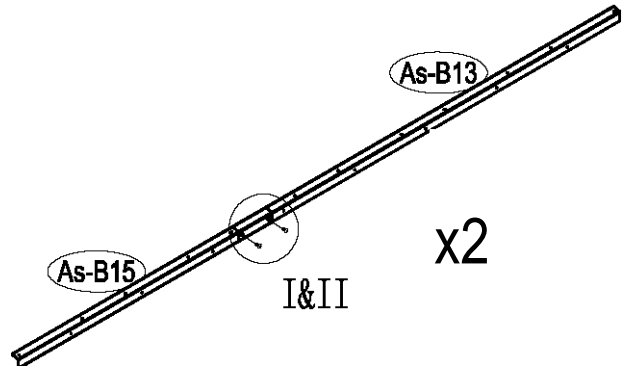
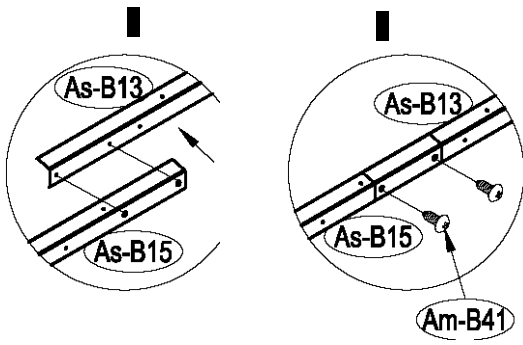
11



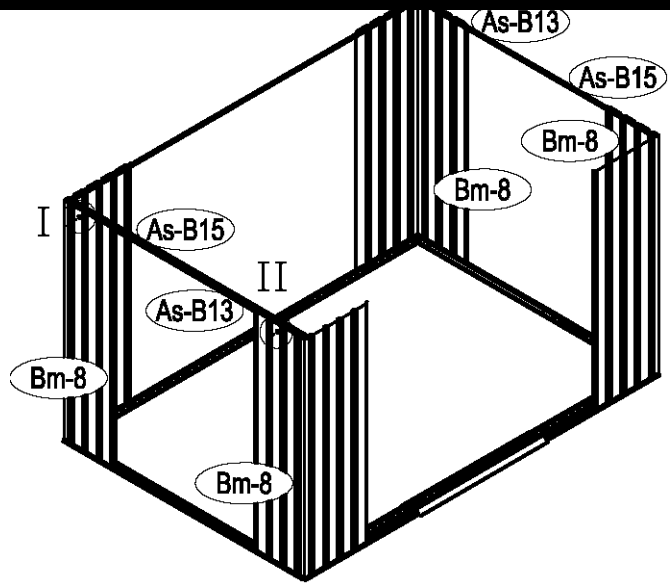
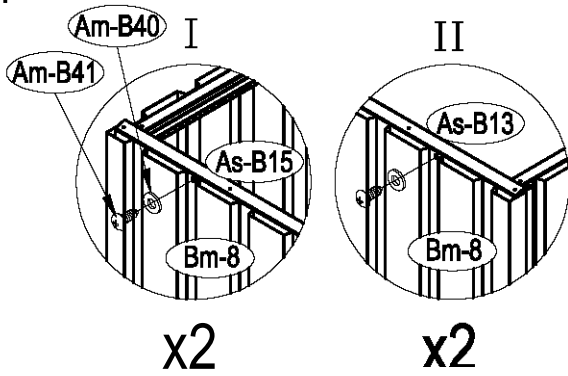
12



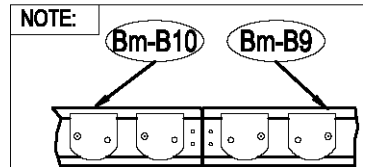
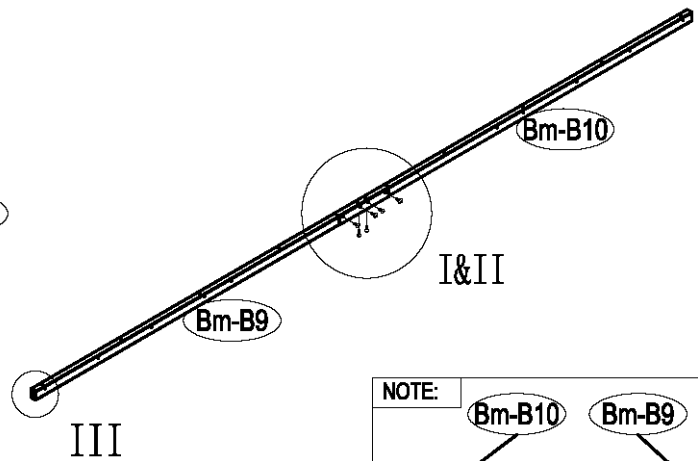
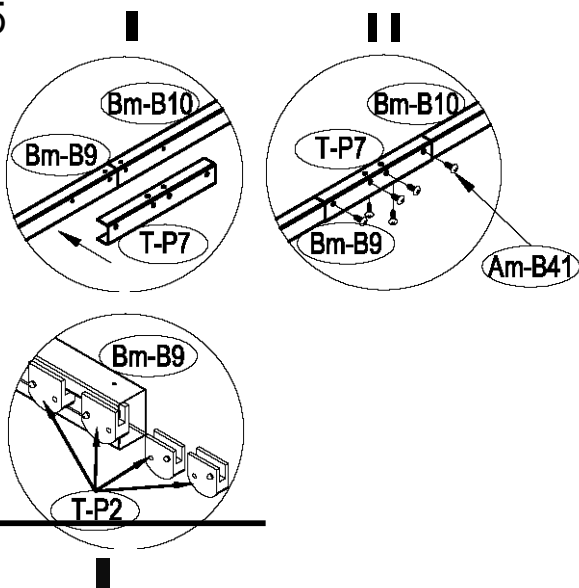
13



14



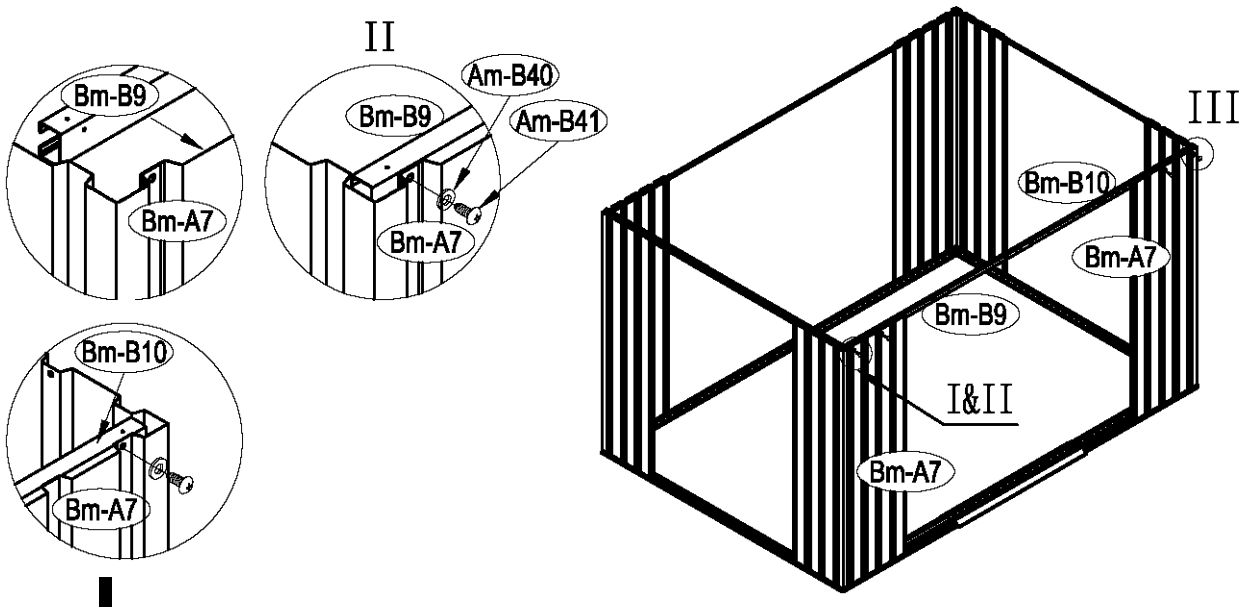
15



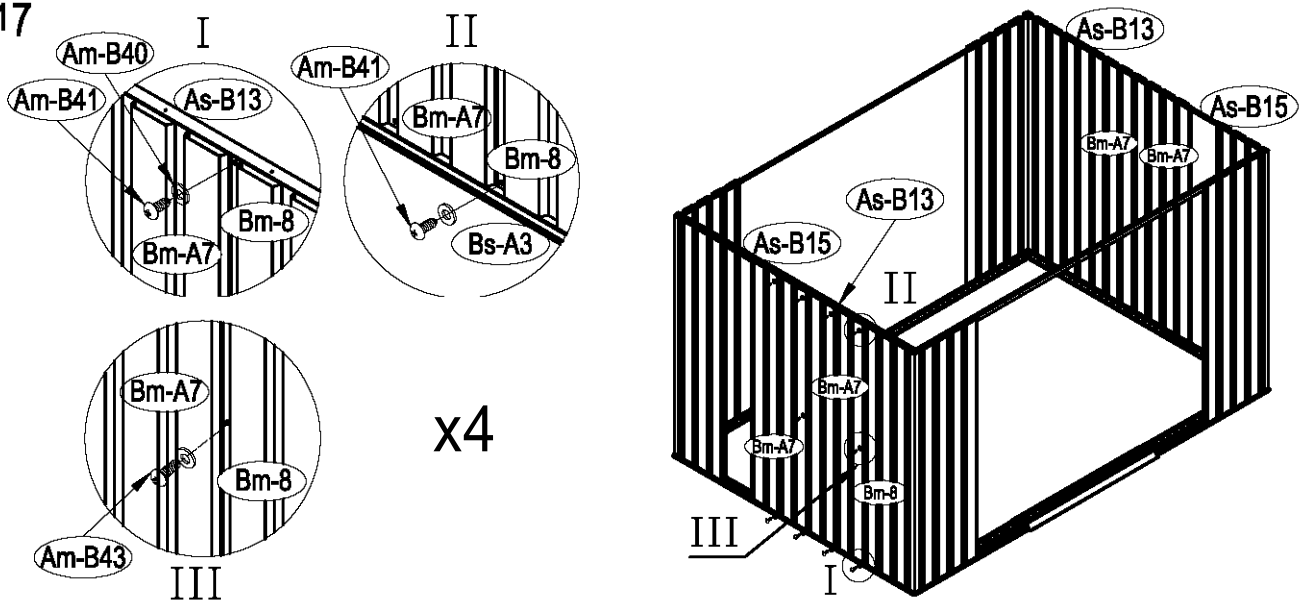
5



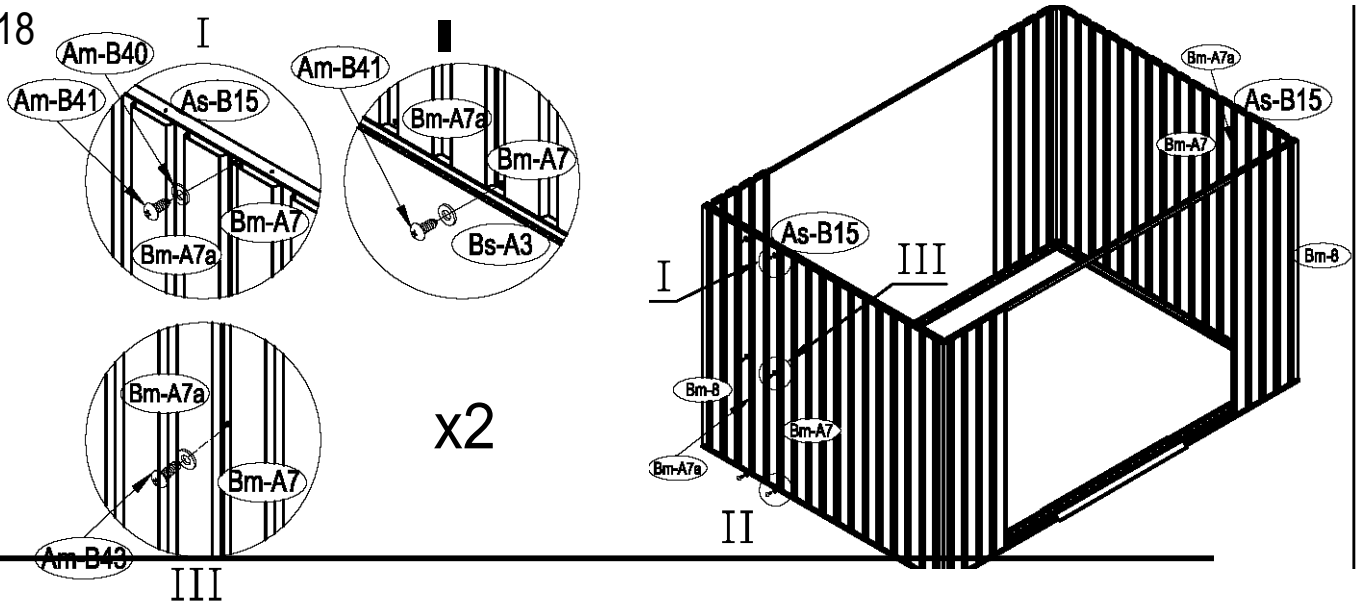
16



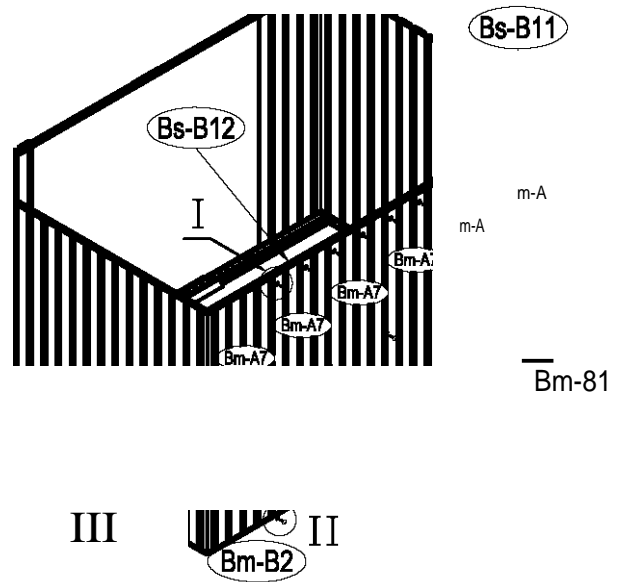
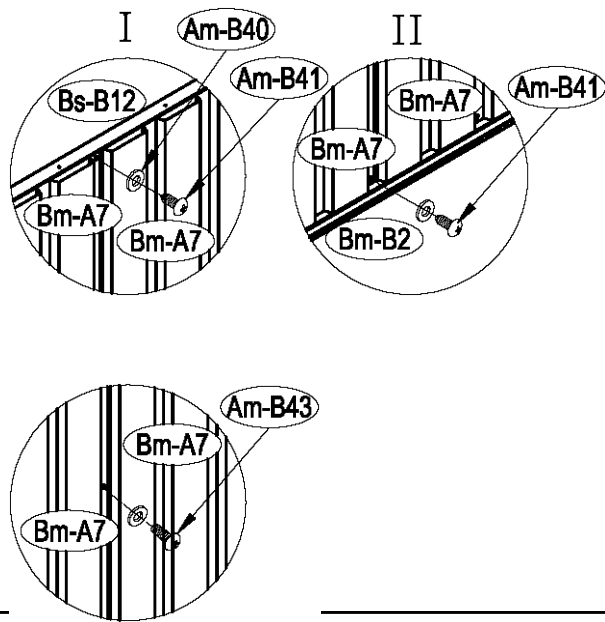
17



18

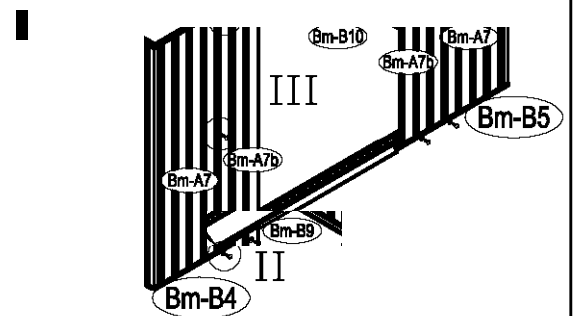
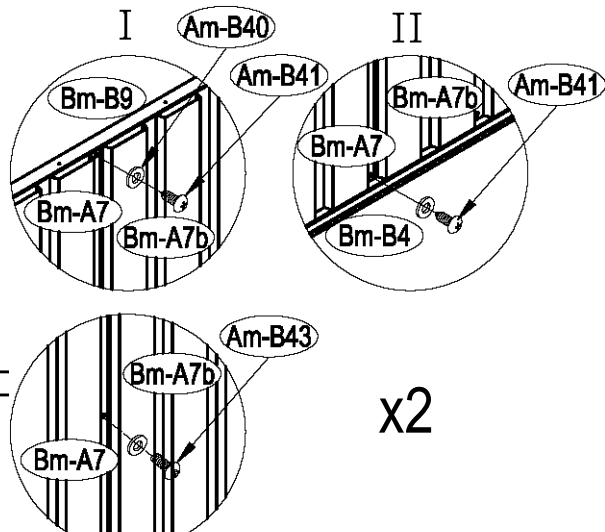


19



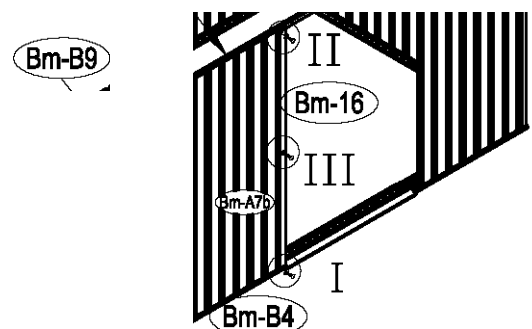
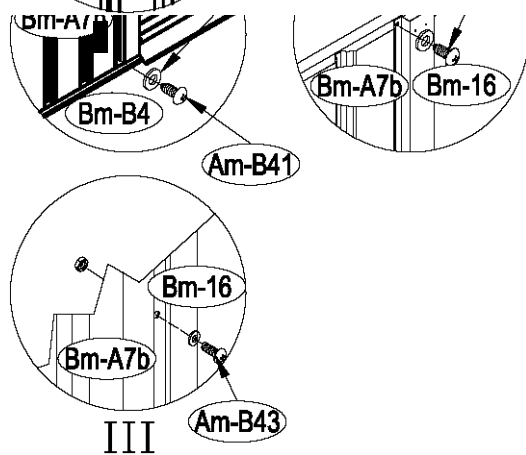
x4

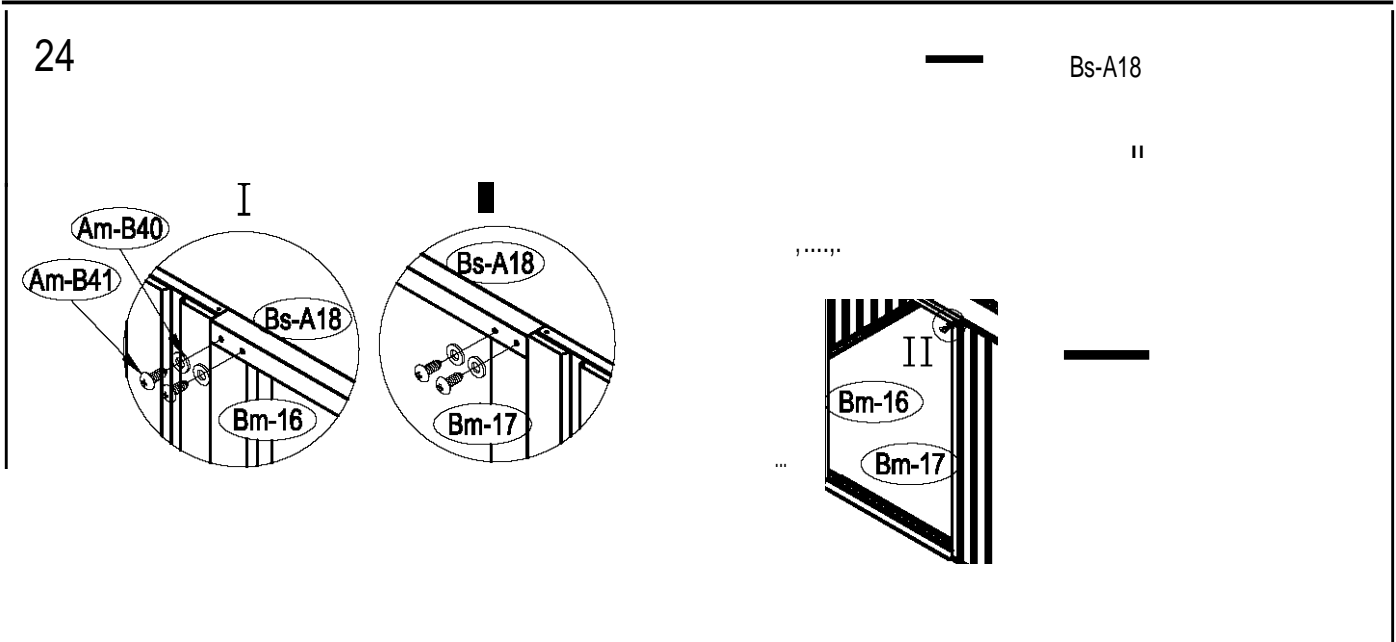
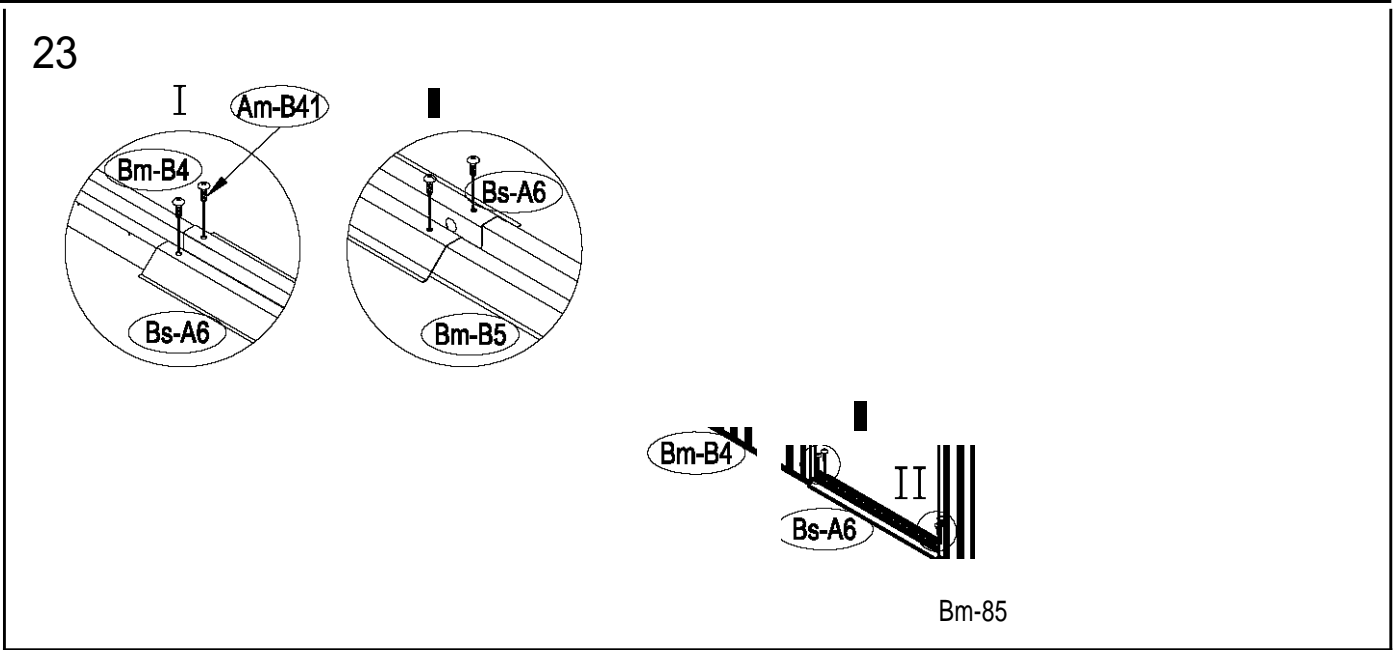
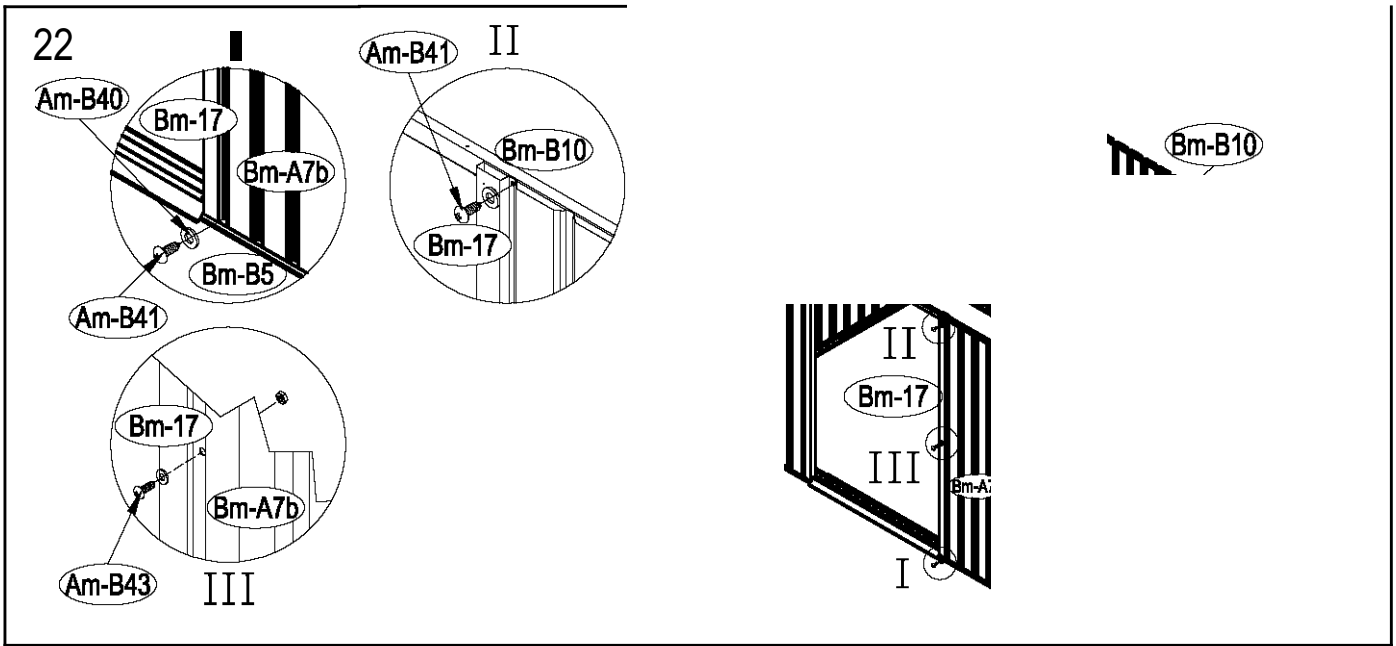
20

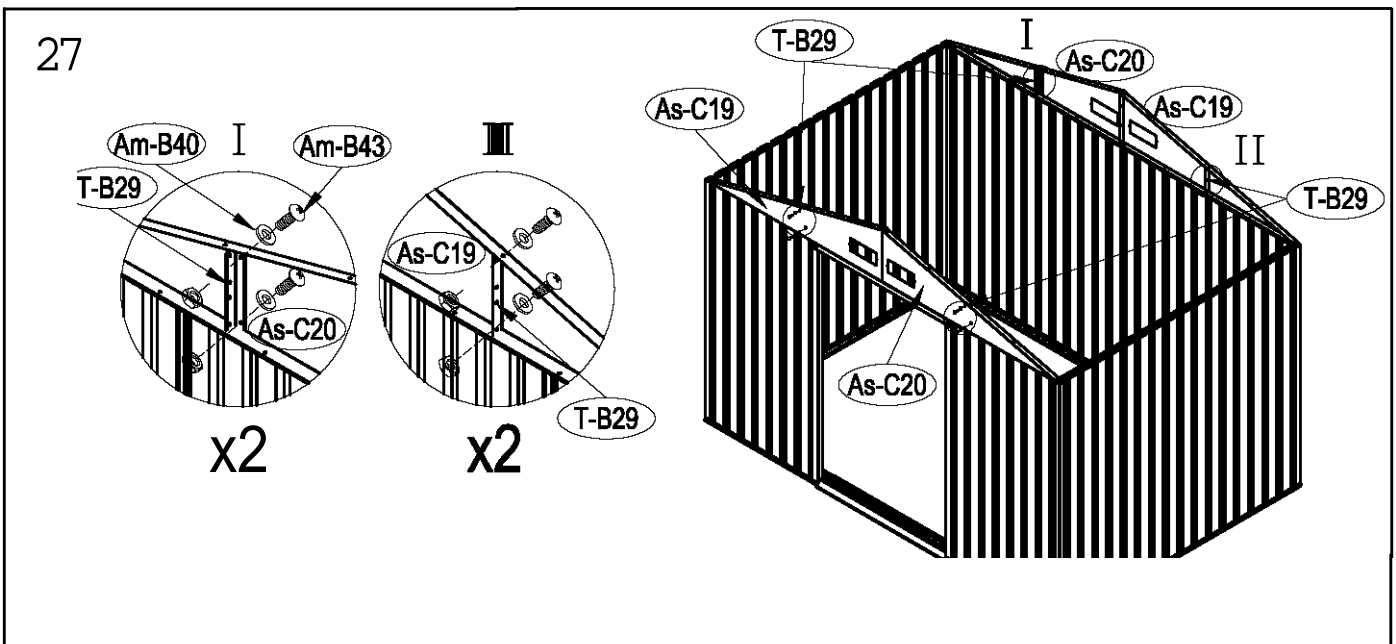
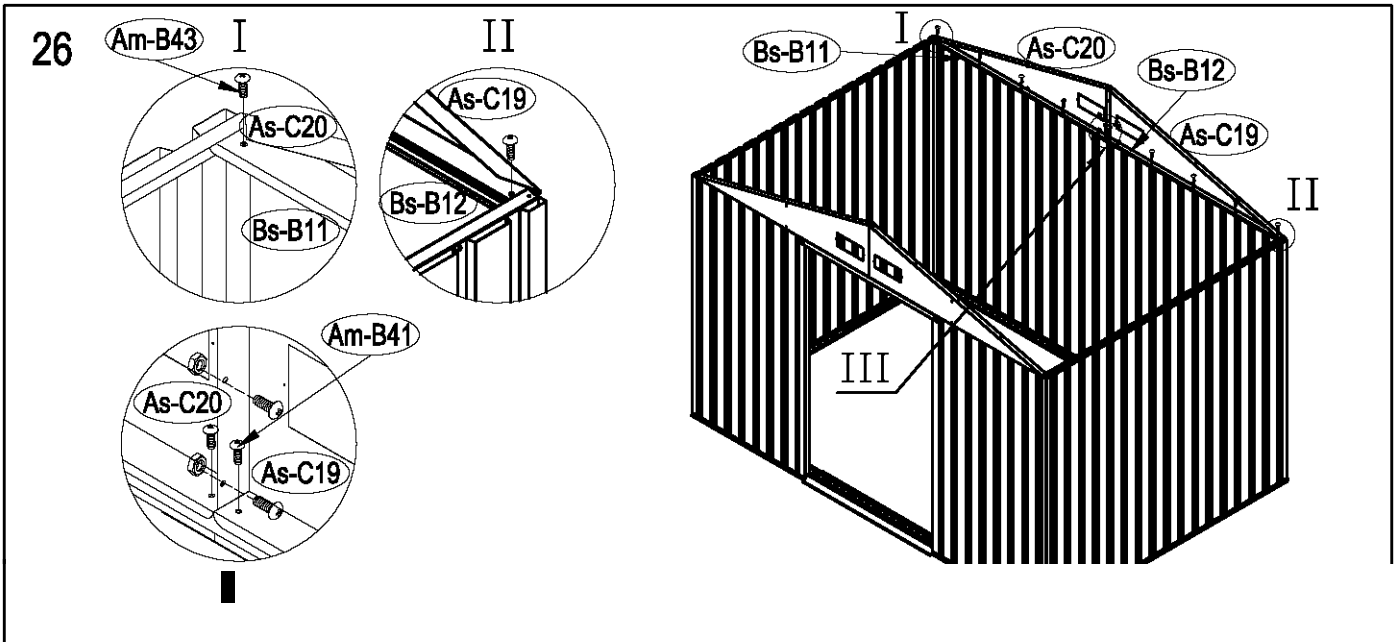
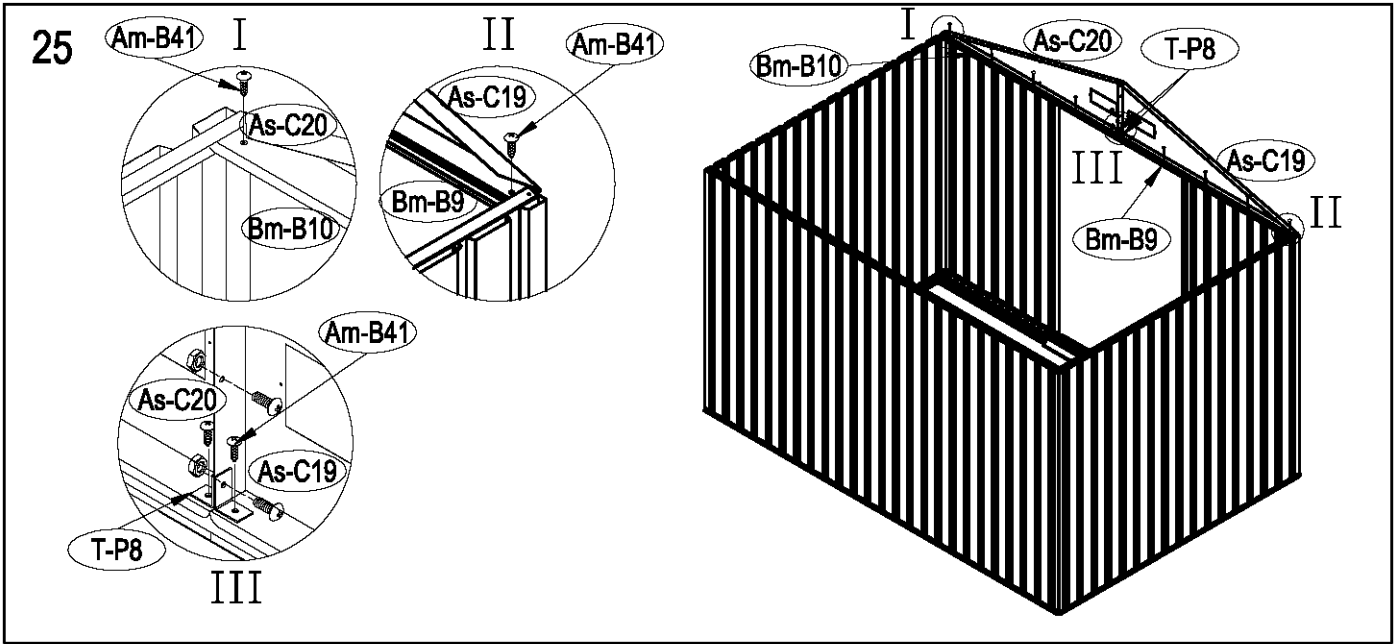


x2

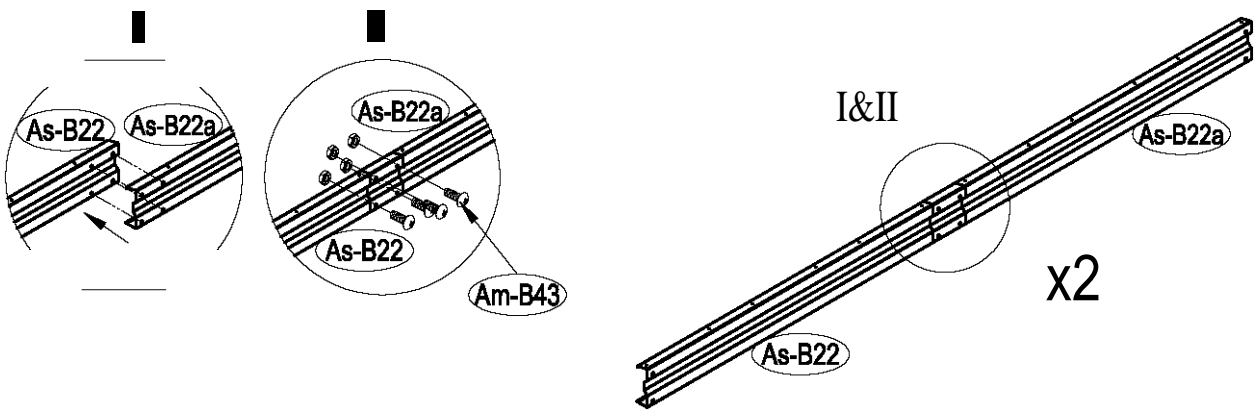
21



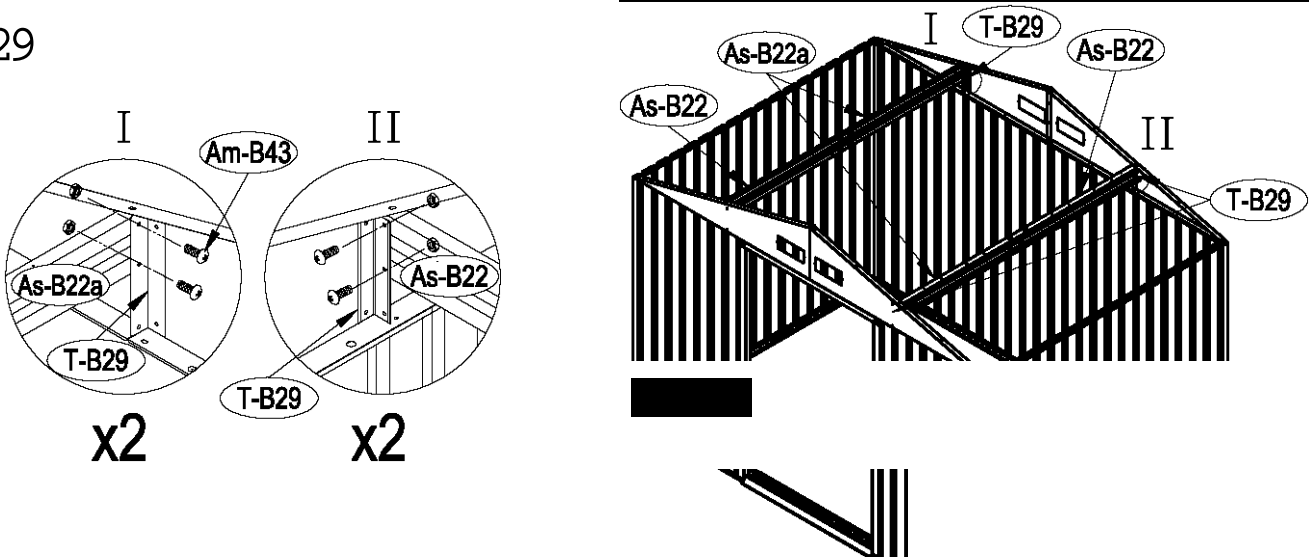




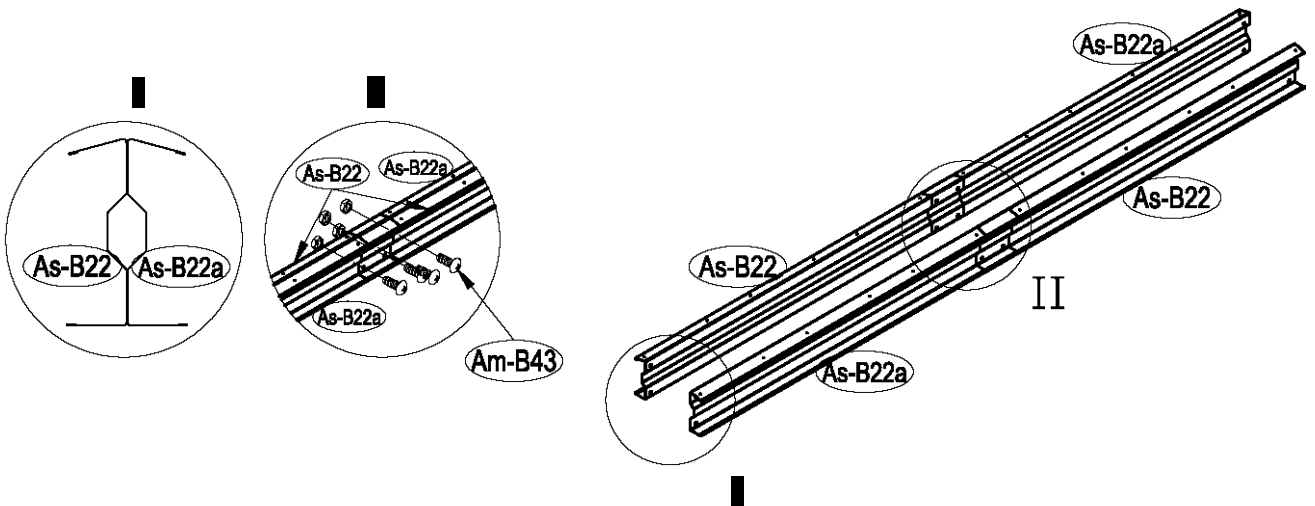
28



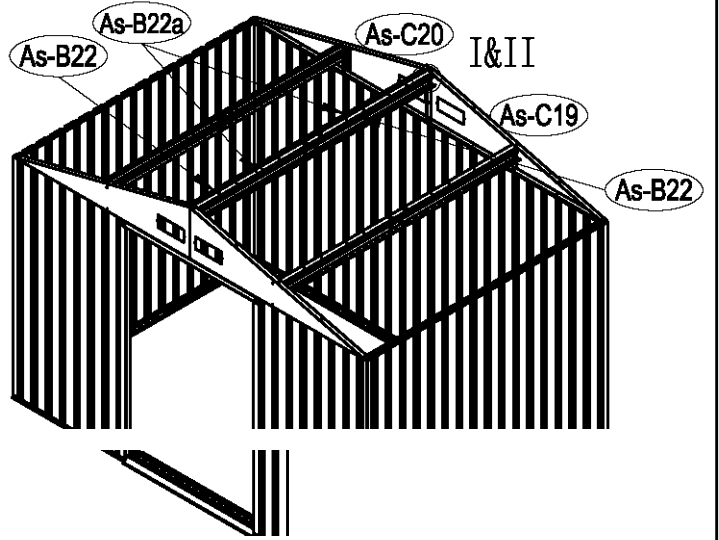
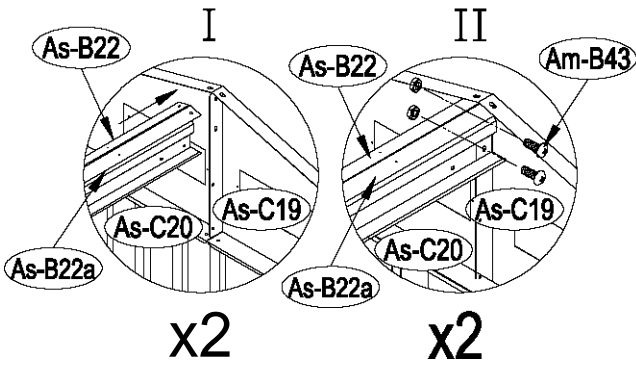
29



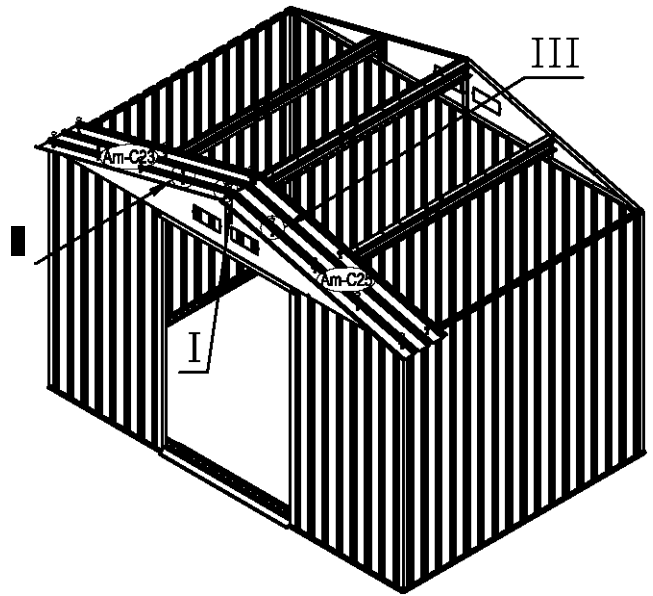
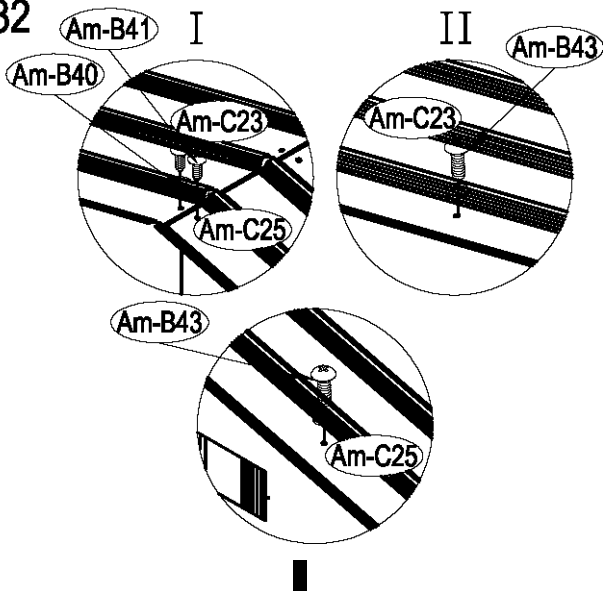
30



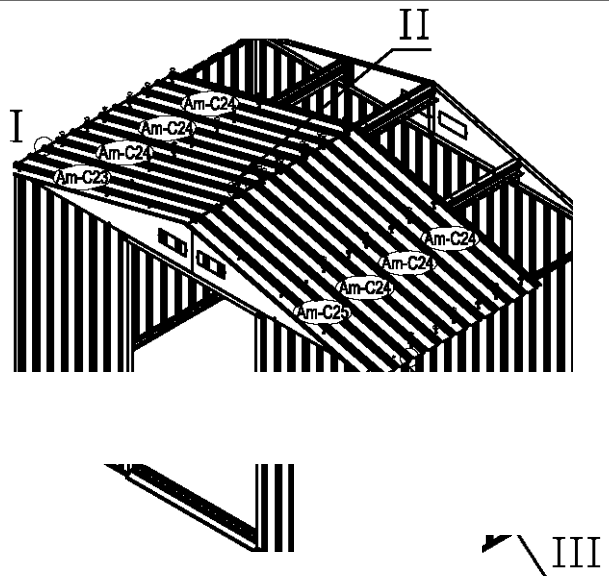
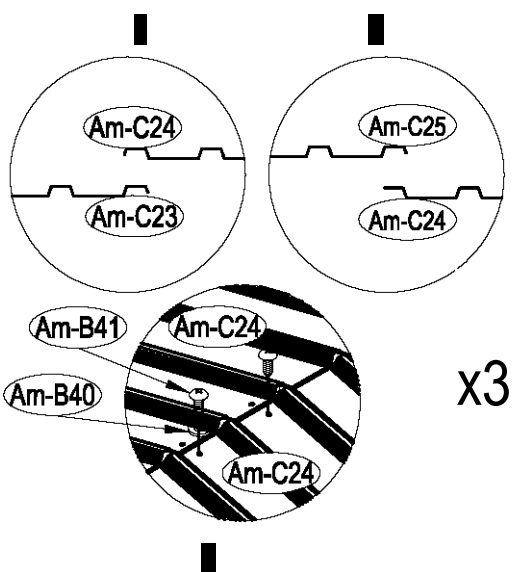
31



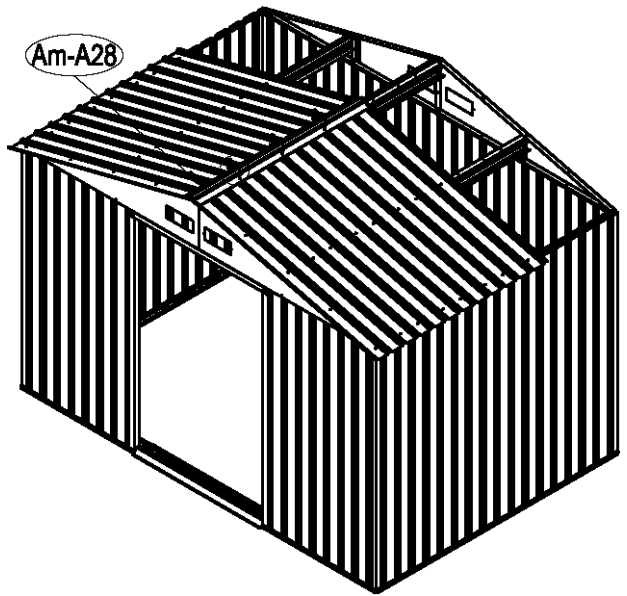
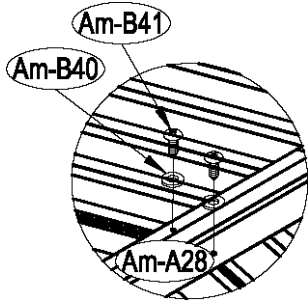
32



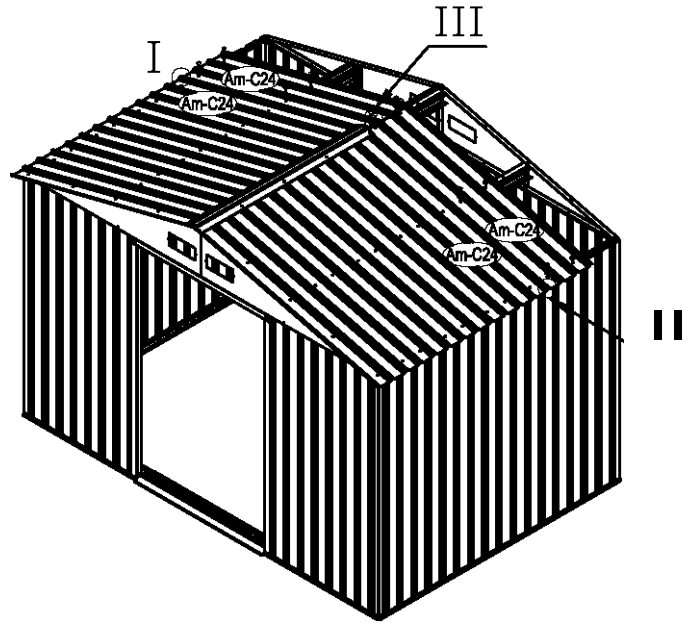
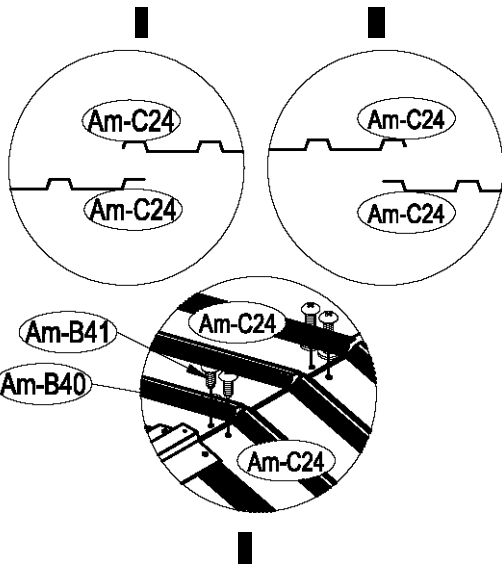
33



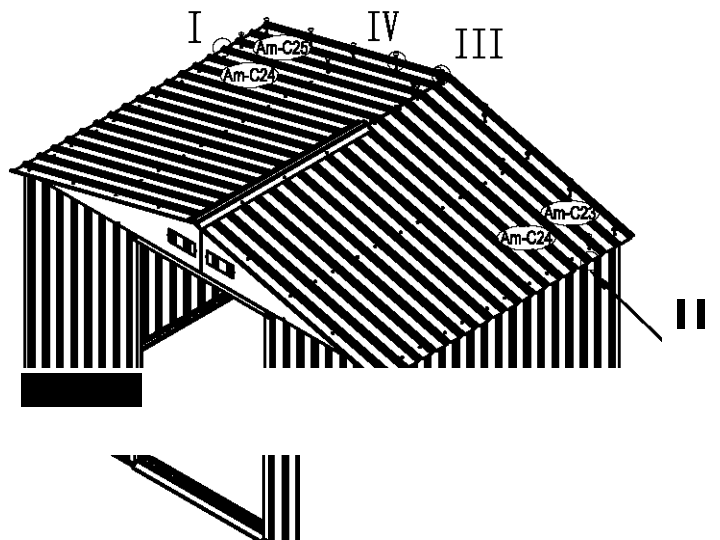
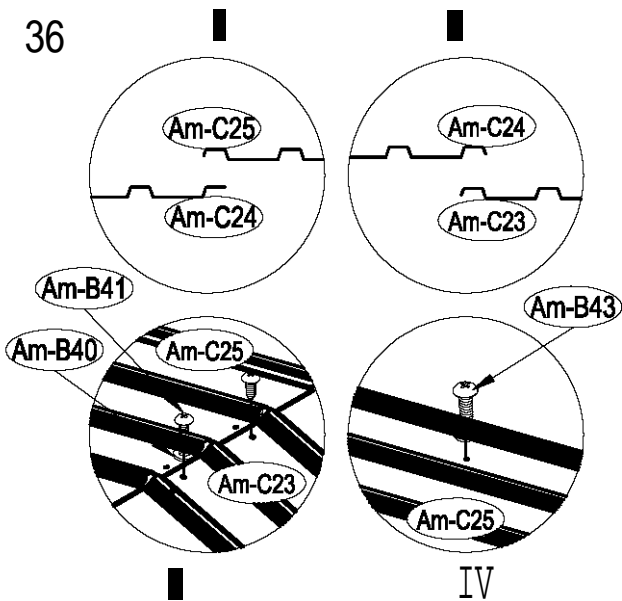
34



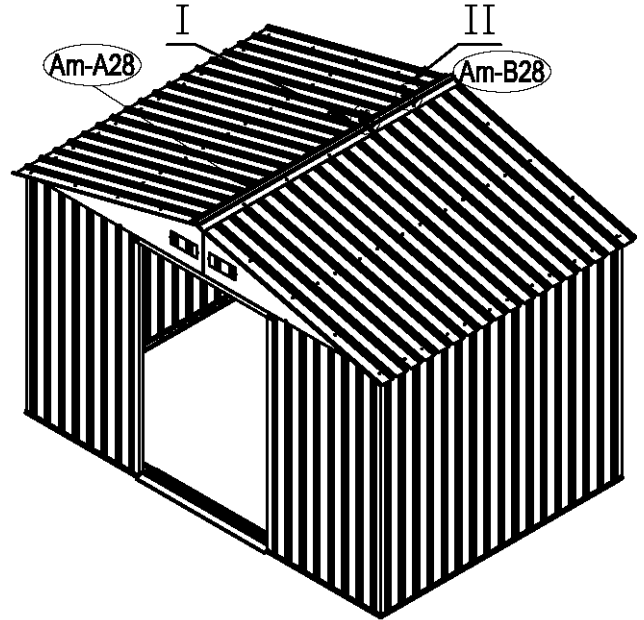
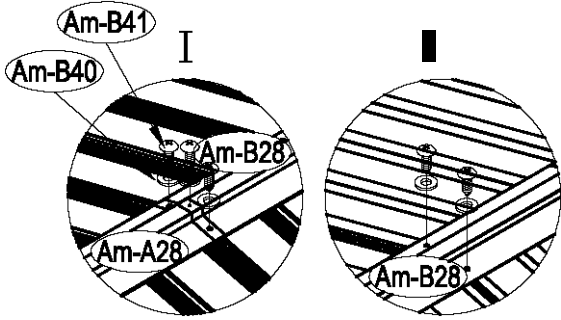
35



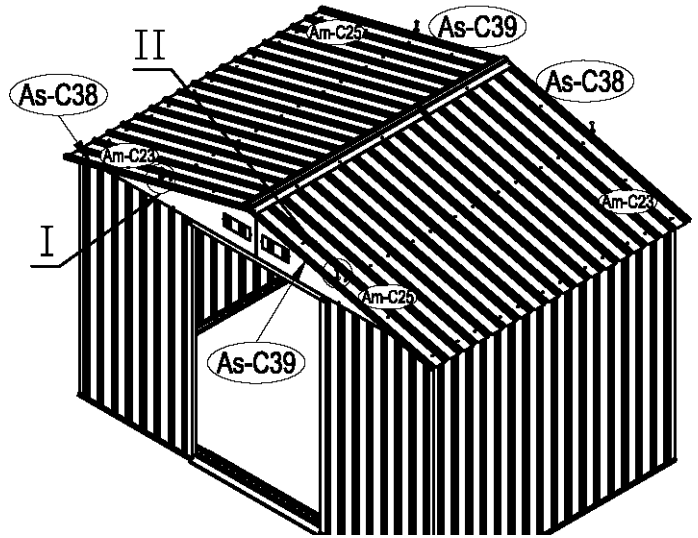
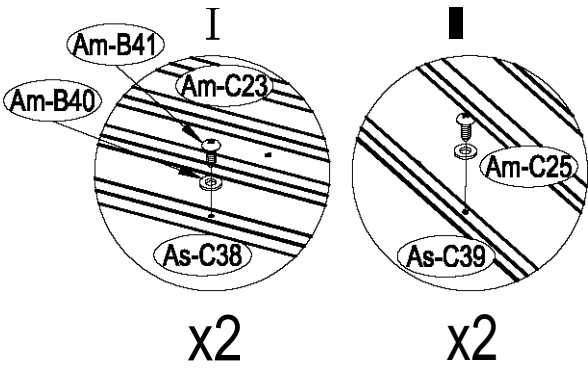
36



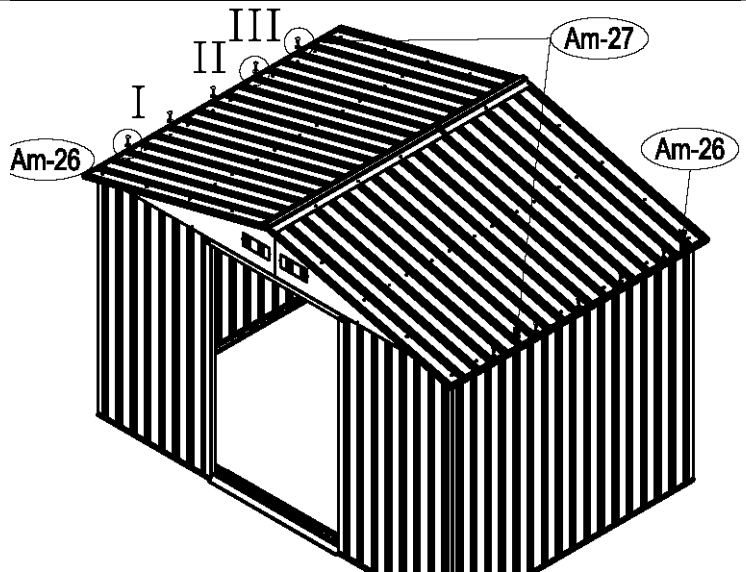
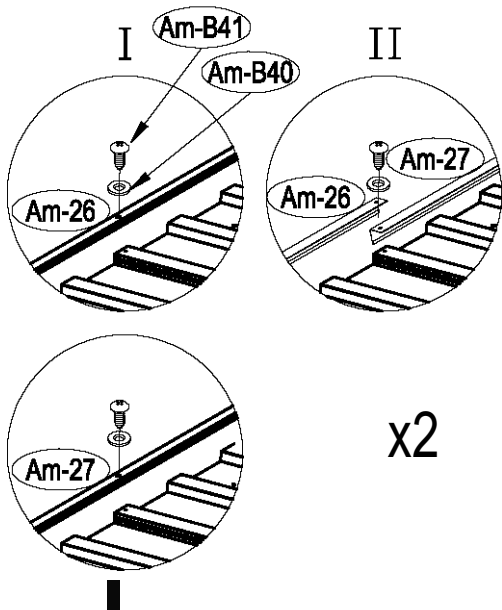
37



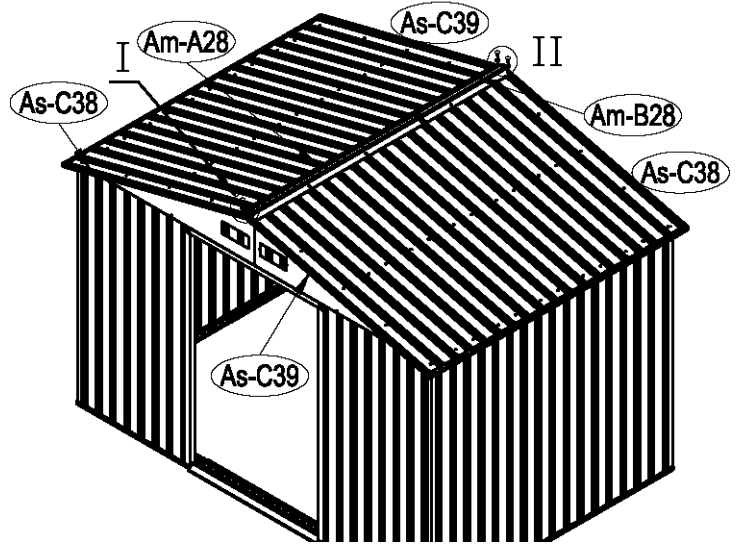
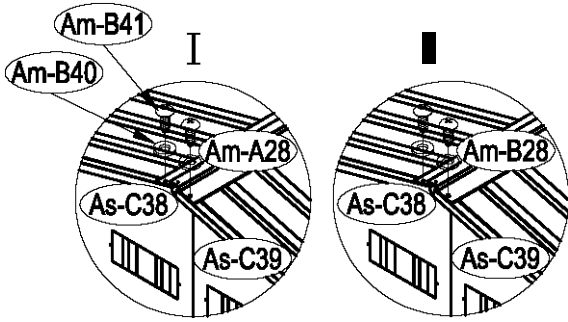
38



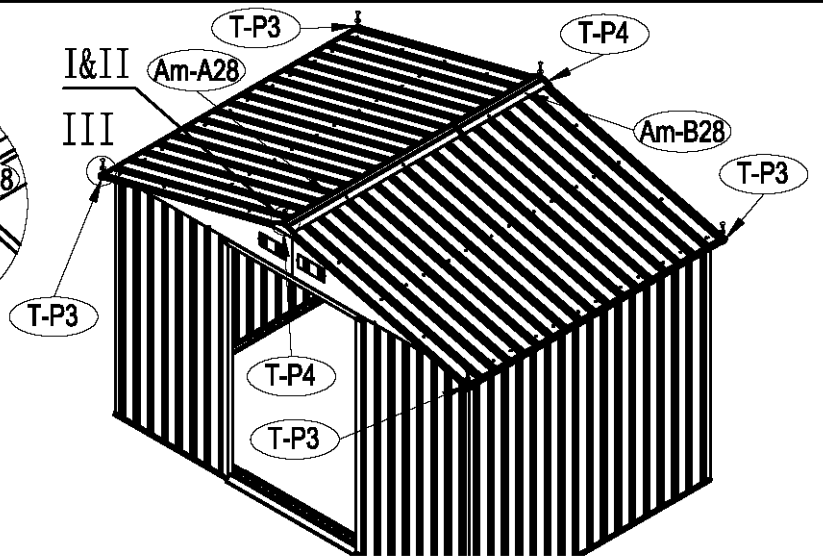
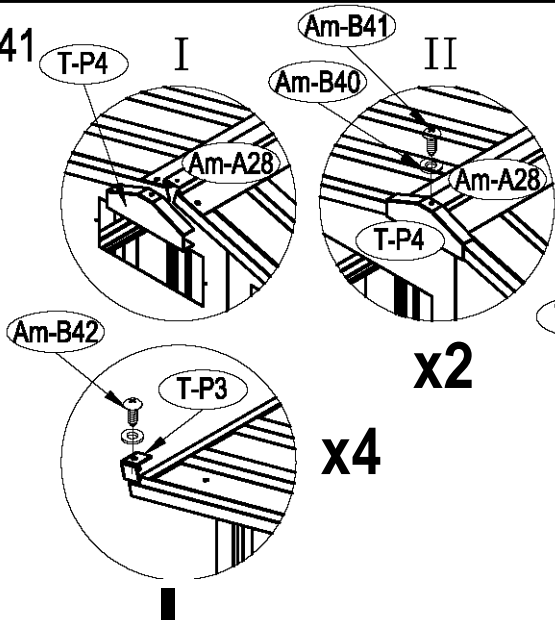
39



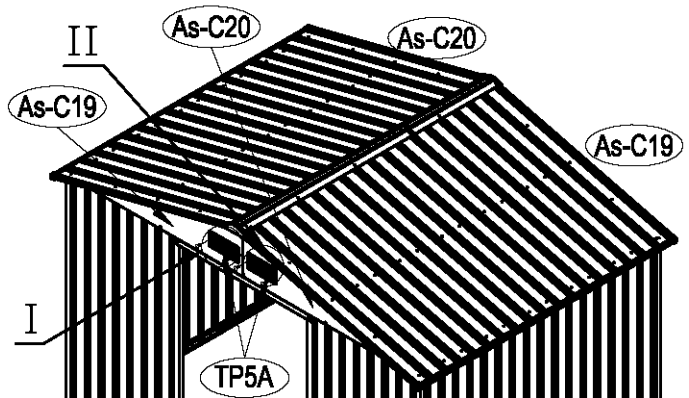
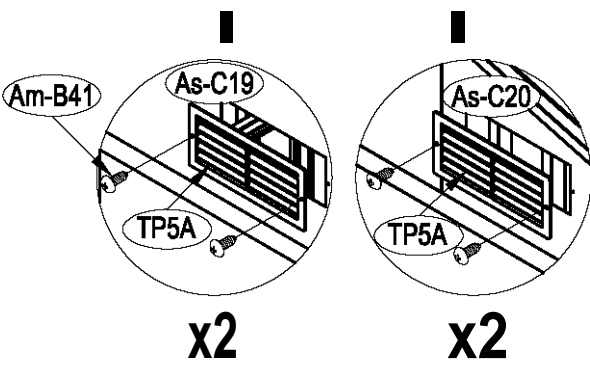
40



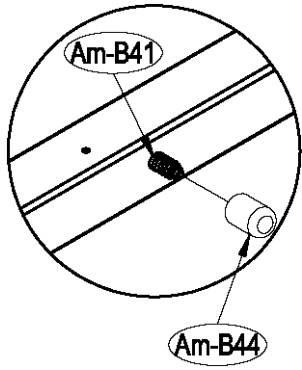
41



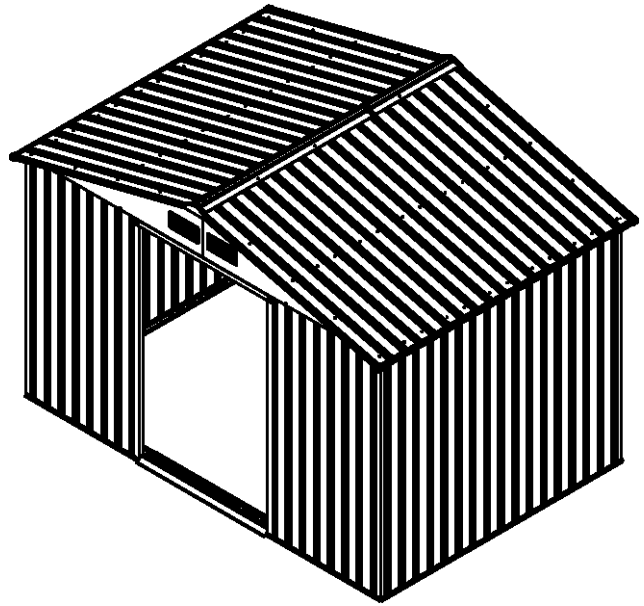
42



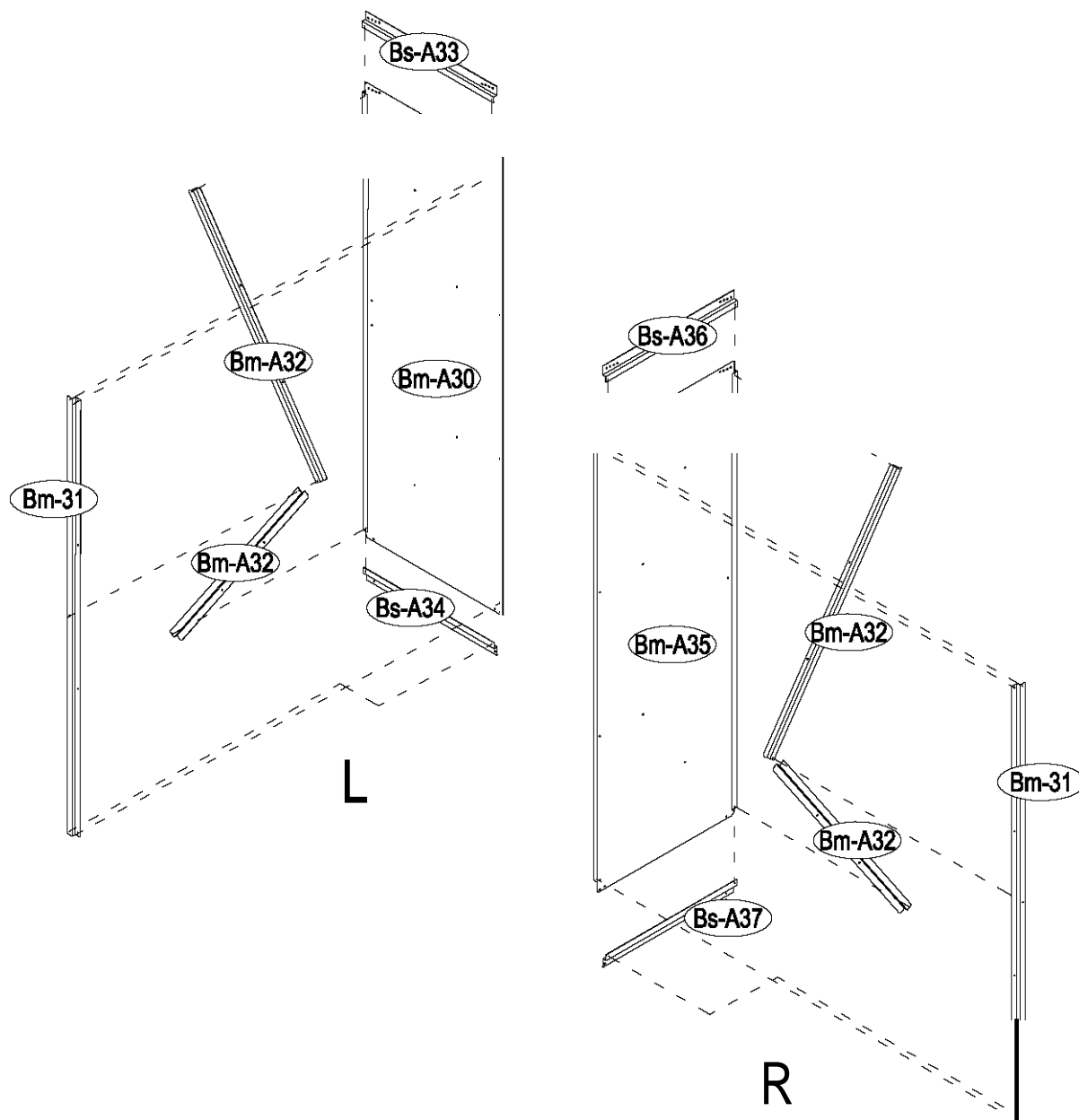
43

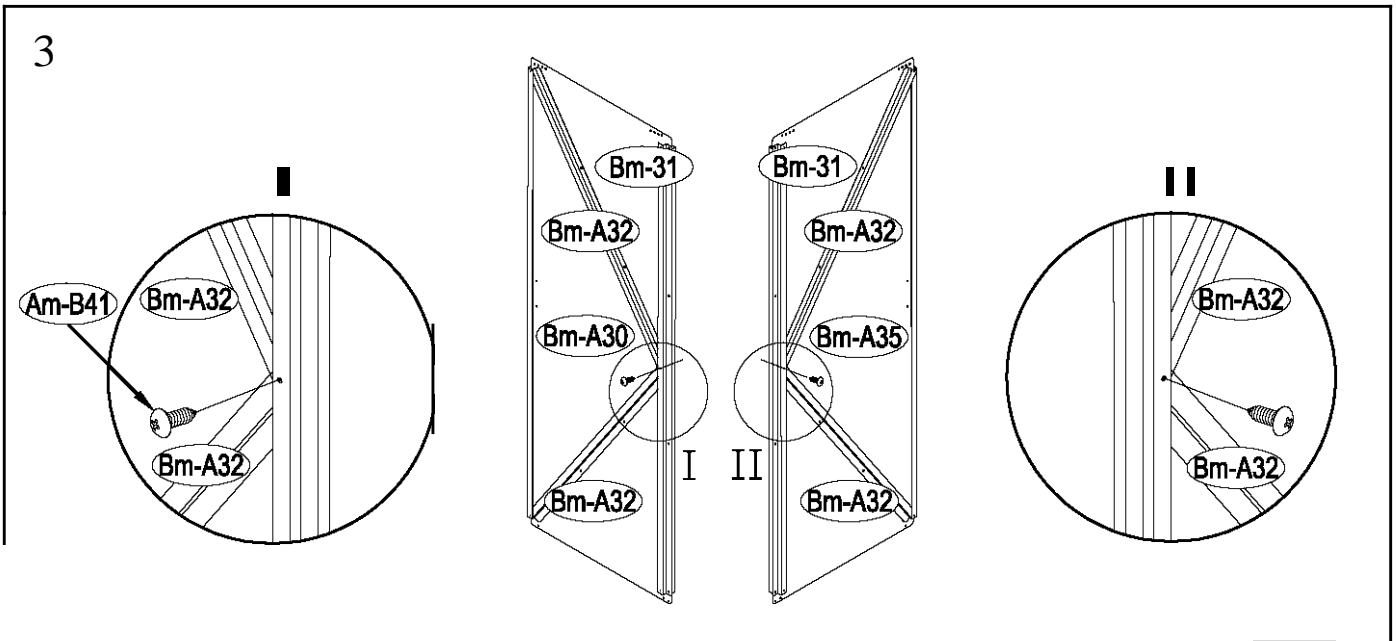
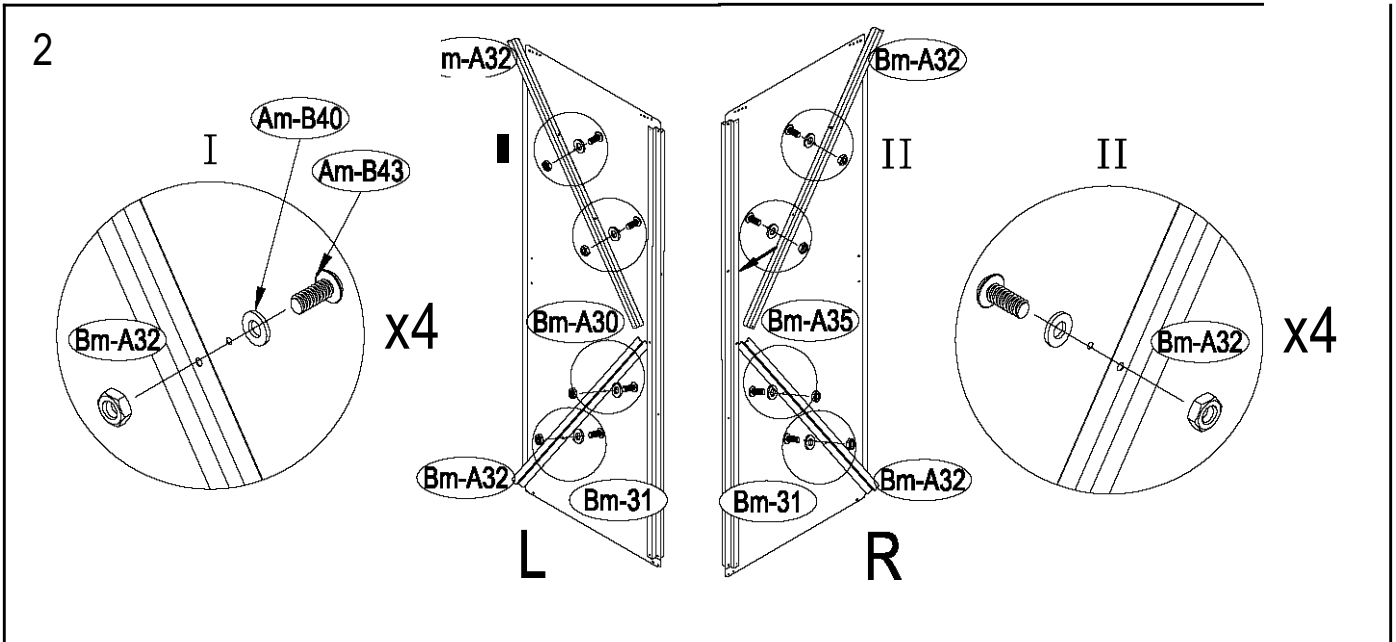
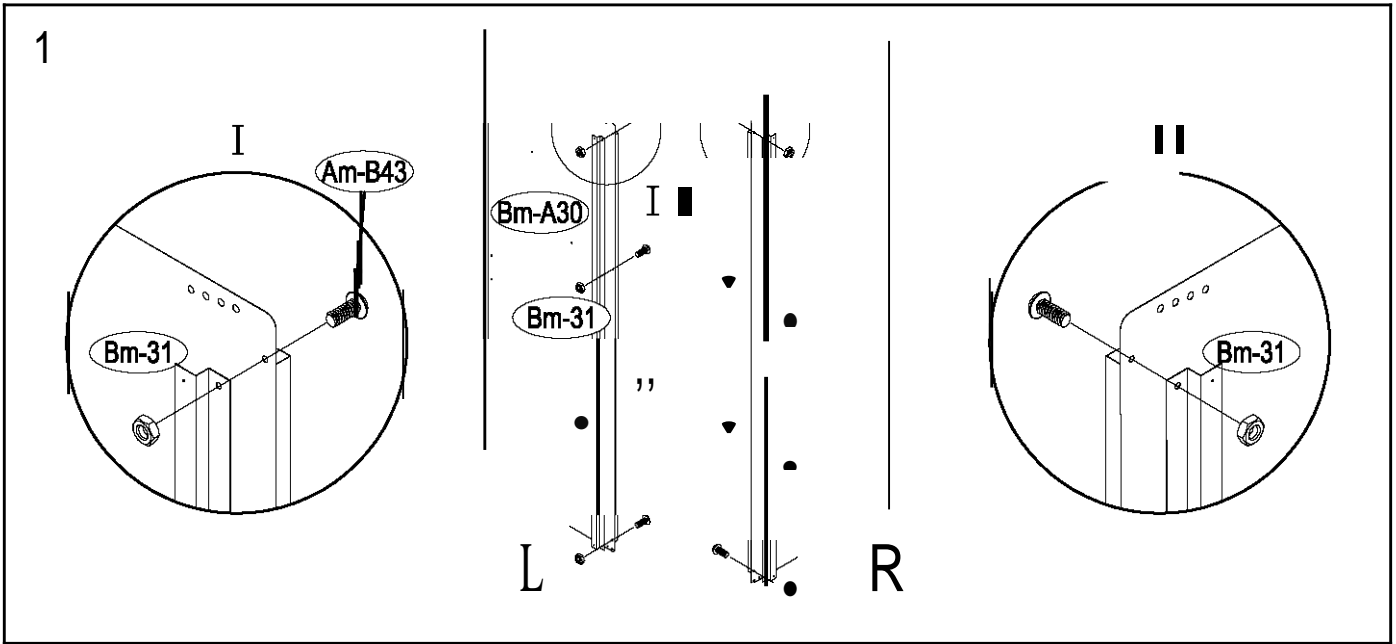


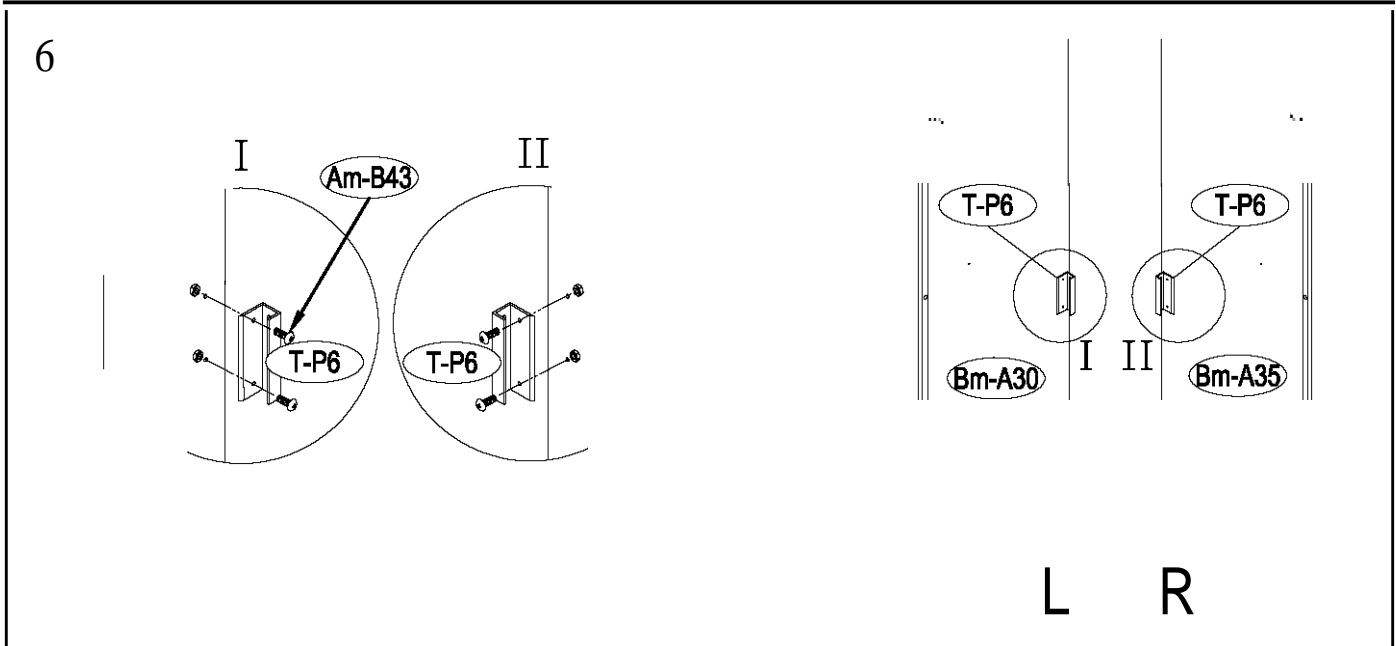
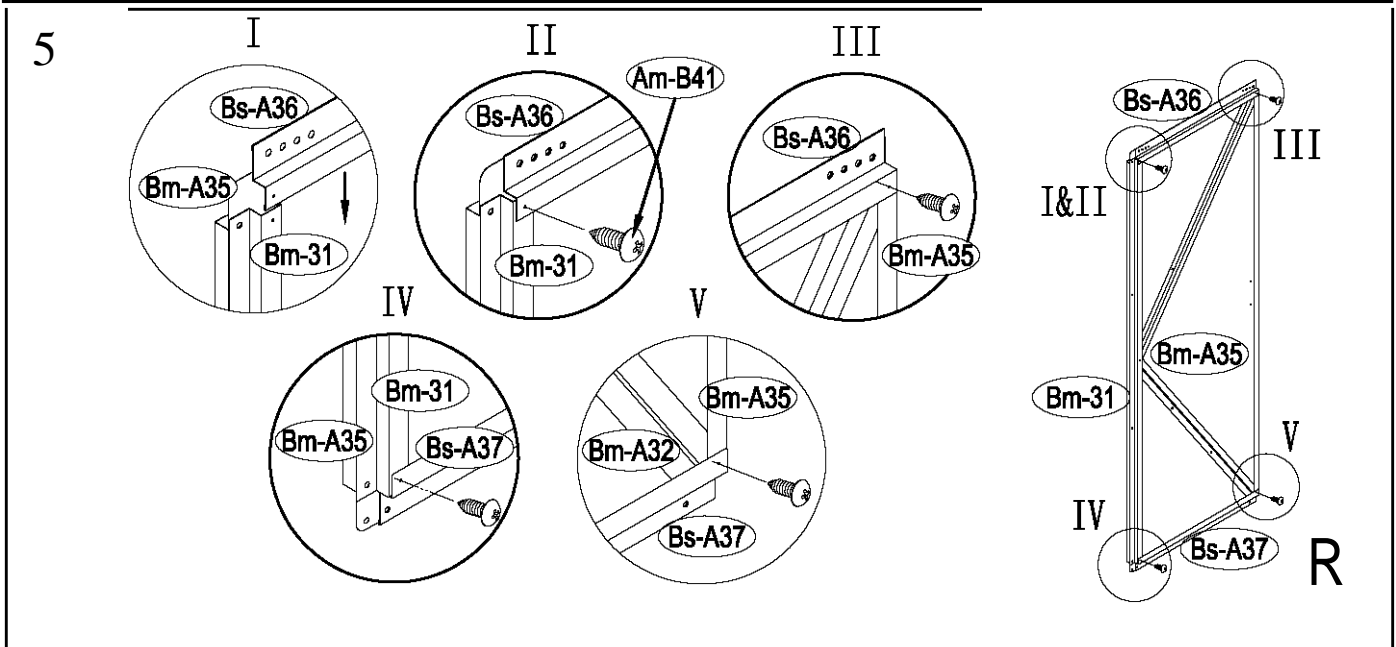
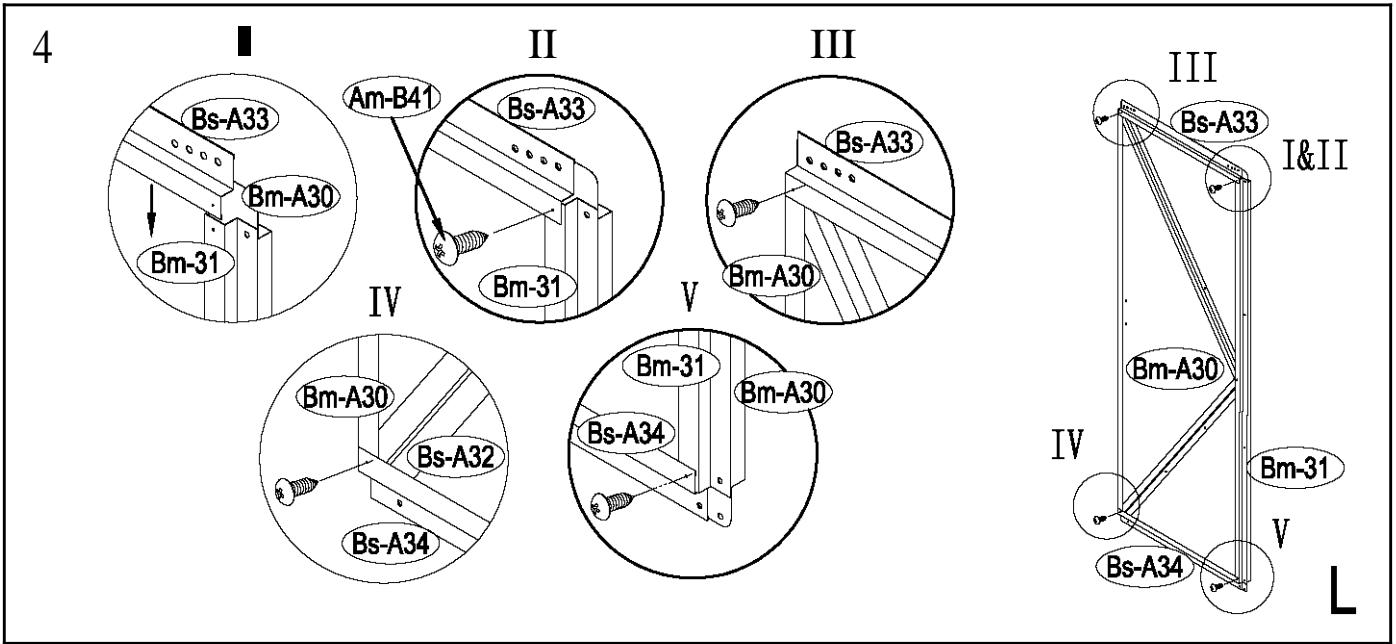
x133

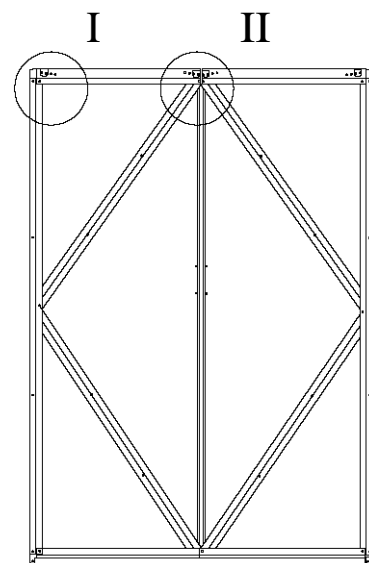
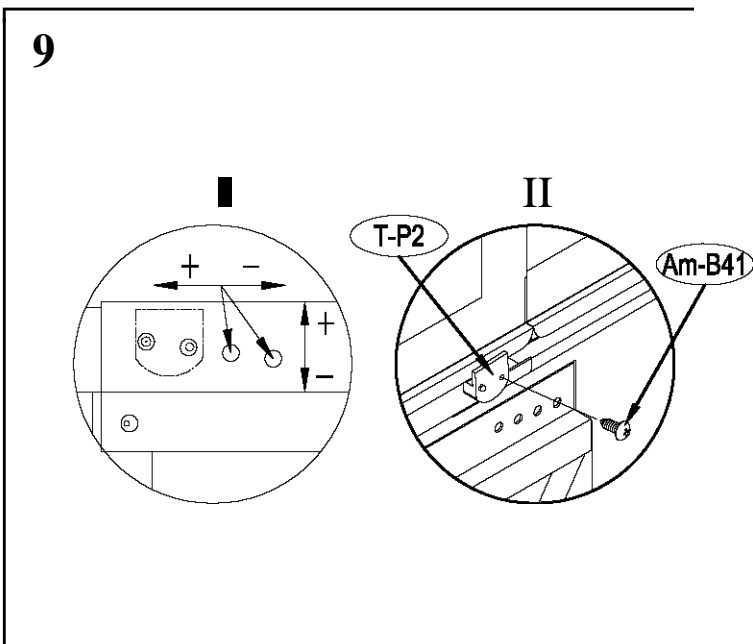
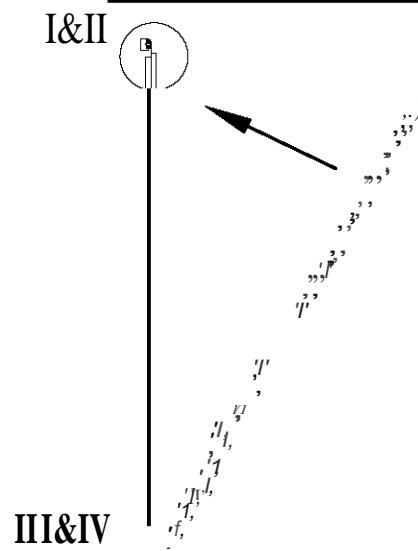
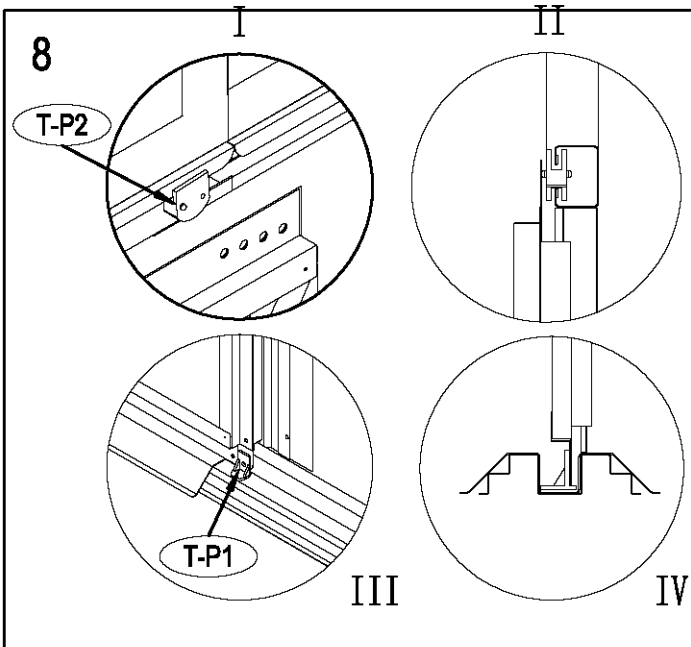
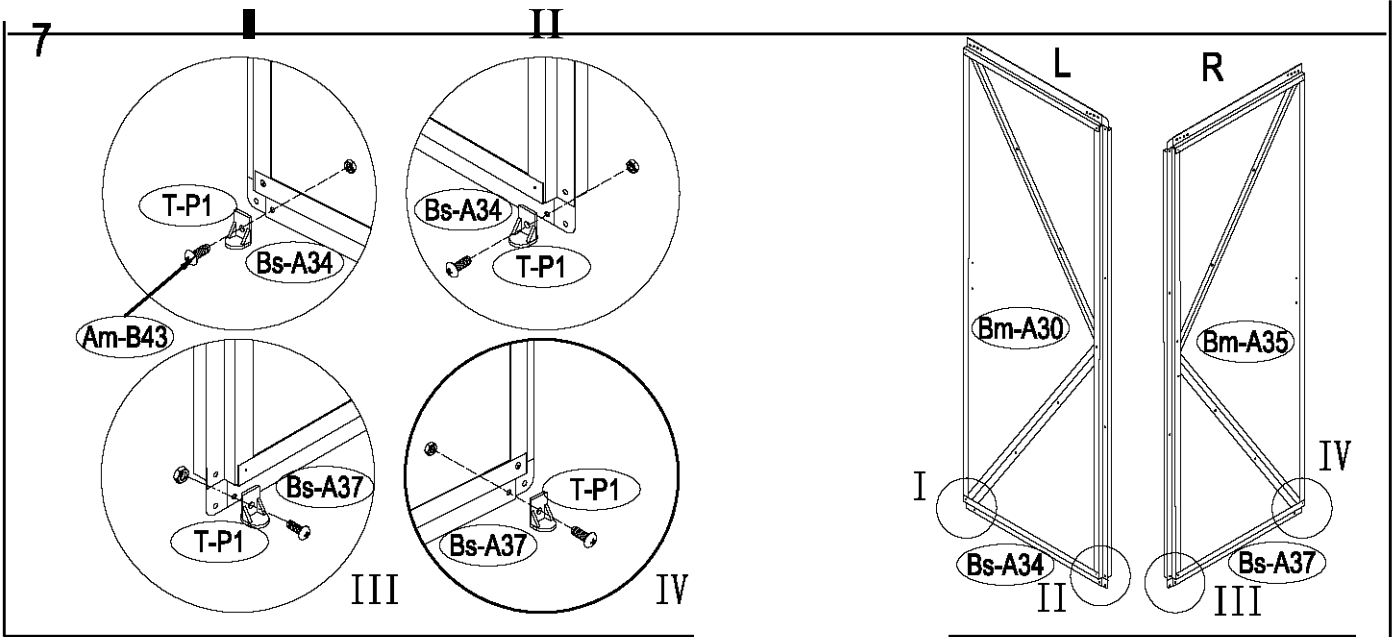


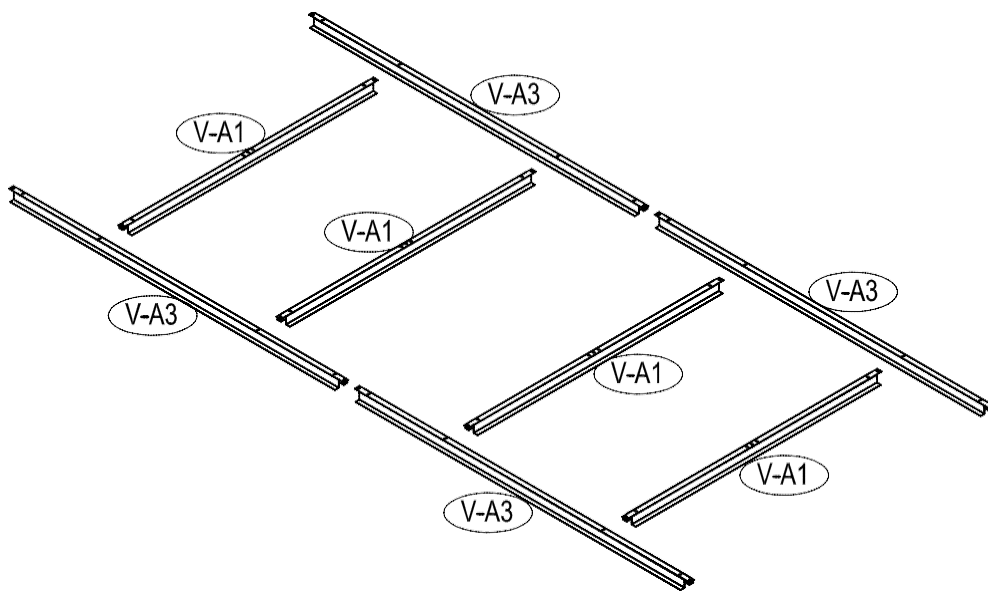
PORTE



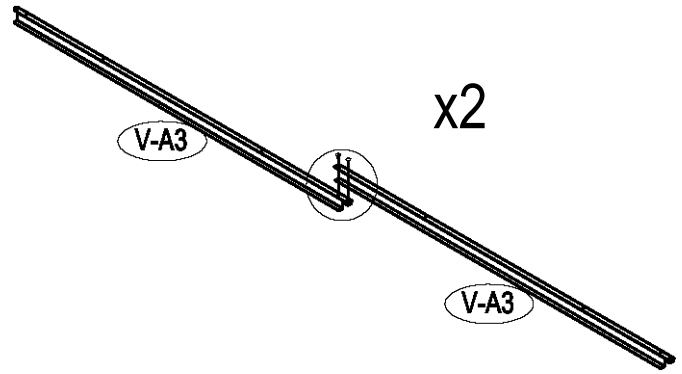
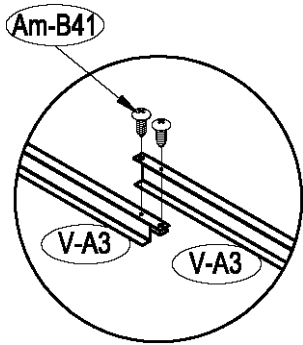




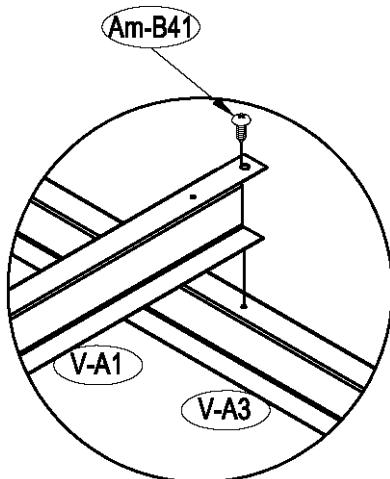




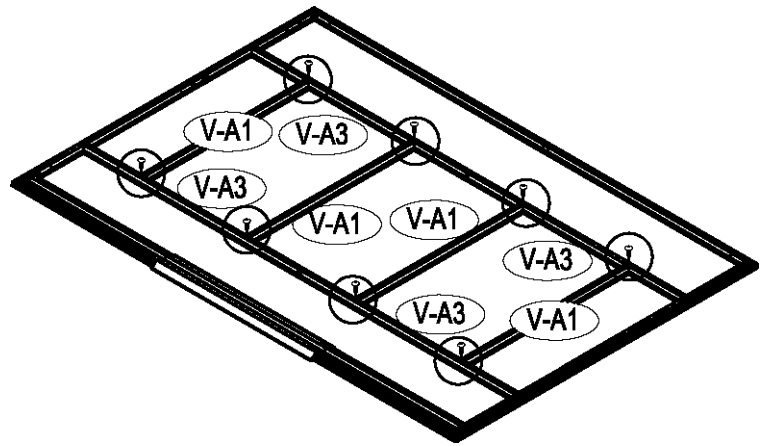
1



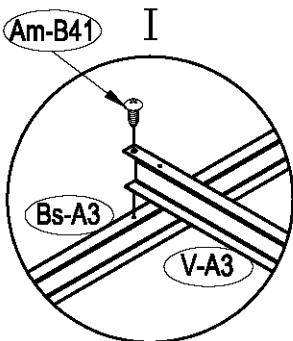
2



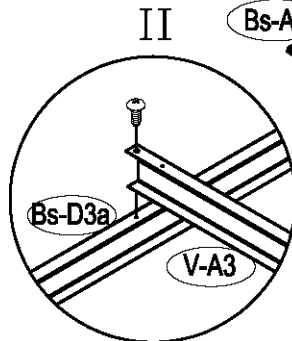
x8



3



x2



x2

