

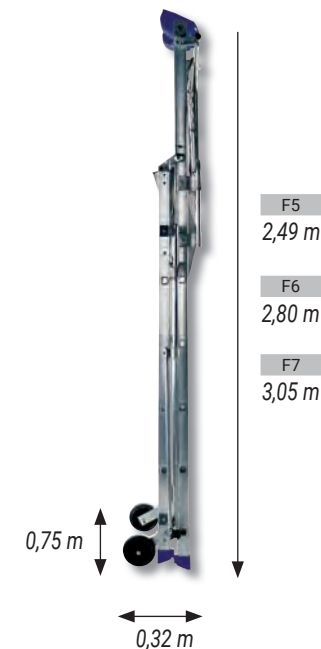
5 MARCHES



6 MARCHES



7 MARCHES



Tablette outillage  
Grande capacité et forme



Tablette peinture  
Pour fût de 15 litres,



Crochet esse  
porte-seau.



Stabilisateurs pratiques  
Se replient totalement le long des montants.



Protection 360°  
de l'opérateur.

- ✓ Aluminium.
- ✓ Plancher antidérapant (0,50 x 0,40 m) avec plinthes intégrées.
- ✓ Charge utile 150 kg.
- ✓ Équipés de stabilisateurs à réglage millimétrique.
- ✓ Marches antidérapantes de 60 mm.
- ✓ Roues Ø 150 mm non porteuses en position travail, non marquantes.

