



La trombe



Description

La trombe est un mécanisme de chasse d'eau hydropneumatique.

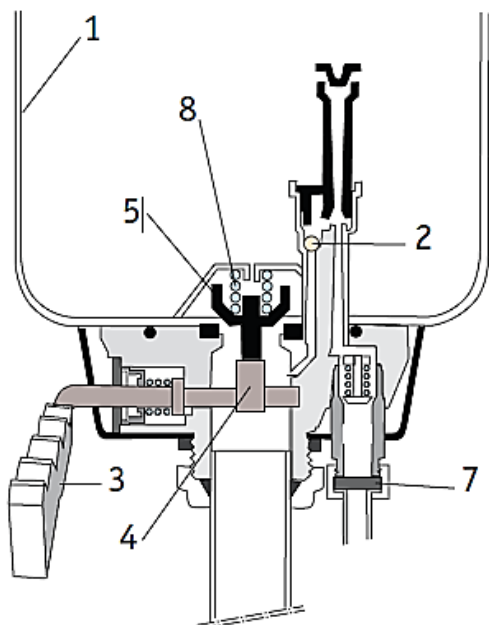
C'est la pression de l'air comprimé par l'eau du réseau, située dans la partie supérieure de la trombe qui chasse l'eau

Avantages

- Gain de place : s'installe dans les locaux les plus exigus
- Permet l'installation du siège contre le mur
- Inviolabilité : pas d'accès au mécanisme
- Economie d'eau à chaque chasse
- Puissance de la chasse sous pression



Conception



1. Réservoir
2. Bille
3. Poignée
4. Clapet anti-retour
5. Clapet
6. Filtre
7. Ressort

Matériaux

Réservoir (intérieur et extérieur):	Acier protégé rislan
Bille :	Inox
Poignée :	Acétal
Filtre :	Grille inox
Ressort :	Inox

Spécifications

Pression d'utilisation :	3 à 6 bar
Capacité :	11.5 à 12 litres

Installation

1. Raccordement au réseau d'eau : Pression idéale comprise entre 3 et 6 bar. Au-delà il est nécessaire d'installer un réducteur de pression
2. Vérifier la présence du filtre entre le raccord d'entrée de la trompe et l'écrou du robinet
3. Pour serrer l'écrou du robinet il faut maintenir le raccord d'entrée avec une clef plate

Important : Le tube de chasse ne doit pas pénétrer de plus de 20mm dans la goulotte de la cuvette




Réglage du débit



Il est possible d'ajuster le débit de la chasse en fonction de la pression du réseau et du modèle de cuvette utilisée. Pour cela : Serrer la vis de réglage se trouvant sous l'axe de la poignée (=baisse du débit)

La trombe est équipée d'un mécanisme à « débit mesuré », l'écoulement est stoppé dès que la poignée est relâchée.



Gamme au catalogue

Photo	Modèle	Code
	2980 Trombe avec robinet d'arrêt Equipée d'un clapet anti-retour	2982001

Accessoires

Photo	Modèle	Taille	Code
	Tube chrome 2981	0.6m-30x32	P069300
		0.8m-30x32	P067500
	Tube plastique 2982	0.6m-30x32	P069400
		0.8m-30x32	P067600



	Kit de remplacement 2985	-	P068000
	Kit de transformation 2986	-	P072101